



Bedienungs- und Wartungsanleitung

für

Schlagschrauber
Typ SGS 3/4" HW 275 L

Art.-Nr. D 322 617



Vielen Dank für das Vertrauen, das Sie uns und unseren Produkten entgegenbringen. Lesen Sie bitte zuerst die Bedienungsanleitung durch, bevor Sie mit dem Schlagschrauber arbeiten. Diese Bedienungs- und Wartungsanleitung enthält wichtige Hinweise, die zum sicheren und störungsfreien Betrieb Ihres Schlagschraubers erforderlich sind. Bewahren Sie deshalb diese Bedienungsanleitung immer bei dem Schlagschrauber auf.

Allgemeine Hinweise

Wir empfehlen: Prüfungen, Einstellungen und Wartungsarbeiten sollen immer von der gleichen Person oder deren Stellvertreter durchgeführt und in einem Wartungsbuch dokumentiert werden. Bei Fragen bitten wir Sie Artikelnummer und Bezeichnung des Schlagschraubers anzugeben.

Handhabung der Bedienungsanleitung

Damit die Bedienungsanleitung schnell und rationell gelesen werden kann, haben wir für wichtige und praktische Tipps Symbole benutzt. Diese Symbole stehen neben Textstellen (beziehen nur auf den Text), neben Abbildungen (beziehen sich auf die Grafik) oder am Anfang der Seite (beziehen sich auf den gesamten Seiteninhalt). Wird der Schlagschrauber außerhalb der Bundesrepublik Deutschland betrieben, können andere gesetzliche Vorschriften für den Betrieb des Schlagschraubers vorgeschrieben sein, als sie in dieser Bedienungsanleitung beschrieben sind.

Achtung: Schenken Sie diesen Symbolen höchste Aufmerksamkeit!

Bedeutung der Symbole



Bedienungsanleitung lesen!

Der Betreiber ist verpflichtet die Bedienungsanleitung zu beachten und alle Anwender des Druckluftwerkzeuges gemäß der Bedienungsanleitung zu unterweisen. Alle Gewährleistungsansprüche entfallen, wenn Sie die Bedienungsanleitung nicht beachten!



Achtung!

Dieses Symbol kennzeichnet wichtige Beschreibungen, gefährliche Bedingungen, Gefahren bzw. Sicherheitshinweise.

Unbedingt beachten:

Tragen Sie beim Arbeiten mit dem Schlagschrauber die erforderliche Schutzkleidung, insbesondere einen Gehörschutz, ein Haarnetz, eine Schutzbrille und Arbeitshandschuhe.

Beachten Sie die Sicherheitshinweise!

Inhalt

1. Technische Daten	3
2. Lieferumfang	3
3. Abbildung des Schlagschraubers.....	4
4. Bestimmungsgemäße Verwendung	4
4.1 Eigenschaften	4
5. Sicherheitshinweise	5
6. Inbetriebnahme	6
7. Wartung und Pflege	7
8. Fehlersuche	7
9. Gewährleistungsbedingungen.....	8
10. Zubehör.....	8
11. Explosionszeichnung und Ersatzteilliste	9
11.1 Expl.zchnng. Schlagschrauber Typ SGS 3/4" HW 275 L	9
11.2 Ersatzteilliste Schlagschrauber Typ SGS 3/4" HW 275 L...	10
12. EG-Konformitätserklärung.....	11
13. Adresse.....	12

1. Technische Daten

Leistung:	0,61	kW
Luftverbrauch:	7,5	l/s
Drehzahl:	4000	U/min
Maximales Lösedrehmoment (Güteklasse 8.8):	1493	Nm
Maximales Anzugsdrehmoment (Güteklasse 8.8):	1343	Nm
Schlagwerk:	Rollenschlagwerk	
Nussenaufnahme:	3/4	Zoll
Arbeitsbereich bei Güteklasse 8.8 (maximale Gewindegröße):	M 24	
Max. zulässiger Arbeitsdruck (Fließdruck):	6,3	bar
Impulsschalleistungspegel $L_{WA 1}$ nach DIN 45 635, Teil 20:	90	dB (A)
Vibration nach DIN ISO 8662:	3,5	m/s ²
Empfohlener Schlauchdurchmesser (innen) bei L= 10 m:	12	mm
Abmessungen Breite x Tiefe x Höhe:	260 x 90 x 240	mm
Gewicht:	5,1	kg
Benötigte Luftqualität:	Kondensatfrei, gereinigt und ölvernebelt. Über eine Wartungseinheit mit Filterdruckminderer und Nebelöler.	
Leistungsgröße des Kompressors:	Kompressor mit mind. 400 l/min Füllleistung (das entspricht einer Motorleistung von ca. 3,0 kW) und einer Behältergröße von mind. 90 l.	
Einstellwerte für das Arbeiten:	Eingestellter Arbeitsdruck (Fließdruck) am Filterdruckminderer 6 bar.	

2. Lieferumfang

- 1 Schlagschrauber Typ SGS 3/4" HW 275 L
- 1 Garantiekarte
- 1 Bedienungsanleitung Schlagschrauber Typ SGS 3/4" HW 275 L

3. **Abbildung des Schlag-schraubers**

Pos.	Art.-Nr.	Bezeichnung	Menge
0120	G 416 321	Antriebswelle kpl. L 141,5	1
0330	G 416 077	Abzugshebel D 4,95 x 36,0	1
0360	G 416 311	Steuerkolben D 15,0 x 115,0	1
0400	G 416 314	Luftregulierung	1
0450	G 416 045	Abluffführung 46,0 x 27,0 x 11,0	1
0500	E 033 222	Stecknippel R 1/4" a	1



4. **Bestimmungsgemäße Verwendung**

Der Schlagschrauber Typ SGS 3/4" HW 275 L ist ein handliches druckluftbetriebenes Werkzeug für den handwerklichen Einsatz.

Er eignet sich zum Befestigen und Lösen von Verschraubungen im Speditionen, Omnibusbetriebe, Montagebau, LKW Instandhaltungen, LKW-Reifendienste, Landwirtschaftsbetriebe, sowie im Landwirtschaft Instandhaltungsbetriebe.

4.1 **Eigenschaften**

Am Steuerkolben (Pos. 0360) wird der Schlagschrauber auf Rechts- bzw. Linkslauf eingestellt. Linkslauf, d.h. das Lösen der Schrauben (Mutter) wird immer mit voller Kraft betrieben, während das Ansetzen (Anziehen) der Schrauben (Mutter) über vier Stufen an der Luftregulierung (Pos. 0400) reguliert wird.

Der Abluftschalldämpfer reduziert die Lautstärke im Leerlaufbetrieb wesentlich.

Der ergonomisch geformte Handgriff ermöglicht ein ermüdungsfreieres Arbeiten.

Die Abluft tritt über den Handgriff an der Ablufführung (Pos. 0450) nach unten aus. Dadurch wird ein Aufwirbeln von Bremsstaub vermieden.

Durch den angebrachten Gummihandgriff wird ein angenehmeres Arbeiten ermöglicht. Das Gerät liegt rutschsicher in der Hand und der Anwender bekommt keine kalten Hände.

Mit dem hohen Drehmoment lassen sich auch festsitzende Schrauben (Muttern) problemlos lösen.

Das Rollenschlagwerk ist extrem robust, leistungsfähig und belastbar. Hohe Standzeiten sind gewährleistet.

Die Steckaufsätze können einfach und schnell gewechselt werden.

5. Sicherheits- hinweise



Schützen Sie sich, andere Personen und ihre Umwelt durch geeignete Vorsichtsmaßnahmen vor Unfallgefahren und beachten Sie in ihrem eigenen Interesse folgende Hinweise:

- Der Betreiber hat den sachgerechten Betrieb sicherzustellen.
- Kinder und Haustiere vom Betriebsbereich fernhalten.
- Schlagschrauber vor Kindern sichern.
- Schlagschrauber dürfen nur von unterwiesenen Personen bedient und gewartet werden. Reparaturen dürfen nur von qualifizierten Personen durchgeführt werden.
- Nur ausgeruht und konzentriert arbeiten.
- Am Schlagschrauber dürfen keine Manipulationen, Notreparaturen oder Zweckentfremdungen vorgenommen werden.
- **Bei allen Wartungs- oder Reparaturarbeiten gilt:** Unbedingt den Schlagschrauber von dem Druckluftanschluss trennen.
- Nur Originalersatzteile verwenden.
- Der maximale Arbeitsdruck darf nicht überschritten werden (siehe Punkt 1 "*Technische Daten*"). Die Arbeitsdruckeinstellung muss über einen (Filter-) Druckminderer erfolgen.
- Als Energiequelle nur Druckluft, keine Gase verwenden.
- Der Druckluftanschluss darf nur über eine Schnellkupplung erfolgen.
- Nie bei Leerlaufdrehzahl unbelastet laufen lassen. Verletzungsgefahr durch wegfliegenden Steckaufsatz.
- Rotierende Teile nicht berühren.
- Tragen Sie beim Arbeiten mit dem Schlagschrauber die erforderliche Schutzkleidung, insbesondere einen Gehörschutz, ein Haarnetz, eine Schutzbrille und Arbeitshandschuhe.
- **Die Schrauben bzw. Muttern dürfen mit dem Schlagschrauber nur leicht (nicht fest) angezogen werden. Anschließend müssen die Schrauben bzw. Muttern mit einem Drehmomentschlüssel (entsprechend der Festigkeitsanforderung) angezogen werden.**
- Nicht mit großer Gewalt Schrauben öffnen oder befestigen.
- **Achtung:** Bei weichen Materialien wie z.B. Aluminium oder ähnlichem kann beim Einsatz durch den Schlagschrauber das Gewinde oder der Schraubensitz durch zu festes Anziehen beschädigt werden.
- **Achtung:** Beim Lösen von Schrauben oder Muttern, befindet sich dieses Teil noch im Steckaufsatz. Unfallgefahr durch wegschleudern dieser Teile, auch für andere Personen.



- Vorsicht, während des Betriebes kann es in unmittelbarer Nähe des Schlagschraubers zu Kommunikationsstörungen kommen (Lärm).
- Vorsicht, während des Last-Betriebes werden Vibrationen vom Gerät auf den Betreiber übertragen. Unbedingt mit Arbeitshandschuhen arbeiten.
- Vorsicht, während des Betriebes kann Staub, Öl oder sonstige Flüssigkeiten oder Schmutzpartikel aufgewirbelt werden. Unbedingt mit Schutzbrille und Atemschutzmaske arbeiten.
- **Achtung:** Schützen Sie sich, andere, auch in unmittelbarer Nähe befindliche Personen, durch die jeweils notwendigen Schutzmaßnahmen oder Vorkehrungen um Gesundheitsschäden zu vermeiden.
- Treten Undichtigkeiten am Gerät oder andere Betriebsstörungen auf, ist das Gerät sofort von der Druckluftquelle zu trennen und die Fehlerursache zu beheben.
- Die Entsorgung des Druckluftwerkzeuges muss nach den gültigen gesetzlichen Bestimmungen durchgeführt werden.

6. Inbetriebnahme

Stecken Sie den benötigten Steckaufsatz auf den Vierkant der Antriebswelle (Pos. 0120). Stellen Sie die gewünschte Drehrichtung am Steuerkolben (Pos. 0360) ein.

Umlenkhebel nach vorne schieben = Rechtslauf (Anziehen)
Umlenkhebel nach hinten schieben = Linkslauf (Lösen)

An der Luftregulierung (Pos. 0400) ist der Rechtslauf in vier Stufen regulierbar. Dadurch kann das Anzugsdrehmoment den Anforderungen angepasst werden.

1 = minimales Drehmoment
4 = maximales Drehmoment

Der Anschluss an die Druckluftquelle mit vorgeschaltetem Druckminderer erfolgt über einen flexiblen Druckluftschlauch mit Schnellkupplung.

Anschließen an die Schnellkupplung: Beim Anschließen müssen Sie die Schnellkupplung des Druckluftschlauchs auf den Stecknippel (Pos. 0500) drücken. Die Verriegelung erfolgt automatisch.

Öffnen der Schnellkupplung: Der Schlagschrauber wird vom Druckluftschlauch gelöst, indem Sie die Schnellkupplung in Richtung des Schlagschraubers drücken und gleichzeitig den äußeren Kupplungsring zurückziehen.

Achtung: Beim Öffnen einer Schnellkupplung unbedingt Druckluftschlauch festhalten, → "peitschender Druckluftschlauch, geräuschvolles Luftentweichen". Unfallgefahr!

„Peitschende Druckluftschläuche und geräuschvolles Luftentweichen“ können durch Verwendung von Sicherheitskupplungen von Schneider Druckluft GmbH verhindert werden.

Setzen Sie den Schlagschrauber mit der Stecknuss auf die anzuziehende bzw. zulösende Schraube (Mutter) auf.

Durch Betätigen des Abzugshebels (Pos. 0330) wird der Schlagschrauber in Betrieb genommen.

Achtung: Schrauben und Muttern nicht gewaltsam öffnen.

Achtung: Zum Wechseln der Einsätze trennen Sie das Gerät unbedingt von der Druckluftquelle.

7. Wartung und Pflege

Die Einhaltung der hier angegebenen Wartungshinweise sichert für dieses Qualitätsprodukt eine lange Lebensdauer und einen störungsfreien Betrieb. Für eine dauerhaft einwandfreie Funktion Ihres Schlagschraubers ist eine regelmäßige Schmierung Voraussetzung. Folgende Möglichkeiten stehen Ihnen zur Auswahl:

a) **Über einen Nebelöler:**

Eine komplette Wartungseinheit beinhaltet einen Nebelöler, welcher am Kompressor bzw. Rohrleitungssystem angebracht ist.

b) **Von Hand:**

Ist kein Nebelöler vorhanden, müssen Sie vor jeder Inbetriebnahme Ihres Schlagschraubers ein paar Tropfen Spezialöl für Druckluftwerkzeuge in den Stecknippel (Pos. 0500) geben.

2 – 3 x jährlich muss das Schlagwerk geschmiert werden. Dazu die Öleinfüllschraube (Pos. 0050) lösen und mit Spezialöl für Druckluftwerkzeuge (siehe Punkt 10 "Zubehör") schmieren.

War der Schlagschrauber mehrere Wochen außer Betrieb, müssen Sie zusätzlich ein paar Tropfen Spezialöl für Druckluftwerkzeuge in den Stecknippel (Pos. 0500) geben.

Reinigen Sie das Werkzeug sorgfältig nach jedem Arbeiten.

Lagern Sie Ihren Schlagschrauber nur in trockenen Räumen und nicht unter 10° C.

8. Fehlersuche

Achtung: Beachten Sie unbedingt die Sicherheitshinweise (Punkt 5):

Aufgetretene Fehler und mögliche Ursachen:	Abhilfemaßnahmen:
Schrauben (Muttern) werden nicht gelöst:	
- Luftregulierung (Pos. 0400) zu niedrig eingestellt:	- Luftregulierung höher einstellen (siehe Punkt 6 "Inbetriebnahme").
- Stecknuss abgenutzt:	- Stecknuss ersetzen.
- Arbeitsdruck (Fließdruck) zu gering:	- Arbeitsdruck erhöhen (max. Arbeitsdruck (Fließdruck) siehe Punkt 1 "Technische Daten").
- Kompressorleistung nicht ausreichend:	- Leistungsstärkeren Kompressor verwenden.
- Zu geringen Schlauchdurchmesser:	- Richtigen Schlauchdurchmesser verwenden (empf. Schlauchdurchmesser siehe Punkt 1 "Technische Daten")

Bei Störungen und sonstigen Fragen, die das Arbeiten mit Druckluft betreffen, steht Ihnen unser Schneider Druckluft Service, unter der Telefonnummer (07121) 9 59-2 44, gerne zur Verfügung.

9. Gewährleistungsbedingungen

Grundlage für alle Gewährleistungsansprüche ist das komplette Werkzeug und der Kaufbeleg. Schäden, die durch unsachgemäße Behandlung des Schlagschraubers oder Unkenntnisse der Arbeitsweise entstehen, unterliegen nicht der Gewährleistung.

Bei Fragen bitten wir Sie um Angabe der Typenbezeichnung bzw. der Artikelnummer des Schlagschraubers.

- Entsprechend den gesetzlichen Bestimmungen erhalten Sie bei allen Produkten bei ausschließlich privatem Gebrauch eine 24-monatige Gewährleistung, bei gewerblich-beruflicher Nutzung eine 12-monatige Gewährleistung auf Material- und Fertigungsfehler.
- **10 Jahre** für die Lieferung von Ersatzteilen.

Von der Gewährleistung ausgeschlossen sind:

- Verschleißteile.
- Schäden, hervorgerufen durch Überlastung des Schlagschraubers.
- Schäden, hervorgerufen durch unsachgemäßen Gebrauch.
- Schäden, hervorgerufen durch mangelnde Wartung.
- Schäden, hervorgerufen durch Staubanfall.
- Schäden, hervorgerufen durch Unkenntnisse der Arbeitsweise.
- Schäden, hervorgerufen durch nicht aufbereitete Druckluft.

Wenn Gewährleistungsansprüche gestellt werden, muss sich der Schlagschrauber im Originalzustand befinden.

10. Zubehör

Als Druckluftschlauch für den Schlagschrauber, empfehlen wir:

Druckluftschlauch SL 18,5-12,5/10m K
(mit Schnellkupplung und Stecktülle) Art.-Nr. D 750 021

Nussensatz für den Schlagschrauber:

Steckschlüssel SKSL-Set 3/4"-8 Art.-Nr. D 322 298

Als Schutzkleidung für den Betrieb des Schlagschraubers, empfehlen wir:

Schutzbrille Art.-Nr. G 010 125

Zur Schmierung des Schlagschraubers, empfehlen wir:

Nebelöler 3/8" Art.-Nr. D 323 001

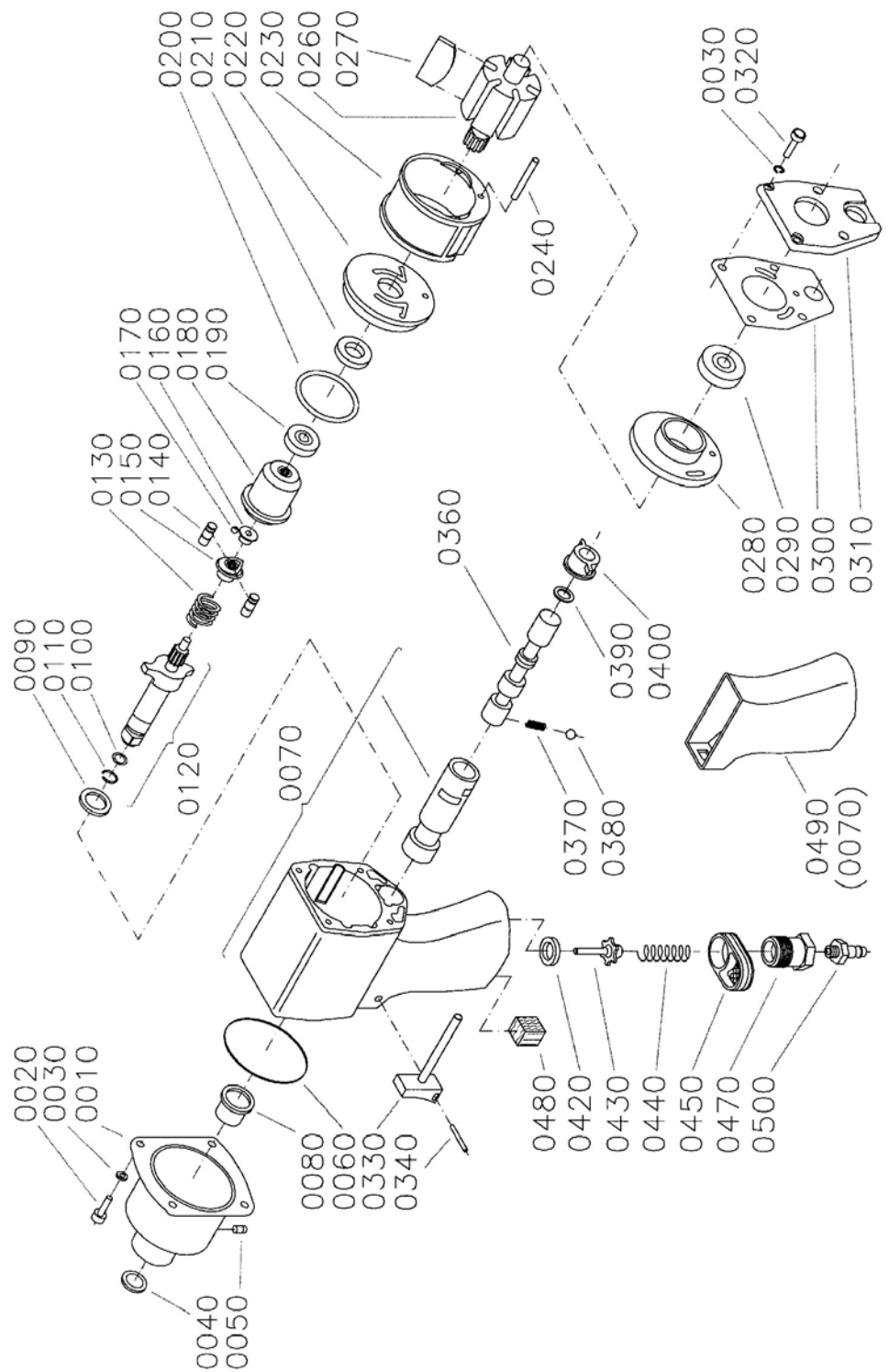
Nebelöler 1/2" Art.-Nr. D 423 001

Spezialöl für Druckluftwerkzeuge (1 l) Art.-Nr. B 770 000

Unsere Verkaufsabteilung berät Sie dazu gerne unter der Telefonnummer (0 71 21) 95 9-2 22.

11. Explosionszeichnung und Ersatzteilliste

11.1 Expl.zchnng.
Schlag-
schrauber
Typ SGS 3/4"
HW 275 L



**11.2 Ersatzteilliste
Schlag-
schrauber
Typ SGS 3/4"
HW 275 L**

Pos.	Art.-Nr.	Bezeichnung	Menge
0010	G 416 318	Schlagwerkgehäuse komplett	1
0020	G 404 880	Zylinderschraube M6 x 25,0 – 8.8	4
0030	G 720 702	Federring verzinkt Form A 5	8
0040	G 412 173	Wellendichtring 35,0 x 43,0 x 6,0	1
0050	G 401 968	Öleinfüllschraube	1
0060	G 416 143	O - Ring	1
0070	G 416 297	Gehäuse kpl. mit Ventilbuchse	1
0080	G 416 319	Bundbuchse	1
0090	G 412 174	Distanzring 31,7 x 45,3 x 5,2	1
0100	G 404 835	O – Ring 10,5 x 2,0 NBR 70	1
0110	G 416 320	Haltering	1
0120	G 416 321	Antriebswelle kpl. L 141,5	1
0130	G 404 906	Druckfeder 29,4 x 2,8 x 37,5	1
0140	G 416 169	Schlagstift 12,5 x 36,8	2
0150	G 416 170	Kupplung	1
0160	G 416 172	Schlagwerkdeckel D 25,25 x 13,5	1
0170	G 404 907	Stahlkugel D 10,3	1
0180	G 416 300	Schlagwerkgehäuse	1
0190	G 416 301	Kugellager 6004-Z DIN 625	1
0200	G 416 177	O – Ring 58,0 x 3,3 NBR 70	1
0210	G 416 302	Wellendichtring 20,0 x 29,0 x 5,0	1
0220	G 416 303	Lagerdeckel vorne D 76,0 x 22,0	1
0230	G 416 304	Zylinder D 76,0 x 50,0	1
0240	G 416 305	Zylinderstift D 4,5 x 75,0	1
0260	G 416 306	Rotor D 48,8 x 100,5	1
0270	G 416 307	Lamellen – Satz 49,9 x 18,6 x 4,1	1 Satz
0280	G 416 308	Lagerdeckel hinten D 76,0 x 17,0	1
0290	G 407 934	Kugellager 6202-Z DIN 625	1
0300	G 416 309	Dichtung	1
0310	G 416 310	Gehäusedeckel	1
0320	G 401 966	Zylinderschraube M6 x 20,0 – 8.8	4
0330	G 416 077	Abzugshebel D 4,95 x 36,0	1
0340	G 406 804	Spannstift DIN 1481 2,0 x 20,0	1
0360	G 416 311	Steuerkolben D 15,0 x 115,0	1
0370	G 416 312	Druckfeder 2,5 x 0,5 x 8,0	1
0380	G 408 632	Stahlkugel D 3,2	1
0390	G 416 313	O-Ring	1
0400	G 416 314	Luftregulierung	1
0420	G 416 042	Ventilbuchse D 20,0 x 6,4	1
0430	G 416 043	Ventilstift L 38,0	1
0440	G 416 255	Druckfeder 15,0 x 1,3 x 56,0	1
0450	G 416 045	Abluffführung 46,0 x 27,0 x 11,0	1
0470	G 416 256	Lufteingangsschraube 1/2"a x 1/4"i	1
0480	G 416 266	Abluftdämpfer	1
0490	G 416 317	Gummigriff	1
0500	E 033 222	Stecknippel R 1/4"a	1
o. Abb.	G 880 454	Bedienungsanleitung	1

12. EG-Konformitätserklärung

Hersteller: Schneider Druckluft GmbH
Ferdinand-Lassalle-Str. 43
72770 Reutlingen

Produktbezeichnung: Schlagschrauber
Typenbezeichnung: SGS 3/4" HW 275 L
Artikelnummer: D 322 617

Erklärung:

Das Produkt ist entwickelt, konstruiert und gefertigt in Übereinstimmung mit der Maschinenrichtlinie 89/392/EWG in der Fassung 98/37/EG.

Angewandte europäische Normen:

- DIN EN ISO 12100 – 1 / – 2
- DIN EN 792-13: 2001

Dokumentation und Bedienungsanleitung:

Die Lieferdokumentation, die Konformitätserklärung und die Bedienungsanleitung sind dem Produkt beigelegt.


Produkt- und Konformitätsdokumentation sind bei Schneider Druckluft GmbH archiviert.

Hinweis:

Diese Erklärung beinhaltet keine Zusicherung von Eigenschaften. Die Sicherheitshinweise der mitgelieferten Produktdokumentation sind zu beachten.

Reutlingen, den
26.06.2006

Schneider Druckluft GmbH
Ferdinand-Lassalle-Str. 43, Tel. 07121/959-0
72770 Reutlingen



i.V. Marco Lodni
Leiter Entwicklung/Versuch

Typenbezeichnung: Schlagschrauber
Typ SGS 3/4" HW 275 L

Seriennummer:

Prüfer:

13. Adresse

Um Ihnen Sicherheit beim Service zu geben, steht Ihnen unser Servicepartner zur Seite. Wenden Sie sich bei Bedarf bitte an folgende Adresse:



Schneider Druckluft GmbH
Ferdinand-Lassalle-Str. 43
72770 Reutlingen
Tel.: (0 71 21) 9 59-2 22 (Verkauf)
Tel.: (0 71 21) 9 59-2 44 (Service)
Fax: (0 71 21) 9 59-1 51 (Verkauf)
Fax: (0 71 21) 9 59-2 69 (Service)

Im Internet unter: <http://www.schneider-druckluft.com>

Technische Änderungen behalten wir uns vor.

Abbildungen können vom Original abweichen.

Stand: Juni 2006

G 880 454