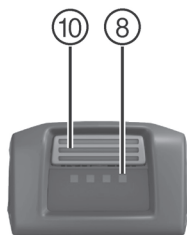
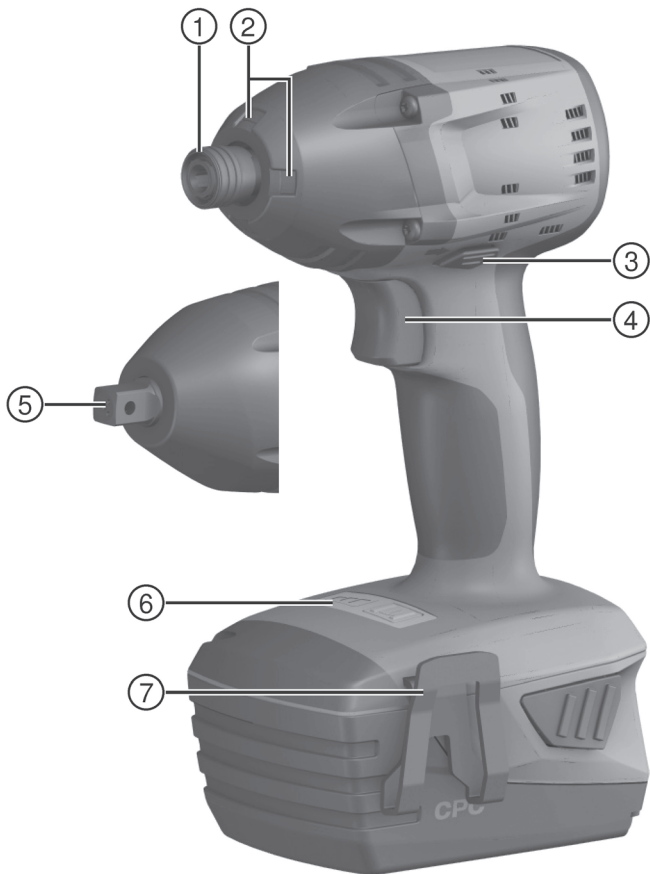


HILTI

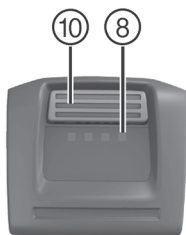
SID 14-A
SID 22-A
SIW 14-A
SIW 22-A

| | |
|---|----|
| Original-Bedienungsanleitung | de |
| Original operating instructions | en |
| Mode d'emploi original | fr |
| Istruzioni originali | it |
| Manual de instrucciones original | es |
| Manual de instruções original | pt |
| Oorspronkelijke handleiding | nl |
| Μετάφραση οδηγιών χρήσης από το πρωτότυπο | el |
| Eredeti használati utasítás | hu |
| Oryginalna instrukcja obsługi | pl |
| Оригинальное руководство по эксплуатации | ru |
| Originální návod k obsluze | cs |
| Originálny návod na obsluhu | sk |
| Originalne upute za uporabu | hr |
| Originalna navodila za uporabo | sl |
| Оригинално Ръководство за експлоатация | bg |
| Manual de utilizare original | ro |

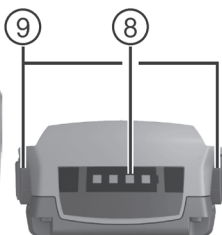




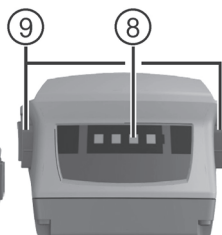
B14/1.6



B14/3.3



B22/1.6
B22/2.6 (02)

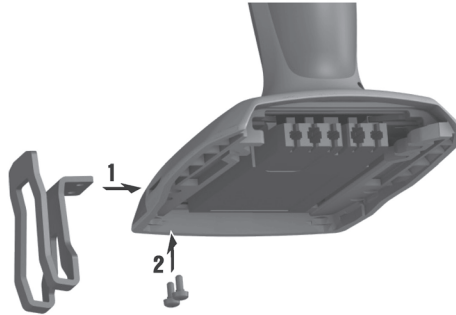


B22/2.6 (01)
B22/3.3
B22/5.2 (01)

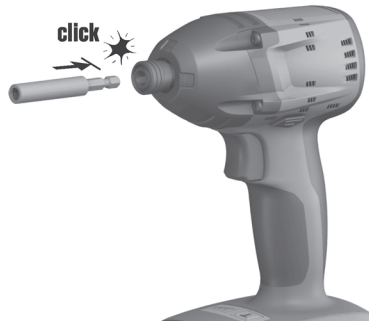
2



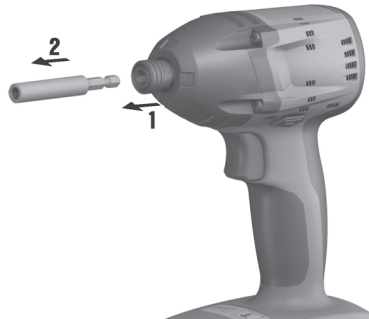
3



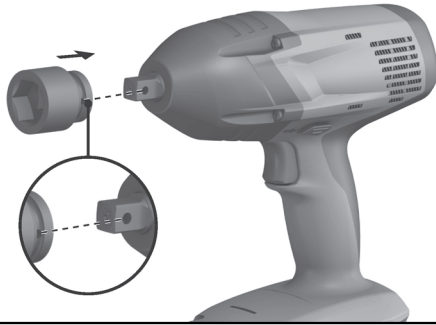
4



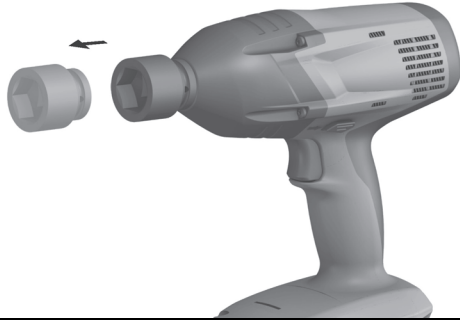
5



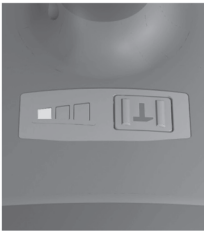
6



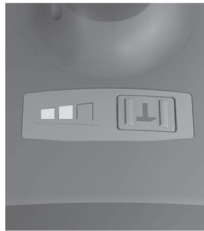
7



8



I

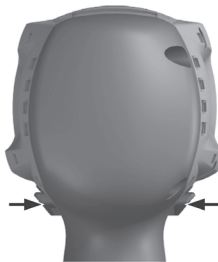
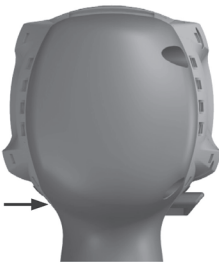


II



III

9





B14/...



B22/...



1 Angaben zur Dokumentation

1.1 Konventionen

1.1.1 Warnzeichen

Folgende Warnzeichen werden verwendet:



Warnung vor allgemeiner Gefahr

1.1.2 Symbole

Folgende Symbole werden verwendet:



Vor Benutzung Bedienungsanleitung lesen



Anwendungshinweise und andere nützliche Informationen

n_0

Bemessungsleerlaufdrehzahl

/min

Umdrehung pro Minute



Gleichstrom

1.1.3 Typographische Hervorhebungen

Die folgenden typographischen Merkmale heben in der technischen Dokumentation Ihres Schlagschraubers wichtige Textpassagen hervor:



Die Zahlen verweisen jeweils auf Abbildungen.

1.2 Bedienungsanleitung

- ▶ **Lesen Sie die Bedienungsanleitung vor Inbetriebnahme unbedingt durch.**
- ▶ **Bewahren Sie diese Bedienungsanleitung immer beim Gerät auf.**
- ▶ **Geben Sie das Gerät nur mit Bedienungsanleitung an andere Personen weiter.**

Änderungen und Irrtümer vorbehalten.

1.3 Produktinformationen

Die Typenbezeichnung ist auf dem Typenschild unten im Gerätefuß und die Seriennummer auf dem Gehäuse seitlich angebracht.

- ▶ Übertragen Sie diese Angaben in die nachfolgende Tabelle und beziehen Sie sich bei Anfragen an unsere Vertretung oder Servicestelle immer auf diese Angaben.

Produktangaben

| | |
|-------------|----|
| Typ: | |
| Generation: | 01 |
| Serien-Nr.: | |

2 Sicherheit

2.1 Warnhinweise

Funktion der Warnhinweise

Warnhinweise warnen vor Gefahren im Umgang mit dem Produkt.

Beschreibung der verwendeten Signalwörter



GEFAHR

Für eine unmittelbar drohende Gefahr, die zu schweren Körperverletzungen oder zum Tod führt.



WARNUNG

Für eine möglicherweise gefährliche Situation, die zu schweren Körperverletzungen oder zum Tod führen kann.



VORSICHT

Für eine möglicherweise gefährliche Situation, die zu leichten Körperverletzungen oder zu Sachschäden führen kann.

2.2 Sicherheitshinweise

Die Sicherheitshinweise im nachfolgenden Kapitel beinhalten alle allgemeinen Sicherheitshinweise für Elektrowerkzeuge, die gemäß den anwendbaren Normen in der Bedienungsanleitung aufzuführen sind. Es können demnach Hinweise enthalten sein, die für dieses Gerät nicht relevant sind.

2.2.1 Allgemeine Sicherheitshinweise für Elektrowerkzeuge

⚠ WARNUNG Lesen Sie alle Sicherheitshinweise und Anweisungen. Versäumnisse bei der Einhaltung der Sicherheitshinweise und Anweisungen können elektrischen Schlag, Brand und/oder schwere Verletzungen verursachen.

Bewahren Sie alle Sicherheitshinweise und Anweisungen für die Zukunft auf.

Der in den Sicherheitshinweisen verwendete Begriff "Elektrowerkzeug" bezieht sich auf netzbetriebene Elektrowerkzeuge (mit Netzkabel) und auf akkubetriebene Elektrowerkzeuge (ohne Netzkabel).

Arbeitsplatzsicherheit

- ▶ **Halten Sie Ihren Arbeitsbereich sauber und gut beleuchtet.** Unordnung oder unbeleuchtete Arbeitsbereiche können zu Unfällen führen.
- ▶ **Arbeiten Sie mit dem Elektrowerkzeug nicht in explosionsgefährdeter Umgebung, in der sich brennbare Flüssigkeiten, Gase oder Stäube befinden.** Elektrowerkzeuge erzeugen Funken, die den Staub oder die Dämpfe entzünden können.
- ▶ **Halten Sie Kinder und andere Personen während der Benutzung des Elektrowerkzeugs fern.** Bei Ablenkung können Sie die Kontrolle über das Gerät verlieren.

Elektrische Sicherheit

- ▶ **Der Anschlussstecker des Elektrowerkzeugs muss in die Steckdose passen. Der Stecker darf in keiner Weise verändert werden. Verwenden Sie keine Adapterstecker gemeinsam mit schutzgeerdeten Elektrowerkzeugen.** Unveränderte Stecker und passende Steckdosen verringern das Risiko eines elektrischen Schlages.
- ▶ **Vermeiden Sie Körperkontakt mit geerdeten Oberflächen wie von Rohren, Heizungen, Herden und Kühlschränken.** Es besteht ein erhöhtes Risiko durch elektrischen Schlag, wenn Ihr Körper geerdet ist.
- ▶ **Halten Sie Elektrowerkzeuge von Regen oder Nässe fern.** Das Eindringen von Wasser in ein Elektrowerkzeug erhöht das Risiko eines elektrischen Schlages.
- ▶ **Zweckentfremden Sie das Kabel nicht, um das Elektrowerkzeug zu tragen, aufzuhängen oder um den Stecker aus der Steckdose zu ziehen. Halten Sie das Kabel fern von Hitze, Öl, scharfen Kanten oder sich bewegenden Geräteteilen.** Beschädigte oder verwickelte Kabel erhöhen das Risiko eines elektrischen Schlages.
- ▶ **Wenn Sie mit einem Elektrowerkzeug im Freien arbeiten, verwenden Sie nur Verlängerungskabel, die auch für den Außenbereich geeignet sind.** Die Anwendung eines für den Außenbereich geeigneten Verlängerungskabels vermindert das Risiko eines elektrischen Schlages.
- ▶ **Wenn der Betrieb des Elektrowerkzeugs in feuchter Umgebung nicht vermeidbar ist, verwenden Sie einen Fehlerstromschutzschalter.** Der Einsatz eines Fehlerstromschutzschalters vermindert das Risiko eines elektrischen Schlages.

Sicherheit von Personen

- ▶ **Seien Sie aufmerksam, achten Sie darauf, was Sie tun, und gehen Sie mit Vernunft an die Arbeit mit einem Elektrowerkzeug. Benutzen Sie kein Elektrowerkzeug, wenn Sie müde sind oder unter dem Einfluss von Drogen, Alkohol oder Medikamenten stehen.** Ein Moment der Unachtsamkeit beim Gebrauch des Elektrowerkzeugs kann zu ernsthaften Verletzungen führen.
- ▶ **Tragen Sie persönliche Schutzausrüstung und immer eine Schutzbrille.** Das Tragen persönlicher Schutzausrüstung, wie Staubmaske, rutschfeste Sicherheitsschuhe, Schutzhelm oder Gehörschutz, je nach Art und Einsatz des Elektrowerkzeugs, verringert das Risiko von Verletzungen.
- ▶ **Vermeiden Sie eine unbeabsichtigte Inbetriebnahme. Vergewissern Sie sich, dass das Elektrowerkzeug ausgeschaltet ist, bevor Sie es an die Stromversorgung und/oder den Akku anschließen, es aufnehmen oder tragen.** Wenn Sie beim Tragen des Elektrowerkzeugs den Finger am Schalter haben oder das Gerät eingeschaltet an der Stromversorgung anschließen, kann dies zu Unfällen führen.
- ▶ **Entfernen Sie Einstellwerkzeuge oder Schraubenschlüssel, bevor Sie das Elektrowerkzeug einschalten.** Ein Werkzeug oder Schlüssel, der sich in einem drehenden Geräteteil befindet, kann zu Verletzungen führen.

- ▶ **Vermeiden Sie eine abnormale Körperhaltung. Sorgen Sie für einen sicheren Stand und halten Sie jederzeit das Gleichgewicht.** Dadurch können Sie das Elektrowerkzeug in unerwarteten Situationen besser kontrollieren.
- ▶ **Tragen Sie geeignete Kleidung. Tragen Sie keine weite Kleidung oder Schmuck. Halten Sie Haare, Kleidung und Handschuhe fern von sich bewegenden Teilen.** Lockere Kleidung, Schmuck oder lange Haare können von sich bewegenden Teilen erfasst werden.
- ▶ **Wenn Staubabsaug- und -auffangeinrichtungen montiert werden können, vergewissern Sie sich, dass diese angeschossen sind und richtig verwendet werden.** Verwendung einer Staubabsaugung kann Gefährdungen durch Staub verringern.

Verwendung und Behandlung des Elektrowerkzeugs

- ▶ **Überlasten Sie das Gerät nicht. Verwenden Sie für Ihre Arbeit das dafür bestimmte Elektrowerkzeug.** Mit dem passenden Elektrowerkzeug arbeiten Sie besser und sicherer im angegebenen Leistungsbereich.
- ▶ **Benutzen Sie kein Elektrowerkzeug, dessen Schalter defekt ist.** Ein Elektrowerkzeug, das sich nicht mehr ein- oder ausschalten lässt, ist gefährlich und muss repariert werden.
- ▶ **Ziehen Sie den Stecker aus der Steckdose und/oder entfernen Sie den Akku, bevor Sie Geräteeinstellungen vornehmen, Zubehörteile wechseln oder das Gerät weglegen.** Diese Vorsichtsmaßnahme verhindert den unbeabsichtigten Start des Elektrowerkzeugs.
- ▶ **Bewahren Sie unbenutzte Elektrowerkzeuge außerhalb der Reichweite von Kindern auf. Lassen Sie Personen das Gerät nicht benutzen, die mit diesem nicht vertraut sind oder diese Anweisungen nicht gelesen haben.** Elektrowerkzeuge sind gefährlich, wenn Sie von unerfahrenen Personen benutzt werden.
- ▶ **Pflegen Sie Elektrowerkzeuge mit Sorgfalt. Kontrollieren Sie, ob bewegliche Teile einwandfrei funktionieren und nicht klemmen, ob Teile gebrochen oder so beschädigt sind, dass die Funktion des Elektrowerkzeugs beeinträchtigt ist. Lassen Sie beschädigte Teile vor dem Einsatz des Gerätes reparieren.** Viele Unfälle haben ihre Ursache in schlecht gewarteten Elektrowerkzeugen.
- ▶ **Halten Sie Schneidwerkzeuge scharf und sauber.** Sorgfältig gepflegte Schneidwerkzeuge mit scharfen Schneidkanten verklemmen sich weniger und sind leichter zu führen.
- ▶ **Verwenden Sie Elektrowerkzeug, Zubehör, Einsatzwerkzeuge usw. entsprechend diesen Anweisungen. Berücksichtigen Sie dabei die Arbeitsbedingungen und die auszuführende Tätigkeit.** Der Gebrauch von Elektrowerkzeugen für andere als die vorgesehenen Anwendungen kann zu gefährlichen Situationen führen.

Verwendung und Behandlung des Akkuwerkzeugs

- ▶ **Laden Sie die Akkus nur in Ladegeräten auf, die vom Hersteller empfohlen werden.** Für ein Ladegerät, das für eine bestimmte Art von Akkus geeignet ist, besteht Brandgefahr, wenn es mit anderen Akkus verwendet wird.
- ▶ **Verwenden Sie nur die dafür vorgesehenen Akkus in den Elektrowerkzeugen.** Der Gebrauch von anderen Akkus kann zu Verletzungen und Brandgefahr führen.
- ▶ **Halten Sie den nicht benutzten Akku fern von Büroklammern, Münzen, Schlüsseln, Nägeln, Schrauben oder anderen kleinen Metallgegenständen, die eine Überbrückung der Kontakte verursachen könnten.** Ein Kurzschluss zwischen den Akkukontakten kann Verbrennungen oder Feuer zur Folge haben.
- ▶ **Bei falscher Anwendung kann Flüssigkeit aus dem Akku austreten. Vermeiden Sie den Kontakt damit. Bei zufälligem Kontakt mit Wasser abspülen. Wenn die Flüssigkeit in die Augen kommt, nehmen Sie zusätzlich ärztliche Hilfe in Anspruch.** Austretende Akkufflüssigkeit kann zu Hautreizungen oder Verbrennungen führen.

Service

- ▶ **Lassen Sie Ihr Elektrowerkzeug nur von qualifiziertem Fachpersonal und nur mit Original-Ersatzteilen reparieren.** Damit wird sichergestellt, dass die Sicherheit des Gerätes erhalten bleibt.

2.2.2 Sicherheitshinweise für Schrauber

- ▶ **Halten Sie das Gerät an den isolierten Griffflächen, wenn Sie Arbeiten ausführen, bei denen die Schraube verborgene Stromleitungen treffen kann.** Der Kontakt der Schraube mit einer spannungsführenden Leitung kann auch metallene Geräteteile unter Spannung setzen und zu einem elektrischen Schlag führen.

2.2.3 Zusätzliche Sicherheitshinweise

Sicherheit von Personen

- ▶ **Manipulationen oder Veränderungen am Gerät sind nicht erlaubt.**

- ▶ **Tragen Sie Gehörschutz.** Die Einwirkung von Lärm kann Hörverlust bewirken.
- ▶ **Wird das Gerät ohne Staubabsaugung betrieben, müssen Sie bei stauberzeugenden Arbeiten einen leichten Atemschutz verwenden.**
- ▶ **Machen Sie Arbeitspausen sowie Entspannungs- und Fingerübungen zur besseren Durchblutung Ihrer Finger.**
- ▶ **Vermeiden Sie die Berührung rotierender Teile. Schalten Sie das Gerät erst im Arbeitsbereich ein.** Die Berührung rotierender Teile, insbesondere rotierender Einsatzwerkzeuge, kann zu Verletzungen führen.
- ▶ **Aktivieren Sie die Einschaltperre (Rechts-/Linkslauf-Umschalter in Mittelstellung) bei Werkzeug- und Akkuwechsel sowie bei Lagerung und Transport des Gerätes.**
- ▶ **Das Gerät ist nicht bestimmt für schwache Personen ohne Unterweisung. Halten Sie das Gerät von Kindern fern.**
- ▶ Staub von Materialien wie bleihaltigem Anstrich, einigen Holzarten, Beton/Mauerwerk/Gestein die Quarze enthalten und Mineralien sowie Metall können gesundheitsschädlich sein. Das Berühren oder Einatmen von Staub kann allergische Reaktionen und/oder Atemwegserkrankungen des Benutzers oder in der Nähe befindlicher Personen hervorrufen. Bestimmte Stäube wie Eichen- oder Buchenstaub gelten als krebserzeugend, besonders in Verbindung mit Zusatzstoffen zur Holzbehandlung (Chromat, Holzschutzmittel). Asbesthaltiges Material darf nur von Fachleuten gehandhabt werden. **Verwenden Sie möglichst eine Staubabsaugung. Um einen hohen Grad der Staubabsaugung zu erreichen, verwenden Sie einen geeigneten Mobilentstauber. Tragen Sie gegebenenfalls eine Atemschutzmaske, welche für den jeweiligen Staub geeignet ist. Sorgen Sie für gute Belüftung des Arbeitsplatzes. Beachten Sie in Ihrem Land geltende Vorschriften für die zu bearbeitenden Materialien.**
- ▶ **Der Benutzer und die sich in der Nähe aufhaltenden Personen müssen während des Einsatzes des Gerätes eine geeignete Schutzbrille, Schutzhelm, Gehörschutz, Schutzhandschuhe und einen leichten Atemschutz verwenden.**

Sorgfältiger Umgang und Gebrauch von Elektrowerkzeugen

- ▶ **Sichern Sie das Werkstück. Verwenden Sie Spannvorrichtungen oder einen Schraubstock, um das Werkstück festzuhalten.** Es ist damit sicherer gehalten als mit der Hand und Sie haben zudem beide Hände zur Bedienung des Gerätes frei.
- ▶ **Stellen Sie sicher, dass die Einsatzwerkzeuge das zum Gerät passende Aufnahmesystem aufweisen und ordnungsgemäß in der Werkzeugaufnahme verriegelt sind.**
- ▶ **Stellen Sie sicher, dass die Schrauben und das Werkstück für das Drehmoment geeignet sind, das vom Gerät erzeugt wird.** Ein zu hohes Drehmoment kann die Schrauben oder das Werkstück überbeanspruchen, dehnen oder beschädigen und damit zu gefährlichen Situationen führen.

Sorgfältiger Umgang und Gebrauch von Akkugeräten

- ▶ **Stellen Sie sicher, dass das Gerät ausgeschaltet ist, bevor Sie den Akku einsetzen.** Das Einsetzen eines Akkus in ein Elektrowerkzeug, das eingeschaltet ist, kann zu Unfällen führen.
- ▶ **Halten Sie Akkus von hohen Temperaturen und Feuer fern.** Es besteht Explosionsgefahr.
- ▶ **Die Akkus dürfen nicht zerlegt, gequetscht, über 80°C erhitzt oder verbrannt werden.** Es besteht ansonsten Feuer-, Explosions- und Verätzungsgefahr.
- ▶ **Vermeiden Sie das Eindringen von Feuchtigkeit.** Eindringene Feuchtigkeit kann einen Kurzschluss verursachen und Verbrennungen oder Feuer zu Folge haben.
- ▶ **Entfernen Sie den Akku bei Lagerung und Transport des Gerätes.**
- ▶ **Vermeiden Sie einen Kurzschluss am Akku. Überprüfen Sie vor dem Einsetzen des Akkus in das Gerät, dass die Kontakte des Akkus und im Gerät frei von Fremdkörpern sind.** Werden Kontakte eines Akkus kurzgeschlossen, besteht Feuer-, Explosions- und Verätzungsgefahr.
- ▶ **Beschädigte Akkus (z. B. Akkus mit Rissen, gebrochenen Teilen, verbogenen, zurückgestoßenen und/oder herausgezogenen Kontakten) dürfen weder geladen noch weiter verwendet werden.**
- ▶ Wenn der Akku zu heiß zum Anfassen ist, kann er defekt sein. **Stellen Sie das Gerät an einen nicht brennbaren Ort mit ausreichender Entfernung zu brennbaren Materialien, wo er beobachtet werden kann und lassen Sie ihn abkühlen. Kontaktieren Sie den Hilti Service, nachdem der Akku abgekühlt ist.**

Elektrische Sicherheit

- ▶ **Prüfen Sie den Arbeitsbereich vor Arbeitsbeginn auf verdeckt liegende elektrische Leitungen, Gas und Wasserrohre z. B. mit einem Metallsuchgerät.** Außenliegende Metallteile am Gerät können spannungsführend werden, wenn Sie z. B. versehentlich eine Stromleitung beschädigt haben. Dies stellt eine ernsthafte Gefahr durch elektrischen Schlag dar.

3 Beschreibung

3.1 Produktübersicht

- | | |
|--|--------------------------------------|
| ① Innensechskant (SID) | ⑤ Außenvierkant (SIW) |
| ② Beleuchtung | ⑥ Drehmoment-Umschalter |
| ③ Rechts-/Linkslauf-Umschalter mit Ein- schaltsperr | ⑦ Gürtelhaken (optional) |
| ④ Steuerschalter (mit elektronischer Drehzahl- steuerung) | ⑧ Akku-Ladezustandsanzeige |
| | ⑨ Entriegelungstasten (Akku B22/...) |
| | ⑩ Entriegelungstaste (Akku B14/...) |

3.2 Bestimmungsgemäße Verwendung

Das beschriebene Produkt ist ein handgeführter akkubetriebener Schlagschrauber zum Anziehen und Lösen von Schraubverbindungen, Nüssen und Bolzen mit Gewinde in Holz, Metall, Mauerwerk und Beton.

Hilti Produkte sind für den professionellen Benutzer bestimmt und dürfen nur von autorisiertem, eingewiesenem Personal bedient, gewartet und instand gehalten werden. Dieses Personal muss speziell über die auftretenden Gefahren unterrichtet sein. Vom Schlagschrauber und seinen Hilfsmitteln können Gefahren ausgehen, wenn sie von unausgebildetem Personal unsachgemäß behandelt oder nicht bestimmungsgemäß verwendet werden.

- ▶ Verwenden Sie die Akkus nicht als Energiequelle für andere, nicht spezifizierte Verbraucher.
- ▶ Beachten Sie die nationalen Arbeitsschutzanforderungen.
- ▶ Verwenden Sie, um Verletzungsgefahren zu vermeiden, nur Original **Hilti** Zubehör und Werkzeuge.
- ▶ Verwenden Sie für den Betrieb des Schlagschraubers einen von **Hilti** zugelassenen Akku und ein Ladegerät der Typenserie C4/36.



Hinweis

Stellen Sie sicher, dass die Außenflächen des Akkus sauber und trocken sind, bevor Sie den Akku in das zugelassene Ladegerät einsetzen.

Für den Ladevorgang lesen Sie die Bedienungsanleitung des Ladegerätes.

Bei der Verwendung des Gerätes für Anwendungen, die ein spezifiziertes Drehmoment erfordern, oder bei denen ein maximales Drehmoment nicht überschritten werden darf, besteht die Gefahr des Überdrehens, der Beschädigung der Schraube oder des Werkstückes.

- ▶ Verwenden Sie das Gerät nicht für Anwendungen, die ein genaues/spezifiziertes Drehmoment erfordern. Verwenden Sie stattdessen ein Gerät mit einem einstellbarem Drehmoment.

3.3 Ladezustandsanzeige

Der Ladezustand des Li-Ion-Akkus wird nach leichtem Drücken der/einer Entriegelungstaste (maximal bis zum spürbaren Widerstand) angezeigt.

| Zustand | Bedeutung |
|-----------------|-------------------------------|
| 4 LED leuchten. | • Ladezustand: 75 % bis 100 % |
| 3 LED leuchten. | • Ladezustand: 50 % bis 75 % |
| 2 LED leuchten. | • Ladezustand: 25 % bis 50 % |
| 1 LED leuchtet. | • Ladezustand: 10 % bis 25 % |
| 1 LED blinkt. | • Ladezustand: < 10 % |



Hinweis

Bei betätigtem Steuerschalter und bis zu 5 Sekunden nach dem Loslassen des Steuerschalters ist die Abfrage des Ladezustandes nicht möglich.

3.4 Lieferumfang

Schlagschrauber, Bedienungsanleitung.



Hinweis

Verwenden Sie für einen sicheren Betrieb nur original Ersatzteile und Verbrauchsmaterialien. Von uns freigegebene Ersatzteile, Verbrauchsmaterialien und Zubehör für Ihr Produkt finden Sie in Ihrem **Hilti** Center oder unter: **www.hilti.com**

4 Technische Daten

4.1 Schlagschrauber

| | | SID 14-A | SIW 14-A |
|--|---------------------|---|---|
| Bemessungsspannung | | 14,4 V | 14,4 V |
| Gewicht entsprechend EPTA-Procedure 01/2003 | | 1,3 kg | 1,3 kg |
| Bemessungs-Leerlaufdrehzahl | Stellung I | 0/min ... 1.000/min | 0/min ... 1.000/min |
| | Stellung II | 0/min ... 1.500/min | 0/min ... 1.500/min |
| | Stellung III | 0/min ... 2.500/min | 0/min ... 2.300/min |
| Schlagzahl | | ≤ 3.100/min | ≤ 3.400/min |
| Drehmomenteinstellung | | 3 Stufen | 3 Stufen |
| Größe Standardschrauben | | M8 bis M16 | M8 bis M16 |
| Größe hochfeste Schrauben | | M6 bis M12 | M6 bis M12 |
| Werkzeugaufnahme | | $\frac{1}{4}$ " Innensechskant mit Sicherungsmanschette | $\frac{1}{2}$ " Außenvierkant mit Halbkugel oder $\frac{3}{8}$ " Außenvierkant mit Sicherungsring |

| | | SID 22-A | SIW 22-A |
|--|---------------------|---|---|
| Bemessungsspannung | | 21,6 V | 21,6 V |
| Gewicht entsprechend EPTA-Procedure 01/2003 | | 1,5 kg | 1,5 kg |
| Bemessungs-Leerlaufdrehzahl | Stellung I | 0/min ... 1.000/min | 0/min ... 1.000/min |
| | Stellung II | 0/min ... 1.500/min | 0/min ... 1.500/min |
| | Stellung III | 0/min ... 2.500/min | 0/min ... 2.300/min |
| Schlagzahl | | ≤ 3.450/min | ≤ 3.500/min |
| Drehmomenteinstellung | | 3 Stufen | 3 Stufen |
| Größe Standardschrauben | | M8 bis M16 | M8 bis M16 |
| Größe hochfeste Schrauben | | M6 bis M12 | M6 bis M12 |
| Werkzeugaufnahme | | $\frac{1}{4}$ " Innensechskant mit Sicherungsmanschette | $\frac{1}{2}$ " Außenvierkant mit Halbkugel oder $\frac{3}{8}$ " Außenvierkant mit Sicherungsring |

4.2 Geräuschinformation und Schwingungswerte ermittelt entsprechend EN 60745

Die in diesen Anweisungen angegebenen Schalldruck- und Schwingungswerte sind entsprechend einem genormten Messverfahren gemessen worden und können für den Vergleich von Elektrowerkzeugen miteinander verwendet werden. Sie eignen sich auch für eine vorläufige Einschätzung der Expositionen. Die angegebenen Daten repräsentieren die hauptsächlichlichen Anwendungen des Elektrowerkzeuges. Wenn allerdings das Elektrowerkzeug für andere Anwendungen, mit abweichenden Einsatzwerkzeugen oder ungenügender Wartung eingesetzt wird, können die Daten abweichen. Dies kann die Expositionen über den gesamten Arbeitszeitraum deutlich erhöhen. Für eine genaue Abschätzung der Expositionen sollten auch die Zeiten berücksichtigt werden, in denen das Gerät abgeschaltet ist oder zwar läuft, aber nicht tatsächlich im Einsatz ist. Dies kann die Expositionen über den gesamten Arbeitszeitraum deutlich reduzieren. Legen Sie zusätzliche Sicherheitsmaßnahmen zum Schutz des Bedieners vor der Wirkung von Schall und/oder Schwingungen fest wie zum Beispiel: Wartung von Elektrowerkzeug und Einsatzwerkzeugen, Warmhalten der Hände, Organisation der Arbeitsabläufe.

Geräuschinformation gemäß EN 60745

| | SID 14-A | SIW 14-A | SID 22-A | SIW 22-A |
|---|----------|----------|----------|----------|
| Schalleistungspegel (L_{WA}) | 94 dB(A) | 94 dB(A) | 97 dB(A) | 97 dB(A) |
| Unsicherheit Schalleistungspegel (K_{WA}) | 3 dB(A) | 3 dB(A) | 3 dB(A) | 3 dB(A) |

| | | | | |
|--|-----------------|-----------------|-----------------|-----------------|
| | SID 14-A | SIW 14-A | SID 22-A | SIW 22-A |
| Emissions-Schalldruckpegel (L_{pA}) | 83 dB(A) | 83 dB(A) | 86 dB(A) | 86 dB(A) |
| Unsicherheit Schalldruckpegel (K_{pA}) | 3 dB(A) | 3 dB(A) | 3 dB(A) | 3 dB(A) |

Schwingungsgesamtwerte (Vektorsumme dreier Richtungen), ermittelt entsprechend EN 60745

| | | | | |
|--|----------------------|----------------------|----------------------|----------------------|
| | SID 14-A | SIW 14-A | SID 22-A | SIW 22-A |
| Schwingungsemissionswert Anziehen von Schrauben und Muttern maximaler zulässiger Größe (a_h) | 7,5 m/s ² | 7,5 m/s ² | 11 m/s ² | 11 m/s ² |
| Unsicherheit Anziehen von Schrauben und Muttern maximaler zulässiger Größe | 1,5 m/s ² | 1,5 m/s ² | 1,5 m/s ² | 1,5 m/s ² |

4.3 Drehmoment-Einstellung

Über die Stellung des Drehmoment-Umschalters wird das Drehmoment gewählt.

Modell SID ...

SID 14-A
SID 22-A

| | | |
|---------------------|-----------------|-----------------|
| | Modell | |
| | SID 14-A | SID 22-A |
| Stellung I | 50 N·m | 60 N·m |
| Stellung II | 100 N·m | 110 N·m |
| Stellung III | 150 N·m | 165 N·m |

Modell SIW ...

SIW 14-A
SIW 22-A

| | | | | |
|---------------------|---|--|---|--|
| | SIW 14-A | | SIW 22-A | |
| | 1/2" Außenvierkant mit Halbkugel | 3/8" Außenvierkant mit Sicherungsring | 1/2" Außenvierkant mit Halbkugel | 3/8" Außenvierkant mit Sicherungsring |
| Stellung I | 80 N·m | 65 N·m | 90 N·m | 75 N·m |
| Stellung II | 120 N·m | 115 N·m | 135 N·m | 120 N·m |
| Stellung III | 185 N·m | 160 N·m | 200 N·m | 175 N·m |

4.4 Akku

| | | | | |
|---------------------------|------------------------|------------------------|------------------------|-----------------------------|
| | B 14/1.6 Li-Ion | B 14/3.3 Li-Ion | B 22/1.6 Li-Ion | B 22/2.6 Li-Ion (01) |
| Bemessungsspannung | 14,4 V | 14,4 V | 21,6 V | 21,6 V |
| Kapazität | 1,6 A·h | 3,3 A·h | 1,6 A·h | 2,6 A·h |
| Energieinhalt | 23,04 W·h | 47,52 W·h | 34,56 W·h | 56,16 W·h |
| Gewicht | 0,36 kg | 0,59 kg | 0,48 kg | 0,78 kg |

| | | | |
|---------------------------|-----------------------------|------------------------|-----------------------------|
| | B 22/2.6 Li-Ion (02) | B 22/3.3 Li-Ion | B 22/5.2 Li-Ion (01) |
| Bemessungsspannung | 21,6 V | 21,6 V | 21,6 V |
| Kapazität | 2,6 A·h | 3,3 A·h | 5,2 A·h |
| Energieinhalt | 56,16 W·h | 71,28 W·h | 112,32 W·h |
| Gewicht | 0,48 kg | 0,78 kg | 0,78 kg |

5 Bedienung

5.1 Akku einsetzen 2



WARNUNG

Verletzungsgefahr Unbeabsichtigter Anlauf des Schlagschraubers.

- ▶ Stellen Sie vor dem Einsetzen des Akkus sicher, dass der Schlagschrauber ausgeschaltet ist und der Rechts-/Linkslaufumschalter in Mittelstellung (Einschaltsperr) steht.



WARNUNG

Elektrische Gefahr Gefahr durch Kurzschluss.

- ▶ Stellen Sie sicher, dass die Kontakte des Akkus und die Kontakte am Schlagschrauber frei von Fremdkörpern sind, bevor Sie den Akku einsetzen.



WARNUNG

Verletzungsgefahr Gefahr durch herunterfallenden Akku.

- ▶ Ein herunterfallender Akku kann Sie und andere gefährden. Kontrollieren Sie den sicheren Sitz des Akkus im Gerät.

- ▶ Setzen Sie den Akku ein und lassen Sie ihn hörbar einrasten.

5.2 Gürtelhaken montieren (optional) 3



WARNUNG

Verletzungsgefahr Gefahr durch herunterfallendes Gerät.

- ▶ Ein herunterfallendes Gerät kann Sie und andere gefährden. Kontrollieren Sie vor Arbeitsbeginn, dass der Gürtelhaken sicher befestigt ist.



Hinweis

Mit dem Gürtelhaken können Sie das Gerät körperanliegend am Gürtel befestigen. Der Gürtelhaken kann für rechts- und linksseitiges Tragen montiert werden.

- ▶ Montieren Sie den Gürtelhaken.

5.3 Einsatzwerkzeug montieren 4

SID 14-A

SID 22-A

1. Prüfen Sie, ob das Einsteckende des Einsatzwerkzeugs sauber ist.

Ergebnis

Einsteckende verschmutzt

- ▶ Reinigen Sie das Einsteckende.
2. Stellen Sie den Rechts-/Linkslauf-Umschalter in Mittelstellung oder trennen Sie den Akku vom Gerät.
 3. Stecken Sie das Einsatzwerkzeug bis zum Anschlag in die Werkzeugaufnahme und lassen Sie es einrasten.

5.4 Einsatzwerkzeug demontieren 5

SID 14-A

SID 22-A



VORSICHT

Verletzungsgefahr. Das Einsatzwerkzeug kann heiß oder scharfkantig sein.

- ▶ Tragen Sie Schutzhandschuhe bei der Benutzung des Gerätes und beim Wechsel des Einsatzwerkzeuges.

1. Stellen Sie den Rechts-/Linkslauf-Umschalter in Mittelstellung oder trennen Sie den Akku vom Gerät.
2. Ziehen Sie den Ring der Werkzeugaufnahme nach vorne und halten Sie ihn fest.
3. Ziehen Sie das Einsatzwerkzeug aus der Werkzeugaufnahme.
4. Lassen Sie den Ring der Werkzeugaufnahme los.

5.5 Einsatzwerkzeug montieren

SIW 14-A
SIW 22-A

1. Prüfen Sie, ob das Einsteckende des Einsatzwerkzeugs sauber ist.

Ergebnis

Einsteckende verschmutzt

- ▶ Reinigen Sie das Einsteckende.
2. Stellen Sie den Rechts-/Linkslauf-Umschalter in Mittelstellung oder trennen Sie den Akku vom Gerät.
 3. Richten Sie die seitliche Bohrung im Einsatzwerkzeug mit der Halbkugel auf der Werkzeugaufnahme aus.
 4. Drücken Sie das Einsatzwerkzeug auf die Werkzeugaufnahme, bis es einrastet.

5.6 Einsatzwerkzeug demontieren

SIW 14-A
SIW 22-A



VORSICHT

Verletzungsgefahr. Das Einsatzwerkzeug kann heiß oder scharfkantig sein.

- ▶ Tragen Sie Schutzhandschuhe bei der Benutzung des Gerätes und beim Wechsel des Einsatzwerkzeuges.

1. Stellen Sie den Rechts-/Linkslauf-Umschalter in Mittelstellung oder trennen Sie den Akku vom Gerät.
2. Ziehen Sie das Einsatzwerkzeug von der Werkzeugaufnahme ab.

5.7 Drehmoment einstellen



Technische Daten

| |
|---|
|  Modell SID ... (SID 14-A ODER SID 22-A) → Seite 7 |
|  Modell SIW ... (SIW 14-A ODER SIW 22-A) → Seite 7 |

- ▶ Drücken Sie den Drehmoment-Umschalter so oft, bis die gewünschte Drehmomentstufe links neben dem Drehmoment-Umschalter angezeigt wird.

SID 14-A
SID 22-A

Modell SID ... (SID 14-A ODER SID 22-A) → Seite 7

SIW 14-A
SIW 22-A

Modell SIW ... (SIW 14-A ODER SIW 22-A) → Seite 7

5.8 Rechts-/Linkslauf einstellen



Hinweis

Eine Sperre verhindert das Umschalten bei laufendem Motor.

In der Mittelstellung ist der Steuerschalter blockiert (Einschaltsperr).

- ▶ Stellen Sie den Rechts-/Linkslauf-Umschalter auf die gewünschte Drehrichtung ein.

5.9 Schrauben



WARNUNG

Verletzungs- und Beschädigungsgefahr. Schrauben oder Werkstück können bei zu hohem Drehmoment beschädigt werden; dies kann auch zu schweren Verletzungen führen.

- ▶ Stellen Sie sicher, dass die Schrauben und das Werkstück für das Drehmoment geeignet sind, das vom Gerät erzeugt wird.

1. Stellen Sie den Rechts-/Linkslauf-Umschalter in Mittelstellung oder trennen Sie den Akku vom Gerät.
2. Stellen Sie am Drehmoment-Umschalter das gewünschte Drehmoment ein. → Seite 9

5.10 Einschalten

- ▶ Drücken Sie auf den Steuerschalter.
 - ◀ Über die Eindrücktiefe lässt sich die Drehzahl regulieren.

5.11 Ausschalten

- ▶ Lassen Sie den Steuerschalter los.

5.12 Akku entfernen **10**

- ▶ Entfernen Sie den Akku.

6 Pflege, Instandhaltung, Transport und Lagerung

6.1 Pflege des Gerätes



WARNUNG

Gefahren durch elektrischen Strom Unsachgemäße Reparaturen an elektrischen Teilen können zu schweren Verletzungen führen.

- ▶ Lassen Sie Reparaturen an elektrischen Teilen nur durch eine Elektrofachkraft ausführen.

- ▶ Halten Sie das Gerät, insbesondere die Griffflächen trocken, sauber und frei von Öl und Fett. Verwenden Sie keine silikonhaltigen Pflegemittel.
- ▶ Betreiben Sie das Gerät nie mit verstopften Lüftungsschlitzen! Reinigen Sie die Lüftungsschlitze vorsichtig mit einer trockenen Bürste. Verhindern Sie das Eindringen von Fremdkörpern in das Innere des Gerätes.
- ▶ Reinigen Sie die Geräteaußenseite regelmäßig mit einem leicht angefeuchteten Tuch.

6.2 Pflege der Li-Ion-Akkus

- ▶ Halten Sie den Akku sauber und frei von Öl und Fett.
- ▶ Reinigen Sie die Geräteaußenseite regelmäßig mit einem leicht angefeuchteten Tuch. Verwenden Sie keine silikonhaltigen Pflegemittel.
- ▶ Um die maximale Lebensdauer von Akkus zu erreichen, beenden Sie die Entladung sobald die Leistung des Geräts deutlich nachlässt.
- ▶ Laden Sie die Akkus mit den zugelassenen Ladegeräten von **Hilti** für Li-Ion-Akkus auf.

6.3 Transport und Lagerung



WARNUNG

Brandgefahr Gefahr durch Kurzschluss.

- ▶ Zur Verhinderung von Kurzschlüssen und damit einhergehender Erwärmung dürfen Li-Ion-Akkus niemals ungeschützt in loser Schüttung gelagert oder transportiert werden.

- ▶ Entnehmen Sie den Akku für den Transport und die Lagerung aus dem Schlagschrauber.

- ▶ Beachten Sie beim Versand von Akkus auf dem Straßen, Schienen, See- oder Luftweg die national und international geltenden Transportvorschriften.



Hinweis

Der Akku wird am besten im vollständig geladenen Zustand möglichst kühl und trocken gelagert. Die Lagerung der Akkus bei hohen Umgebungstemperaturen (hinter Fensterscheiben) ist ungünstig, beeinträchtigt die Lebensdauer der Akkus und erhöht die Selbstentladerate der Zellen.

Wird der Akku nicht mehr vollständig geladen, hat er durch Alterung oder Überbeanspruchung an Kapazität verloren. Ein Arbeiten mit diesem Akku ist noch möglich. Sie sollten den Akku jedoch bald durch einen neuen ersetzen.

7 Hilfe bei Störungen

Bei Störungen, die nicht in dieser Tabelle aufgeführt sind oder die Sie nicht selbst beheben können, wenden Sie sich bitte an unseren **Hilti Service**.

| Störung | Mögliche Ursache | Lösung |
|---|--|--|
| Gerät funktioniert nicht. | Akku nicht komplett eingesteckt. | ▶ Rasten Sie den Akku mit hörbarem Doppel-Klick ein. |
| | Akku ist entladen. | ▶ Wechseln Sie den Akku und laden Sie den leeren Akku auf. |
| Steuerschalter lässt sich nicht drücken bzw. ist blockiert. | Rechts-/Linkslauf-Umschalter ist in Mittelstellung. | ▶ Drücken Sie den Rechts-/Linkslauf-Umschalter nach links oder rechts. |
| Drehzahl fällt plötzlich stark ab. | Akku ist entladen. | ▶ Wechseln Sie den Akku und laden Sie den leeren Akku auf. |
| Akku wird schneller leer als üblich. | Sehr niedrige Umgebungstemperatur. | ▶ Lassen Sie den Akku sich langsam auf Raumtemperatur erwärmen. |
| Akku rastet nicht mit hörbarem Doppel-Klick ein. | Rastrasen am Akku verschmutzt. | ▶ Reinigen Sie die Rastennasen und rasten Sie den Akku ein. Wenn das Problem weiter besteht, dann suchen Sie den Hilti Service auf. |
| Starke Wärmeentwicklung in Gerät oder Akku. | Elektrischer Defekt. | ▶ Schalten Sie das Gerät sofort aus, entnehmen Sie den Akku, beobachten Sie ihn, lassen Sie ihn abkühlen und kontaktieren Sie den Hilti Service . |
| | Gerät ist überlastet (Anwendungsgrenze überschritten). | ▶ Wählen Sie das zur Anwendung passende Gerät. |


8 Entsorgung



VORSICHT

Verletzungsgefahr Gefahr durch unsachgemäße Entsorgung

- ▶ Bei unsachgemäßer Entsorgung der Ausrüstung können folgende Ereignisse eintreten: Beim Verbrennen von Kunststoffteilen entstehen giftige Abgase, an denen Personen erkranken können. Batterien können explodieren und dabei Vergiftungen, Verbrennungen, Verätzungen oder Umweltverschmutzung verursachen, wenn sie beschädigt oder stark erwärmt werden. Bei leichtfertigem Entsorgen ermöglichen Sie unberechtigten Personen, die Ausrüstung sachwidrig zu verwenden. Dabei können sie sich und Dritte schwer verletzen, sowie die Umwelt verschmutzen.
- ▶ Entsorgen Sie defekte Akkus unverzüglich. Halten Sie diese von Kindern fern. Zerlegen Sie Akkus nicht und verbrennen Sie diese nicht.
- ▶ Entsorgen Sie die Akkus nach den nationalen Vorschriften oder geben Sie ausgediente Akkus zurück an **Hilti**.

 **Hilti** Geräte sind zu einem hohen Anteil aus wiederverwertbaren Materialien hergestellt. Voraussetzung für eine Wiederverwertung ist eine sachgemäße Stofftrennung. In vielen Ländern nimmt **Hilti** Ihr Altgerät zur Verwertung zurück. Fragen Sie den **Hilti** Kundenservice oder Ihren Verkaufsberater.

Gemäß Europäischer Richtlinie über Elektro- und Elektronik-Altgeräte und Umsetzung in nationales Recht müssen verbrauchte Elektrowerkzeuge getrennt gesammelt und einer umweltgerechten Wiederverwertung zugeführt werden.



► Werfen Sie Elektrowerkzeuge nicht in den Hausmüll!

9 Herstellergewährleistung

► Bitte wenden Sie sich bei Fragen zu den Garantiebedingungen an Ihren lokalen **Hilti** Partner.

10 EG-Konformitätserklärung

Hersteller

Hilti Aktiengesellschaft
Feldkircherstrasse 100
9494 Schaan

Liechtenstein

Wir erklären in alleiniger Verantwortung, dass dieses Produkt mit den folgenden Richtlinien und Normen übereinstimmt.

Bezeichnung Schlagschrauber

Typenbezeichnung SID 14-A

Generation 01

Konstruktionsjahr 2010

Typenbezeichnung SIW 14-A

Generation 01

Konstruktionsjahr 2010

Typenbezeichnung SID 22-A

Generation 01

Konstruktionsjahr 2010

Typenbezeichnung SIW 22-A

Generation 01

Konstruktionsjahr 2010

Angewandte Richtlinien:

- 2006/42/EG
- 2004/108/EG (bis 19. April 2016)
- 2014/30/EU (ab 20. April 2016)
- 2006/66/EG
- 2011/65/EU

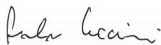
Angewandte Normen:

- EN 60745-1, EN 60745-2-2
- EN ISO 12100

Technische Dokumentation bei:

- Zulassung Elektrowerkzeuge
Hilti Entwicklungsgesellschaft mbH
Hiltistraße 6
86916 Kaufering
Deutschland

Schaan, 04.2015



Paolo Luccini
(Head of BA Quality and Process Management /
Business Unit Electric Tools & Accessories)



Tassilo Deinzer
(Executive Vice President / Business Unit Power
Tools & Accessories)



Hilti Corporation

LI-9494 Schaan

Tel.: +423 / 234 21 11

Fax: +423 / 234 29 65

www.hilti.com



2012667