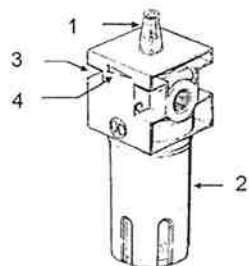




... macht handwerkliches Arbeiten leichter

Ersatzteile



Pos.	Art.-Nr.	Bezeichnung
1	G 405027	Schaudom 1/4", 3/8" und 1/2"
	G 405028	Schaudom 3/4" und 1"
2	G 405024	Ölbehälter kpl. 1/4"
	G 405025	Ölbehälter kpl. 3/8" und 1/2"
	G 405026	Ölbehälter 3/4" und 1"
	G 405021	Ölregulierung 1/4"
3	G 405022	Ölregulierung 3/8" und 1/2"
	G 405023	Ölregulierung 3/4" und 1"
	4	Durchflußrichtung

Zubehör

ohne Abbildung



Art.-Nr.	Bezeichnung
B 400707	Demontageschlüssel für Ölbehälter 1/4" - 3/8" 1/2" - 3/4" und 1"

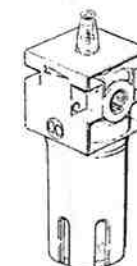
Art.-Nr.	Bezeichnung
B 200701	Winkelbefestigung 1/4"
B 400701	Winkelbefestigung 3/8"-1/2"
B 400703	Winkelbefestigung 3/4"-1"

Art.-Nr.	Bezeichnung
B 400704	Luftabnahmeblock 1/4"
B 400705	Luftabnahmeblock 3/8"-1/2"
B 400706	Luftabnahmeblock 3/4"-1"

Bedienungs- und Wartungsanleitung

Nebelöler

- 1/4" - Art.-Nr. D 223 001
- 3/8" - Art.-Nr. D 323 001
- 1/2" - Art.-Nr. D 423 001
- 3/4" - Art.-Nr. D 523 001
- 1" - Art.-Nr. D 623 001



Servicestellen

Um Ihnen Sicherheit beim Service zu geben, stehen Ihnen unsere Servicestationen zur Seite. Wenden Sie sich bei Bedarf bitte an eine der folgenden Adressen:



... macht handwerkliches Arbeiten leichter

Schneider Druckluft GmbH
 Ferdinand-Lassalle-Str. 43
 72770 Reutlingen
 Tel.: (07121) 959-2 22 (Verkauf)
 Tel.: (07121) 959-2 44 (Service)
 Fax: (07121) 959-1 51
 Internet: <http://www.schneider-druckluft.com>

Niederlassung Ost
 Crotenlaider Str. 41
 08393 Meerane/Sachsen
 Tel.: (03764) 5907-21
 Tel.: (03764) 5907-28
 Fax: (03764) 2312

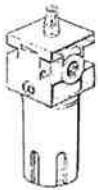
Technische Änderungen behalten wir uns vor.
Abbildungen können vom Original abweichen
Stand: Dezember 2002

Art.-Nr. G880223

Nebelöler zur Montage an Maschinen oder Wänden

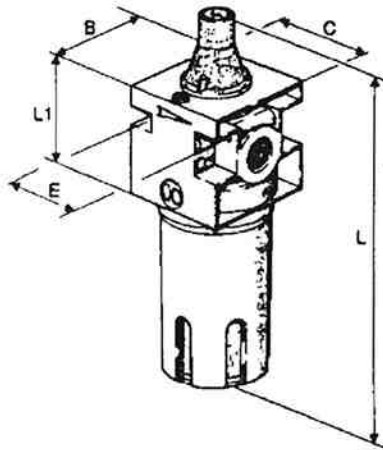
Nebelöler

Einsatzbereich: Überall dort, wo ölhaltige Druckluft erforderlich ist.
 Als Aufbereitungsstufe nach dem Filterdruckminderer
 Durch kompakte Baumaße überall integrierbar.
 Gleichmäßige Ölzufuhr durch Feinregulierung.
 Proportionale Einstellung der Ölzufuhr zur Luftdurchflußmenge möglich,
 dadurch auch bei niedrigem Druck und geringem Luftddurchsatz optimale
 Schmierung.



Art.-Nr.	Anschluß- gewinde	Höchst- druck	Regel- bereich	Behälter- größe	Filter- faktor
D 223 001	1/4"	18 bar	0 - 12 bar	50 ccm	---
D 323 001	3/8"	18 bar	0 - 12 bar	150 ccm	---
D 423 001	1/2"	18 bar	0 - 12 bar	150 ccm	---
D 523 001	3/4"	18 bar	0 - 12 bar	379 ccm	---
D 623 001	1"	18 bar	0 - 12 bar	379 ccm	---

Abmessungen



Anschluß	Maße in mm				
	L	L 1	B	C	E
1/4"	156	42	42	42	32
3/8"	195	60	60	60	46
1/2"	195	60	60	60	46
3/4"	260	80	80	80	66
1"	250	80	80	80	66

Sicherheits- bestimmungen

- Schützen Sie sich und Ihre Umwelt durch geeignete
 Vorsichtsmaßnahmen vor Unfallgefahren.
- Die Druckluftwartungsgeräte nicht zweckentfremden.
 - Der max. Druck darf nicht überschritten werden.
 - Nur für Luft verwenden, nicht für Sauerstoff oder brennbare Gase.
 - Nur Originalersatzteile verwenden.
 - Vor Wartung, Reinigung und Störungsbeseitigung gesamte Anlage
 drucklos machen.
 - Beachten Sie Luftdurchflußrichtung (Pos. 4).

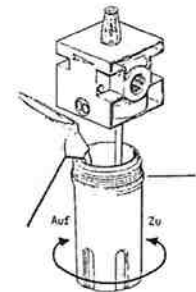
Für die einwandfreie und dauerhafte Funktion müssen Druckluftwerkzeuge und pneumatische
 Steuerelemente geölt werden. Am einfachsten wird diese Schmierung über den Luftstrom
 erreicht. Das Öl tropft in die durchstömende Luft, wird dabei fein zerstäubt und gelangt so in das
 Druckluftwerkzeug. Die Nebelöler sind justierbar und die Tropfgeschwindigkeit kann am
 Schaudom beobachtet werden.

Installation

Installieren Sie den Nebelöler bzw. die Wartungseinheit möglichst nahe an der Verbraucherstelle.
 Es empfiehlt sich, für ölfreie Druckluft einen "blauen" und für ölhaltige Druckluft einen "roten"
 Druckluftschlauch zu verwenden, da sonst die Gefahr besteht, daß
 z. B. bei Lackierarbeiten Restöl aus dem Schlauch in die Lackierluft gerät. Außerdem sollten
 Druckluftschläuche für ölhaltige Druckluft nicht länger als 5 m sein, da sich sonst zuviel Öl im
 Schlauch absetzt und nicht ins Druckluftwerkzeug gelangt

Inbetriebnahme

Bevor das System
 unter Druck gesetzt
 wird muß der
 Ölbehälter (Pos. 2) mit
 Öl gefüllt werden.
 Verwenden Sie auf
 keinen Fall Brems-,
 Reinigungs- oder
 Lösungsöl. Wir
 empfehlen unser
 Spezialöl für
 Druckluftwerkzeuge
 Art.-Nr. B 770 000



Die Regulierschraube
 (Pos. 5) so einstellen,
 daß der Nebelöler alle
 300-600 l
 Luftdurchfluß einen
 Tropfen Öl liefert. Dies
 ist sichtbar am
 Schaudom. Wenn Sie
 die Regulierschraube
 ganz zudrehen wird
 kein Öl vernebelt.

