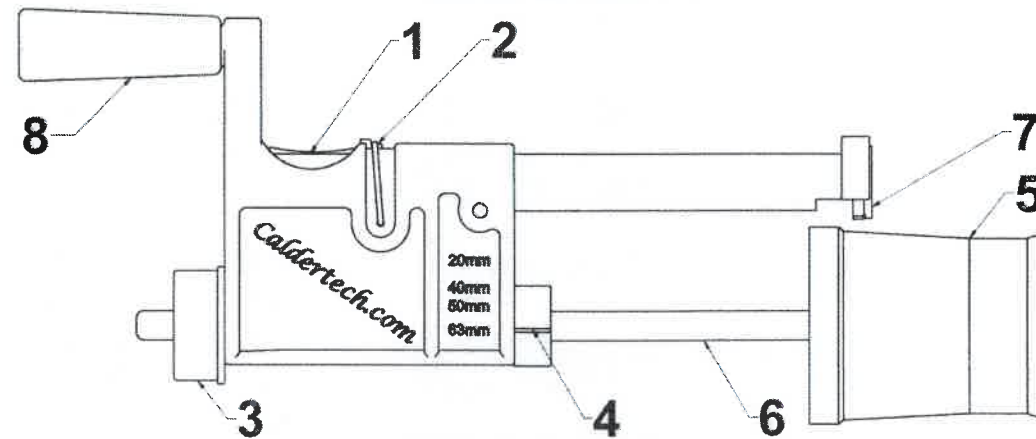




CALDERPREP PLUS

Instructions



1. Prüfen Sie den Durchmesser und die Wanddicke des Rohres, das zugerichtet werden muss und richten Sie das Werkzeug entsprechend ein. Lösen Sie die Flügelschraube (Nummer 3 in der Abbildung) und richten Sie die Linie an der Nabe der Vorschubspindel (Nummer 4) auf die entsprechende Größe am Werkzeugkörper aus, schieben Sie die Arretierstifte auf die Innenkante der Nabe in die entsprechenden Öffnungen im Werkzeugkörper, ziehen Sie die Flügelschraube (Nummer 3) wieder an.
2. Drücken Sie den Schneidarm (Nummer 1) an der dargestellten Stelle herunter und verriegeln Sie ihn in der oberen Stellung mit dem Haltebügel (Nummer 2).
3. Wählen Sie eine Adapterspindel für das Werkzeug (Nummer 5), die sich für den Rohrdurchmesser und die Wanddicke eignet.
4. Schrauben Sie die Adapterspindel (Nummer 5) auf das Gewinde der Vorschubspindel (Nummer 6) bis die Unterkante der Spindel mit der Schneidscheibe des Werkzeuges (Nummer 7) auf gleicher Höhe ist, wie in der Abbildung dargestellt.
5. Schieben Sie die Adapterspindel (Nummer 5) in die Rohröffnung und fixieren Sie sie, indem Sie den gerändelten Teil mit dem Finger n drehen, bis das Werkzeug im Rohr fest gehalten wird.
6. Positionieren Sie das Werkzeug am Startpunkt durch Drehen der Kurbel (Nummer 8), bis das Ende des Rohres sich unter der Schneidscheibe des Werkzeuges (Nummer 7) befindet.
7. Lösen Sie den Schneidarm (Nummer 1) durch weiteres Herunterdrücken an dem dargestellten Punkt und schieben Sie den Haltebügel (Nummer 2) vorwärts, damit die Schneidscheibe des Werkzeuges (Nummer 7) auf der Oberfläche des Rohres sitzt.
8. Drehen Sie das Werkzeug Mit Hilfe der Kurbel (Nummer 8) um das Rohr herum, bis die erforderliche Rohrlänge zugerichtet wurde, um zu gewährleisten, dass das gesäuberte Rohr von diesem Punkt an nicht mehr berührt oder in anderer Weise verunreinigt wird.
9. Wenn Sie damit fertig sind, heben Sie den Schneidarm (Nummer 1) an und fixieren Sie ihn, indem Sie den Bügel (Nummer 2) zurück ziehen. Lösen Sie die Adapterspindel (Nummer 5) vom Rohr, indem Sie den gerändelten Teil mit dem Fingern drehen, bis das Werkzeug entfernt werden kann.

EIN HERAUSZIEHEN DER SPINDEL, OHNE SIE VORHER ZU LÖSEN , KANN DIE FLÜGELSCHRAUBE BESCHÄDIGEN.