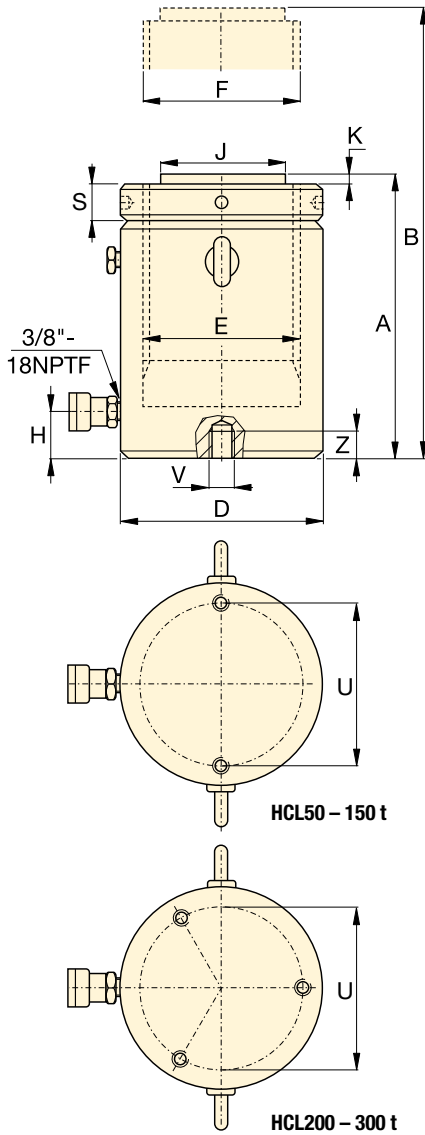


HCL-Serie, Schwerlastzylinder, Sicherungsmutter **ENERPAC**

HCL-Serie, einfachwirkend, Lastrückzugzylinder

- Sicherungsmutter gewährleistet sicheres mechanisches Halten der Last
- Reibungsarm, um leichteres Drehen der Sicherungsringe zu gewährleisten
- 10 % Seitenlastbeständigkeit über 90% von den gesamten Hub
- Gehärtete Oberfläche, beständig gegen Seitenlasten und zyklischen Verschleiß
- Abspritzbohrung als Hubbegrenzung, um Ausstoßen des Kolbens zu verhindern
- Witterungsbeständig, innen und außen
- Austauschbare Lager umschließen den Kolben, um Stabilität über den gesamten Hub zu gewährleisten
- Zertifizierte Hebeösen und Bodenbefestigungsbohrungen.



AUSWAHLTABELLE HCL-MODELLE, 50 - 300 T

Für Modelle, 400 - 1000 t, siehe die Seiten 58-59.

Für vollständige Produkteigenschaften siehe die Seiten 44-45.

Zylinderkapazität t	Hub (mm)	Modellnummer	Maximale Zylinderkapazität bei 700 bar t (kN)	Wirksame Kolbenfläche (cm ²)	Ölkapazität (cm ³)	Bauhöhe eingefahren A (mm)
50	50	HCL502	56 (550)	78,5	393	164
	100	HCL504			785	214
	150	HCL506			1178	264
	200	HCL508			1571	314
	250	HCL5010			1963	364
	300	HCL5012			2356	414
100	50	HCL1002	102 (1002)	143,1	716	187
	100	HCL1004			1431	237
	150	HCL1006			2147	287
	200	HCL1008			2863	337
	250	HCL10010			3578	387
	300	HCL10012			4294	437
150	50	HCL1502	153 (1497)	213,8	1069	209
	100	HCL1504			2138	259
	150	HCL1506			3207	309
	200	HCL1508			4276	359
	250	HCL15010			5346	409
	300	HCL15012			6415	459
200	50	HCL2002	202 (1985)	283,5	1418	238
	100	HCL2004			2835	288
	150	HCL2006			4253	338
	200	HCL2008			5671	388
	250	HCL20010			7088	438
	300	HCL20012			8506	488
250	50	HCL2502	259 (2541)	363,1	1815	249
	100	HCL2504			3631	299
	150	HCL2506			5446	349
	200	HCL2508			7261	399
	250	HCL25010			9076	449
	300	HCL25012			10.892	499
300	50	HCL3002	310 (3036)	433,7	2169	278
	100	HCL3004			4337	328
	150	HCL3006			6506	378
	200	HCL3008			8675	428
	250	HCL30010			10.843	478
	300	HCL30012			13.012	528

Abmessungen Bodenbefestigungsbohrungen (mm)

Modell/ Kapazität t	Lochkreis U	Gewinde V	Minimale Gewinde- tiefe Z	Anzahl der Bohr- ungen	Winkel Kuppl./ Bohr- ungen
HCL50	105	M8 x 1,25	10	2	90°
HCL100	150	M12 x 1,75	17	2	90°
HCL150	185	M12 x 1,75	22	2	90°
HCL200	215	M12 x 1,75	22	3	60°
HCL250	245	M12 x 1,75	22	3	60°
HCL300	260	M16 x 2	25	3	60°

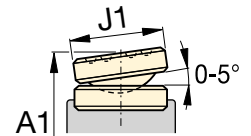
Einfachwirkende Schwerlastzylinder mit Sicherungsmutter

Druckkraft:
50 - 300 t


Hub:
50 - 300 mm

Max. Betriebsdruck:
700 bar

HCL
Serie



Bewegliches Druckstück CATS

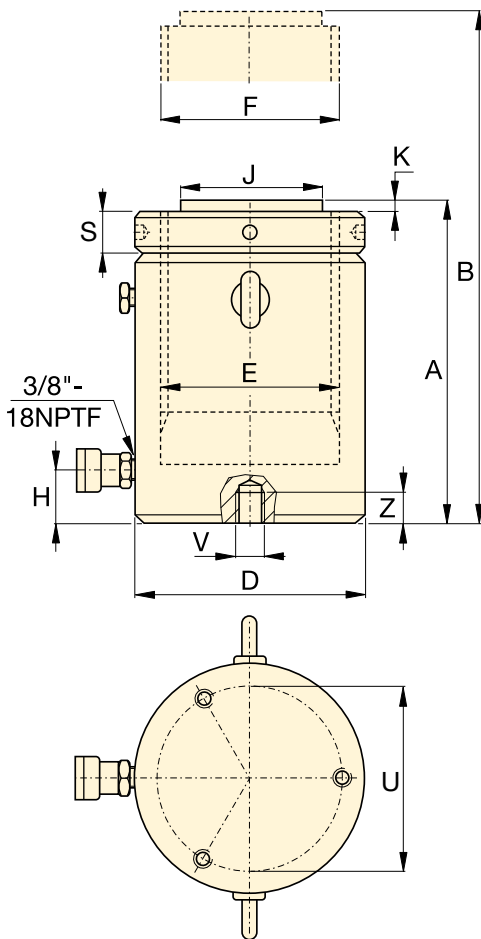
	Bauhöhe ausgefahren	Außen-durchmesser	Zylinder-bohrungs-durchmesser	Kolben-stangen-durchmesser	Ölanschluss-höhe	Standard-druckstück-durchmesser	Druckstück-überstand	Höhe Sicherungsmutter		Modell-nummer *	Optionales bewegliches Druckstück			
	B (mm)	D (mm)	E (mm)	F (mm)	H (mm)	J (mm)	K (mm)	S (mm)			(kg)	Durch-messer J1 (mm)	Bauhöhe eingefahren A1 * (mm)	Druck-stück Modell-Nr.
	214	130	100	Tr 100 x 4	24	71	2	25	17	HCL502	71	179	CATS100	
	314								22	HCL504				279
	414								27	HCL506				
	514								32	HCL508				
	614								38	HCL5010				
	714								43	HCL5012				
	237	175	135	Tr 135 x 6	33	71	2	33	35	HCL1002	71	202	CATS100	
	337								44	HCL1004				302
	437								54	HCL1006				
	537								63	HCL1008				
	637								73	HCL10010				
	737								82	HCL10012				
	259	215	165	Tr 165 x 6	41	130	2	40	59	HCL1502	126	225	CATS201	
	359								73	HCL1504				325
	459								87	HCL1506				
	559								102	HCL1508				
	659								116	HCL15010				
	759								130	HCL15012				
	288	250	190	Tr 190 x 6	47	130	2	45	85	HCL2002	126	254	CATS201	
	388								105	HCL2004				354
	488								124	HCL2006				
	588								143	HCL2008				
	688								163	HCL20010				
	788								182	HCL20012				
	299	280	215	Tr 215 x 6	53	140	2	52	119	HCL2502	175	288	CATS300	
	399								143	HCL2504				388
	499								167	HCL2506				
	599								192	HCL2508				
	699								216	HCL25010				
	799								240	HCL25012				
	328	305	235	Tr 235 x 6	58	140	2	56	158	HCL3002	175	317	CATS300	
	428								186	HCL3004				467
	528								215	HCL3006				
	628								244	HCL3008				
	728								272	HCL30010				
	828								301	HCL30012				

* A1 = Bauhöhe eingefahren einschließlich Bewegliches Druckstück CATS.

HCL-Serie, Schwerlastzylinder, Sicherungsmutter **ENERPAC**

HCL-Serie, einfachwirkend, Lastrückzugzylinder

- Sicherungsmutter gewährleistet sicheres mechanisches Halten der Last
- Reibungsarm, um leichteres Drehen der Sicherungsringe zu gewährleisten
- 10 % Seitenlastbeständigkeit über 90% von den gesamten Hub
- Gehärtete Oberfläche, beständig gegen Seitenlasten und zyklischen Verschleiß
- Abspritzbohrung als Hubbegrenzung, um Ausstoßen des Kolbens zu verhindern
- Witterungsbeständig, innen und außen
- Austauschbare Lager umschließen den Kolben, um Stabilität über den gesamten Hub zu gewährleisten
- Zertifizierte Hebeösen und Bodenbefestigungsbohrungen.



AUSWAHLTABELLE HCL-MODELLE, 400 - 1000 T

Für Modelle, 50 - 300 t, siehe die Seiten 56-57.

Für vollständige Produkteigenschaften siehe die Seiten 44-45.

Zylinderkapazität t	Hub (mm)	Modellnummer	Maximale Zylinderkapazität bei 700 bar t (kN)	Wirksame Kolbenfläche (cm ²)	Ölkapazität (cm ³)	Bauhöhe eingefahren A (mm)
400	50	HCL4002	409 (4008)	572,6	2863	317
	100	HCL4004			5726	367
	150	HCL4006			8588	417
	200	HCL4008			11.451	467
	250	HCL40010			14.314	517
	300	HCL40012			17.177	567
500	50	HCL5002	522 (5114)	730,6	3653	357
	100	HCL5004			7306	407
	150	HCL5006			10.959	457
	200	HCL5008			14.612	507
	250	HCL50010			18.265	557
	300	HCL50012			21.918	607
600	50	HCL6002	611 (5987)	855,3	4276	380
	100	HCL6004			8553	430
	150	HCL6006			12.829	480
	200	HCL6008			17.106	530
	250	HCL60010			21.382	580
	300	HCL60012			25.659	630
800	50	HCL8002	831 (8149)	1164,2	5821	430
	100	HCL8004			11.642	480
	150	HCL8006			17.462	530
	200	HCL8008			23.283	580
	250	HCL80010			29.104	630
	300	HCL80012			34.925	680
1000	50	HCL10002	1085 (10.644)	1520,5	7603	484
	100	HCL10004			15.205	534
	150	HCL10006			22.808	584
	200	HCL10008			30.411	634
	250	HCL100010			38.013	684
	300	HCL100012			45.616	734

Modell/ Kapazität t	Lochkreis U	Gewinde V	Minimale Gewinde- tiefe Z	Anzahl der Bohr- ungen	Winkel Kuppl. / Bohr- ungen
HCL400	300	M16 x 2	25	3	60°
HCL500	340	M24 x 3	36	3	60°
HCL600	370	M24 x 3	36	3	60°
HCL800	440	M24 x 3	36	3	60°
HCL1000	500	M24 x 3	36	3	60°

Einfachwirkende Schwerlastzylinder mit Sicherungsmutter



▲ Schwerlasthubanwendung und Fundamentausrichtung. Stelling gewährleistet sicheres mechanisches Halten der Last, auch über einen längeren Zeitraum.

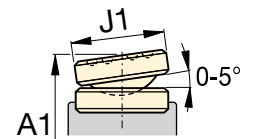
HCL Serie



Druckkraft:
400 - 1000 t

Hub:
50 - 300 mm

Max. Betriebsdruck:
700 bar



Bewegliches Druckstück CATS

Bauhöhe ausgefahren B (mm)	Außen-durchmesser D (mm)	Zylinder-bohrungs-durchmesser E (mm)	Kolben-stangen-durchmesser F (mm)	Ölanschluss-höhe H (mm)	Standard-druckstück-durchmesser J (mm)	Druckstück-überstand K (mm)	Höhe Sicherungs-mutter S (mm)	Modell-nummer	Optionales Bewegliches Druckstück				
									Durch-messer J1 (mm)	Bauhöhe eingefahren A1 * (mm)	Druck-stück Modell-Nr.		
367	350	270	Tr 270 x 6	67	159	5	65	236	HCL4002	210	365	CATS400	
467								274	HCL4004				415
567								311	HCL4006				465
667								349	HCL4008				515
767								387	HCL40010				565
867								425	HCL40012				615
407	400	305	Tr 305 x 6	75	179	5	72	341	HCL5002	230	405	CATS500	
507								390	HCL5004				455
607								439	HCL5006				505
707								489	HCL5008				555
807								538	HCL50010				605
907								587	HCL50012				655
430	430	330	Tr 330 x 6	81	194	5	80	427	HCL6002	250	433	CATS600	
530								484	HCL6004				483
630								541	HCL6006				533
730								598	HCL6008				583
830								655	HCL60010				633
930								712	HCL60012				683
480	505	385	Tr 385 x 6	95	224	5	90	668	HCL8002	275	487	CATS800	
580								746	HCL8004				537
680								825	HCL8006				587
780								904	HCL8008				637
880								982	HCL80010				687
980								1061	HCL80012				737
534	570	440	Tr 440 x 6	110	249	5	105	959	HCL10002	300	561	CATS1000	
634								1059	HCL10004				611
734								1160	HCL10006				661
834								1260	HCL10008				711
934								1360	HCL100010				761
1034								1460	HCL100012				811

* A1 = Bauhöhe eingefahren einschließlich Bewegliches Druckstück CATS.