

**Der robuste Schüttgutgreifer ist für Grabarbeiten mit hoher Umschlagsleistung zum Laden von Erdaushub, Bauschutt und sonstigen Schüttgütern geeignet.**



- **Hohe Umschlagsleistung** durch zweckmäßige Schalenform und weitem Abstand der Schalendrehpunkte (gutes Füllverhalten)
- **Kein Rückstand beim Ladegut**, da Schneidkanten im geöffneten Zustand senkrecht stehen und so das Ausräumen von Ecken z.B. in Güterwaggons ermöglichen
- **Effiziente Konstruktion** durch die Kombination von Ausgleichmechanik und Zylinderschutz schont Kolbenstange und Dichtungen und spart Gewicht
- **Lange Lebensdauer** durch belastungsgerecht geformte Verstärkungen der Greiferschalen, Versteifungsbleche im Schalenträger, Verwendung von Schneidkantenmaterial der Brinell-Härte 500 HB und großzügig dimensionierte Lagerung
- **Effizientes Arbeiten** durch hohe Schließkraft (28 kN bei 26 MPa Betriebsdruck)

## Komplettpaket Schüttgutgreifer PZG-SPK

Typ	Nenninhalt (Liter)	Baubreite B (mm)	Öffnungsweite (mm)	Anzahl Zähne	Gewicht (kg)	Schließ- kraft (kN)	Traglast (kg)
<b>PZG300SPK</b>	300	500	1830	5	410	28	3000
<b>PZG400SPK</b>	400	800	1830	9	465	28	3000
<b>PZG500SPK</b>	500	1000	1830	9	510	28	3000
<b>PZG650SPK</b>	650	1200	1830	9	555	28	3000
<b>PZG1000SPK</b>	1000	1200	2190	9	635	28	3000

**Lieferumfang:** Schüttgutgreifer (ohne Zähne), Rotator PZR450GF, Verbindungsschläuche BL462 u. BL463, obere Aufhängung UL045, Rückschlagventil,

## Schüttgutgreifer PZG-S

<b>PZG300S</b>	300	500	1830	5	370	28	3000
<b>PZG400S</b>	400	800	1830	9	430	28	3000
<b>PZG500S</b>	500	1000	1830	9	475	28	3000
<b>PZG650S</b>	650	1200	1830	9	515	28	3000
<b>PZG1000S</b>	1000	1200	2190	9	595	28	3000

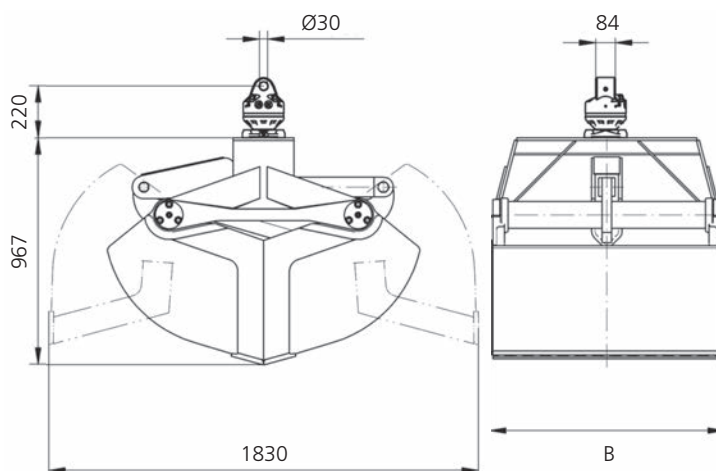
**Lieferumfang:** Schüttgutgreifer, Rückschlagventil

## Zubehör

Typ	Beschreibung
<b>PZR450GF</b>	empfohlener Flanschrotator - Traglast 4500 kg
<b>PZR450G-XX*</b>	Rotator mit Zapfenschluss -Traglast 4500 kg
<b>N00074</b>	Schnellwechsellvorrichtung für Rotatoren mit Zapfenschluss
<b>N00072-XX*</b>	Reduzierstück zwischen Rotator u. Anbaugerät
<b>N00130</b>	Anschweißhaken
<b>N00129</b>	Verschleißkanten zum Schutz der waagrechten Schneidkanten (2 Stück)
<b>PZ102-8000</b>	Baggerzahn kpl. inkl. Schrauben und Muttern

\*) bei Bestellung bitte Zapfendurchmesser angeben

## Technische Zeichnungen



## Anforderungen Trägergerät

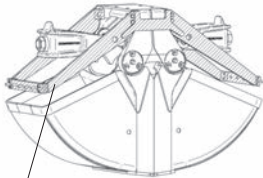
### Betriebsdruck:

26 bis 32 MPa (260 bis 320 bar)

### Empfohlene Literleistung:

35 bis 75 l/min

## Auswerfer



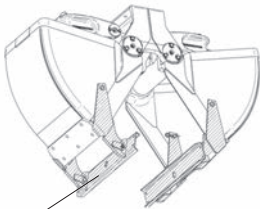
**N00143**

Auswerfer können an Zweischalengreifer mit geringen Baubreiten angebracht werden. Sie reinigen während des Öffnungsvorganges die Innenseiten der Grabschalen von haftenden Materialien – wie z.B. Lehm – automatisch. Die Konstruktion variiert je nach Trägergerät.

Typ

**N00143** Bei Bestellung bitte Greifertyp angeben

## Ansteckvorrichtung für Anpress-Schienen



**N00173**

Die Ansteckvorrichtung ermöglicht die Aufnahme von Anpress-Schienen oder Schachtring-einsätzen an Zweischalengreifern zum Verladen von Gehwegplatten, Randsteinen, Schachtringen etc. Die Ansteckvorrichtung kann nur mit Rückschlagventil verwendet werden. Ein gleichzeitiger Einsatz mit Auswerfer ist nicht möglich.

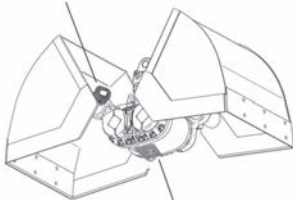
**N00173** Ansteckvorrichtung für Anpress-Schienen

**N00048** Anpress-Schienen – 720 mm lang (2 Stück)

**N00049** Anpress-Schienen – 1000 mm lang (2 Stück)

## Zentraler Aufhängepunkt, Anschweißösen oder Anschweißhaken

**N00130**



**PZHP04ZA; PZHP05ZA**

Der zentrale Aufhängepunkt für den HPXdrive, Anschweißösen oder Anschweißhaken dienen zum Einhängen von Hebegurten oder Ketten. Die maximale Traglast pro Öse bzw. Haken beträgt 1000 kg.

**PZHP04ZA** Zentraler Aufhängepunkt für PZHP04

**PZHP05ZA** Zentraler Aufhängepunkt für PZHP05

**N00130** Anschweißhaken (2 Stück)



zentraler  
Aufhängepunkt  
nur für HPXdrive

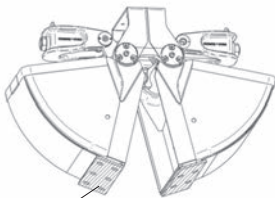


Anschweißhaken



Anschweißöse  
auf Anfrage  
(nicht für HPXdrive)

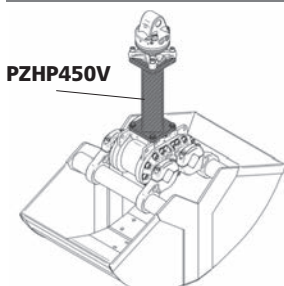
## Verschleißkanten (2 Stück)



**N00129**

**N00129** Verschleißkanten, bei Bestellung bitte Greifertyp angeben

## Grabverlängerung für HPXdrive Standard oder HPXdrive Heavy Duty



**PZHP450V**

**PZHP450V** Grabverlängerung für den Kanal- und Tiefbau – 450 mm (30 kg)

**PZHP2000V** Grabverlängerung für den Kanal- und Tiefbau - 2000 mm (97 kg)

**Anmerkung:** • Weitere Längen auf Anfrage erhältlich