

assco-Fahrgerüst Typ 4603  
 Aufbau- und Verwendungsanleitung  
 EN 1298 - IM - de



Gerüst-Aufbau- und Verwendungsanleitung

**1 Allgemeine Sicherheitshinweise - bitte genau durchlesen !!**

- ⇒ Die vorliegende Konstruktion ist eine fahrbare Arbeitsbühne ( Fahrgerüst ) nach DIN 4422 Teil 1, HD 1004: 1992 mit folgenden Grundmerkmalen:
  - \* Arbeitsfläche: 0,75m x 1,80m
  - \* Zulässige Belastung: 2,0 kN/m<sup>2</sup> ( Gerüstgruppe 3 ) auf maximal einer Arbeitsebene
  - \* Zulässige flächenbezogene Nutzlast: 2,7 kN (auf der Arbeitsebene)
  - \* Zulässige Nutzlast der Gesamtkonstruktion: 5,0 kN
  - \* maximale Standhöhe im Freien: 5,3m
  - \* maximale Standhöhe in geschlossenen Räumen: 5,3m
- ⇒ Der Aufbau, Abbau und die Benutzung des Gerüsts ist nur von Personen vorzunehmen, welche mit den Angaben dieser Aufbau- und Verwendungsanleitung vertraut sind.
- ⇒ Es ist zu überprüfen, ob alle Teile, Hilfswerkzeuge und Sicherheitsvorrichtungen ( Montagebeläge, Wasserwaage etc. ) für die Errichtung der fahrbaren Arbeitsbühne auf der Baustelle zur Verfügung stehen.
- ⇒ Vor dem Aufbau müssen alle Bauteile auf ihre Beschaffenheit hin untersucht werden. Es dürfen nur unbeschädigte Original-Systemteile verwendet werden. Beschädigte oder fehlerhafte Bauteile dürfen nicht verwendet und müssen der Nutzung dauerhaft entzogen werden ( z.B. beschädigter Schnellverschluss, beschädigte Schweißnähte, auffällige Verformung des betreffenden Bauteiles ). Hinsichtlich einer gegebenenfalls möglichen Instandsetzung fehlerhafter Teile, ist unbedingt Kontakt mit dem Hersteller aufzunehmen.
- ⇒ Es ist darauf zu achten, dass das Gerüst auf ebener und ausreichend tragfähiger Aufstellfläche und in beiden Richtungen senkrecht mit einer Neigung von max. 1% montiert wird. Schrägstellungen sind durch entsprechendes Ein- bzw. Ausspindeln an den Fahrrollen ( Fahrrolle Ø 200mm mit Spindel ) bzw. durch entsprechenden Unterbau unter den Fahrrollen ( Fahrrolle Ø 150mm ohne Spindel ) auszugleichen. Die Neigung ist nach jedem Verfahren des Gerüsts zu kontrollieren und gegebenenfalls zu korrigieren.
- ⇒ Das Gerüst ist in der in den Abschnitten 4 bis 6 beschriebenen Reihenfolge aufzubauen und abhängig von der erforderlichen Standhöhe entsprechend der im Abschnitt 2.1 / 2.2 dargestellten Aufbauvariante auszuführen.
- ⇒ Ab einer Standhöhe von 3m ist das Gerüst von mindestens 2 Personen aufzubauen.
- ⇒ ( Zwischen- ) Belagebenen müssen mindestens alle 4,0m vorgesehen werden. Während des Aufbaus sind Zwischenebenen (Hilfsebenen) aus Systembelägen oder systemfreien Gerüstbohlen ( Holzbohlen ) mindestens alle 2,0m vorzusehen; diese sind nach Abschluss des Aufbaus wieder zu entfernen. Die Standfläche der Hilfsebenen ist voll auszulegen. Bei der Verwendung von systemfreien Gerüstbohlen müssen diese nach DIN 4420 Teil 1 folgende Mindestabmessungen aufweisen: Dicke: 4,5cm; Breite: 20,0cm; Länge: 2,20m.
- ⇒ Die Schnellverschlüsse der Fahrgerüst-Bauteile sind vertikal von oben nach unten auf die Rahmensprossen aufzustecken, bis die Bügel der Schnellverschlüsse selbsttätig einrasten. Kupplungen sind von Hand fest anzuziehen.

- ⇒ ( Zwischen- ) Belagebenen sind mindestens mit zweiteiligem Seitenschutz ( Geländerholm + Zwischenholm aus Längsriegeln ) zu versehen. Werden diese Ebenen als Arbeitsebenen genutzt, ist ein dreiteiliger Seitenschutz vorzusehen ( Geländerholm + Zwischenholm aus Längsriegeln + Bordbrett ).
- ⇒ Vor der Benutzung sind alle Einzelteile des Gerüsts auf ihren korrekten Einbau, auf festen Sitz und auf Ihre Vollständigkeit hin zu überprüfen. Längsriegel, Geländerrahmen und Diagonalen müssen hierbei soweit wie möglich außen montiert sein. Die Stöße der Vertikalrahmen müssen mittels Federsteckern gegen unbeabsichtigtes Ausheben gesichert sein. Diese Prüfung muss vor jeder Verwendung (auch des aufgebauten Gerüsts) erfolgen.
- ⇒ Die in dieser Aufbau- und Verwendungsanleitung vorgeschriebene Anordnung von Verbreiterungstraversen, Auslegern und Ballastgewichten ist einzuhalten ( siehe Abschnitte 4.4 bzw. 2.3 ).
- ⇒ Das Gerüst darf erst bestiegen werden, wenn die vertikale Ausrichtung gewährleistet ist und es gegen unbeabsichtigtes Bewegen gesichert ist, d.h. die Fahrrollen blockiert sind. Dies gilt auch für die Montage !
- ⇒ Der Aufstieg und Materialtransport erfolgt auf der Gerüstinnenseite über die Sprossen der jeweiligen Seitenteile ( Vertikalrahmen ). Dabei ist darauf zu achten, dass die Klappe der Rahmentafel mit Durchstieg außer beim Auf- und Abstieg immer geschlossen bleibt.
- ⇒ Das Begehen und Verlassen der Arbeitsfläche über andere Wege ( z.B. von anderen Konstruktionen aus ) ist nicht zulässig.
- ⇒ Beim Verfahren dürfen sich keine Personen auf dem Gerüst befinden. Ferner sind dabei „lose Teile“, wie z.B. Werkzeuge, vorher zu entfernen oder am Gerüst zu befestigen.
- ⇒ Das Gerüst darf nur in Längsrichtung oder über Eck auf ebenem und ausreichend tragfähigem Untergrund verfahren werden. Fahrbare Arbeitsbühnen sind nicht dafür konstruiert, angehoben bzw. angehängt zu werden.
- ⇒ Die normale Schrittgeschwindigkeit darf beim Verfahren nicht überschritten werden.
- ⇒ Das Anbringen von Überbrückungen zwischen mehreren fahrbaren Arbeitsbühnen oder einer fahrbaren Arbeitsbühne und einem Gebäude ist nicht zulässig.
- ⇒ Eine fahrbare Arbeitsbühne darf nicht als Treppenturm verwendet werden, um von ihr aus auf andere Konstruktionen ( Gerüste ) zu gelangen.
- ⇒ Das Anbringen und Verwenden von Hebezeugen an der fahrbaren Arbeitsbühne ist unzulässig.
- ⇒ Das Erhöhen der Belagfläche durch systemfremde Bauteile ist nicht zulässig.
- ⇒ Es ist verboten, auf der Belagfläche zu springen.
- ⇒ Es darf jeweils nur auf einer Belagebene gearbeitet werden. Hinauslehnen über den Seitenschutz oder Gegenstemmen sind zu unterlassen.
- ⇒ Auf folgende horizontale Lasten ist zusätzlich zu achten, welche zum Kippen der fahrbaren Arbeitsbühne führen könnten:
  - Arbeiten an angrenzenden Konstruktionen von der fahrbaren Arbeitsbühne aus
  - Zusätzliche Windlasten ( z.B. Tunneleffekte von Durchgangsbauwerken, an oder in unverkleideten Gebäuden und an Gebäudeecken )
- ⇒ Bei Arbeiten an Fassaden, besonders in größeren Höhen, ist das Gerüst ggf. an der Wand zu verankern.

- ⇒ Wenn möglich, sind außerhalb von Gebäuden verwendete fahrbare Arbeitsbühnen an Gebäuden oder anderen geeigneten Konstruktionen sicher zu befestigen.
- ⇒ Im Freien aufgestellte Gerüste sind wenn sie unbeaufsichtigt bleiben, nach Arbeitsschluss oder bei Aufkommen von Sturm über Windstärke 6 gegen Umstürzen zu sichern ( verankern, verfahren in windgeschützte Bereiche, Abbau des Gerüsts ). Das Überschreiten der Windstärke 6 ist an einer spürbaren Hemmung beim Gehen erkennbar.
- ⇒ Bei der Reinigung von Bauteilen der fahrbaren Arbeitsbühne dürfen keine ätzenden oder mit Schleifstoffen versetzten Reinigungsmittel zum Einsatz kommen. Ebenfalls dürfen keine Hilfsmittel zum Einsatz kommen, welche mechanische Beschädigungen an den Bauteilen hervorrufen können.
- ⇒ Zur Pflege können die Schnellverschlüsse an den Drehpunkten der Schließbügel mit etwas Schmierstoff (Öl) versehen werden.
- ⇒ Die Lagerung der Bauteile sollte geschützt vor Witterungseinflüssen erfolgen.
- ⇒ Beim Transport sind die Bauteile gegen Verrutschen und Herunterfallen zu sichern.

## 2 Gerüsttypen, Stückliste und Ballastierungsvorschrift

### 2.1 Gerüsttypen

Gerüsttyp	5S00 460301	5S00 460302	5S00 460303	5S00 460304	5S00 460305	5S00 460314	5S00 460315
Arbeitshöhe m	3,15	4,30	5,30	6,30	7,30	6,60	7,60
Gerüsthöhe m	2,40	3,55	4,55	5,55	6,55	5,85	6,85
Standhöhe m	1,15	2,30	3,30	4,30	5,30	4,60	5,60
Darstellung auf Seite:	18	19	20	21	22	23	24

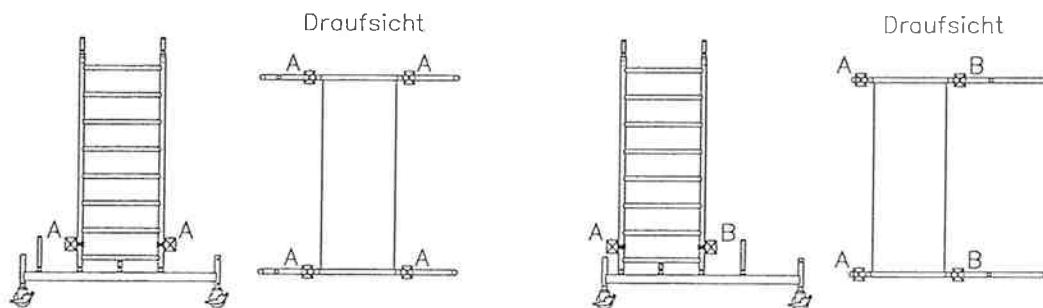
### 2.2 Stückliste

Pos.	Gerüsttyp	Artikelnummer	5S00 460301	5S00 460302	5S00 460303	5S00 460304	5S00 460305	5S00 460314	5S00 460315
	Arbeitshöhe m		3,15	4,30	5,30	6,30	7,30	6,60	7,60
	Gerüsthöhe m		2,40	3,55	4,55	5,55	6,55	5,85	6,85
	Standhöhe m		1,15	2,30	3,30	4,30	5,30	4,60	5,60
	<b>Bauteile</b>								
1	Vertikalrahmen 0,75x1,0m	5F00 451110		2		2		2	
2	Vertikalrahmen 0,75x2,0m	5F00 451120	2	2	4	4	6	4	6
3	Rahmentafel mit Durchstieg 1,80m	5F00 452310	1	1	1	1	2	1	2
4	Längsriegel 1,80m	5F00 453310		6	2	6	8	5	7
5	Diagonale 2,50m	5F00 453320		2	2	4	4	4	4
6	Geländerrahmen 1,80m	5F00 453330	2		2		2		2
7	Horizontaldiagonale 1,95m	5F00 453340		1	1	1	1		
8	Fahrbalken für FG 4603 / 4606	5F00 454310		2	2	2	2		
9	Bordbrett, klappbar 0,75x1,80m	5F00 456307		1	1	1	1	1	1
10	Längsseiten-Bordbrett 1,80m	5F00 456318		1	1	1	1	1	1
11	Federstecker	3ZFED 30100		8	8	12	12	12	12
12	Fahrrolle 150mm	5F00 400054	4	4	4	4	4		
13	Schraube M10x60 mit Mutter	3ZSES 01001	4	4	4	4	4		
14	Fahrbalken für Fahrgerüst 4601	5F00 454110						2	2
15	Balkengrundstrebe 1,80m	5F00 454330						1	1
16	Fahrrolle 200mm 11,9 kN	5FSOG 84000						4	4
	<b>Gewicht: [kg]</b>		54,2	119,0	130,0	144,4	182,4	178,7	216,7

### 2.3 Ballastierungsvorschrift

Aufbau mittig

Aufbau seitlich  
( bzw. seitlich mit Wandabstützung )



Die angegebenen Anzahlen sind je Befestigungspunkt an beiden Vertikalrahmen anzubringen !!

Gerüsttyp	Artikelnummer	5S00 460301		5S00 460302		5S00 460303		5S00 460304		5S00 460305		5S00 460314		5S00 460315	
		A	B	A	B	A	B	A	B	A	B	A	B	A	B
Standhöhe		1,15		2,30		3,30		4,30		5,30		4,60		5,60	
Einsatz in geschlossenen Räumen	Aufbauart:	Befestigungspunkte		mittig		seitlich		seitlich mit Abstützung		mittig		seitlich		seitlich mit Abstützung	
		mittig		seitlich		seitlich mit Abstützung		mittig		seitlich		seitlich mit Abstützung			
		mittig		seitlich		seitlich mit Abstützung		mittig		seitlich		seitlich mit Abstützung			
Einsatz im Freien	Aufbauart:	mittig		seitlich		seitlich mit Abstützung		mittig		seitlich		seitlich mit Abstützung			
		mittig		seitlich		seitlich mit Abstützung		mittig		seitlich		seitlich mit Abstützung			

⊗ = Fahrbalken nicht erforderlich

▽ = Aufbau nur mit zusätzlichen Teilen möglich - Vergleiche Abschnitt 4.3 bzw. 9

## 2.4 Ballastierungsvorschrift und Teilebedarf bei Gerüstaufbau mit Auslegern

- ⇒ Bei mittigem Aufbau des Gerüsttyps 4603 ist bei korrekter Montage der Ausleger und Verstrebungen ( vergleiche Abschnitt **Fehler! Verweisquelle konnte nicht gefunden werden.** ) generell **kein Ballast erforderlich**. Seitlicher Aufbau bzw. seitlicher Aufbau mit Wandabstützung ist mit Auslegern nicht zulässig.
- ⇒ Außerdem erleichtert der Gerüstaufbau mit Auslegern ein Umsetzen des Gerüstes durch schmale Hindernisse ( z.B. Durchgänge. ) hindurch, da die Ausleger nach Lösen der Verstrebungen in Richtung Gerüst geschwenkt werden können ( in diesem Zustand darf das Gerüst keinesfalls genutzt oder bestiegen werden !! ). Bei Aufbauten mit Fahrbalken wäre hier unter Umständen eine Demontage des vollständigen Gerüstes erforderlich.

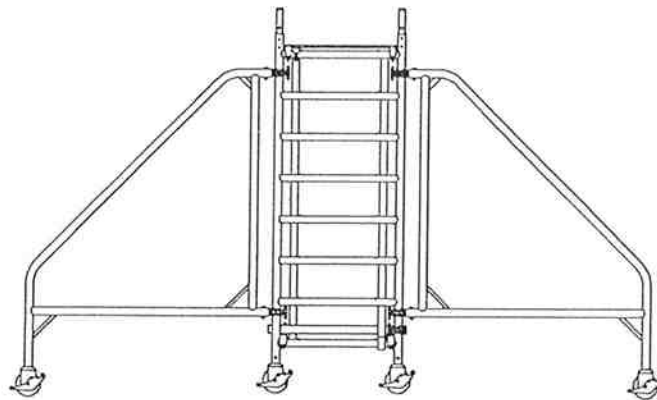
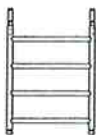
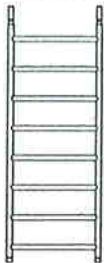
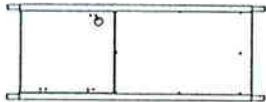



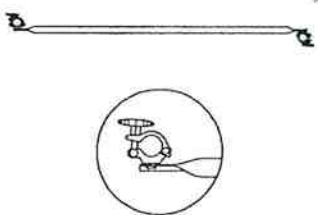
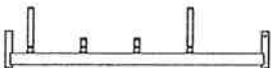
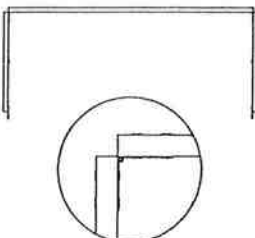

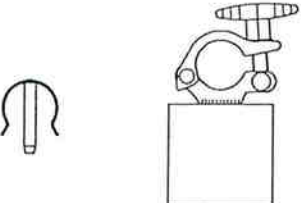
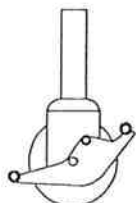
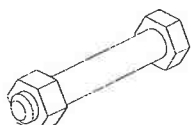


Bild 1 - Gerüstaufbau mit Auslegern

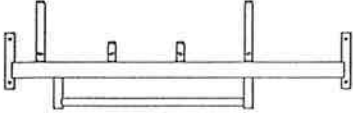
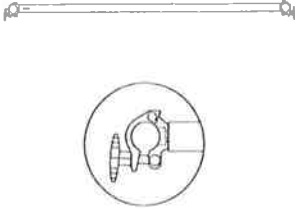


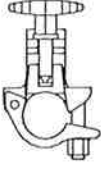
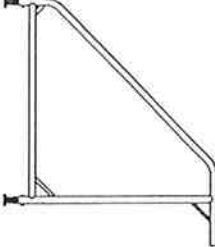
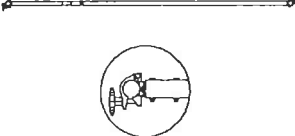
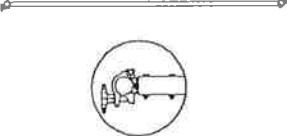
### 2.4.1 Mehr- und Minderbedarf bei Gerüstaufbau mit Auslegern

Pos.	Gerüsttyp	Artikelnummer	5S00	5S00	5S00	5S00	5S00
			460301	460302	460303	460304	460305
	Arbeitshöhe m		3,15	4,30	5,30	6,30	7,30
	Gerüsthöhe m		2,40	3,55	4,55	5,55	6,55
	Standhöhe m		1,15	2,30	3,30	4,30	5,30
	Bauteile						
<b>Aufbau mit Auslegern</b>							
<b>Minderbedarf</b>							
8	Fahrbalken für FG 4603 / 4606	5F00 454 310		-2	-2	-2	-2
<b>Mehrbedarf</b>							
12	Fahrrolle 150mm	5F00 400 054	Aufbau nicht sinnvoll	4	4	4	4
13	Schraube M10x60 mit Mutter	3Z SES 010 01		4	4	4	4
19	Ausleger 1,50m	5F00 454 160		4	4	4	4
20	Horizontaldiagonale, verstellbar	5F00 453 140		2	2	2	2
21	Auslegerstrebe 2,95m	5F00 453 370		2	2	2	2
	Gewicht mit Auslegern:			150,2	161,2	175,6	213,6
Artikelnummer für Fahrgerüst mit Auslegern anstatt Fahrbalken:				5S00	5S00	5S00	5S00
				460322	460323	460324	460325

### 3 Einzelteile

 <p>Vertikalrahmen 0,75x1,0m (1) Art-Nr.: 5F00 451110</p>	 <p>Vertikalrahmen 0,75x2,0m (2) Art-Nr.: 5F00 451120</p>	 <p>Rahmentafel m. Durchstieg 1,80m (3) Art-Nr.: 5F00 452310</p>
 <p>Längsriegel 1,80m (4) Art-Nr.: 5F00 453310</p>	 <p>Diagonale 2,50m (5) Art-Nr.: 5F00 453320</p>	 <p>Geländerrahmen 1,80m (6) Art-Nr.: 5F00 453330</p>
 <p>Horizontaldiagonale 1,95m (7) Art-Nr.: 5F00 453340</p>	 <p>Fahrbalken für FG 4603 / 4606 (8) Art-Nr.: 5F00 454310</p>	 <p>Bordbrett, klappbar 0,75x1,80m (9) Art-Nr.: 5F00 456307</p>
 <p>Längsseiten-Bordbrett 1,80m (10) Art-Nr.: 5F00 456318</p>	 <p>Federstecker / Ballastgewicht 10kg (11) 3ZFED 30100 / 5F00 457205</p>	 <p>Fahrrolle 150mm 3,0 kN (12) Art-Nr.: 5F00 400054</p>
 <p>Schraube M10x60 mit Mutter (13) Art-Nr.: 3ZSES 01001</p>		

### 3.1 Ergänzungsbauteile

 <p>Fahrbalken für FG 4601 (14) Art.-Nr.: 5F00 454110</p>	 <p>Balkengrundstrebe 1,80m (15) Art.-Nr.: 5F00 454330</p>	 <p>Fahrrolle 200mm 11,9 kN (16) Art.-Nr.: 5FSOG 84000</p>
 <p>Wandhalter für FG 4603 (1,3m) (17) Art.-Nr.: 5F00 457225</p>	 <p>Wandhalterkupplung SW19/22 (18) 5F00 457219 / 5F00 457222</p>	 <p>Ausleger 1,50m (19) Art.-Nr.: 5F00 454160</p>
 <p>Horizontaldiagonale, verstellbar (20) Art.-Nr.: 5F00 453140</p>	 <p>Auslegerstrebe 2,95m (21) Art.-Nr.: 5F00 453370</p>	

## 4 Aufbau der untersten Gerüstebene

### 4.1 Gerüsttyp 460301 - ohne Fahrbalken

- ⇒ Zunächst Fahrrollen (12) mit den Vertikalrahmen (2) verbinden und mittels einer Schraube M10x60 mit Mutter (13) in der im Vertikalrahmen vorgesehenen Bohrung gegen Herausfallen sichern.
- ⇒ Vertikalrahmen aufrichten und mittels Geländerrahmen (6) miteinander verbinden. Die Schnellverschlüsse sind dabei ( wie bei allen mit Schnellverschlüssen ausgestatteten Bauteilen ) vertikal von oben nach unten einzurasten. Durch Federunterstützung schließt sich der Schnellverschluss selbsttätig.
- ⇒ Rahmentafel (3) in den Vertikalrahmen (2) jeweils in die 4. Sprosse von unten einrasten.

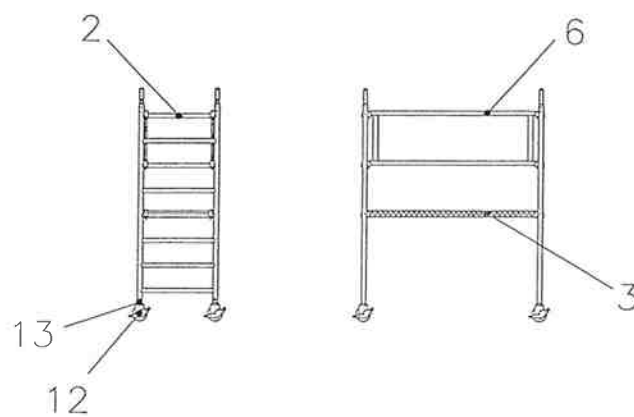


Bild 2 - Grundaufbau FG 460301



#### 4.2 Gerüsttypen 460302 bis 460305 mit Fahrbalken für FG 4603 / 4606

- ⇒ Zunächst Fahrrollen (12) mit dem Fahrbalken (8) verbinden und mittels einer Schraube M10x60 mit Mutter (13) in der im Fahrbalken vorgesehenen Bohrung gegen Herausfallen sichern.
- ⇒ Vertikalrahmen (2) auf die vorhandenen Zapfen des Fahrbalkens (8) aufstecken und mit Federsteckern (11) gegen Ausheben sichern. Beim Aufstecken der Vertikalrahmen auf die Fahrbalken darauf achten, ob das Gerüst mittig oder seitlich aufgebaut werden soll.
- ⇒ Fahrbalken (8) mit Vertikalrahmen (2) aufrichten und Längsriegel (4) und Diagonalen (5) entsprechend Darstellung im Bild 3 einhängen und einrasten. Die Schnellverschlüsse sind dabei ( wie bei allen mit Schnellverschlüssen ausgestatteten Bauteilen ) vertikal von oben nach unten einzurasten. Durch Federunterstützung schließt sich der Schnellverschluss selbsttätig. Der Diagonalenverlauf erfolgt immer von der unteren zur oberen Sprosse einer Vertikalrahmenebene. Die Diagonalen sind hierbei immer soweit als möglich außen zu montieren. Bei Aufbauten mit Rahmentafel oder Längsriegeln liegt der Schnellverschluss der Diagonalen innerhalb des Schnellverschlusses der Rahmentafel bzw. des Längsriegels.
- ⇒ Horizontaldiagonale (7) entsprechend Darstellung im Bild 3 montieren und Kupplungen von Hand fest anziehen.
- ⇒ **Betrifft nur Gerüsttypen 460302; 460305** : Rahmentafel mit Durchstieg (3) in die oberste Sprosse der Vertikalrahmen (2) einhängen und einrasten.
- ⇒ Vor dem Weiterbau Ballastierungsangaben im Abschnitt 2.3 beachten.
- ⇒ Weiterbau für Gerüsttypen 460302 und 460303 in Abschnitt 6.1 bzw. 6.2 , für Gerüsttypen 460104 und 460105 in Abschnitt 5 .

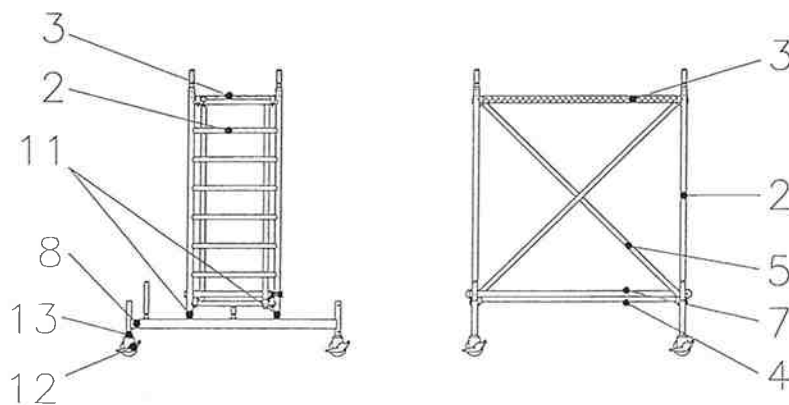


Bild 3 - Grundaufbau FG 460302 bis 460305

### 4.3 Gerüsttypen 460314 und 460315 mit Fahrbalken für FG 4601

- ⇒ Zunächst Fahrrollen (16) mit dem Fahrbalken (14) verbinden und mittels der Flügelschraube an der Spindelmutter in der im Fahrbalken vorgesehenen Bohrung gegen Herausfallen sichern.
- ⇒ Fahrbalken mit Fahrrollen aufrichten und zur Sicherung gegen Umfallen die Balkengrundstrebe (15) an den vertikalen Abhängungen der Fahrbalkensprosse locker befestigen. Dies kann bei Ein-Mann-Grundmontage auch wechselseitig erfolgen.
- ⇒ Längsriegel (4) entsprechend Darstellung im Bild 4 einhängen und einrasten. Die Schnellverschlüsse sind dabei ( wie bei allen mit Schnellverschlüssen ausgestatteten Bauteilen ) vertikal von oben nach unten einzurasten. Durch Federunterstützung schließt sich der Schnellverschluss selbsttätig. Nach dem Einrasten des Längsriegels die Balkengrundstrebe durch Anziehen der Halbkupplung fest mit den Fahrbalken verbinden.
- ⇒ Vertikalrahmen (2) auf die vorhandenen Zapfen des Fahrbalkens (14) aufstecken und mit Federsteckern (11) gegen Ausheben sichern. Beim Aufstecken der Vertikalrahmen auf die Fahrbalken darauf achten, ob das Gerüst mittig oder seitlich aufgebaut werden soll ( Ballastierungsangaben Abschnitt 2.3 beachten !! ).
- ⇒ Diagonalen (5) einhängen und einrasten. Der Diagonalenverlauf erfolgt immer von der unteren zur oberen Sprosse einer Vertikalrahmenebene. Die Diagonalen sind hierbei immer soweit als möglich außen zu montieren. Bei Aufbauten mit Rahmentafel liegt der Schnellverschluss der Diagonalen innerhalb des Schnellverschlusses der Rahmentafel.
- ⇒ **Betrifft nur Gerüsttyp 460315** : Rahmentafel mit Durchstieg (3) in die oberste Sprosse der Vertikalrahmen (2) einhängen und einrasten.
- ⇒ Gerüst durch Ein- bzw. Ausspindeln an den Fahrrollen (16) vertikal ausrichten. Vor dem Weiterbau Ballastierungsangaben im Abschnitt 2.3 beachten.
- ⇒ Weiterbau entsprechend Abschnitt 5.

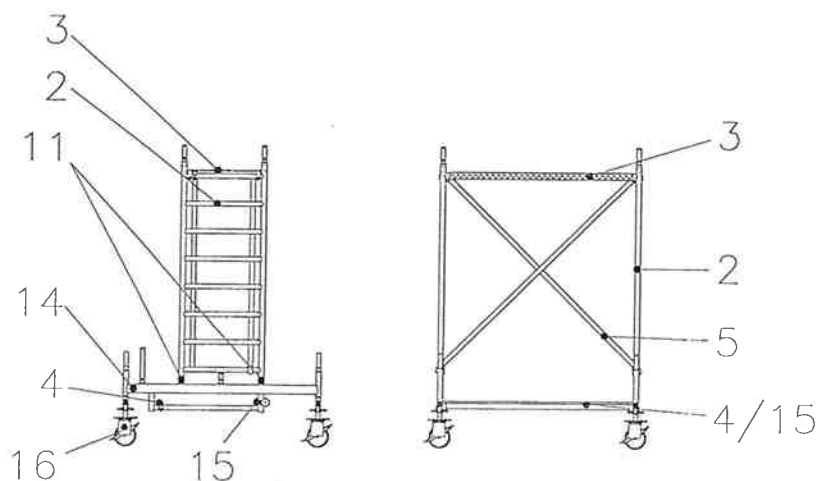


Bild 4 - Grundaufbau FG 460314 und 460315

#### 4.4 Aufbau der untersten Gerüstebene mit Auslegern

- ⇒ Beim Aufbau der untersten Gerüstebene mit Auslegern (19) entfallen die Fahrbalken (8 bzw. 14).
- ⇒ Zunächst Fahrrollen (12) mit den Vertikalrahmen (2) und Auslegern (19) verbinden und mittels einer Schraube M10x60 (13) in der im Vertikalrahmen und im Ausleger vorgesehene Bohrung gegen Herausfallen sichern.
- ⇒ Vertikalrahmen (2) aufrichten und Längsriegel (4) und Diagonalen (5) entsprechend Darstellungen im Abschnitt 8 einhängen und einrasten.
- ⇒ Der Diagonalenverlauf erfolgt immer von der unteren zur oberen Sprosse einer Vertikalrahmenebene. Die Diagonalen sind hierbei immer soweit als möglich außen zu montieren. Bei Aufbauten mit Rahmentafel oder Längsriegeln liegt der Schnellverschluss der Diagonalen innerhalb des Schnellverschlusses der Rahmentafel bzw. des Längsriegels.
- ⇒ Horizontaldiagonale (7) entsprechend Darstellung im Bild 5 montieren und Kupplungen von Hand fest anziehen.
- ⇒ **Betrifft nur Gerüsttypen 460302; 460305** : Rahmentafel mit Durchstieg (3) in die oberste Sprosse der Vertikalrahmen (2) einhängen und einrasten.
- ⇒ Ausleger (19) an den Vertikalrahmen (2) befestigen.
- ⇒ Ausleger (19) mittels der Auslegerstrebe 2,95m (21) mit dem jeweils gegenüberliegenden Vertikalrahmen (2) horizontal verbinden. Die beiden Auslegerstreben 2,95m (21) sind dabei auf **einer** Seite des Gerüsts anzubringen, damit die gegenüberliegende Seite als Einstiegsseite frei zugänglich bleibt.
- ⇒ Ausleger (19) mittels der verstellbaren Horizontaldiagonalen (20) stirnseitig horizontal verbinden. Die verstellbaren Horizontaldiagonalen (20) sind dabei in die kleinste der vier möglichen Längen zu verstellen.
- ⇒ Weiterbau entsprechend Abschnitt 5 .

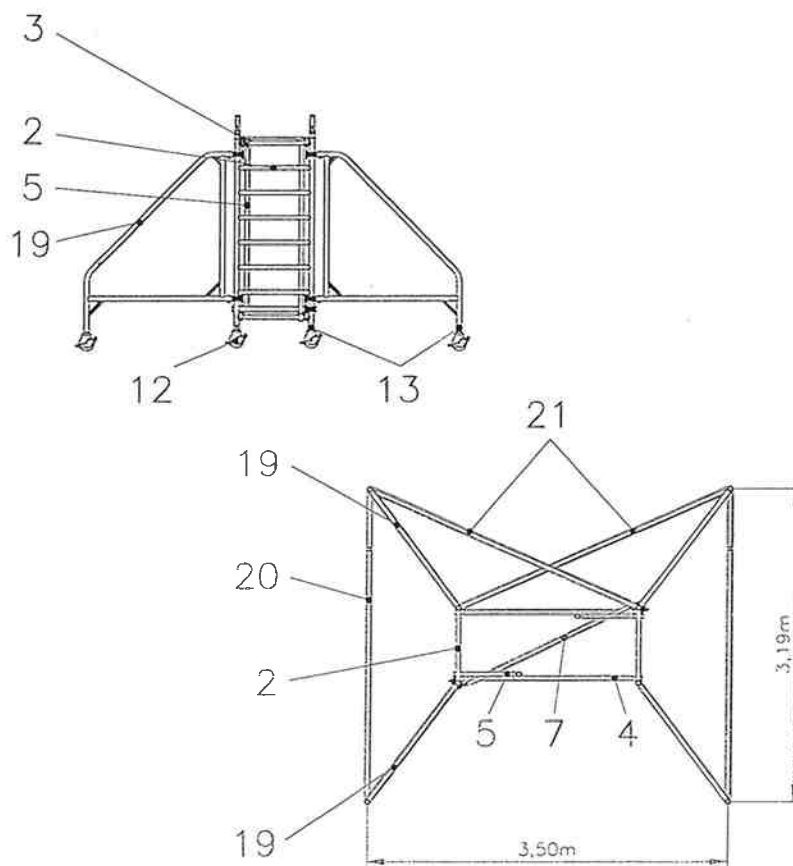


Bild 5 - Aufbau der untersten Gerüstebene mit Auslegern

#### 4.5 Handhabung der Fahrrollen Ø 150mm, 3,0 kN

- ⇒ Die Fahrrollen (12) sind mit einem doppelseitigen Hebel zum Feststellen bzw. Lösen der Rolle versehen.
- ⇒ Die mit **roter** Farbe gekennzeichnete Seite des Hebels dient zum **Feststellen**, die Gegenseite zum Lösen der Fahrrolle.
- ⇒ Die Fahrrolle Ø 150mm hat eine Tragfähigkeit von 3,0 kN und ist **nur** für die Fahrgerüstreihen **4603** und **4606** vorgesehen !!
- ⇒ **Hinweis:** Bei Aufbau, Abbau und Nutzung des Gerüsts müssen sich die Fahrrollen immer im **festgestellten** ( gebremsten ) Zustand befinden.



Bild 6 - Fahrrolle Ø 150mm

#### 4.6 Handhabung der Fahrrollen Ø 200mm, 11,9 kN

- ⇒ Die Fahrrollen (16) sind mit einem doppelseitigen Hebel zum Feststellen bzw. Lösen der Rolle versehen.
- ⇒ Die mit **roter** Farbe gekennzeichnete Seite des Hebels dient zum **Feststellen**, die Gegenseite zum Lösen der Fahrrolle.
- ⇒ Die Fahrrolle (16) hat eine Tragfähigkeit von 11,9 kN und kann bei allen Gerüsttypen der Fahrgerüstreihe 46 zum Einsatz kommen.
- ⇒ Die an der Fahrrolle vorhandene Spindel dient dem Höhenausgleich und damit dem vertikalen Ausrichten des Gerüsts. Beim Ausspindeln ist zu beachten, dass der Abstand der ersten Sprosse zum Boden nicht mehr als 400mm beträgt (Bild 7, Mitte).  
Bei Einsatz einer Rahmentafel (nicht im Lieferumfang der Fahrgerüstreihe rapido 4603 enthalten, separat zu bestellen: Art.-Nr. 5F00 452 410) auf der ersten Sprosse ist ein Abstand von der Oberkante des Belags bis zum Boden von max. 600mm einzuhalten (Bild 7, rechts).
- ⇒ **Hinweis:** Bei Aufbau, Abbau und Nutzung des Gerüsts müssen sich die Fahrrollen immer im **festgestellten** ( gebremsten ) Zustand befinden.

Fahrbalken für FG 4601 (14)

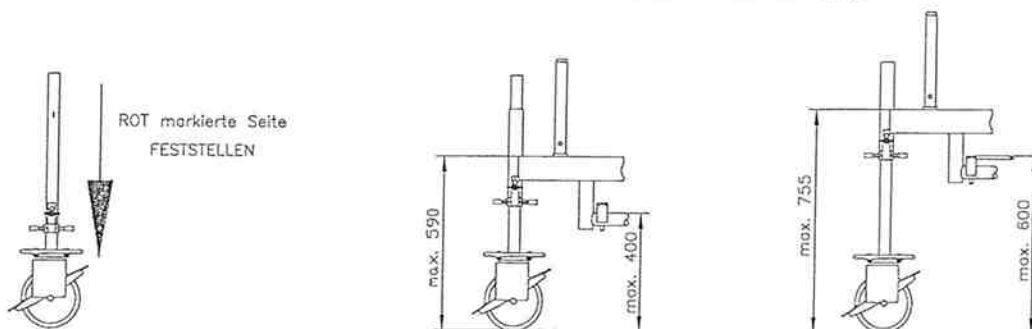


Bild 7 - Fahrrolle / max. Ausspindelung ohne bzw. mit Einstiegsbelag

## 5 Weiterbau bei Gerüsttypen 460304 und 460305

**Hinweis:** Der Weiterbau der o.g. Gerüsttypen muss mit mindestens 2 Personen erfolgen.

- ⇒ Der Weiterbau erfolgt durch Aufstecken weiterer Vertikalrahmen (2) auf die Zapfen des jeweils unteren Vertikalrahmens. Die Vertikalrahmen sind auch beim Weiterbau mittels Federstecker (11) gegen unbeabsichtigtes Ausheben zu sichern.
- ⇒ Entsprechend den Aufbaudarstellungen im Abschnitt 8 erfolgt nun das Einhängen von Diagonalen (5), Längsriegeln (4) und Rahmentafeln (3).
- ⇒ ( Zwischen- ) Belagebenen müssen mindestens alle 4,0m vorgesehen werden. Während des Aufbaus sind Zwischenebenen (Hilfsebenen) aus Systembelägen oder systemfreien Gerüstbohlen mindestens alle 2,0m vorzusehen, diese sind nach Abschluss des Aufbaus wieder zu entfernen. Die Standfläche der Hilfsebenen ist voll auszulegen.
- ⇒ ( Zwischen- ) Belagebenen sind mindestens mit zweiteiligem Seitenschutz ( Geländerholm + Zwischenholm aus Längsriegeln ) zu versehen. Werden diese Ebenen als Arbeitsebenen genutzt, dann ist ein dreiteiliger Seitenschutz vorzusehen ( Geländerholm + Zwischenholm aus Längsriegeln + Bordbrett ).
- ⇒ Vor dem Aufbau einer weiteren Gerüstebene oder dem Aufbau der obersten Gerüstebene müssen alle Bauteile ( Diagonalen, Längsriegel und Rahmentafeln ) der bestehenden Ebene vollständig und richtig entsprechend den Aufbaudarstellungen im Abschnitt 8 eingebaut sein.

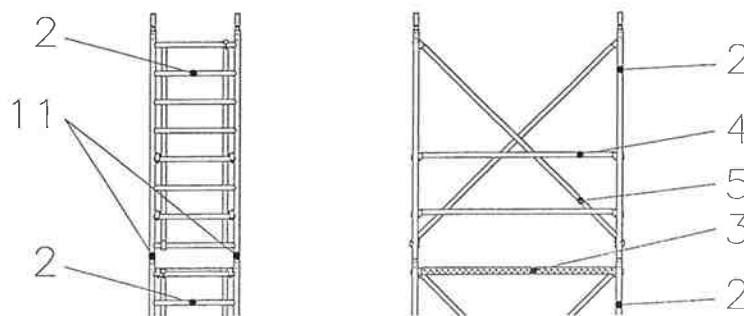


Bild 2 - Weiterbau FG 460304 und 460305

## 6 Aufbau der obersten Gerüstebene

### 6.1 Gerüsttypen 460302 und 460304

- ⇒ Der Aufbau der obersten Gerüstebene erfolgt durch Aufstecken der oberen Vertikalrahmen (1) auf die Zapfen des jeweils unteren Vertikalrahmens (2). Die Vertikalrahmen sind mittels Federstecker (11) gegen unbeabsichtigtes Ausheben zu sichern.
- ⇒ Längsriegel (4) als Seitenschutz jeweils in die 2. und 4. Sprosse oberhalb der Belagebene einhängen und einrasten.
- ⇒ Bordbrett, klappbar (9) aufklappen und über eine Längsseite und zwei Stirnseiten der Rahmentafel (3) legen. Die Verschiebesicherung ( Flachaluminium ) muss dabei nach unten gerichtet sein.
- ⇒ Längsseiten-Bordbrett (10) an der gegenüberliegenden Seite in die vorgesehenen Beschläge des klappbaren Bordbrettes (9) einhängen.

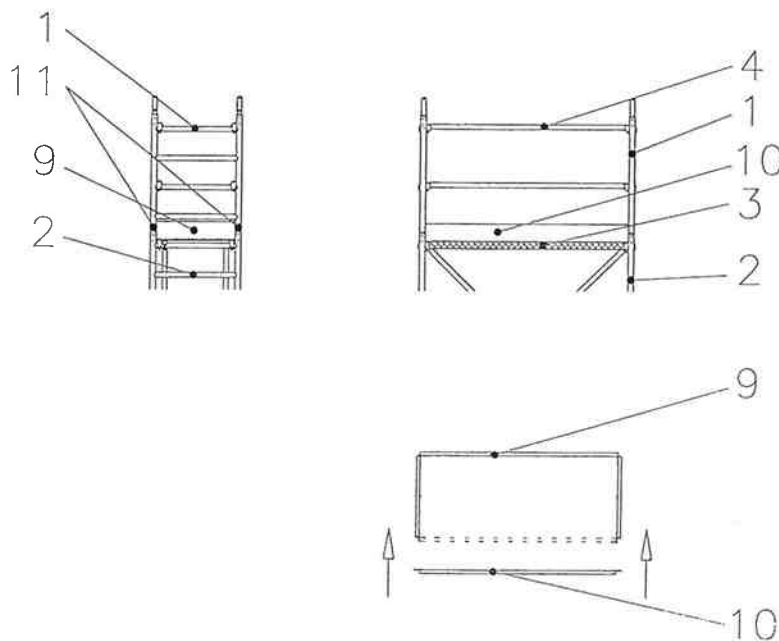


Bild 9 - Aufbau der obersten Gerüstebene FG 460302 und 460304

## 6.2 Gerüsttypen 460303 und 460305

- ⇒ Der Aufbau der obersten Gerüstebene erfolgt durch Aufstecken der oberen Vertikalrahmen (2) auf die Zapfen des jeweils unteren Vertikalrahmens (2). Die Vertikalrahmen sind mittels Federstecker (11) gegen unbeabsichtigtes Ausheben zu sichern.
- ⇒ Rahmentafel (3) in die 4. Sprosse des obersten Vertikalrahmens einhängen und einrasten.
- ⇒ Längsriegel (4) in die unterste Sprosse des obersten Vertikalrahmens (2) einhängen und einrasten ( entfällt bei Gerüsttyp 460303 )
- ⇒ Geländerrahmen (6) als Seitenschutz in die 2. und 4. Sprosse oberhalb der Belagebene einhängen und einrasten.
- ⇒ Bordbrett, klappbar (9) aufklappen und über eine Längsseite und zwei Stirnseiten der Rahmentafel (3) legen. Die Verschiebesicherung ( Flachaluminium ) muss dabei nach unten gerichtet sein.
- ⇒ Längsseiten-Bordbrett (10) an der gegenüberliegenden Seite in die vorgesehenen Beschläge des klappbaren Bordbrettes (9) einhängen.

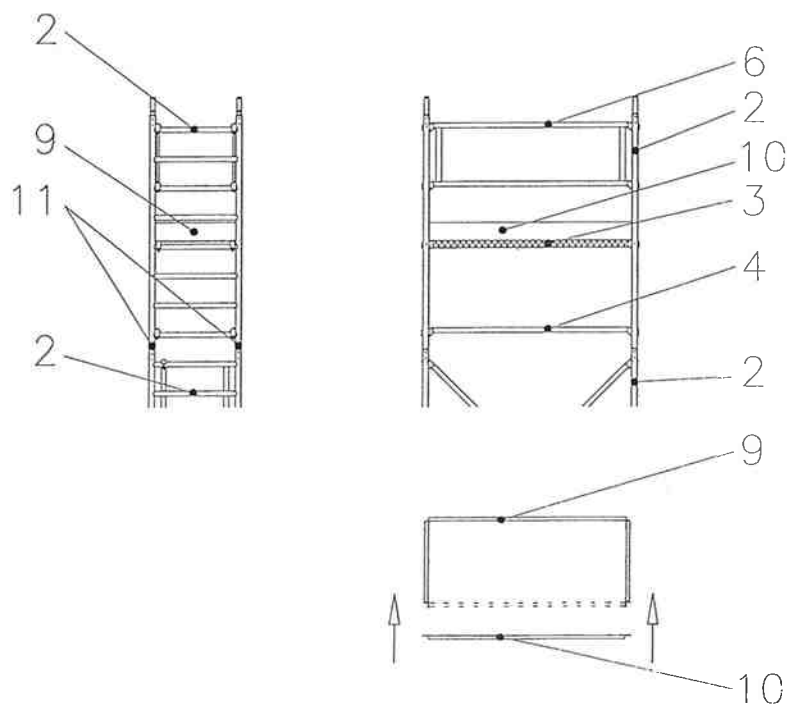


Bild 10 - Aufbau der obersten Gerüstebene FG 460303 und 460305

### 6.3 Montieren der Wandabstützung bzw. Verankerung

- ⇒ Bei Arbeiten an Wänden mit seitlichem Aufbau des Gerüsts kann dieses gegen die Wand abgestützt bzw. an der Wand verankert werden. Mit diesen Maßnahmen kann aufwendige Ballastierung des Gerüsts vermieden werden (vergleiche Abschnitt 2.3).
- ⇒ Der Wandhalter (17) ist sowohl für Wandabstützung, als auch für Verankerung verwendbar. Der Endpunkt des Wandhalters (17) mit Kunststoff-Rohrkappe dient zur Wandabstützung, der Endpunkt mit Haken zur Verankerung an der Wand.
- ⇒ Der Wandhalter (17) ist mittels der Wandhalterkupplung (18) horizontal am Vertikalrahmen (2) zu befestigen. Die Wandhalterkupplung ist dabei so einzubauen, dass die Seite mit Sterngriffmutter am Vertikalrahmen (Aluminium) und die Seite mit Sechskantmutter am Wandhalter (Stahl) angebracht wird.
- ⇒ Wird wandseitig ohne Seitenschutz (Längsriegel) gearbeitet, dann ist ein Abstand von der Belagkante zur Wand von 30cm nach DIN 4420 Teil 1 keinesfalls zu überschreiten.

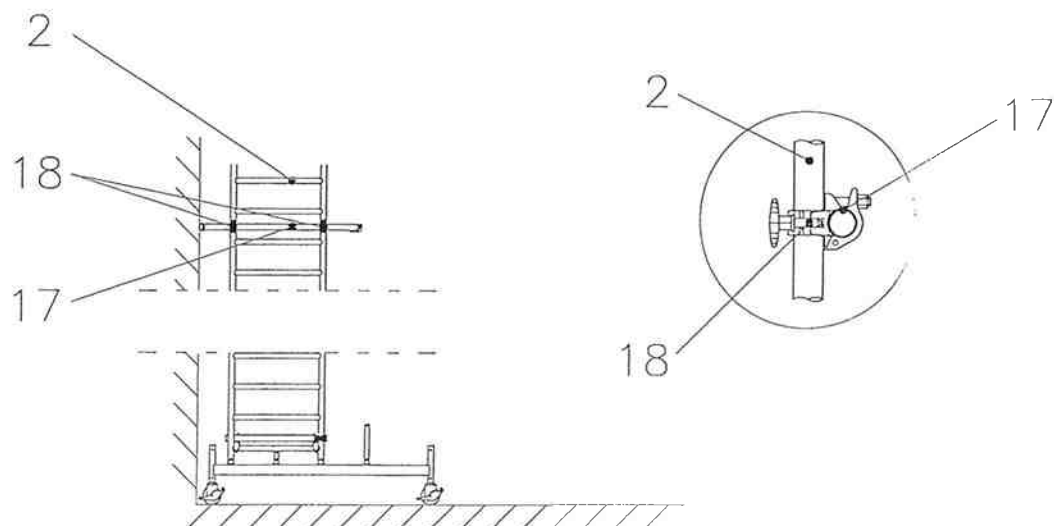


Bild 3 - Montieren der Wandabstützung bzw. Verankerung



## 7 Abbau des Gerüstes

- ⇒ Der Abbau des Gerüstes erfolgt grundsätzlich in umgekehrter Reihenfolge zum bereits beschriebenen Aufbau.
- ⇒ Die einzelnen Gerüstebenen müssen erst vollständig abgebaut sein, bevor mit dem Abbau der nächstniedrigeren Ebene begonnen werden kann.
- ⇒ Während des Abbaus sind analog zum Aufbau Zwischenebenen (Hilfsebenen) aus Systembelägen oder systemfreien Gerüstbohlen mindestens alle 2,0m vorzusehen, diese sind im jeweiligen Abbaufortschritt wieder mit zu entfernen. Die Standfläche der Hilfsebenen ist voll auszulegen.
- ⇒ Die Schnellverschlüsse werden grundsätzlich durch Drücken des Bügels in Richtung Gerüstinnenseite entriegelt und dann nach oben ausgehangen.
- ⇒ Die roten Bügel an jeweils zwei Schnellverschlüssen der Rahmentafel bieten die Möglichkeit, die Schnellverschlüsse nach dem Aushängen nochmals auf der Sprosse aufzulegen, ohne dass diese selbsttätig wieder einrasten. Hierdurch wird eine Ein-Mann-Demontage der Rahmentafel möglich.
- ⇒ Bauteile sind beim Abbau nicht vom Gerüst zu werfen und sorgfältig zu lagern bzw. zu transportieren, um Beschädigungen der Bauteile zu vermeiden.

## 8 Gerüsttypen

### 8.1 Gerüsttyp 460301

Arbeitshöhe	Gerüsthöhe	Standhöhe
3,15 m	2,40 m	1,15 m

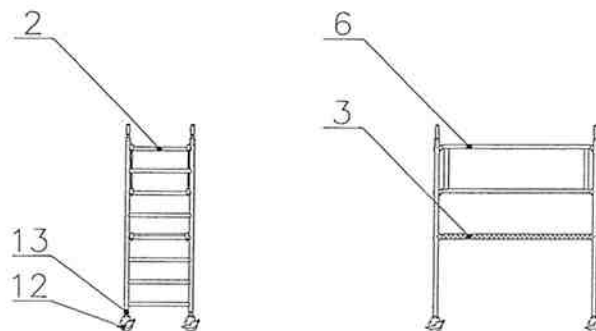


Bild 12 - FG 460301 <sup>1</sup>

<sup>1</sup> Bauteil-Stückliste in Abschnitt 2.2 Seite 4

## 8.2 Gerüsttyp 460302

Arbeitshöhe	Gerüsthöhe	Standhöhe
4,30 m	3,55 m	2,30 m

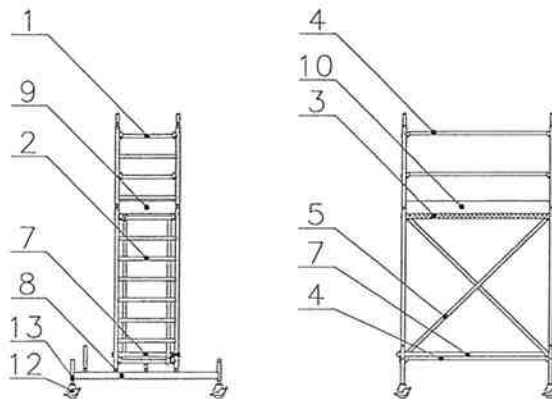


Bild 4 - FG 460302<sup>1</sup>

<sup>1</sup> Bauteil-Stückliste in Abschnitt 2.2 Seite 4

### 8.3 Gerüsttyp 460303

Arbeitshöhe	Gerüsthöhe	Standhöhe
5,30 m	4,55 m	3,30 m

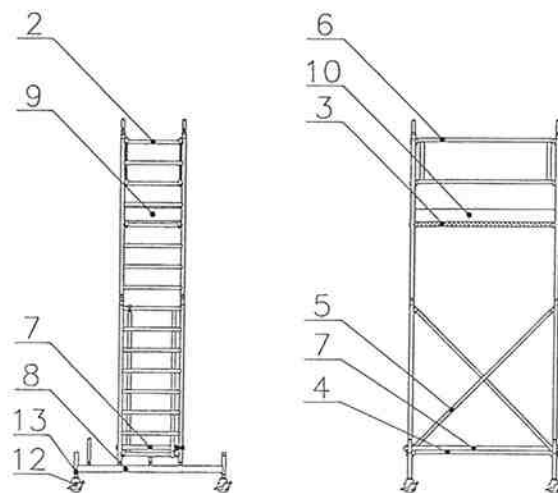


Bild 14 - FG 460303 <sup>1</sup>

<sup>1</sup> Bauteil-Stückliste in Abschnitt 2.2 Seite 4

### 8.4 Gerüsttyp 460304

Arbeitshöhe	Gerüsthöhe	Standhöhe
6,30 m	5,55 m	4,30 m

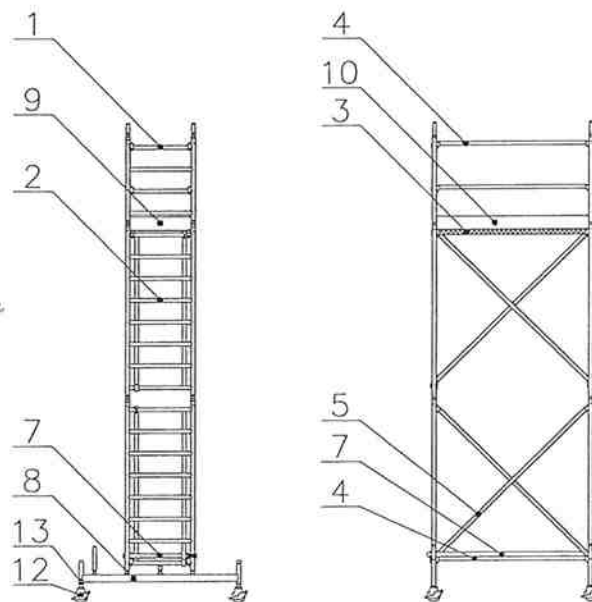


Bild 15 - FG 460304 <sup>1</sup>

<sup>1</sup> Bauteil-Stückliste in Abschnitt 2.2 Seite 4

### 8.5 Gerüsttyp 460305

Arbeitshöhe	Gerüsthöhe	Standhöhe
7,30 m	6,55 m	5,30 m

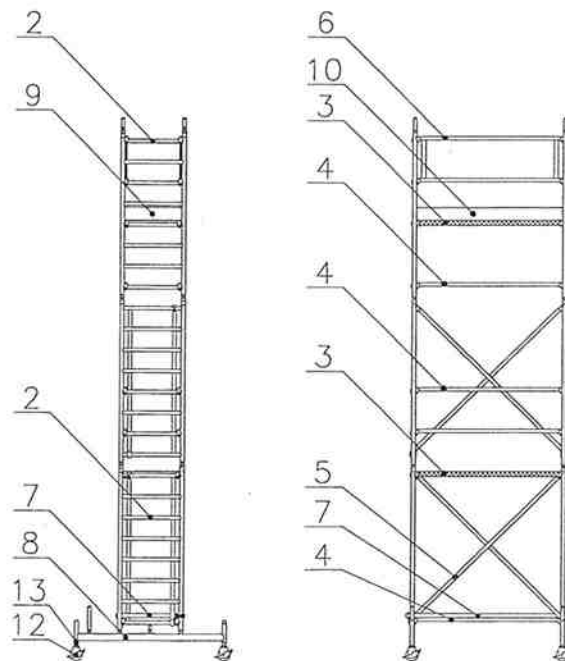


Bild 16 - FG 460305 <sup>1</sup>

<sup>1</sup> Bauteil-Stückliste in Abschnitt 2.2 Seite 4

## 9 Sonderaufbauformen

### 9.1 Gerüsttyp 460314 ( anstatt 460304 für seitlichen Aufbau )

Arbeitshöhe	Gerüsthöhe	Standhöhe
6,60 m	5,85 m	4,60 m

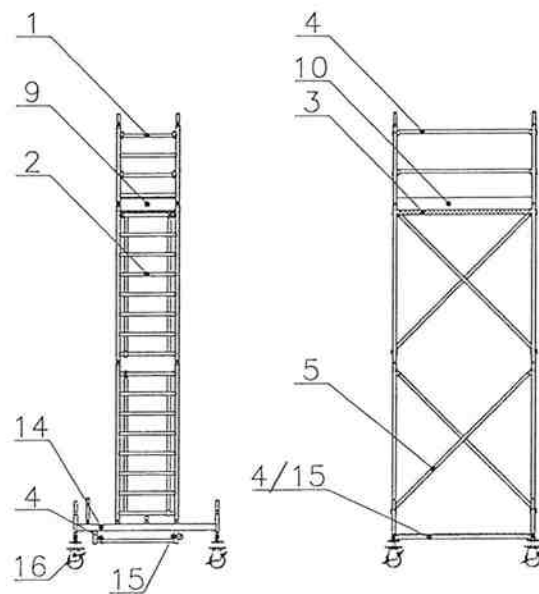


Bild 17 - FG 460314<sup>1</sup>

<sup>1</sup> Bauteil-Stückliste in Abschnitt 2.2 Seite 4

9.2 Gerüsttyp 460315 ( anstatt 460305 für seitlichen Aufbau )

Arbeitshöhe	Gerüsthöhe	Standhöhe
7,60 m	6,85 m	5,60 m

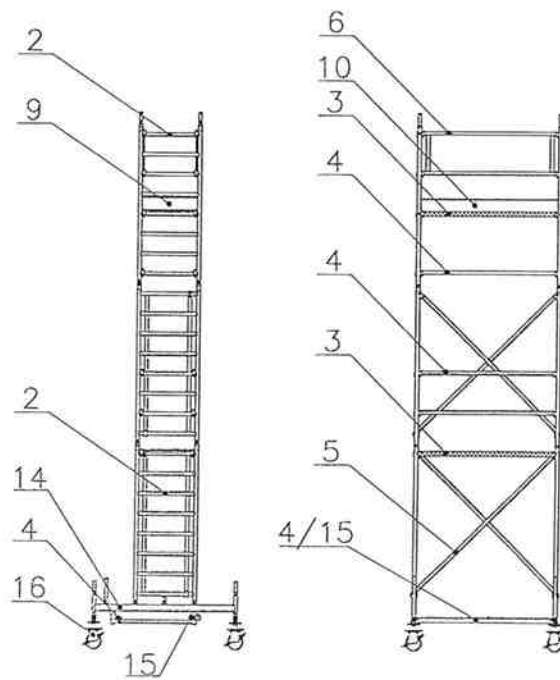


Bild 5 - FG 460315<sup>1</sup>

<sup>1</sup> Bauteil-Stückliste in Abschnitt 2.2 Seite 4