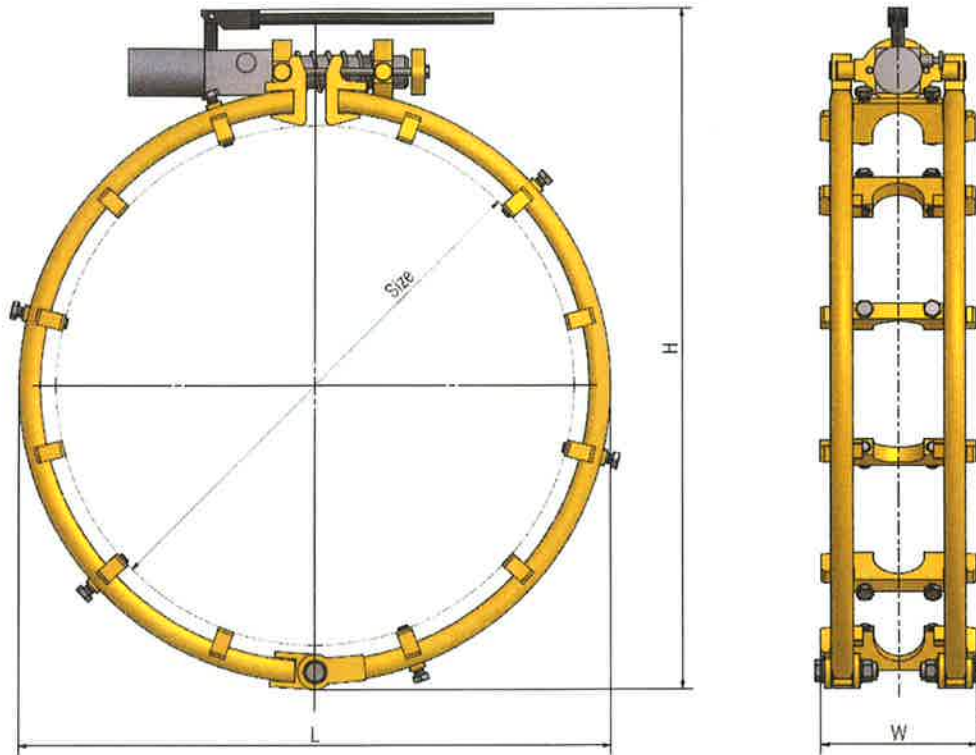


### 3. Technische Daten

#### 3.1 Maße und Gewichte (siehe Tabelle auf Seite 9)

*mittelschwere Ausführung*



*schwere Ausführung*

