

▼ Abgebildet: S3000, S6000, S1500



Problemlos

- 360° aufklickbarer Mehrpunkt-Reaktionsarm
- Mit Schnellverschluß, um den Vierkantantrieb zum Befestigen bzw. Lösen schnell wechseln zu können
- Eine feine Zähneanzahl verringert ein mögliches Verkanten des Werkzeugs
- Einzelne 360° Schwenkkupplung erhöht die Beweglichkeit von Drehmomentschlüssel und Schlauch.

Konzept

- Kompakte, äußerst stabile Konstruktion 'aus einem Guss' für kleinen Arbeitsradien
- Robustes Design bestehend aus wenigen Teilen ermöglicht problemlose Wartung vor Ort ohne Spezialwerkzeug
- Leichtes, ergonomisches Design für problemlose Handhabung; kann auch in räumlich begrenzten Umgebungen eingesetzt werden
- Optimiertes Festigkeits-/Gewichtsverhältnis
- Schneller Betrieb dank großer Drehbewegung pro Zyklus (35 Grad-Rotationswinkel) und schnellem Rücklauf.

Zuverlässigkeit

- Alle Drehmomentschlüssel sind nickelbeschichtet und damit hervorragend gegen Korrosion geschützt, was die Haltbarkeit unter anspruchsvollen Bedingungen optimiert.

Präzision

- Konstante Drehmoment-Leistung bietet äußerste Präzision über den vollen Hub
- Die Konstruktion 'aus einem Guss' gewährleistet außerdem Präzision durch Reduzierung interner Verbiegungen.

Design aus festem Stahl

Die professionelle Vierkantantrieb-Lösung



S-Serie Drehmomentschlüssel mit Vierkantantrieb

Mit diesem Produktbereich möchten wir unseren Kunden die fortschrittlichsten Drehmomentschlüssel mit Vierkantantrieb bieten, die mittels modernster CAD-Technik entwickelt wurden. Um sicher zu stellen, dass die Werkzeuge, die Sie erwerben, Ihre hohen Anforderungen erfüllen, wurde jeder Prototyp in der Entwicklungsphase Element-Spannungsanalysen, photoelastischer Modellierung, härtesten Zyklustests und Dehnungsmessungen unterzogen.



TSP Pro-Serie Drehgelenk

Mit Kipp- & Schwenktechnologie bietet das TSP 360° Drehung in der X-Achse und 160° Drehung in der Y-Achse.

Bestellung:

Als Zubehör, das mit vorhandenen Schlüsseln der S-Serie zu verwenden ist. Oder bereits werksseitig an den neuen Schraubenschlüsseln der S-Serie montiert: Fügen Sie der Modellnummer des Drehmomentschlüssels den Buchstaben „P“ hinzu. Zum Beispiel: **S1500-P**.

Seite: **191**



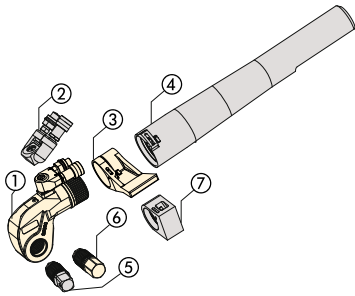
Zwilling 4:1 Sicherheitsschläuche

Zur Vervollständigung Ihres Systems sollten Sie nur die Schläuche der Enerpac

THQ-700 Serie verwenden mit doppelwirkende Drehmomentschlüssel.

6 m lang, zwei Schläuche	THQ-706T
12 m lang, zwei Schläuche	THQ-712T

Doppeltwirkende hydraulische Drehmomentschlüssel mit Vierkantantrieb



- ① Antriebseinheit
- ② Drehgelenk der Pro-Serie (Seite 191)
- ③ Reaktionsarm (Seite 191)
- ④ Verlängerter Reaktionsarm (Seite 191)
- ⑤ Vierkantantrieb
- ⑥ Sechskantantrieb (Seite 190)
- ⑦ Kurzer Reaktionsarm (Seite 190)



Stecknüsse

Verwenden Sie ausschliesslich Stecknüsse für Verschraubungsgeräte mit Motorantrieb, und zwar

gemäß ISO 2725 und ISO 1174; DIN 3129 und DIN 3121 oder ASME-B107.2/1995.

Seite: 192

S Serie



Max. Drehmoment bei 700 bar:

34.079 Nm

Vierkantantrieb:

3/4 - 2 1/2 Zoll

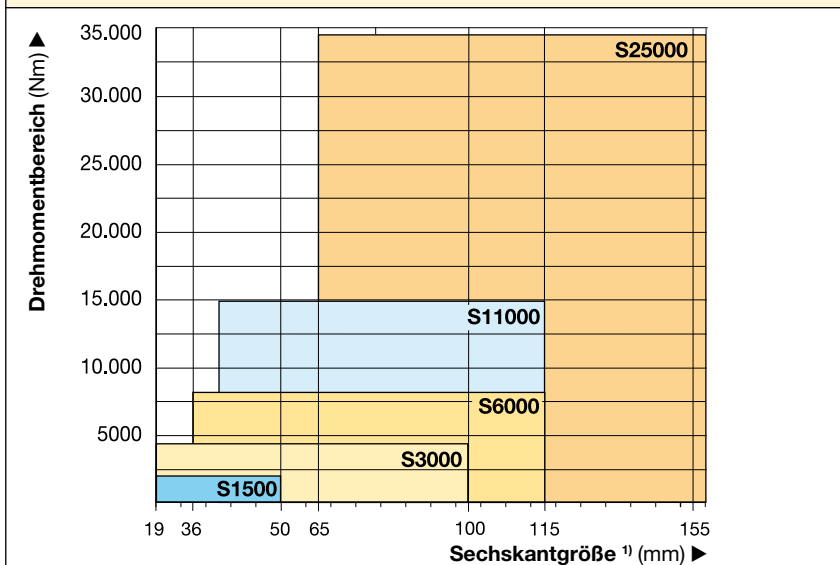
Kopfradius:

25,0 - 63,5 mm

Maximaler Betriebsdruck:

700 bar

AUSWAHL DES RICHTIGEN DREHMOMENTSCHLÜSSEL



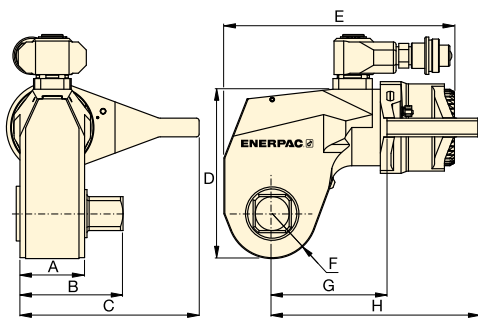
¹⁾ Siehe die Tabelle auf Seite 254 für eine Übersicht über die Größen von Sechskant-Bolzen, Muttern und die betreffenden Schraubenmaße.



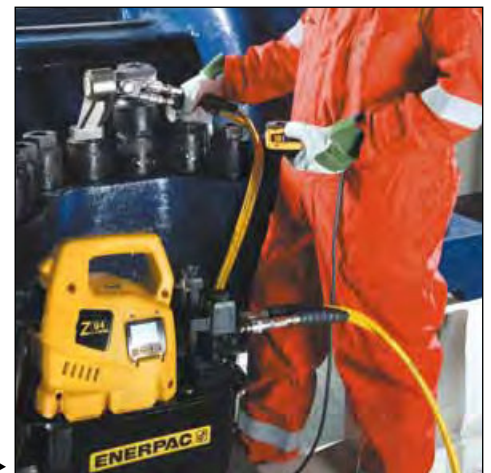
Drehmomentpumpen Auswahlmatrix

Für optimale Leistung und Geschwindigkeit, siehe die Drehmomentschlüssel- und Pumpenmatrix.

Seite: 202



Das Design aus festem Stahl der S-Reihen Drehmomentschlüssel garantiert Haltbarkeit, Zuverlässigkeit und Sicherheit. Das Bild zeigt den Einsatz mit einer Pumpe der ZU4T-Serie.

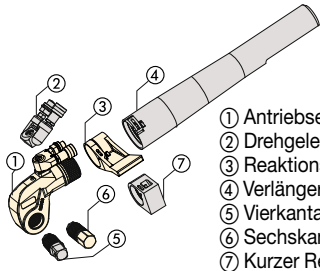


Max. Drehmoment ¹⁾ bei 700 bar		Vierkantantrieb		Drehmoment-schlüssel Modell-Nr.	Abmessungen (mm)								(kg)	
		Größe (Zoll)	Modell-Nr. (geliefert bei Drehmomentschlüssel)		A	B	C	D	E	F	G	H		
(Nm)	(Ft.lbs)													
1898	1400	3/4	SD15-012	S1500	39	63	110	95	136	25,0	69	119	2,7	
4339	3200	1	SD30-100	S3000	48	77	134	126	172	33,0	90	159	5,0	
8144	6010	1 1/2	SD60-108	S6000	57	90	179	162	201	42,0	112	187	8,5	
14.914	11.000	1 1/2	SD110-108	S11000	71	111	196	185	226	49,5	132	227	15,0	
34.079	25.140	2 1/2	SD250-208	S25000	87	143	244	240	292	63,5	182	292	31,0	

Auf den „Gelben Seiten“ können Sie die Umrechnungsfaktoren der angelsächsischen in metrische Maße finden.

* Zur Bestellung eines Drehmomentschlüssels der S-Serie mit TSP-Drehgelenk fügen Sie der Modellnummer ein „P“ hinzu. Zum Beispiel: **S1500-P**.

Sechskantantriebe der SDA-Serie



- ① Antriebseinheit
- ② Drehgelenk der Pro-Serie (Seite 191)
- ③ Reaktionsarm (Seite 191)
- ④ Verlängerter Reaktionsarm (Seite 191)
- ⑤ Vierkantantrieb
- ⑥ Sechskantantrieb (Seite 190)
- ⑦ Kurzer Reaktionsarm (Seite 190)

Max. Drehmoment bei 700 bar:

34.079 Nm

Größe der Sechskantantriebe:


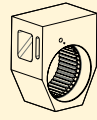

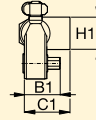
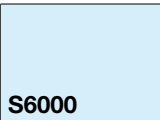
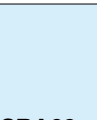
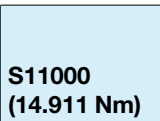
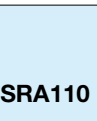

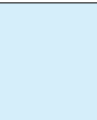
1/2 - 2 1/4 Zoll

Größe der Sechskantantriebe:

14 - 85 mm

**Für
S
Serie**



Drehmoment- schlüssel	Optionale Sechskantantriebe, zöllig				Optionale Sechskantantriebe, metrisch				Kurzer Reaktionsarm für Sechskantantriebe				
	Modell- nummer	Sechs- kant- größe ¹⁾ (Zoll)	Max. Dreh- moment (Nm)	Modell- nummer	Abm. B1 (mm)	Sechs- kant- größe ¹⁾ (mm)	Max. Dreh- moment (Nm)	Modell- nummer	Abm. B1 (mm)	Modell- nummer	Abm. (mm) C1 H1		
	S1500 (1898 Nm)	1/2	481	SDA15-008	66	14	644	SDA15-14	66		SRA15	67,5	65
		5/8	935	SDA15-010	67	17	1152	SDA15-17	68				
		3/4	1619	SDA15-012	71	19	1606	SDA15-19	70				
		7/8	1897	SDA15-014	74	22	1897	SDA15-22	73				
		1	1897	SDA15-100	77	24	1897	SDA15-24	74				
	S3000 (4339 Nm)	5/8	935	SDA30-010	77	17	1152	SDA30-17	77		SRA30	80,0	74
		3/4	1619	SDA30-012	80	19	1606	SDA30-19	79				
		7/8	2568	SDA30-014	83	22	2486	SDA30-22	82				
		1	3828	SDA30-100	86	24	3232	SDA30-24	84				
		1 1/8	4336	SDA30-102	88	27	4336	SDA30-27	85				
		1 1/4	4336	SDA30-104	89	30	4336	SDA30-30	87				
		-	-	-	-	32	4336	SDA30-32	88				
	S6000 (8144 Nm)	5/8	935	SDA60-010	85	17	1152	SDA60-17	86		SRA60	91,5	89
		3/4	1619	SDA60-012	89	19	1606	SDA60-19	88				
		7/8	2568	SDA60-014	92	22	2486	SDA60-22	91				
		1	3828	SDA60-100	95	24	3232	SDA60-24	93				
		1 1/8	5454	SDA60-102	97	27	4600	SDA60-27	94				
		1 1/4	7480	SDA60-104	98	30	6308	SDA60-30	96				
		-	-	-	-	32	7656	SDA60-32	97				
	S11000 (14.911 Nm)	1 1/4	7480	SDA110-104	115	30	6308	SDA110-30	112		SRA110	127,5	106
		1 3/8	9953	SDA110-106	117	32	7656	SDA110-32	114				
		1 1/2	12.920	SDA110-108	118	36	10.894	SDA110-36	117				
		1 5/8	14.905	SDA110-110	122	41	14.905	SDA110-41	121				
		1 3/4	14.905	SDA110-112	125	46	14.905	SDA110-46	127				
	S25000 (34.079 Nm)	1 1/2	12.920	SDA250-108	141	36	10.894	SDA250-36	140		SRA250	158,5	135
		1 5/8	16.423	SDA250-110	145	41	16.098	SDA250-41	144				
		1 3/4	20.508	SDA250-112	148	46	22.730	SDA250-46	148				
		1 7/8	25.230	SDA250-114	149	50	29.194	SDA250-50	151				
		2	30.617	SDA250-200	151	55	34.079	SDA250-55	154				
		2 1/4	34.079	SDA250-204	154	60	34.079	SDA250-60	158				
		-	-	-	-	65	34.079	SDA250-65	161				
		-	-	-	-	70	34.079	SDA250-70	164				
		-	-	-	-	75	34.079	SDA250-75	168				
		-	-	-	-	85	34.079	SDA250-85	175				

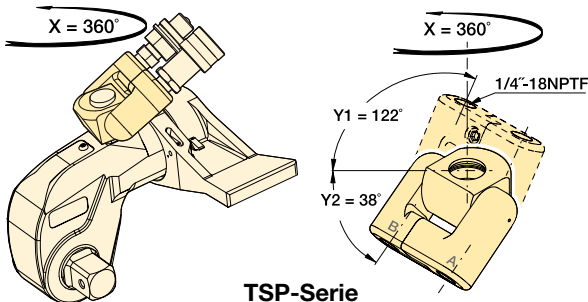
¹⁾ Siehe die Tabelle auf Seite 254 für eine Übersicht über die Größen von Sechskant-Bolzen, Muttern und die betreffenden Schraubenmaße.

Zubehör für Drehmomentschlüssel der S-Serie

TSP-Serie, Pro-Serie Drehgelenke

- 360° X-Achse Drehung und 160° Y-Achse Drehung
- Verbessert die Anwendung unter beengten Bedingungen
- Vereinfachte die Werkzeuganpassung der Schläuche.

**TSP
RTE
SRS
Serie**

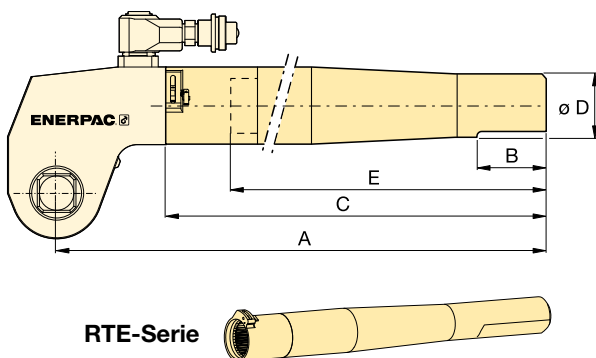


TSP-Serie

Für Drehmomentschlüssel mit Modellnummer	Modellnummer	Max. Betriebsdruck (bar)	(kg)
S1500, S3000	TSP100	700	0,2
S6000, S11000, S25000	TSP200	700	0,2

Zur Bestellung eines Drehmomentschlüssels der S-Serie mit TSP-Drehgelenk fügen Sie der Modellnummer ein „P“ hinzu. Zum Beispiel: **S1500-P**. TSP-Drehgelenk wird geliefert ohne Kupplungen.

RTE-Serie, Reaktionsrohrverlängerungen



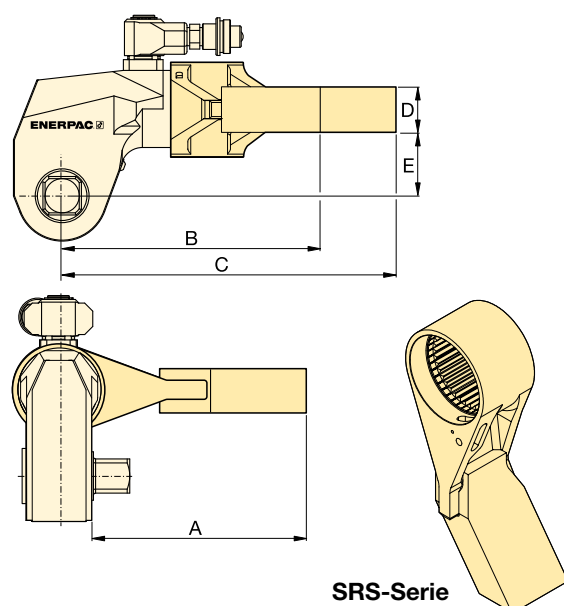
RTE-Serie

- Im gesamten Drehmomentbereich einsetzbar
- Verbessert die Werkzeuganpassung unter beengten Bedingungen

Für Drehmoment-schlüssel mit Modell-Nr.	Modellnummer	Abmessungen (mm)					(kg)*
		A	B	C	D	E	
S1500	RTE15	706	152	636	58	600	4,6
S3000	RTE30	733	152	647	57	600	5,5
S6000	RTE60	747	152	659	65	600	7,7
S11000	RTE110	769	152	675	76	600	11,2
S25000	RTE250	813	152	685	100	600	17,3

* Die Gewichtsangaben beziehen sich lediglich auf das Zubehörteil. Das Gewicht des Schlüssels wird nicht berücksichtigt.

SRS-Serie, Verlängerte Reaktionsarme



SRS-Serie

- Auswechselbare Leichtgewichtkonstruktion

Für Schlüsselmodell	Max. Drehmoment (Nm)	Modellnummer	Abmessungen (mm)					(kg)*
			A	B	C	D	E	
S1500	1800	SRS151	97	87	128	24	34	0,8
	1640	SRS152	122	98	139	24	34	1,0
	1533	SRS153	147	109	150	24	34	1,2
S3000	3918	SRS301	111	104	170	34	48	1,6
	3712	SRS302	137	119	185	34	48	2,0
	3574	SRS303	162	133	200	34	48	2,5
S6000	7842	SRS601	148	134	198	39	62	2,3
	7454	SRS602	173	149	213	39	62	2,7
	7175	SRS603	198	163	228	39	62	3,4
S11000	14650	SRS1101	151	158	233	46	76	4,4
	13957	SRS1102	176	173	248	46	76	5,1
	13391	SRS1103	201	187	262	46	76	5,8
S25000	33538	SRS2501	183	225	314	50	100	7,6
	32049	SRS2502	208	240	329	50	100	8,4
	30750	SRS2503	233	254	344	50	100	10,0

* Die Gewichtsangaben beziehen sich lediglich auf das Zubehörteil. Das Gewicht des Schlüssels wird nicht berücksichtigt.

- Metrische und zöllige Hochleistungs-Stecknüsse
- Werden mit „Stift und Ring“ geliefert.

METRISCHE STECKNÜSSE							
¾" Vierkantantrieb		1" Vierkantantrieb		1½" Vierkantantrieb		2½" Vierkantantrieb	
Modell-Nummer	A/F (mm)	Modell-Nummer	A/F (mm)	Modell-Nummer	A/F (mm)	Modell-Nummer	A/F (mm)
BSH7519	19	BSH1019	19	BSH1536	36	BSH2565	65
BSH7524	24	BSH1024	24	BSH15163	41	BSH2570	70
BSH7527	27	BSH1027	27	BSH1546	46	BSH2575	75
BSH7530	30	BSH1030	30	BSH1550	50	BSH2580	80
BSH7532	32	BSH1032	32	BSH1555	55	BSH2585	85
BSH7536	36	BSH1036	36	BSH1560	60	BSH2590	90
BSH75163	41	BSH10163	41	BSH1565	65	BSH2595	95
BSH7546	46	BSH1046	46	BSH1570	70	BSH25100	100
BSH7550	50	BSH1050	50	BSH1575	75	BSH25105	105
-	-	BSH1055	55	BSH1580	80	BSH25110	110
-	-	BSH1060	60	BSH1585	85	BSH25115	115
-	-	BSH1065	65	BSH1590	90	BSH25120	120
-	-	BSH1070	70	BSH1595	95	BSH25125	125
-	-	BSH1075	75	BSH15100	100	BSH25135	135
-	-	BSH1080	80	BSH15105	105	BSH25140	140
-	-	BSH1085	85	BSH15110	110	BSH25145	145
-	-	BSH1090	90	BSH15115	115	BSH25150	150
-	-	BSH1095	95	-	-	BSH25155	155
-	-	BSH10100	100	-	-	-	-

BSH Serie



Sechskantgröße:

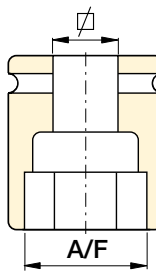
19 - 155 mm | ¾" - 6 1/8"



Wählen Sie das geeignete Drehmoment

Gehen Sie bei der Wahl Ihres Drehmomentschlüssels von der folgenden Faustregel aus: Das zum Lösen erforderliche Drehmoment beträgt etwa 250% des Anzugsmoment.

Seite: 252



Sechskantgrößen

Siehe die Tabelle mit den Größen von Sechskant-Bolzen, Muttern und den betreffenden Schraubenmaßen.

Seite: 254

ZÖLLIGE STECKNÜSSE													
¾" Vierkantantrieb		1" Vierkantantrieb				1½" Vierkantantrieb				2½" Vierkantantrieb			
Modell-Nummer	A/F (Zoll)	Modell-Nummer	A/F (Zoll)	Modell-Nummer	A/F (Zoll)	Modell-Nummer	A/F (Zoll)	Modell-Nummer	A/F (Zoll)	Modell-Nummer	A/F (Zoll)	Modell-Nummer	A/F (Zoll)
BSH7519	¾"	BSH1019	¾"	BSH10231	2 5/16"	BSH15144	1 7/16"	BSH15281	2 13/16"	BSH25244	2 7/16"	BSH25419	4 13/16"
BSH75088	7/8"	BSH10088	7/8"	BSH10238	2 3/8"	BSH1538	1 1/2"	BSH15288	2 7/8"	BSH25250	2 1/2"	BSH25425	4 1/4"
BSH75094	15/16"	BSH10094	15/16"	BSH10244	2 7/16"	BSH15156	1 9/16"	BSH1575	2 15/16"	BSH2565	2 13/16"	BSH25110	4 5/16"
BSH7527	1 1/16"	BSH1027	1 1/16"	BSH10250	2 1/2"	BSH15163	1 5/8"	BSH15300	3"	BSH25263	2 5/8"	BSH25438	4 3/8"
BSH7530	1 3/16"	BSH1030	1 3/16"	BSH1065	2 9/16"	BSH1543	1 11/16"	BSH15306	3 1/16"	BSH25269	2 11/16"	BSH25450	4 1/2"
BSH75125	1 1/4"	BSH10125	1 1/4"	BSH10263	2 9/8"	BSH15175	1 3/4"	BSH15313	3 1/8"	BSH2570	2 3/4"	BSH25463	4 5/8"
BSH75131	1 5/16"	BSH10131	1 5/16"	BSH10269	2 11/16"	BSH1546	1 13/16"	BSH15319	3 3/16"	BSH25281	2 11/16"	BSH25475	4 3/4"
BSH7535	1 3/8"	BSH1035	1 3/8"	BSH1070	2 3/4"	BSH15188	1 7/8"	BSH15325	3 1/4"	BSH25288	2 7/8"	BSH25488	4 7/8"
BSH75144	1 7/16"	BSH10144	1 7/16"	BSH10281	2 13/16"	BSH15194	1 15/16"	BSH15338	3 3/8"	BSH2575	2 15/16"	BSH25500	5"
BSH7538	1 1/2"	BSH1038	1 1/2"	BSH10288	2 7/8"	BSH15200	2"	BSH15350	3 1/2"	BSH25300	3"	BSH25513	5 1/8"
BSH75156	1 9/16"	BSH10156	1 9/16"	BSH1075	2 15/16"	BSH15206	2 1/16"	BSH15363	3 5/8"	BSH25306	3 1/16"	BSH25519	5 3/16"
BSH75163	1 5/8"	BSH10163	1 5/8"	BSH10300	3"	BSH15213	2 1/8"	BSH1595	3 3/4"	BSH25313	3 1/8"	BSH25525	5 1/4"
BSH7543	1 11/16"	BSH1043	1 11/16"	BSH10306	3 1/16"	BSH15219	2 3/16"	BSH15388	3 7/8"	BSH25319	3 3/16"	BSH25538	5 3/8"
BSH75175	1 3/4"	BSH10175	1 3/4"	BSH10313	3 1/8"	BSH15225	2 1/4"	BSH15100	3 15/16"	BSH25325	3 1/4"	BSH25140	5 1/2"
BSH7546	1 3/16"	BSH1046	1 13/16"	BSH10319	3 3/16"	BSH15231	2 5/16"	BSH15400	4"	BSH25338	3 3/8"	BSH25575	5 3/4"
BSH75188	1 7/8"	BSH10188	1 7/8"	BSH10325	3 1/4"	BSH15238	2 3/8"	BSH15105	4 1/8"	BSH25350	3 1/2"	BSH25150	5 7/8"
BSH75194	1 15/16"	BSH10194	1 15/16"	BSH10338	3 3/8"	BSH15244	2 7/16"	BSH15419	4 3/16"	BSH25363	3 5/8"	BSH25600	6"
BSH75200	2"	BSH10200	2"	BSH10350	3 1/2"	BSH15250	2 1/2"	BSH15425	4 1/4"	BSH2595	3 3/4"	BSH25613	6 1/8"
-	-	BSH10206	2 1/16"	BSH10363	3 5/8"	BSH1565	2 9/16"	BSH15110	4 5/16"	BSH25388	3 7/8"	-	-
-	-	BSH10213	2 1/8"	BSH1095	3 3/4"	BSH15263	2 5/8"	BSH15438	4 3/8"	BSH25100	3 15/16"	-	-
-	-	BSH10219	2 3/16"	BSH10388	3 7/8"	BSH15269	2 11/16"	BSH15450	4 1/2"	BSH25400	4"	-	-
-	-	BSH10225	2 1/4"	-	-	BSH1570	2 3/4"	BSH15463	4 5/8"	BSH25105	4 1/8"	-	-

¹⁾ Siehe die Tabelle auf Seite 254 für eine Übersicht über die Größen von Sechskant-Bolzen, Muttern und die betreffenden Schraubenmaße.

Anwendungen der Verschraubungstechnik

Die professionellen Enerpac Stahl Drehmoment-schlüssel bieten einer Vielzahl von Industrie-zweigen zuverlässige Verschraubungslösungen.

S3000 Drehmomentschlüssel Einsatz bei Montage und Wartung einer Windkraftanlage. ►

Der S3000 wird für die Verschraubung der verschiedenen Elemente der Windkraftanlage verwendet. Zum Verschrauben der verschiedenen Windkraftanlagenelemente wird eine robuste aber trotzdem platzsparende Lösung verlangt. Die große Schraubenzahl erfordert ein Werkzeug, mit dem alle Verbindungselemente mit dem gleichen Drehmoment festgezogen werden können. Enerpac Drehmomentschlüssel der S-Serie wurden gewählt, weil sie eine einfache und zuverlässige Arbeitsweise bieten und genaue und reproduzierbare Ergebnisse liefern.



◀ W4000 Flachprofil-Drehmomentschlüssel an einem ANSI-Rohrflansch

Rohrverbindungen, Ventile, Pumpen und Maschinen der Erdöl-, Erdgas-, petrochemischen und verarbeitenden Industrie stellen stets hohe Anforderungen an zuverlässige und kontrollierte Verschraubung. Die beschränkte Zugänglichkeit dieses Bogenrohrs war durch den Einsatz eines Enerpac Drehmomentschlüssels der W-Serie kein Problem. Die Schlüssel der W-Serie ermöglichen die zuverlässige und kontrollierten Verschraubung aller Bolzen mit einem gleichmäßigen und gleichbleibenden Drehmoment.

S6000 Drehmomentschlüssel an einer Pumpe mit hohem Fördervolumen ►

Starke Schwingungen erfordern, dass lange Bolzen genau mit der berechneten Vorspannung festgezogen werden. Bei der Wartung sind kurze Unterbrechungszeiten erwünscht. Schlüssel der S-Serie werden gewählt, weil mit dem kompakten, ergonomischen Werkzeug pro Hub ein großer Mutterdrehwinkel und so eine hohe Geschwindigkeit und Genauigkeit erreicht werden kann.



▼ Abgebildet: Antriebseinheiten mit austauschbaren Kassetten



Robuste Stahlausführung Die *professionelle* Flachbau-Lösung

Problemlos

- Zum Austauschen der Kassetten sind keine Werkzeuge erforderlich
- Innovative Drehmomentschlüssel-Konstruktion ohne Stift bietet ein Schnellverschluss mit automatischen Ratscheneingriff
- Einzelne 360° Schwenkkupplung erhöht die Beweglichkeit von Drehmomentschlüssel und Schlauch.

Konzept

- Das kompakte, flache Design und der geringe Kopfradius ermöglichen den Einsatz an engste Stellen
- Robustes Design bestehend aus wenigen Teilen ermöglicht problemlose Wartung vor Ort ohne Spezialwerkzeug
- Die Sechskantgrößen reichen von 30 - 115 mm (1 1/8 - 4 5/8 Zoll)
- Optimiertes Festigkeits-/Gewichtsverhältnis
- Schneller Betrieb dank großer Drehbewegung pro Zyklus (30 Grad-Rotationswinkel) und schnellem Rücklauf.

Zuverlässigkeit

- Alle Drehmomentschlüssel sind nickelbeschichtet und damit hervorragend gegen Korrosion geschützt, was die Haltbarkeit unter anspruchsvollen Bedingungen optimiert
- Alle Drehmomentschlüssel sind mit Bronze-Buchsen ausgestattet, um sicher zu stellen, dass die Ratsche optimal gelagert ist.

Präzision

- Konstante Drehmoment-Leistung bietet äußerste Präzision über den vollen Hub
- Integriertem Abstützarm gewährleistet Präzision durch Reduzierung interner Verbiegungen.



W-Serie – Flache Drehmomentschlüssel

Mit diesem Produktbereich möchten wir unseren Kunden möglichst fortschrittliche und gleichzeitig unkomplizierte Drehmomentschlüssel bieten, die mit Hilfe modernster CAD-Technik entwickelt wurden. Integrierte Sicherheit, Qualität, Widerstandsfähigkeit und Zuverlässigkeit. Jeder Prototyp wurde in der Entwicklungsphase Element-Spannungsanalysen, photoelastischer Modellierung, härtesten Zyklustests und Dehnungsmessungen unterzogen.



TSP-Pro-Serie Drehgelenk

Mit Kipp- und Schwenktechnologie bietet das TSP-Drehgelenk 360° Drehung in der X-Achse und 160° Drehung in der Y-Achse.

Bestellung:

Als Zubehör, das mit vorhandenen Schlüsseln der W-Serie zu verwenden ist. Oder bereits werkseitig an den neuen Schraubenschlüsseln der S-Serie montiert: Fügen Sie der Schlüsselbestellnummer einfach ein „P“ hinzu, beispielsweise: **W2000-P**.

Seite: 201

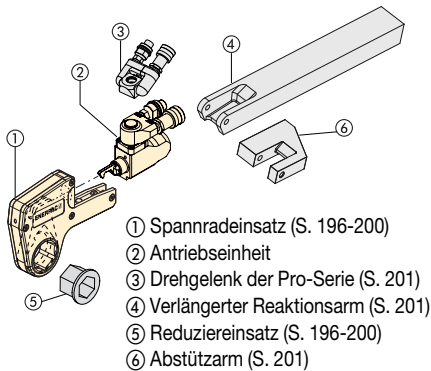


Sicherheitsschläuche

Zur Vervollständigung Ihres Systems sollten Sie für die Drehmomentschlüssel der W-Serie nur die Schläuche der Enerpac THQ-700 Serie verwenden.

6 m lang, zwei Schläuche	THQ-706T
12 m lang, zwei Schläuche	THQ-712T

Doppeltwirkende Sechskant-Drehmomentschlüssel



- ① Spannradeinsatz (S. 196-200)
- ② Antriebseinheit
- ③ Drehgelenk der Pro-Serie (S. 201)
- ④ Verlängerter Reaktionsarm (S. 201)
- ⑤ Reduziereinsatz (S. 196-200)
- ⑥ Abstützarm (S. 201)



Sechskant-Kassetten- und Reduziereinsätze

Für die Abdeckung verschiedenster

Anwendungen bietet ENERPAC eine breite Palette an austauschbaren Spannrad- und Reduziereinsätzen an. Diese Einsätze sind metisch und zöllig erhältlich.

Seite: 196

W Serie



Max. Drehmoment bei 700 bar:

20.337 Nm

Sechskantbereich:

30-115 mm / 1 1/8 - 4 5/8"

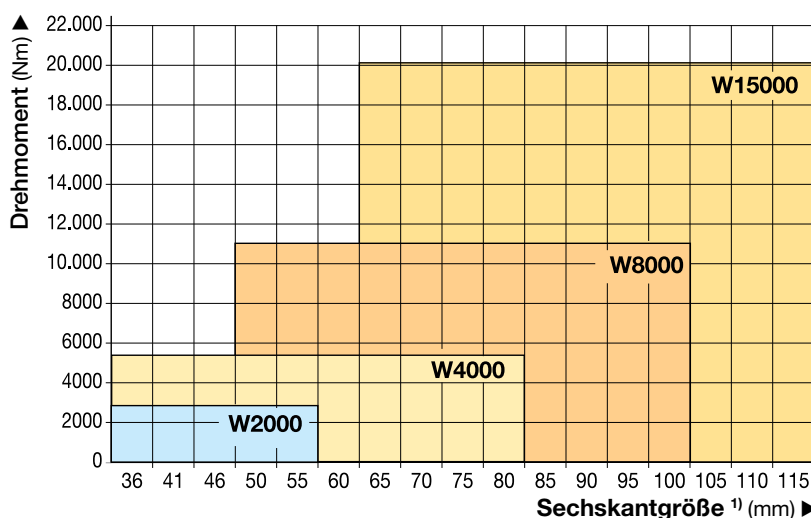
Kopfradius:

31,0 - 87,5 mm

Maximaler Betriebsdruck:

700 bar

WAHL DER ANTRIEBSEINHEIT UND SPANNRADEINSÄTZE



¹⁾ Siehe die Tabelle auf Seite 254 für eine Übersicht über die Größen von Sechskant-Bolzen, Muttern und die betreffenden Schraubenmaße.

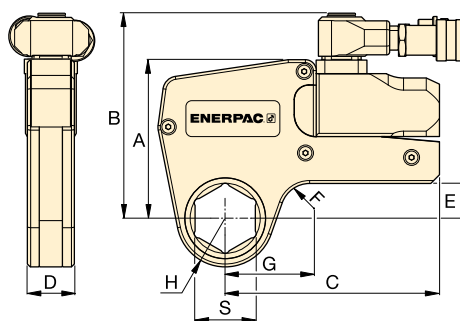


Drehmomentpumpen Auswahlmatrix


Für optimale Leistung und Geschwindigkeit, siehe die Drehmomentschlüssel- und Pumpenmatrix.

Seite: 202

▼ Diese Stahlschlüssel mit austauschbaren Spannradeinsätzen mit niedrigem Profil garantieren Haltbarkeit und maximale Anwendungsflexibilität für die verschiedensten Anwendungen.



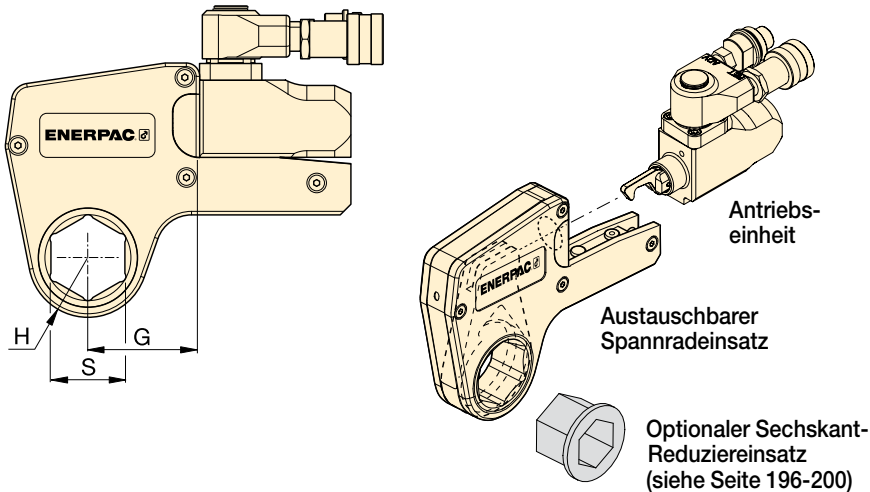
▼ AUSWAHLTABELLE

Spannradeinsatzbereich*	Maximales Drehmoment bei 700 bar		Antriebseinheit Modellnummer	Minimales Drehmoment		Abmessungen (mm) (siehe Seite 196-200 für die Abmessungen H, G und S)						Gewicht Antriebseinheit ohne Sechskant-Aufsatz (kg)		
	(mm)	(Zoll)		(Nm)	(Ft.lbs)	(Nm)	(Ft.lbs)	A	B	C	D		E	F
 196	30 - 60	1 1/8 - 2 3/8	2712	2000	W2000	271	200	109	141	148	32	24	20	1,4
	36 - 85	1 5/16 - 3 3/8	5423	4000	W4000	542	400	136	167	178	41	33	20	2,0
	50 - 105	1 7/8 - 4 1/8	10.846	8000	W8000	1084	800	172	205	208	53	42	25	3,0
	65 - 115	2 7/16 - 4 5/8	20.337	15.000	W15000	2033	1500	207	240	253	63	50	20	5,0

* Mit integriertem Abstützarm

** Zur Bestellung eines Drehmomentschlüssels mit TSP-Drehgelenk fügen Sie der Modellnummer ein „P“ hinzu. Zum Beispiel: W2000-P.

W2000, Spannrade- & Reduziereinsätze, zöllig



W Serie



Max. Drehmoment bei 700 bar:

2712 Nm

Sechskantbereich:

1 1/8 - 2 3/8 Zoll

Max. Betriebsdruck:

700 bar



Metrische Größen

Für die metrischen Größen von Spannrade- und Reduziereinsätzen siehe:

Seite: **200**



Größen von Sechskant-Bolzen und Muttern

Siehe die Tabelle mit den Größen von Sechskant-Bolzen, Muttern und den betreffenden Schraubenmaßen.

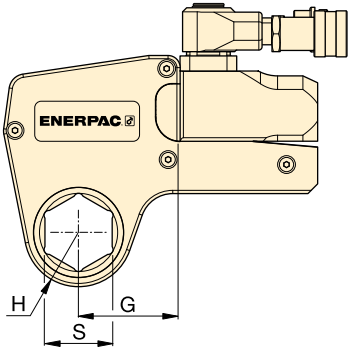
Seite: **254**

▼ AUSWAHLTABELLE

Antriebs-einheit	Sechskant-größe ¹⁾	Kopf-radius	Abm.	Modell-Nummer	Gewicht (kg)	Sechskant-Reduzier-einsatz (Zoll)		Sechskant-Reduzier-einsatz (Zoll)		Sechskant-Reduzier-einsatz (Zoll)	
						Sechskant-Reduzier-einsatz (Zoll)	Modell-Nummer	Sechskant-Reduzier-einsatz (Zoll)	Modell-Nummer	Sechskant-Reduzier-einsatz (Zoll)	Modell-Nummer
W2000	1 1/8	31	54	W2102	2,1	-	-	-	-	-	-
	1 3/16	31	54	W2103	2,1	-	-	-	-	-	-
	1 1/4	31	54	W2104	2,1	-	-	-	-	-	-
	1 5/16	31	54	W2105	2,1	-	-	-	-	-	-
	1 3/8	31	54	W2106	2,1	-	-	-	-	-	-
	1 7/16	31	54	W2107	2,1	1 7/16 - 1 1/8	W2107R102	-	-	-	-
	1 1/2	34	58	W2108	2,2	-	-	-	-	-	-
	1 9/16	34	58	W2109	2,2	-	-	-	-	-	-
	1 5/8	34	58	W2110	2,2	1 5/8 - 1 1/4	W2110R104	1 5/8 - 1 3/16	W2110R103	-	-
	1 11/16	37	61	W2111	2,2	-	-	-	-	-	-
	1 3/4	37	61	W2112	2,2	-	-	-	-	-	-
	1 13/16	37	61	W2113	2,2	1 13/16 - 1 7/16	W2113R107	1 13/16 - 1 1/4	W2113R104	-	-
	1 7/8	39	63	W2114	2,2	-	-	-	-	-	-
	1 5/8	39	63	W2115	2,2	-	-	-	-	-	-
	2	39	63	W2200	2,2	2 - 1 5/8	W2200R110	2 - 1 7/16	W2200R107	-	-
	2 1/16	42	69	W2201	2,3	-	-	-	-	-	-
	2 1/8	42	69	W2202	2,3	-	-	-	-	-	-
	2 3/16	42	69	W2203	2,3	2 3/16 - 1 13/16	W2203R113	2 3/16 - 1 5/8	W2203R110	2 3/16 - 1 7/16	W2203R107
	-	-	-	-	-	-	-	-	-	-	-
	2 1/4	45	65	W2204	2,2	-	-	-	-	-	-
2 5/16	45	65	W2205	2,2	-	-	-	-	-	-	
2 3/8	45	65	W2206	2,2	2 3/8 - 2	W2206R200	2 3/8 - 1 7/8	W2206R114	2 3/8 - 1 13/16	W2206R113	
-	-	-	-	-	2 3/8 - 1 1/2	W2206R108	2 3/8 - 1 7/16	W2206R107	-	-	

¹⁾ Siehe die Tabelle auf Seite 254 für eine Übersicht über die Größen von Sechskant-Bolzen, Muttern und die betreffenden Schraubenmaße.

W4000-Serie, Spannrad- & Reduziereinsätze, zöllig



Max. Drehmoment bei 700 bar:

5423 Nm

Sechskantbereich:

1⁵/₁₆ - 3³/₈ Zoll

Max. Betriebsdruck:

700 bar

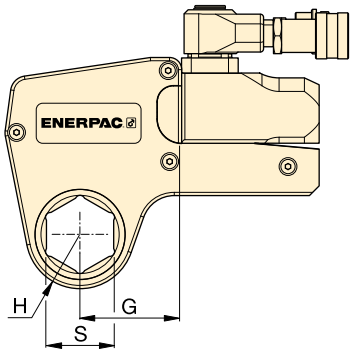
W
Serie



Antriebs- einheit	Sechskant- größe ¹⁾	Kopf- radius	Abm.	Modell- Nummer	🔧 (kg)	🔧		🔧		🔧	
						Sechskant- Reduzier- einsatz (Zoll)	Modell- Nummer	Sechskant- Reduzier- einsatz (Zoll)	Modell- Nummer	Sechskant- Reduzier- einsatz (Zoll)	Modell- Nummer
W4000	S (Zoll)	H (mm)	G (mm)								
	1 ⁵ / ₁₆	37	61	W4105	3,7	-	-	-	-	-	-
	1 ³ / ₈	37	61	W4106	3,7	-	-	-	-	-	-
	1 ⁷ / ₁₆	37	61	W4107	3,7	-	-	-	-	-	-
	1 ¹ / ₂	37	61	W4108	3,7	-	-	-	-	-	-
	1 ⁹ / ₁₆	37	61	W4109	3,7	-	-	-	-	-	-
	1 ⁵ / ₈	37	61	W4110	3,7	-	-	-	-	-	-
	1 ¹¹ / ₁₆	40	64	W4111	3,8	-	-	-	-	-	-
	1 ³ / ₄	40	64	W4112	3,8	-	-	-	-	-	-
	1 ¹³ / ₁₆	40	64	W4113	3,8	-	-	-	-	-	-
	1 ⁷ / ₈	42	67	W4114	3,9	-	-	-	-	-	-
	1 ¹⁵ / ₁₆	42	67	W4115	3,9	-	-	-	-	-	-
	2	42	67	W4200	3,9	2 - 1 ⁷ / ₈	W4200R107	-	-	-	-
	2 ¹ / ₁₆	44	73	W4201	4,0	-	-	-	-	-	-
	2 ¹ / ₈	44	73	W4202	4,0	-	-	-	-	-	-
	2 ³ / ₁₆	44	73	W4203	4,0	2 ³ / ₁₆ - 1 ⁵ / ₈	W4203R110	2 ³ / ₁₆ - 1 ⁷ / ₁₆	W4203R107	2 ³ / ₁₆ - 1 ¹ / ₄	W4203R104
	2 ¹ / ₄	47	71	W4204	4,1	-	-	-	-	-	-
	2 ⁵ / ₁₆	47	71	W4205	4,1	-	-	-	-	-	-
	2 ³ / ₈	47	71	W4206	4,1	2 ³ / ₈ - 2	W4206R200	2 ³ / ₈ - 1 ¹³ / ₁₆	W4206R113	2 ³ / ₈ - 1 ⁷ / ₁₆	W4206R107
	-	-	-	-	-	2 ³ / ₈ - 1 ³ / ₈	W4206R106	-	-	-	-
	2 ⁷ / ₁₆	50	76	W4207	4,1	2 ⁷ / ₁₆ - 2	W4207R200	-	-	-	-
	2 ¹ / ₂	50	76	W4208	4,1	2 ¹ / ₂ - 2	W4208R200	2 ¹ / ₂ - 1 ⁷ / ₁₆	W4208R113	-	-
	2 ⁹ / ₁₆	50	76	W4209	4,1	2 ⁹ / ₁₆ - 2 ³ / ₁₆	W4209R203	2 ⁹ / ₁₆ - 2 ¹ / ₈	W4209R202	2 ⁹ / ₁₆ - 2 ¹ / ₁₆	W4208R201
	-	-	-	-	-	2 ⁹ / ₁₆ - 2	W4209R200	2 ⁹ / ₁₆ - 2 ¹³ / ₁₆	W4209R113	-	-
	2 ⁵ / ₈	53	78	W4210	4,2	-	-	-	-	-	-
	2 ¹¹ / ₁₆	53	78	W4211	4,2	-	-	-	-	-	-
	2 ³ / ₄	53	78	W4212	4,2	2 ³ / ₄ - 2 ³ / ₈	W4212R206	2 ³ / ₄ - 2 ³ / ₁₆	W4212R203	2 ³ / ₄ - 2 ¹ / ₈	W4212R202
	2 ¹³ / ₁₆	55	82	W4213	4,3	-	-	-	-	-	-
	2 ⁷ / ₈	55	82	W4214	4,3	-	-	-	-	-	-
	2 ¹⁵ / ₁₆	55	82	W4215	4,3	2 ¹⁵ / ₁₆ - 2 ⁹ / ₁₆	W4215R209	2 ¹⁵ / ₁₆ - 2 ³ / ₈	W4215R206	2 ¹⁵ / ₁₆ - 2 ³ / ₁₆	W4215R203
	-	-	-	-	-	2 ¹⁵ / ₁₆ - 2	W4215R200	-	-	-	-
	3	59	84	W4300	4,4	3 - 2 ³ / ₁₆	W4300R203	-	-	-	-
	3 ¹ / ₁₆	59	84	W4301	4,4	-	-	-	-	-	-
	3 ¹ / ₈	59	84	W4302	4,4	3 ¹ / ₈ - 2 ³ / ₄	W4302R212	3 ¹ / ₈ - 2 ⁹ / ₁₆	W4302R209	3 ¹ / ₈ - 2 ³ / ₈	W4302R206
	-	-	-	-	-	3 ¹ / ₈ - 2 ⁵ / ₁₆	W4302R205	3 ¹ / ₈ - 2 ¹ / ₄	W4302R204	3 ¹ / ₈ - 2 ³ / ₁₆	W4302R203
	-	-	-	-	-	3 ¹ / ₈ - 2 ¹ / ₈	W4302R202	3 ¹ / ₈ - 2	W4302R200	-	-
3 ³ / ₁₆	62	86	W4303	4,5	-	-	-	-	-	-	
3 ¹ / ₄	62	86	W4304	4,5	-	-	-	-	-	-	
3 ⁵ / ₁₆	62	86	W4305	4,5	-	-	-	-	-	-	
3 ³ / ₈	62	86	W4306	4,5	-	-	-	-	-	-	

¹⁾ Siehe die Tabelle auf Seite 254 für eine Übersicht über die Größen von Sechskant-Bolzen, Muttern und die betreffenden Schraubenmaße.

W8000, Spannrad & Reduziereinsätze, zöllig



Max. Drehmoment bei 700 bar:

10.846 Nm

Sechskantbereich:

1 7/8 - 4 1/8 Zoll





Max. Betriebsdruck:

700 bar

W
Serie

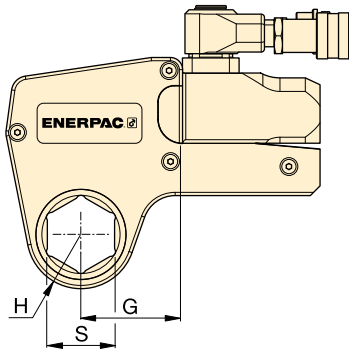


▼ AUSWAHLTABELLE

Antriebs- einheit	Sechskant- größe ¹⁾	Kopf- radius	Abm.	Modell- Nummer	 (kg)						
						Sechskant- Reduzier- einsatz (Zoll)	Modell- Nummer	Sechskant- Reduzier- einsatz (Zoll)	Modell- Nummer	Sechskant- Reduzier- einsatz (Zoll)	Modell- Nummer
W8000	1 7/8	45	78	W8114	8,1	–	–	–	–	–	–
	1 15/16	45	78	W8115	8,1	–	–	–	–	–	–
	2	45	78	W8200	8,1	–	–	–	–	–	–
	2 1/16	48	80	W8201	8,1	–	–	–	–	–	–
	2 1/8	48	80	W8202	8,1	–	–	–	–	–	–
	2 3/16	48	80	W8203	8,1	–	–	–	–	–	–
	2 1/4	51	83	W8204	8,1	–	–	–	–	–	–
	2 5/16	51	83	W8205	8,1	–	–	–	–	–	–
	2 3/8	51	83	W8206	8,1	–	–	–	–	–	–
	2 7/16	53	86	W8207	8,1	–	–	–	–	–	–
	2 1/2	53	86	W8208	8,1	–	–	–	–	–	–
	2 9/16	53	86	W8209	8,1	2 9/16 - 2	W8209R200	–	–	–	–
	2 5/8	56	85	W8210	8,1	–	–	–	–	–	–
	2 11/16	56	85	W8211	7,9	–	–	–	–	–	–
	2 3/4	56	85	W8212	7,9	2 3/4 - 2 3/16	W8212R203	–	–	–	–
	2 13/16	58	85	W8213	7,9	–	–	–	–	–	–
	2 7/8	58	85	W8214	7,9	–	–	–	–	–	–
	2 15/16	58	85	W8215	7,9	2 15/16 - 2 3/8	W8215R206	2 15/16 - 2 3/16	W8215R203	–	–
	3	61	90	W8300	8,0	–	–	–	–	–	–
	3 1/16	61	90	W8301	8,0	–	–	–	–	–	–
	3 1/8	61	90	W8302	8,0	3 1/8 - 2 9/16	W8302R209	3 1/8 - 2 3/8	W8302R206	3 1/8 - 2 9/16	W8302R203
	–	–	–	–	–	–	3 1/8 - 2	W8302R200	–	–	–
	3 3/16	66	92	W8303	8,2	–	–	–	–	–	–
	3 1/4	66	92	W8304	8,2	–	–	–	–	–	–
	3 5/16	66	92	W8305	8,2	–	–	–	–	–	–
	3 3/8	66	92	W8306	8,2	–	–	–	–	–	–
	3 7/16	66	92	W8307I	8,2	–	–	–	–	–	–
	3 1/2	66	92	W8308	8,2	3 1/2 - 3	W8308R300	3 1/2 - 2 15/16	W8308R215	3 1/2 - 2 3/4	W8308R212
	3 9/16	74	103	W8309	8,8	–	–	–	–	–	–
	3 5/8	74	103	W8310	8,8	–	–	–	–	–	–
	3 11/16	74	103	W8311	8,8	–	–	–	–	–	–
	3 3/4	74	103	W8312	8,8	3 3/4 - 3 1/8	W8312R302	3 3/4 - 2 15/16	W8312R215	3 3/4 - 2 3/4	W8312R212
3 13/16	74	103	W8313	8,8	–	–	–	–	–	–	
3 7/8	74	103	W8314	8,8	3 7/8 - 3 1/8	W8314R302	3 7/8 - 2 15/16	W8314R215	–	–	
3 15/16	80	110	W8315	9,3	–	–	–	–	–	–	
4	80	110	W8400	9,3	–	–	–	–	–	–	
4 1/16	80	110	W8401I	9,3	–	–	–	–	–	–	
4 1/8	80	110	W8402	9,3	–	–	–	–	–	–	

¹⁾ Siehe die Tabelle auf Seite 254 für eine Übersicht über die Größen von Sechskant-Bolzen, Muttern und die betreffenden Schraubenmaße.

W15000-Serie, Spannrad- & Reduziereinsätze, zöllig



Max. Drehmoment bei 700 bar:

20.337 Nm

Sechskantbereich:

2⁷/₁₆ - 4⁵/₈ Zoll

Max. Betriebsdruck:

700 bar

W
Serie

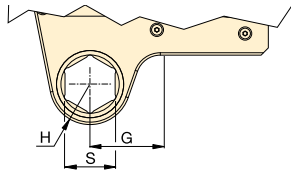


▼ Auswahltablelle

Antriebs- einheit	Sechskant- größe ¹⁾	Kopfradius	Abm.	Modell- Nummer	🔧	🔧		🔧		🔧	
						Sechskant- Reduzier- einsatz (Zoll)	Modell- Nummer	Sechskant- Reduzier- einsatz (Zoll)	Modell- Nummer	Sechskant- Reduzier- einsatz (Zoll)	Modell- Nummer
S (Zoll)	H (mm)	G (mm)	Modell- Nummer	(kg)							
W15000	2 ⁷ / ₁₆	59	89	W15207	13,6	-	-	-	-	-	-
	2 ¹ / ₂	59	89	W15208	13,6	-	-	-	-	-	-
	2 ⁹ / ₁₆	59	89	W15209	13,6	-	-	-	-	-	-
	2 ⁵ / ₈	59	89	W15210	13,6	-	-	-	-	-	-
	2 ¹¹ / ₁₆	59	89	W15211	13,6	-	-	-	-	-	-
	2 ³ / ₄	59	89	W15212	13,6	-	-	-	-	-	-
	2 ¹³ / ₁₆	62	91	W15213	13,7	-	-	-	-	-	-
	2 ⁷ / ₈	62	91	W15214	13,7	-	-	-	-	-	-
	2 ¹⁵ / ₁₆	62	91	W15215	13,7	-	-	-	-	-	-
	3	65	93	W15300	13,8	3 - 2 ¹ / ₈	W15300R202	-	-	-	-
	3 ¹ / ₁₆	65	93	W15301	13,8	-	-	-	-	-	-
	3 ¹ / ₈	65	93	W15302	13,8	3 ¹ / ₈ - 2 ⁹ / ₁₆	W15302R209	-	-	-	-
	3 ³ / ₁₆	70	97	W15303	14,1	-	-	-	-	-	-
	3 ¹ / ₄	70	97	W15304	14,1	-	-	-	-	-	-
	3 ⁵ / ₁₆	70	97	W15305	14,1	-	-	-	-	-	-
	3 ³ / ₈	70	97	W15306	14,1	-	-	-	-	-	-
	3 ⁷ / ₁₆	70	97	W15307I	14,1	-	-	-	-	-	-
	3 ¹ / ₂	70	97	W15308	14,1	3 ¹ / ₂ - 2 ¹⁵ / ₁₆	W15308R215	3 ¹ / ₂ - 2 ³ / ₄	W15308R212	-	-
	3 ⁹ / ₁₆	75	102	W15309	14,6	-	-	-	-	-	-
	3 ⁵ / ₈	75	102	W15310	14,6	-	-	-	-	-	-
	3 ¹¹ / ₁₆	75	102	W15311	14,6	-	-	-	-	-	-
	3 ³ / ₄	75	102	W15312	14,6	3 ³ / ₄ - 3 ¹ / ₈	W15312R302	3 ³ / ₄ - 2 ¹⁵ / ₁₆	W15312R215	-	-
	3 ¹³ / ₁₆	75	102	W15313	14,5	-	-	-	-	-	-
	3 ⁷ / ₈	75	102	W15314	14,5	3 ⁷ / ₈ - 3 ¹ / ₈	W15314R302	3 ⁷ / ₈ - 2 ¹⁵ / ₁₆	W15314R215	-	-
	3 ¹⁵ / ₁₆	81	103	W15315	14,8	-	-	-	-	-	-
	4	81	103	W15400	14,8	-	-	-	-	-	-
	4 ¹ / ₁₆	81	103	W15401I	14,8	-	-	-	-	-	-
	4 ¹ / ₈	81	103	W15402	14,8	4 ¹ / ₈ - 3 ¹ / ₂	W15402R308	4 ¹ / ₈ - 3 ⁵ / ₁₆	W15402R305	4 ¹ / ₈ - 3 ¹ / ₄	W15402R304
	4 ³ / ₁₆	81	103	W15403I	14,8	-	-	-	-	-	-
	4 ¹ / ₄	81	103	W15404	14,8	4 ¹ / ₄ - 3 ¹ / ₂	W15404R308	4 ¹ / ₄ - 3 ¹ / ₈	W15404R302	-	-
	4 ⁵ / ₁₆	88	115	W15405	15,1	-	-	-	-	-	-
	4 ³ / ₈	88	115	W15406	15,1	-	-	-	-	-	-
4 ⁷ / ₁₆	88	115	W15407	15,1	-	-	-	-	-	-	
4 ¹ / ₂	88	115	W15408I	15,1	-	-	-	-	-	-	
4 ⁹ / ₁₆	88	115	W15409I	15,1	-	-	-	-	-	-	
4 ⁵ / ₈	88	115	W15410I	15,1	4 ⁵ / ₈ - 3 ¹⁵ / ₁₆	W15410R315	4 ⁵ / ₈ - 3 ⁷ / ₈	W15410R314	4 ⁵ / ₈ - 3 ³ / ₄	W15410R312	
-	-	-	-	-	4 ⁵ / ₈ - 3 ¹ / ₂	W15410R308	-	-	-	-	
-	-	-	-	-	-	-	-	-	-	-	

¹⁾ Siehe die Tabelle auf Seite 254 für eine Übersicht über die Größen von Sechskant-Bolzen, Muttern und die betreffenden Schraubenmaße.

W-Serie, metrische Spannrad- & Reduziereinsätze









Sechskantbereich:
30 - 115 mm

Max. Betriebsdruck:
700 bar

W
Serie

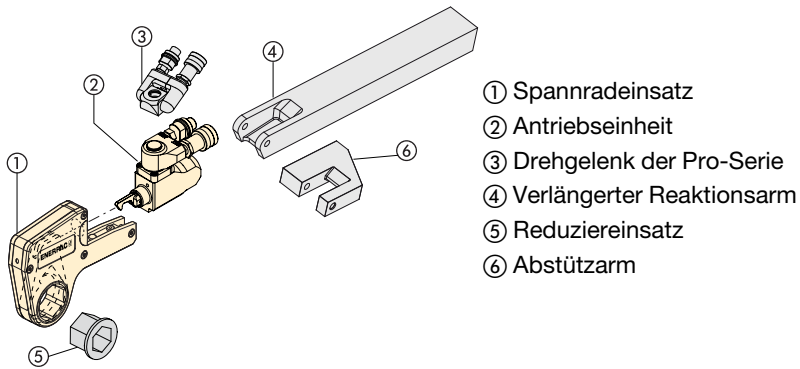


▼ **Auswahltable**

Antriebs- einheit	Sechskant- größe ¹⁾	Kopf- radius	Abm.	Modell- Nummer							
						Sechskant- Reduzier- einsatz (mm)	Modell- Nummer	Sechskant- Reduzier- einsatz (mm)	Modell- Nummer	Sechskant- Reduzier- einsatz (mm)	Modell- Nummer
	S (Zoll)	H (mm)	G (mm)		(kg)						
W2000	30	31	54	W2103	2,1	-	-	-	-	-	-
	32	31	54	W2104	2,1	-	-	-	-	-	-
	36	31	54	W2107	2,1	-	-	-	-	-	-
	38	34	58	W2108	2,2	-	-	-	-	-	-
	41	34	58	W2110	2,2	41 - 32	W2110R104	41 - 30	W2110R103	41 - 24	W2110R024M
	46	34	61	W2113	2,2	46 - 36	W2113R107	46 - 32	W2113R104	-	-
	50	39	63	W2200	2,2	50 - 41	W2200R110	50 - 36	W2200R107	-	-
	55	42	69	W2203	2,3	55 - 46	W2203R113	55 - 41	W2203R110	55 - 36	W2203R107
	60	45	65	W2206	2,2	60 - 50	W2206R200	60 - 46	W2206R113	60 - 41	W2206R110
	-	-	-	-	-	60 - 36	W2206R107	-	-	-	-
W4000	36	37	61	W4107	3,7	-	-	-	-	-	-
	41	37	61	W4110	3,7	-	-	-	-	-	-
	46	40	64	W4113	3,8	-	-	-	-	-	-
	50	42	67	W4200	3,9	50 - 36	W4200R107	-	-	-	-
	55	44	73	W4203	4,0	55 - 41	W4203R110	55 - 36	W4203R107	55 - 32	W4203R104
	60	47	71	W4206	4,1	60 - 50	W4206R200	60 - 46	W4206R113	60 - 36	W4206R107
	65	50	76	W4209	4,1	65 - 55	W4209R203	65 - 50	W4209R200	65 - 46	W4209R113
	70	53	78	W4212	4,2	70 - 60	W4212R206	70 - 55	W4212R203	-	-
	75	55	82	W4215	4,3	75 - 65	W4215R209	75 - 60	W4215R206	-	-
	-	-	-	W4215	-	75 - 55	W4215R203	75 - 50	W4215R200	-	-
	80	59	84	W4302	4,4	80 - 75	W4302R215	80 - 70	W4302R212	80 - 65	W4302R209
	-	-	-	W4302	-	80 - 55	W4302R203	80 - 50	W4302R200	-	-
	85	62	86	W4085M	4,5	-	-	-	-	-	-
W8000	50	45	78	W8200	8,1	-	-	-	-	-	-
	55	48	80	W8203	8,1	-	-	-	-	-	-
	60	51	83	W8206	8,1	-	-	-	-	-	-
	65	56	85	W8209	8,1	65 - 50	W8209R200	-	-	-	-
	70	56	85	W8212	7,9	70 - 55	W8212R203	-	-	-	-
	75	58	85	W8215	7,9	75 - 60	W8215R206	75 - 55	W8215R203	-	-
	80	61	90	W8302	8	80 - 65	W8302R209	80 - 60	W8302R206	80 - 55	W8302R203
	-	-	-	-	-	80 - 50	W8302R200	-	-	-	-
	85	66	92	W8085M	8,2	85 - 70	W8085R070M	85 - 65	W8085R065M	85 - 60	W8085R060M
	-	-	-	-	-	85 - 55	W8085R055M	-	-	-	-
	90	74	103	W8090M	8,8	90 - 75	W8090R075M	-	-	-	-
	95	74	103	W8312	8,8	95 - 80	W8312R302	95 - 75	W8312R215	-	-
	100	80	110	W8315	9,3	-	-	-	-	-	-
	105	80	110	W8402	9,3	-	-	-	-	-	-
W15000	65	59	89	W15209	13,6	-	-	-	-	-	-
	70	59	89	W15212	13,6	-	-	-	-	-	-
	75	62	91	W15215	13,7	-	-	-	-	-	-
	80	65	93	W15302	13,8	80 - 65	W15302R209	-	-	-	-
	85	70	97	W15085M	14,1	85 - 70	W15085R070M	-	-	-	-
	90	75	102	W15090M	14,5	90 - 75	W15090R75M	-	-	-	-
	95	75	102	W15312	14,6	95 - 80	W15312R302	95 - 75	W15312R215	-	-
	100	81	103	W15315	14,8	-	-	-	-	-	-
	105	81	103	W15402	14,8	105 - 90	W15402R090M	-	-	-	-
	110	88	115	W15405	15,1	110 - 95	W15110R095M	-	-	-	-
	115	88	115	W15115M	15,1	115 - 100	W15115R100M	-	-	-	-

¹⁾ Siehe die Tabelle auf Seite 254 für eine Übersicht über die Größen von Sechskant-Bolzen, Muttern und die betreffenden Schraubenmaße.

Zubehör für Drehmomentschlüssel der W-Serie

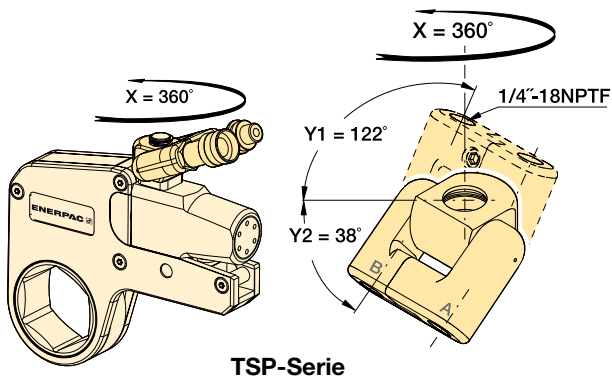


- ① Spannradeinsatz
- ② Antriebseinheit
- ③ Drehgelenk der Pro-Serie
- ④ Verlängerter Reaktionsarm
- ⑤ Reduziereinsatz
- ⑥ Abstützarm

**TSP
WTE
WRP
Serie**



TSP-Serie, Drehgelenke der Pro-Serie



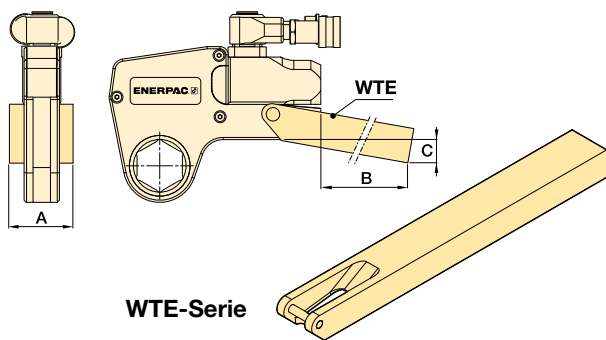
TSP-Serie

- Mit Kipp- und Schwenktechnologie
- 360° Drehung der X-Achse und 160° Drehung der Y-Achse
- Verbessert die Werkzeugpassung unter beengten Raumverhältnissen
- Vereinfachte Anbringung der Druckschläuche.

Für Drehmomentschlüssel mit Modellnummer	Modell Nummer	Max. Druck (bar)	⚖️ (kg)
W2000, W4000	TSP100	700	0,2
W8000, W15000	TSP200	700	0,2

Zur Bestellung eines Drehmomentschlüssels der W-Serie mit TSP-Drehgelenk füllen Sie der Modellnummer ein „P“ hinzu. Zum Beispiel: W2000-P.

WTE-Serie, verlängerter Reaktionsarm



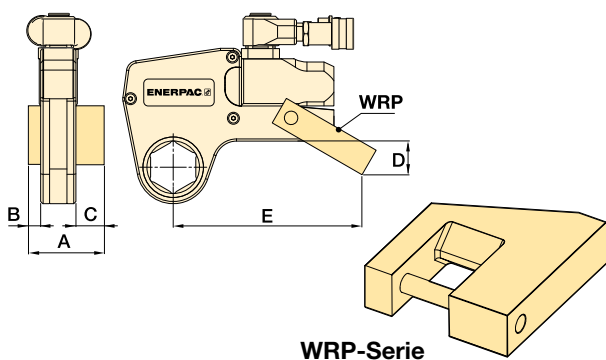
WTE-Serie

- Im gesamten Drehmomentbereich einsetzbar
- Verbessert die Werkzeugpassung unter beengten Raumverhältnissen.

Für Drehmoment-schlüssel mit Modellnummer	Modell Nummer	Abmessungen (mm)			⚖️ (kg)*
		A	B	C	
W2000	WTE20	56	398	76	2,6
W4000	WTE40	66	436	74	4,6
W8000	WTE80	85	449	66	7,6
W15000	WTE150	102	498	72	12,0

* Die Gewichtsangaben beziehen sich lediglich auf das Zubehörteil. Das Gewicht des Schlüssels wird nicht berücksichtigt.

WRP-Serie, Flache Abstützarme



WRP-Serie

- Auswechselbare Leichtgewichtkonstruktion
- Ermöglicht externe Abstützung, falls keine integrierte Abstützung verfügbar ist.

Für Drehmoment-schlüssel	Modell Nummer	Abmessungen (mm)					⚖️ (kg)*
		A	B	C	D	E	
W2000	WRP20	84	16	35	45	148	0,4
W4000	WRP40	109	21	47	59	190	0,8
W8000	WRP80	137	26	57	69	223	2,0
W15000	WRP150	165	32	69	87	257	3,9

* Die Gewichtsangaben beziehen sich lediglich auf das Zubehörteil. Das Gewicht des Schlüssels wird nicht berücksichtigt.



Optimale Kombinationen von Drehmomentschlüsseln und Pumpen

Für eine optimale Geschwindigkeit und Leistung empfiehlt Enerpac die folgende Kombinationen von Drehmomentschlüsseln, Pumpen und Schläuchen.

	Elektropumpen				Luftgetriebene Pumpen		Zwillings-schläuche
	PME, PMU-Serie	ZU4T-Serie	ZE4T-, ZE5T-Serie	PTA-Serie	ZA4T-Serie	THQ-Serie	
	Seite: 203	Seite: 204	Seite: 208	Seite: 210	Seite: 212		
	Fördervolumen bei Nenndruck: 0,33 L/min 115V, 1 ph	Fördervolumen bei Nenndruck: 0,33 L/min 230V, 1 ph	Fördervolumen bei Nenndruck: 1,0 L/min 115V, 1 ph 230V, 1 ph	Fördervolumen bei Nenndruck: 0,82-1,64 L/min 115V, 1 230V, 1 ph 230V, 3 ph	Fördervolumen bei Nenndruck: 0,33 L/min	Fördervolumen bei Nenndruck: 1,0 L/min	
Modellnummer 700 bar Drehmomentschlüssel							
	PMU-10427-Q	PMU-10422-Q	Alle Pumpen der ZU4T-Serie können verwendet werden	Alle Pumpen der ZE-Serie können verwendet werden	PTA-1404-Q	Alle Pumpen der ZA4T-Serie können verwendet werden	THQ-706T (6m) THQ-712T (12m)
S3000							
S6000							
S1100							
S25000							
	PMU-10427-Q	PMU-10422-Q	Alle Pumpen der ZU4T-Serie können verwendet werden	Alle Pumpen der ZE-Serie können verwendet werden	PTA-1404-Q	Alle Pumpen der ZA4T-Serie können verwendet werden	THQ-706T (6m) THQ-712T (12m)
W4000							
W8000							
W15000							



ZU4T-Serie, Verschraubungsaggregate

Die Pumpen der ZU4T-Serie verfügen über einen Universalmotor und hervorragende Niederspannungseigenschaften. Der Universalmotor arbeitet effektiv, auch bei der Verwendung von Verlängerungskabeln oder bei Einsatz von mobilen Generatoren. Durch die bewährte, effiziente Konstruktion ist diese Pumpe sehr zuverlässig und können die Betriebskosten durch einen geringeren Stromverbrauch gesenkt werden.

Die Pumpen der ZU4T-Serie sind in den Ausführungen **Pro** und **Classic** lieferbar. Die **ZU4T-Pro**-Pumpen verfügen über eine LCD-Anzeige, auf der Drehmoment oder Druck angezeigt wird. Vorwahlmöglichkeit des Verschraubungsgerätes sowie Möglichkeit einer Selbstdiagnose. – Eigenschaften, über die keine andere Pumpe verfügt.

ZU4T-Classic-Pumpen verfügen über ein analoges Manometer sowie eine Standard-Stromversorgungs-ausstattung für dauerhafte, sichere und wirtschaftliche Hydraulikleistung.

Drehmomentschlüsselpumpen der ZE4T- und ZE5T-Serie

Die ZE-Serie verfügt über eine hervorragende Ausstattung, wie eine LCD-Anzeige für die Drehmoment- und Druckwerte sowie Selbstdiagnosemöglichkeiten. Die Pumpen der ZE-Serie verfügen über einen Induktionsmotor und sind somit die leisesten Pumpen ihrer Klasse.

Pneumatikpumpen für Drehmomentschlüssel der ZA4T-Serie

Durch die sehr effiziente Konstruktion des Pumpenelements der Z-Klasse eignet sich diese luftgetriebene Pumpe für die Energieversorgung von mittelgroßen bis großen Drehmomentschlüsseln.



800 bar Verschraubungsaggregate

Es sind auch Pumpen für Schraubenschlüssel mit höheren Drücken erhältlich. Siehe die Katalogseiten über Pumpen.



WICHTIG !

Zur richtigen Einstellung des Drehmoments kontrollieren Sie bitte immer, dass die Drehmomentskala der Pumpe zur gewählten Drehmomentschlüsselgröße passt.



Drehmomentschlüssel-Kupplungen

Beziehen Sie sich auf den Abschnitt „Systemkomponenten“ in diesem Katalog für die Bestellung von Kupplungen für Hydraulik-Drehmomentschlüssel.

Seite: 122

Tragbare, Elektro-Verschraubungspumpen

▼ Abbildung: PMU-10422



PME PMU Serie



Tankvolumen:

1,9 - 3,8 Liter

Fördervolumen bei Nenndruck:

0,33 L/min

Motorkapazität:

0,37 kW

Maximaler Betriebsdruck:

700 - 800 bar



Drehmomentschläuche

Verwenden Sie Enerpac Hydraulikzwillingschläuche für den Anschluss Ihres Drehmomentschlüssels an die Pumpe.

Für 700 bar	Modell-Nr.
6 m lang, 2 Schläuche	THQ-706T
12 m lang, 2 Schläuche	THQ-712T
Für 800 bar	
6 m lang, 2 Schläuche	THC-7062
12 m lang, 2 Schläuche	THC-7122

- Leichte und tragbare, kräftige zwei-Stufen-Pumpe
- Der Standard Wärmetauscher (auf PMU-Modellen) sorgt auch bei hoher Leistung dafür, dass die Pumpe kühl bleibt.
- Glycerin gefülltes Manometer mit psi und bar Skalen
- Manometer mit transparenten Skalenauflagen in Nm und Ft.lbs für alle Enerpac Drehmomentschlüssel ermöglichen eine schnelle Drehmomentablesung.
- Leichter Universalmotor mit hoher Leistung, liefert auch bei nur 50% der Netzennspannung den vollen Druck.
- Einstellbares Druckbegrenzungsventil für genaue Druckeinstellung und gute Reproduzierbarkeit.



Manometer-Skalenauflagen

Erhältlich für PME und PMU-Serien Pumpen: **GT-4015-Q** für alle Drehmomentschlüssel der

S- und W-Serie.

GT-4015 für alle Drehmomentschlüssel der SQD- und HXD-Serie.

▼ AUSWAHLTABELLE

Für folgende Drehmomentschlüssel		Maximaler Druck (bar)		Fördervolumen (L/min)		Modellnummer mit Wärmetauscher *	Nutzbarer Tankinhalt (Liter)	Elektromotor (Volt-phase-Hz)	Abmessungen L x B x H (mm)	Gewicht (kg)
		1. Stufe	2. Stufe	1. Stufe	2. Stufe					
S1500 S3000	W2000	48	700	3,3	0,33	PMU-10427-Q	1,9	115 - 1 - 50/60	431x280x381	24
		48	700	3,3	0,33	PMU-10447-Q	3,8	115 - 1 - 50/60	431x330x381	27
	W4000	48	700	3,3	0,33	PMU-10422-Q	1,9	230 - 1 - 50/60	431x280x381	24
		48	700	3,3	0,33	PMU-10442-Q	3,8	230 - 1 - 50/60	431x330x381	27
SQD-25-I SQD-50-I	HXD-30	48	800	3,3	0,33	PMU-10427	1,9	115 - 1 - 50/60	431x280x381	24
		48	800	3,3	0,33	PMU-10447	3,8	115 - 1 - 50/60	431x330x381	27
	HXD-60	48	800	3,3	0,33	PMU-10422	1,9	230 - 1 - 50/60	431x280x381	24
		48	800	3,3	0,33	PMU-10442	3,8	230 - 1 - 50/60	431x330x381	27

* Für Pumpen-Modell ohne Wärmetauscher ändern Sie PMU in PME. Beispiel **PME-10442-Q**.

Abmessungen PME-Serie Pumpen: 250 x 250 x 360 mm. Gewicht 17 kg (1,9 Liter) und 20 kg (3,8 Liter).

ZU4T-Verschraubungsaggregate

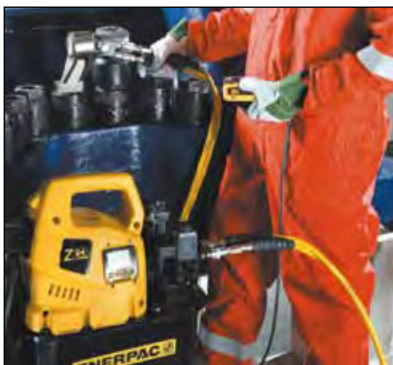
▼ ZU4204TE-Q (Pro-Ausführung), ZU4204BE-Q (Classic Ausführung)



- Hocheffizientes Z-Klassen-Pumpen-Design; höheres Fördervolumen und höherer Umschaltdruck, niedrigere Betriebstemperatur und 18% geringerer Stromverbrauch als vergleichbare Pumpen
- Leistungsfähiger universeller 1,25 kW Elektromotor bietet ein hohes Verhältnis von Leistung zu Gewicht und hervorragende Niederspannungs-Betriebseigenschaften
- Äußerst stabile Verbundwerkstoff-Abdeckung schützt Motor und Elektronik und bietet gleichzeitig einen ergonomischen, nicht leitenden Griff für problemlosen Transport
- Niederspannungs-Fernbedienung bietet zusätzliche Sicherheit für den Benutzer

Nur Pumpen der Pro-Serie Ausführung

- LCD ermöglicht Druckablesung und verschiedene für eine tragbare Elektropumpe einmalige Diagnose- und Ablesefunktionen.
- Die Funktion Automatikbetrieb gestattet einen kontinuierlichen Zyklusbetrieb des Drehmomentschlüssels, solange der Vorlaufknopf gedrückt wird (die Pumpe kann mit und ohne Automatikbetrieb verwendet werden).



◀ Hydraulik-Drehmomentschlüssel jeder beliebigen Marke können mit den tragbaren Drehmomentpumpen der ZA4T-Serie betrieben werden

Z

Stabil,
Zuverlässig
Innovativ

CLASSIC



FIRMWARE 7.0, für Pro-Serie

- Drehmomentanzeige in Nm oder Ft.lbs
- Druckanzeige in bar, MPa oder psi
- Drehmomentschlüsselmodell ist wählbar
- „Automatikbetrieb“ ist einfach programmierbar.



Elektropumpen in Classic-Ausführung

Standard-Elektroaustattung mit mechanischem Kontaktgeber, Ein-/

Ausschalter, Kabelfernbedienung mit elektromechanischen Tasten.



Pro-Serie Ausführung

LCD-Display und Drucksensor sowie Automatikbetrieb.

- Digitale Anzeige und „Automatikbetrieb“-Einstellung
- Pumpenverwendungsinformation, Stunden- und Zykluszähler
- Niederspannungswarnung und -aufzeichnung
- Autocheck und Diagnose
- Die Informationen können in Englisch, Französisch, Deutsch, Italienisch, Spanisch und Portugiesisch angezeigt werden
- Der Drucksensor ist genauer und langlebiger als analoge Geräte
- Gut sichtbare Anzeige der Variablen
- Druckanzeige in bar, MPa oder psi



Z-Klasse – Eine Pumpe für jede Anwendung

Die patentierte **Z-Klasse**-Pumpentechnologie ermöglicht hohe Umschaltdrücke für verbesserte Produktivität, besonders wichtig bei Anwendungen mit langen Schläuchen und bei Druckabfall im Hydrauliksystem, wie z. B. beim Heben schwerer Lasten oder bei bestimmten doppelwirkenden Werkzeugen. Die Enerpac Pumpen der ZU4T-Serie wurden für die Energieversorgung von kleinen bis großen Drehmomentschlüsseln entwickelt. Es findet sich leicht eine Drehmomentpumpe aus der ZU4T-Serie für Ihre Anwendungszwecke.

Classic Ausführung

- Anstatt mit Halbleiter-Elektronik ist die Classic-Pumpe mit herkömmlichen

elektromechanischen Bauteilen ausgeführt (Transformatoren, Relais und Schalter). Die Classic-Pumpe wurde für dauerhafte, sichere und wirtschaftliche Hydraulikleistung entwickelt.

Pro-Serie Ausführung

- Digitale (LCD) Anzeige mit eingebautem Stundenzähler, Druckanzeige und Selbstdiagnose, Zykluszähler und Niederspannungswarnung. Über diese einmaligen Premium-Eigenschaften verfügt nur diese Pumpe!
- Die Funktion Automatikbetrieb gestattet einen kontinuierlichen Zyklusbetrieb des Drehmomentschlüssels, solange der Vorlaufknopf gedrückt wird (die Pumpe kann mit und ohne Automatikbetrieb verwendet werden).

ZU4T Serie



Tankvolumen:

4,0 - 6,6 Liter

Fördervolumen bei Nenndruck:

1,0 L/min

Motorleistung:

1,25 kW

Max. Betriebsdruck:

700 - 800 bar



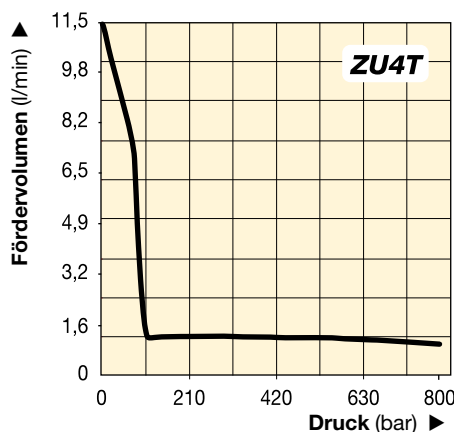
Auswahlmatrix Verschraubungsaggregate

Für die optimale Geschwindigkeit und Leistung siehe die

Drehmomentschlüssel-, Pumpen- und Schlauch-Matrix.

Seite: **202**

FÖRDERDIAGRAMM



▼ GÄNGIGE PUMPENMODELLE

	Für Drehmoment-schlüssel	Modell Nummer ^{1) 4)}	Elektrische Motor-spezifikationen	Nutzbares Ölvolumen (Liter)	⚖️ (kg)
Pro-Serie	Alle Drehmoment-schlüssel	ZU4204TB-Q	115 VAC, 1-ph	4,0	32
		ZU4208TB-Q	115 VAC, 1-ph	6,6	34
		ZU4204TE-Q ²⁾	208-240 VAC, 1-ph	4,0	32
		ZU4208TE-Q ²⁾	208-240 VAC, 1-ph	6,6	34
		ZU4204TI-Q ³⁾	208-240 VAC, 1-ph	4,0	32
		ZU4208TI-Q ³⁾	208-240 VAC, 1-ph	6,6	34
Classic	Alle Drehmoment-schlüssel	ZU4204BB-QH	115 VAC, 1-ph	4,0	37
		ZU4204BB-Q	115 VAC, 1-ph	4,0	33
		ZU4208BE-QH ²⁾	208-240 VAC, 1-ph	6,6	38
		ZU4204BE-Q ²⁾	208-240 VAC, 1-ph	4,0	34
		ZU4208BI-QH ³⁾	208-240 VAC, 1-ph	6,6	40
		ZU4208BI-Q ³⁾	208-240 VAC, 1-ph	6,6	36



Pumpenleistungen

Pumpen-Modellnummer mit **-Q** sind für 700 bar Drehmomentschlüssel geeignet und sind mit Spin-on-Kupplungen ausgestattet. Pumpen-Modellnummer mit **-E** sind für 800 bar Drehmomentschlüssel geeignet und sind mit Schnellverschluss-kupplungen ausgestattet.

Seite: **207**



Manometer-Skalenauflagen

Erhältlich für ZU4T-Serien Verschraubungspumpen: **GT-4015-Q** Skalenauflagen für alle Drehmomentschlüssel der S- und W-Serie. **GT-4015** Skalenauflagen für alle Drehmomentschlüssel der SQD- und HXD-Serie.

1) Alle Modelle erfüllen die CE- und die CSA-Sicherheitsanforderungen.
 2) Mit europäischem Stecker, entspricht dem CE EMC-Standard).
 3) Mit NEMA 6-15 Stecker)
 4) Für 800 bar Enerpac Drehmomentschlüssel SQD und HXD-Serien, bitte -E Suffix wählen, siehe Seite 206.



4-fach Verteilerblock

- Für den gleichzeitigen Betrieb mehrerer Drehmomentschlüssel
- Können werksseitig installiert oder separat bestellt werden.

Zubehörsatz * Modell-Nr.	Kann mit Verschraubungsaggregaten der ZU4-Serie verwendet werden
ZTM-E	800 bar Drehmomentschl.
ZTM-Q	700 bar Drehmomentschl.

* Für werksseitigen Einbau der Bestellnummer **M** hinzufügen.
Bestellbeispiel: ZU4208TE-QM



Gleitbügel

- Bietet bessere Pumpenstabilität auf weichem oder unebenem Untergrund
- Ermöglicht problemloses zuehändiges Anheben.

Zubehörsatz * Modell-Nr.	Kann mit Verschraubungsaggregaten der ZU4-Serie verwendet werden
SBZ-4	4 und 6,6 Liter Tankgröße ¹⁾
SBZ-4L	4 und 6,6 Liter Tankgröße ²⁾

* Für werksseitigen Einbau der Bestellnummer **K** hinzufügen.

¹⁾ Ohne Wärmetauscher 2,2 kg.

²⁾ Mit Wärmetauscher 3,2 kg.

Bestellbeispiel: ZU4208TE-QK



Wärmetauscher

- Kühlt das Öl auf niedrigere Betriebstemperaturen
- Stabilisiert die Öl-Viskosität, erhöht die Lebensdauer des Öls und reduziert die Abnutzung der Pumpe und anderer hydraulischer Komponenten.

Zubehörsatz * Modell-Nr.	Kann mit Verschraubungsaggregaten der ZU4-Serie verwendet werden
ZHE-U4	4 und 6,6 Liter Tankgröße

* Für werksseitigen Einbau der Bestellnummer **H** hinzufügen.

Wärmetauscher erhöht das Pumpengewicht um 4,1 kg.

Bestellbeispiel: ZU4208TE-QH

▼ *Hydraulik-Drehmomentschlüssel der meisten Marken können mit den Verschraubungsaggregaten der ZU4T-Serie von Enerpac betrieben werden.*



Schutzrahmen

- Schützt die Pumpe
- Sorgt für mehr Pumpenstabilität.

Zubehörsatz * Modell-Nr.	Kann mit Verschraubungsaggregaten der ZU4-Serie verwendet werden
ZRC-04	4 und 6,6 Liter Tankgröße ¹⁾
ZRC-04H	4 und 6,6 Liter Tankgröße ²⁾

* Für werksseitigen Einbau der Bestellnummer **R** hinzufügen.

¹⁾ Ohne Wärmetauscher

²⁾ Mit Wärmetauscher

Bestellbeispiel: ZU4208BE-QR

Kühlleistung *	Max. Druck	Max. Volumenstrom	Vol-tage
(Btu/h)	(bar)	(l/min)	(V)
900	20,7	26,5	12

* Bei 1,9 l/Min. und einer Umgebungstemperatur von 21 °C.

Verhindern Sie ein Überschreiten des max. Fördervolumens und des Druckes. Der Ölkühler ist nicht für Wasser-Glykol oder Liquiden mit hohem Wasseranteil geeignet.

Bestellschlüssel und Pumpenspezifikationen

▼ So ist die Modellnummer der Pumpen der ZU4T-Serie aufgebaut:

Z U 4 2 08 T E - Q H M

1 Produkt-
typ 2 Motor-
typ 3 Förder-
volumen
Gruppe 4 Ventil-
typ 5 Tank-
größe 6 Ventil-
betrieb 7 Motor-
spannung 8 Zubehör
E oder Q 8 Zubehör 8 Zubehör

1 Produkttyp

Z = Pumpenklasse

2 Motortyp

U = Universeller Elektromotor

3 Fördervolumen-Gruppe

4 = 1,0 L/min bei 700 bar

4 Ventiltyp

2 = Ventil für Drehmomentschlüssel

5 Tankgröße (nutzbares Ölvolumen)

04 = 4,0 Liter

08 = 6,6 Liter

6 Ventilbedienug

T = **Pro Serie Ausführung** mit Elektromagnetventil, Kabelfernbedienung, LCD-Display und Drucksensor

B = **Classic Ausführung** mit Elektromagnetventil u. Kabelfernbedienung.

7 Motorspannung

B = 115V, 1 Ph, 50/60 Hz

E = 208-240V, 1 Ph, 50/60 Hz (mit europäischem Stecker, CE- und RF-konform).

I = 208-240V, 1 Ph, 50/60 Hz (mit NEMA 6-15 Stecker)

8 Zubehör und Optionen

E = **800 bar-Kupplung** für Drehmomentschlüssel der Serien HXD und SQD oder anderer Marken

E = **700 Bar-Kupplung** für Drehmomentschlüssel der Serien S und W oder anderer Marken

H = Wärmetauscher

K = Gleitbügel

M = 4-fach Verteilerblock

R = Schutzrahmen

ZU4T Serie



Tankvolumen:

4,0 - 6,6 Liter

Fördervolumen bei Nenndruck:

1,0 L/min

Motorleistung:

1,25 kW

Max. Betriebsdruck

700 - 800 bar



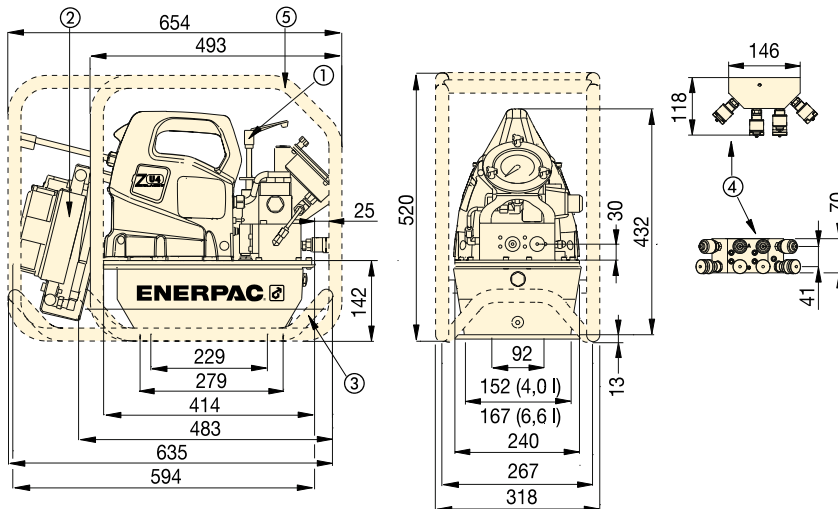
Bestellschlüsselbeispiel

Modellnr. ZU4208TE-QMHK

700 Bar Pumpe Pro-Serie Ausführung für Enerpac S- und W-Serien Drehmomentschrauber oder anderer Marken, mit 230 V Motor, 6,6 Liter Tank, 4-fach Verteilerblock, Wärmetauscher und Gleitbügel.

Siehe die Auswahlmatrix um die optimale Drehmomentschlüssel-, Pumpen- und Schlauchkombination zu finden.

Seite: 202



Verschraubungsaggregate der ZU4T-Serie

- ① Vom Benutzer einstellbares Druckbegrenzungsventil
- ② Wärmetauscher (optional)
- ③ Gleitbügel (optional)
- ④ 4-fach Verteilerblock (optional)
- ⑤ Schutzrahmen (optional)

LEISTUNGSDIAGRAMM							
Motorleistung (kW)	Fördervolumen (L/min)				Elektrische Motor- spezifikationen (Volt - Phase - Hz)	Lärm- pegel (dBA)	Einstellungs- bereich Druck- begrenzungs- ventils (bar)
	7 bar	50 bar	350 bar	700 bar			
1,25	11,5	8,8	1,2	1,0	115 - 1 - 50/60 208-240 - 1 - 50/60	85-90	124-700 *

* für Pumpentyp (-Q), der Bereich für die Ausführung (-E) beträgt 124-800 bar.



Zwillingschläuche

Verwenden Sie Enerpac Zwillingschläuche für den Anschluss Ihres Drehmomentschlüssels an die Hydraulikpumpe.

Für 700 bar	Modell-Nr
6 m lang, 2 Schläuche	THQ-706T
12 m lang, 2 Schläuche	THQ-712T
Für 800 bar	
6 m lang, 2 Schläuche	THC-7062
12 m lang, 2 Schläuche	THC-7122

▼ ZE4204TE-QHR



Z Stabil,
Zuverlässig
Innovativ
CLASS

- Die Funktion Automatikbetrieb gestattet einen kontinuierlichen Zyklusbetrieb des Drehmomentschlüssels, solange der Vorlaufknopf gedrückt wird (die Pumpe kann mit und ohne Automatikbetrieb verwendet werden).
- LCD ermöglicht Druck- und Drehmomentablesung und verschiedene für eine tragbare Elektropumpe einmalige Diagnose- und Ablesefunktionen.
- Der durch ein Gehäuse geschützte und belüftete Industrie-Elektromotor garantiert eine lange Lebensdauer und eignet sich auch für anspruchsvolle Umgebungsbedingungen
- Der robuste Schaltkasten schützt Elektronik, Stromversorgung und LCD-Anzeige und hält auch anspruchsvollen Umgebungen stand.



Verschraubungsaggregate der ZE4T- und ZE5T-Serie

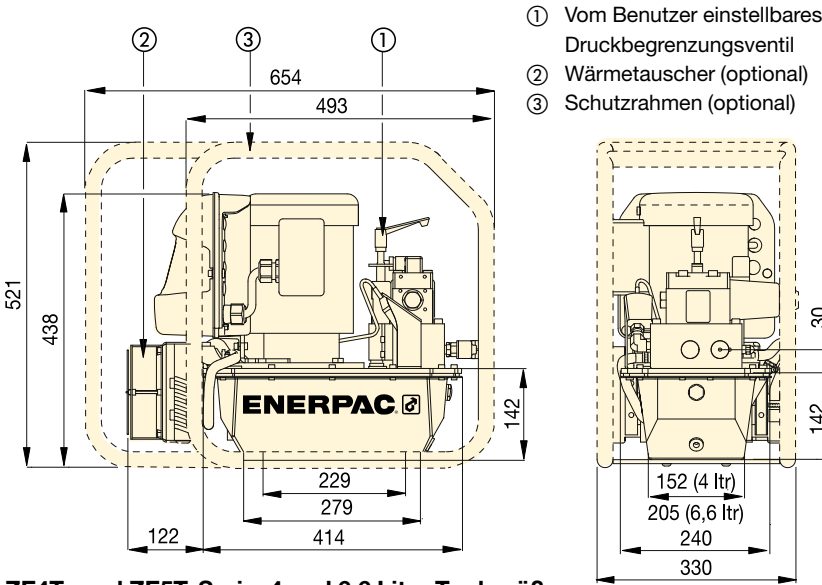
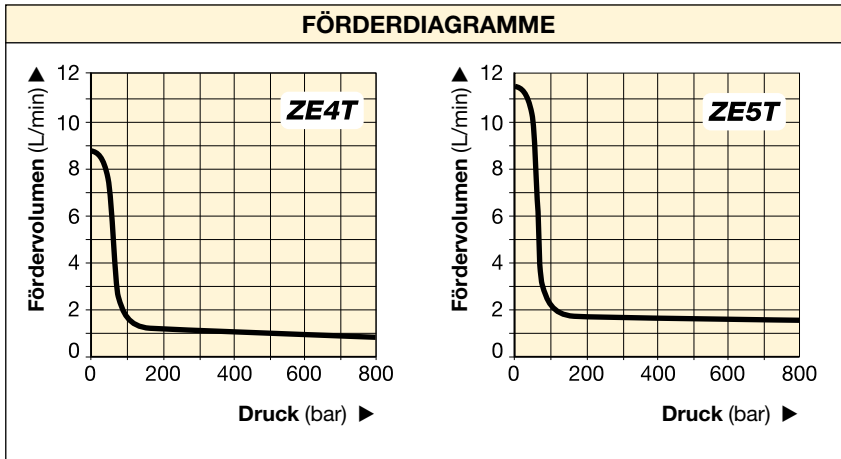
LCD-Display und Drucksensor sowie Automatikbetrieb

- Digitale Anzeige und „Automatikbetrieb“-Einstellung
- „Automatikbetrieb“ ist einfach programmierbar
- Drehmomentschlüsselmodell ist wählbar
- Drehmomentanzeige in Nm oder Ft.lbs
- Pumpeninformationen, Stunden- und Zykluszahlungen
- Niederspannungswarnung und -aufzeichnung
- Selbsttest- und Diagnosemöglichkeiten
- Die Informationen können in Englisch, Französisch, Deutsch, Italienisch, Spanisch und Portugiesisch angezeigt werden
- Der Drucksensor ist genauer und langlebiger als analoge Geräte
- Gut sichtbare Anzeige der Variablen
- Druckanzeige in bar, MPa oder psi.



◀ Die Verschraubungsaggregate der ZE4T-Serie eignen sich perfekt für diesen W2000-Drehmomentschlüssel.

Verschraubungsaggregate



ZE4T- und ZE5T-Serie, 4 und 6,6 Liter Tankgröße

▼ BASIS-VERSCHRAUBUNGSPUMPEN-MODELLE

Für den Einsatz mit Drehmomentschlüsselmodellen	Maximaler Betriebsdruck (bar)	Modellnummer mit Wärmetauscher und Schutzrahmen	Elektrische Motorspezifikationen (Volt - Ph - Hz)	Nutzbare Öl-volumen ¹⁾ (Liter)	(kg)
der S- und W-Serie	700	ZE4204TB-QHR	115 - 1 - 50/60	4,0	61
	700	ZE4204TE-QHR	230 - 1 - 50/60	4,0	61
	700	ZE4204TG-QHR	230 - 3 - 50/60	4,0	62
	700	ZE5204TW-QHR	400 - 3 - 50/60	4,0	62
der SQD- und HXD-Serie	800	ZE4204TB-EHR	115 - 1 - 50/60	4,0	61
	800	ZE4204TE-EHR	230 - 1 - 50/60	4,0	61
	800	ZE4204TG-EHR	230 - 3 - 50/60	4,0	62
	800	ZE5204TW-EHR	400 - 3 - 50/60	4,0	62

¹⁾ Größerer Tanks (6,6, 10, 20 und 40 Liter) sind lieferbar. Wenden Sie sich an Enerpac.

▼ TECHNISCHE DATEN

Pumpen-serie	Fördervolumen bei 50 Hz ²⁾ (L/min)				Motor-leistung (kW)	Einstellung des Druck-begrenzungs-ventils (bar)	Lärm-pegel (dBA)
	7 bar	50 bar	350 bar	700 bar			
ZE4T	8,8	8,1	0,9	0,8	1,1	70 - 800	75
ZE5T	11,8	11,2	1,7	1,6	2,2	70 - 800	75

²⁾ Das Fördervolumen bei 60 Hz beträgt etwa 6/5 dieses Wertes.

ZE4T ZE5T Serie



Tankvolumen:

4,0 - 6,6 Liter

Fördervolumen bei Nenndruck:

0,82 - 1,64 L/min

Motorleistung:

1,1 - 2,2 kW

Max. Betriebsdruck:

700 - 800 bar



Auswahlmatrix Verschraubungspumpen

Für die optimale Geschwindigkeit und Leistung siehe die

Drehmomentschlüssel-, Pumpen- und Schlauch-Matrix.

Seite: 202



Zwillingsschläuche

Verwenden Sie Enerpac Zwillingsschläuche für den Anschluss Ihres Drehmomentschlüssels an die Hydraulikpumpe.

Für 700 bar	Modell-Nr.
6 m lang, 2 Schläuche	THQ-706T
12 m lang, 2 Schläuche	THQ-712T
Für 800 bar	
6 m lang, 2 Schläuche	THC-7062
12 m lang, 2 Schläuche	THC-7122

▼ PTA-1404



Zweistufen- aggregat in tragbarem Design

- **Kompakt und tragbar**
- **Griff direkt über dem Schwerpunkt der Pumpe für einfachen Transport**
- **Hoher Umschaltdruck (125 bar) für schnellere Drehmomentzyklen**
- **Gutes Leistungs-Gewichtsverhältnis passend für alle Drehmomentschlüssel von Enerpac**
- **Glyzerin gefülltes Druckmanometer mit Ablesemöglichkeit in bar und psi**
- **Durchsichtige Skalenauflagen in Nm und Ft.lbs für alle Drehmomentschlüssel von Enerpac ermöglichen eine schnelle Drehmoment-Ablesung**
- **Internes, werksseitig eingestelltes Sicherheitsventil.**



Zwillingsschläuche

Verwenden Sie Enerpac Zwillingsschläuche für den Anschluss Ihres Drehmomentschlüssels an die Hydraulikpumpe.

Für 700 bar	Modell Nr.
6 m lang, 2 Schläuche	THQ-706T
12 m lang, 2 Schläuche	THQ-712T
Für 800 bar	
6 m lang, 2 Schläuche	THC-7062
12 m lang, 2 Schläuche	THC-7122



Manometer- Skalenauflagen

Erhältlich für PTA-Serien Verschraubungspumpen:
GT-4015-Q Skalenauflagen

für alle Enerpac Drehmomentschlüssel der S- und W-Serie.

GT-4015 Skalenauflagen für alle Enerpac Drehmomentschlüssel der SQD- und HXD-Serie.

◀ *Einfache und zuverlässige Instandhaltung in der Werkstatt mit Stahlverschraubungsgeräten angetrieben durch ein Pneumatik-Verschraubungsaggregat.*

Kompakte Pneumatik-Verschraubungsaggregate

PTA Serie



Tankvolumen:

3,8 Liter

Fördervolumen bei Nenndruck:

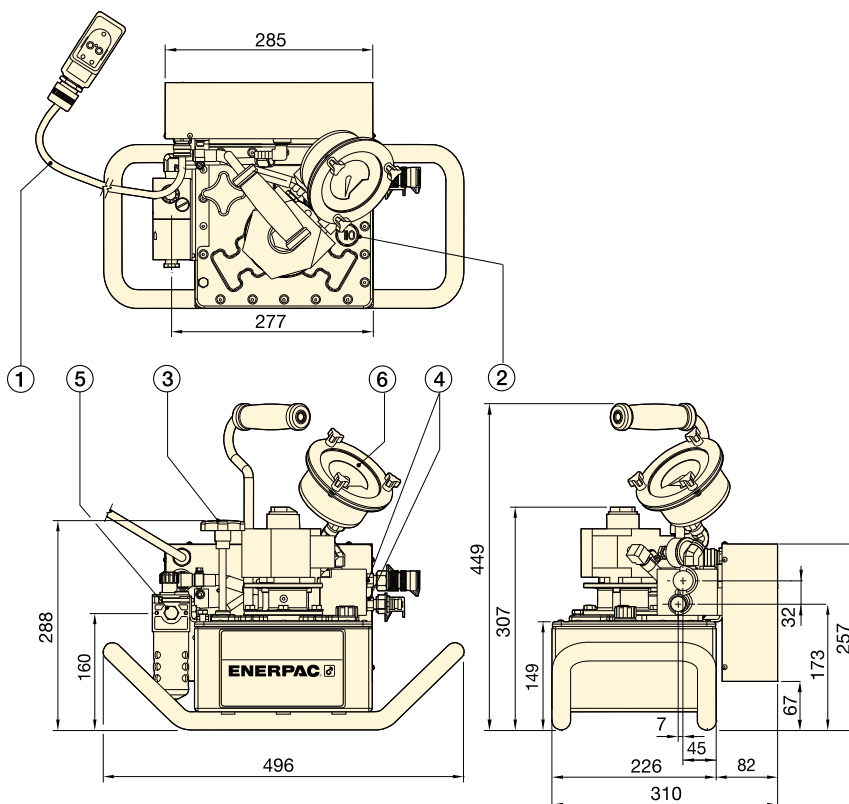
0,33 L/min

Luftverbrauch:

1133 L/min

Max. Betriebsdruck:

700 - 800 bar



- ① 5 m lange Fernbedienung für die Pneumatiksteuerung
- ② Belüftungs-/Einfüllstopfen
- ③ Vom Benutzer einstellbares Druckbegrenzungsventil
- ④ 1/4"-18 NPTF Hydraulikanschlüsse
- ⑤ 3/8"-18 NPTF Luftanschluss
- ⑥ Manometer mit Skalenauflage

▼ AUSWAHLTABELLE

Für den Einsatz mit Verschraubungsaggregaten		Druckbereich		Modell-Nummer	Fördervolumen		Tankvolumen (Liter)	Nutzbare Ölmenge (Liter)	Luftverbrauch bei 7 bar (L/min)	Luftdruckbereich (bar)	Gewicht (kg)
		1. Stufe	2. Stufe		1. Stufe	2. Stufe					
S1500 S3000	W2000 W4000	125	700	PTA-1404-Q	3,9	0,33	3,8	1,9	1133	3,4 - 7,0	24,5
SQD-25-I SQD-50-I	HXD-30 HXD-60	125	800	PTA-1404	3,9	0,33	3,8	1,9	1133	3,4 - 7,0	24,5



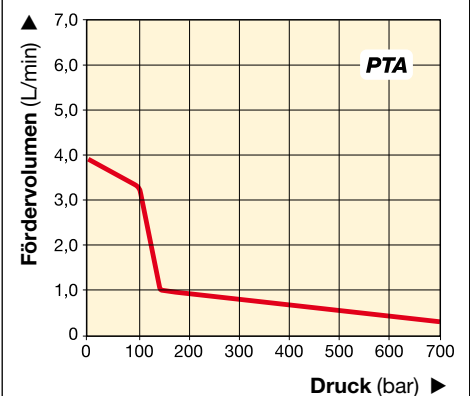
Auswahlmatrix Pumpen und Drehmomentschlüssel

Für die optimale Geschwindigkeit und Leistung siehe die

Drehmomentschlüssel-, Pumpen- und Schlauch-Matrix.

Seite: **202**

FÖRDERDIAGRAMM



▼ ZA4204TX-ER



- **Zweistufen-Betrieb und hoher Umschaltdruck reduzieren Taktzeiten für eine höhere Produktivität**
- **Glyzerin gefülltes Druckmanometer mit durchsichtigen Skalenauflagen in Nm und Ft.lbs für alle Drehmomentschlüssel von Enerpac ermöglichen eine schnelle Drehmomentablesung**
- **Wartungseinheit mit auswechselbaren Behältern und automatischer Schmierung**
- **Wärmetauscher erwärmt die Abluft, zum Schutz vor gefrieren und kühlt das Öl**
- **Ergonomische Kabelfernbedienung ermöglicht Fernsteuerung aus bis zu 6 m.**



Z Stabil,
zuverlässig
und innovativ
CLASS



Zwillingsschläuche

Verwenden Sie Enerpac Zwillingsschläuche für den Anschluss Ihres Drehmomentschlüssels an die Hydraulikpumpe.

Für 700 bar	Modell-Nr.
6m lang, 2 Schläuche	THQ-706T
12m lang, 2 Schläuche	THQ-712T
Für 800 bar	
6 m lang, 2 Schläuche	THC-7062
12 m lang, 2 Schläuche	THC-7122



Manometer-Skalenauflagen

Erhältlich für ZA4T-Serien Verschraubungspumpen:

GT-4015-Q Skalenauflagen für alle Enerpac Drehmomentschlüssel der S- und W-Serie.

GT-4015 Skalenauflagen für alle Enerpac Drehmomentschlüssel der SQD- und HXD-Serie.

◀ *Hydraulik-Drehmomentschlüssel der gängigsten Marken können mit der Verschraubungspumpe der ZA4T-Serie von Enerpac betrieben werden.*

Luftbetriebene Verschraubungspumpen



Luftbetriebene Verschraubungspumpen

Die Pumpen der ZA4T-Serie sind optimal für

den Antrieb mittlerer bis großer Drehmomentschlüssel geeignet. Die Z-Class Technologie (Patent angemeldet) ermöglicht hohen Umschaltdruck für verbesserte Produktivität. Durch ihr gutes Leistungs-/Gewichtsverhältnis und die kompakte Bauweise ist sie ideal für Anwendungen geeignet, die einen einfachen und schnellen Transport der Pumpe erfordern.

Alle Pumpen der ZA4T-Serie entsprechen den CE-, CSA- und TÜV-Sicherheitsanforderungen.

Für weitere Hinweise zu Anwendungsmöglichkeiten wenden Sie sich an Ihre nächstgelegene Enerpac Niederlassung.

ATEX 95-zertifiziert

Die Pumpen der ZA4T-Serie sind der Gerärichtlinie 94 / 9 / EC „ATEX Directive“ entsprechend getestet und zertifiziert.

Der Explosionsschutz gilt für Gerätegruppe II, Gerätekategorie 2 (Gefahrenzone 1), in gas- bzw. staubhaltigen Umgebungen. Die Pumpen der ZA4T-Serie sind folgendermaßen gekennzeichnet: Ex II 2 GD ck T4.



ZA4T Serie



Tankvolumen:

4,0 - 6,6 Liter

Fördervolumen bei Nenndruck:

1,0 L/min

Luftverbrauch:

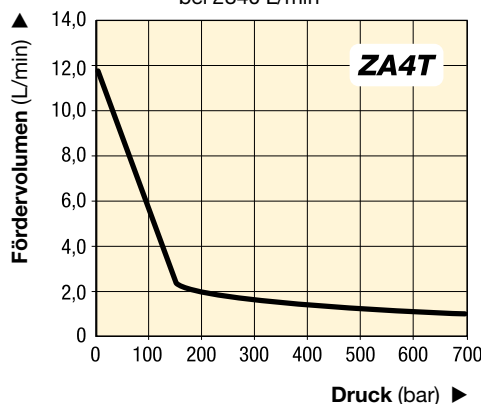
600 - 2840 L/min

Max. Betriebsdruck:

700 - 800 bar

FÖRDERDIAGRAMM

6,9 bar dynamischer Luftdruck bei 2840 L/min



Auswahlmatrix Pumpen und Drehmomentschlüssel

Für die optimale Geschwindigkeit und Leistung siehe die Drehmomentschlüssel-, Pumpen- und Schlauch-Matrix.

Seite: 202



Zubehör und Optionen

Optionales Zubehör ist verfügbar, indem der Modellnummer der

betreffende Buchstabe hinzugefügt wird:

- K** = Gleitbügel
- M** = 4-fach Verteilerblock
- R** = Schutzrahmen

Seite: 214

▼ BASIS PUMPENMODELLEN

Für den Einsatz mit Drehmomentschlüsselmodellen		Maximaler Betriebsdruck (bar)	Modell-Nummer	Nutzbares Ölvolumen (Liter)	(kg)
S1500	W2000	700	ZA4204TX-Q	4,0	42
S3000	W4000	700	ZA4208TX-Q	6,6	47
S6000	W8000	700	ZA4204TX-QR	4,0	46
S11000	W15000	700	ZA4208TX-QR	6,6	51
S25000					
SQD-75-I	HXD-120 HXD-240	800	ZA4204TX-E	4,0	42
SQD-100-I		800	ZA4208TX-E	6,6	47
SQD-160-I		800	ZA4204TX-ER	4,0	46
SQD-270-I		800	ZA4208TX-ER	6,6	51



Gleitbügel

- Bietet bessere Pumpenstabilität auf weichem oder unebenem Untergrund
- Ermöglicht problemloses zuehändiges Anheben.



4-fach Verteilerblock

- Für den gleichzeitigen Betrieb mehrerer Drehmomentschlüssel
- Können werksseitig installiert oder separat bestellt werden.



Schutzrahmen

- Schützt die Pumpe
- Sorgt für mehr Pumpenstabilität.

Zubehörsatz * Modell-Nr.	Für Verwendung mit ZA4T-Serie Pumpen- Ausführung mit
SBZ-4	4,0 und 6,6 Liter Tankgröße

* Für werksseitigen Einbau den Buchstaben **K** hinzufügen
Gewicht Gleitbügel: 2,2 kg
Bestellbeispiel: ZA4208TX-QK

Zubehörsatz * Modell-Nr.	Für Verwendung mit ZA4T-Serie Pumpen- Ausführung mit
ZTM-E	800 bar Drehmomentschl.
ZTM-Q	700 bar Drehmomentschl.

* Für werksseitigen Einbau der Bestellnummer **M** hinzufügen
Verteilergewicht: 4,5 kg
Bestellbeispiel: ZA4208TX-QM

Zubehörsatz * Modell-Nr.	Für Verwendung mit ZA4T-Serie Pumpen-Ausführung mit
ZRC-04	4,0 und 6,6 Liter Tankgröße

* Für werksseitigen Einbau der Bestellnummer **R** hinzufügen
Schutzrahmengewicht: 3,4 kg
Bestellbeispiel: ZA4208TX-QR



700 bar Spin-on-Kupplungen

- Montiert an:
 - Verschraubungsaggregate mit der Erweiterung „Q“,
 - Drehmomentschlüsseln der Serien S und W
 - Schläuchen der THQ-Serie
 - 4-fach Verteilerblock ZTM-Q.



800 bar Schnellverschluss-kupplungen

- Montiert an:
 - Verschraubungsaggregate mit der Erweiterung „E“
 - Drehmomentschlüsseln der Serien HXD und SQD
 - Schläuchen der THC-Serie
 - 4-fach Verteilerblock ZTM-E.



Zwillingsschläuche

Verwenden Sie Enerpac Zwillingschläuche für den Anschluss Ihres Drehmomentschlüssels an die Hydraulikpumpe.

Für 700 bar	Modell Nr.
6 m lang, 2 Schläuche	THQ-706T
12 m lang, 2 Schläuche	THQ-712T
Für 800 bar	
6 m lang, 2 Schläuche	THC-7062
12 m lang, 2 Schläuche	THC-7122



Drehmomentschlüssel-Kupplungen

Für Enerpac Drehmomentschlüssel-Kupplungen siehe den Abschnitt

„Systemkomponenten“ in diesem Katalog.

Bestellschlüssel und Pumpenspezifikationen

▼ So ist die Modellnummer der ZA4T-Serie Pumpen aufgebaut:

Z A 4 2 08 T X - Q M R

1 Produkttyp 2 Motortyp 3 Fördervolumen-Gruppe 4 Ventiltyp 5 Tank 6 Ventilbetrieb 7 Motorspannung 8 Option * 8 Option 8 Option
* Muss E oder Q sein

1 Produkttyp

Z = Pumpenklasse

2 Motortyp

A = Druckluftmotor

3 Fördervolumen-Gruppe

4 = 1,0 L/min @ 700 bar

4 Ventiltyp

2 = Ventil für Drehmomentschlüssel

5 Tankgröße

(nutzbares Volumen)

04 = 4,0 Liter

08 = 6,6 Liter

6 Ventilbetrieb

T = Druckluftbetriebenes Ventil mit Fernbedienung

7 Motorspannung

X = Nicht zutreffend

8 Option & Zubehör

E = 800 bar Kupplungen für HXD und SQD-Serien Drehmomentschlüssel oder anderer Marken

Q = 700 bar Kupplungen für S und W-Serien Drehmomentschlüssel oder anderer Marken

K = Gleitbügel

M = 4-fach Verteilerblock

R = Schutzrahmen

ZA4T Serie



Tankvolumen:

4,0 - 6,6 Liter

Fördervolumen bei Nenndruck:

1,0 L/min

Luftverbrauch:

600 - 2840 L/min

Max. Betriebsdruck:

700 - 800 bar

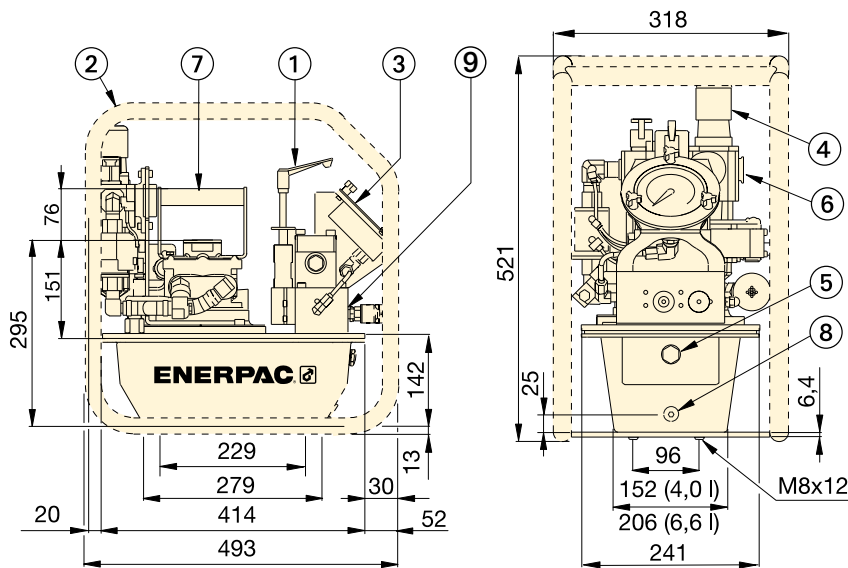


Bestellschlüsselbeispiel
 Modellnr. **ZA4208TX-QMR**

700 bar Pumpe für Enerpac W- und S-Serien

Drehmomentschlüssel oder anderer Marken, 6,6 Liter Tank, 4-fach Verteilerblock und Schutzrahmen.

Siehe die Auswahlmatrix für Drehmomentschlüssel, um die optimale Drehmomentschlüssel-, Pumpen- und Schlauch-Kombination zu finden.



- ① Vom Benutzer einstellbares Druckbegrenzungsventil
- ② Schutzrahmen (optional)
- ③ Gauge with overlays
- ④ Wartungseinheit
- ⑤ Ölstand-Schauglas
- ⑥ Luftanschluss 1/2" NPTF
- ⑦ Standardgriff
- ⑧ Ölablass
- ⑨ 1/4"-18 NPTF Ölauslass

Leistungsdiagramm ZA4T-Serie							
Fördervolumen (L/min)				Dynamischer Luftdruckbereich (bar)	Luftverbrauch (L/min)	Geräuschpegel (dBA)	Einstellung des Druckbegrenzungsventils (bar)
7 bar	50 bar	350 bar	700 bar				
11,5	8,8	1,2	1,0	4,0 - 6,9	600 - 2840	85-90	124-700 *

* für Pumpentyp (-Q), der Bereich für die Ausführung (-E) beträgt 124-800 bar.

▼ Hydraulik-Drehmomentschlüssel der gängigsten Marken können mit der Verschraubungspumpe der ZA4T-Serie von Enerpac betrieben werden.

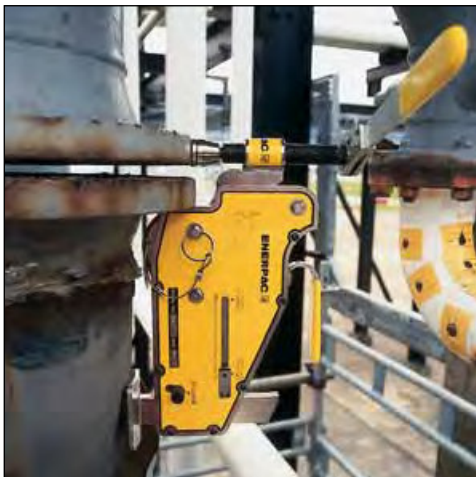


▼ Von links nach rechts: **ATM-3, ATM-1, ATM-5** (Darstellung ohne Pumpe und Schlauch)



- Zur Korrektur der Position von Rohrleitungen
- Eignet sich für die meisten gängigen ANSI, API, BS und DIN-Flansche
- Tragriemen, Haken oder Hebezeuge sind überflüssig. Extrem hohe Sicherheit und hervorragende Präzision
- ATM-1 wird mit drei Einschraubbuchsen für unterschiedliche Schraubengrößen geliefert; der ATM-1 kann auch in umgekehrter Stellung verwendet werden
- ATM-3 passt auf die folgenden Flansche:
 - R-Ringe: Flanschwanddicke mindestens 30 mm und höchstens 100 mm
 - Dichtungsverschraubungen: Flanschwanddicke min. 25 - max. 115 mm
- ATM-5 passt mit den folgende Flanschverbindungen:
 - zwischen 93 - 228 mm [3,75 - 9 Zoll] und
 - Bolzenlochgröße 31,5 mm [1,25 Zoll] oder größer
- Eignet sich zur Installation in beliebiger Position und an beliebiger Stelle
- Bleibt stabil und verschiebt sich nicht, auch bei Vollbelastung.

▼ Das Modell ATM-3 von Enerpac bei der Ausrichtung eines großen ANSI-Flansch.



ATM Serie

Minimale Bolzenlochgröße:

17-54 mm | 1¹/₁₆ - 2¹/₈ Zoll

Flanschwanddicke:

17-203 mm | 1¹/₁₆ - 8 Zoll

Maximale Hubkraft:

0,3 - 5,0 t



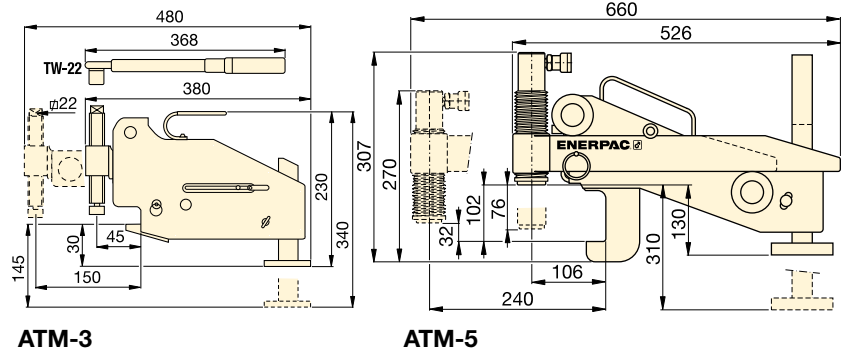
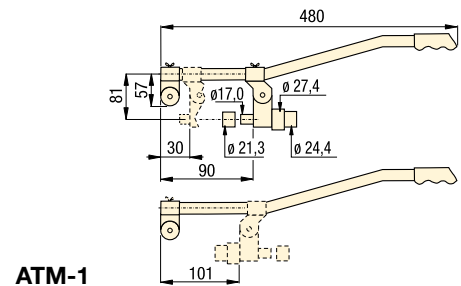
Nachstellbarer ATM-3


Der variabel einstellbare Schwenkbereich, die umkehrbaren Lasthaken und die manuelle Momentenschlüssel **TW-22** ermöglichen eine präzise Ausrichtung.



ATM-5 inkl. Hydraulik

ATM-5 enthält 700 bar Hydraulik ein: RC-53 einfachwirkender Zylinder, P-142 Zweistufen-Handpumpe und 1,8 m langem Sicherheitsschlauch (HC-7206C).



Max. Hubkraft t (kN)	Modellnummer	Lochgröße		Flanschwanddicke		 (kg)
		(mm)	(Zoll)	(mm)	(Zoll)	
0,3 (3)	ATM-1	17 - 27,2	1 ¹ / ₁₆ - 1 ¹ / ₈	17 - 50	1 ¹ / ₁₆ - 2	2,0
3,0 (27)	ATM-3	25 - 54	1 - 2 ¹ / ₈	30 - 115	1 ³ / ₁₆ - 4 ¹ / ₂	9,7
5,0 (45)	ATM-5 *	≥ 31,5	≥ 1 ¹ / ₄	80-203	3 ¹ / ₈ - 8	16,2

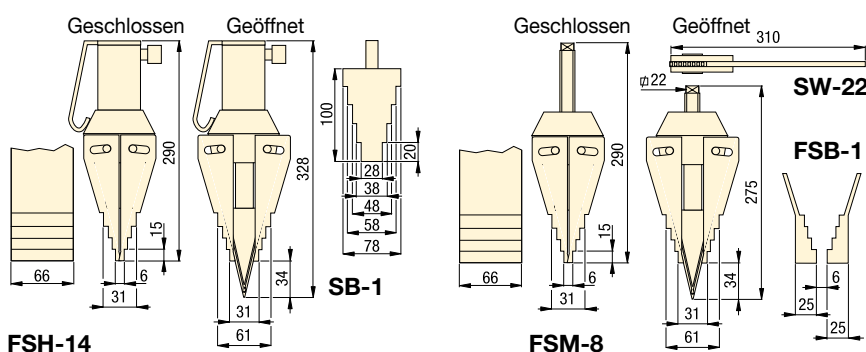
* Bei 700 bar maximalem Betriebsdruck. ATM-5 Gewicht einschließlich Hydraulikzylinder. Gesamtgewicht des Satzes 28,2 kg.

Hydraulische und mechanische Flanschspreizer

▼ Abbildung: FSH-14 und FSM-8 mit Sicherheitsblöcken SB1



- Konstruktion mit integrierten Keilen: Reibungslose, sanfte und parallele Keilbewegung verhindert Flanschbeschädigung und Spreizkeilarmausfall
- Konstruktion mit ineinandergreifenden Keilen: Keine Anfangsstufenverbiegung und ohne Spaltabgleitgefahr
- Ein kleiner 6 mm breiter Angriffsspalt genügt
- Abgestufte Spreizarmkonstruktion: Alle Stufen unter Volllast spreizbar
- Wenig bewegte Teile bedeuten Dauerhaftigkeit und geringe Wartung
- SB-1 Sicherheitsblock und SW-22 werden beim FSM-8 mitgeliefert
- Sicherheitsblock und Enerpac RC-102 Zylinder werden beim FSH-14 mitgeliefert.



Max. Spreizkraft t (kN)	Modellnummer	Spitzenhöhe (mm)	Max.-spreizung ¹⁾ (mm)	Typ	Ölvolumen (cm ³)	(kg)
14 (125)	FSH-14*	6	80	Hydraulisch	78	7,1
8 (72)	FSM-8	6	80	Mechanisch	-	6,5

¹⁾ Mit Stufenblöcke FSB-1.

* Als Set erhältlich, siehe Hinweis auf dieser Seite.

FSH, FSM, STF Serie

Spaltweite / Max. Spreizung¹⁾:

6 mm / 80 mm

Maximale Spreizkraft:

8 - 14 t

Maximaler Betriebsdruck:

700 bar (FSH-14)



Stufenblöcke FSB-1

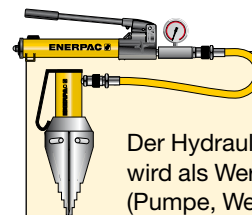
Diese Stufenblöcke werden zur Vergrößerung der Keilöffnungen bis auf 80 mm benutzt. Passend für FSH-14 und FSM-8.



Doppelabsperrventile

Die AM-21 und AM-41 ermöglicht die Volumenströme für 2 oder 4 Spreizer so zu regeln, daß sie parallel ausfahren.

Seite: 124



Flanschspreizer-Sätze

Der Hydraulikspreizer FSH-14 wird als Werkzeugsatz geliefert (Pumpe, Werkzeug, Manometer, Adapter und Schlauch).

Hydraulik-spreizer	Handpumpe Modell-Nr.	Satz-Modell-Nr.
FSH-14	P-392	STF-14H

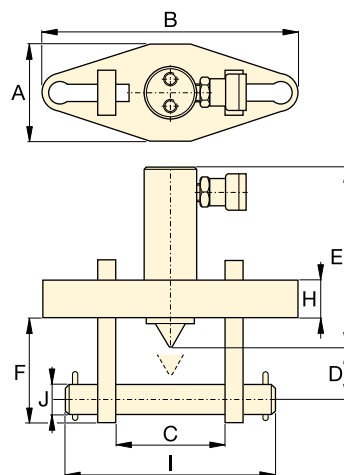
▼ Zwei FSH-14 Spreizer im Einsatz mit Enerpac Handpumpe, Schläuchen und AM-21 Doppelabsperrventile.



▼ Abbildung: FS-56



- Ergonomische Leichtbaukonstruktion für einfache Benutzung
- Backenweite verstellbar von 70 bis 216 mm für breiten Anwendungsbereich
- Einfachwirkender RC-Serien Zylinder mit Rückholfeder für schnelles und problemloses Arbeiten.



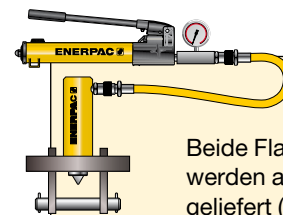
FS, STF Serie



Spreizkraft:
5 - 10 t

Spreizung:
70 - 216 mm

Maximaler Betriebsdruck:
700 bar



Flanschspreizer-Sätze

Beide Flanschspreizer werden als Werkzeugsatz geliefert (mit Manometer, Adapter und Schlauch).

Spreizer-Modell Nr.	Pumpen-Modell-Nr.	Satz-Modell-Nr.
FS-56	P-392	STF-56H
FS-109	P-392	STF-109H
FS-109	PATG-1102N	STF-109A




Keilförmige Spreizer

Reibungslose, sanfte und parallele Keilbewegung mit ineinandergreifenden Keilen. Verhindert Flanschbeschädigung und Spreizarmausfall.

Seite: **217**

Vergleichstabelle für Flanschspreizer

ASA Druck (bar)	Rohrgröße (mm)	
	FS-56	FS-109
10	127 - 508	558 - 1066
20	63 - 355	406 - 711
27	63 - 304	355 - 609
35	63 - 254	304 - 508
62	12 - 152	203 - 406
103	12 - 88	101 - 203
172	12 - 63	76 - 101

Max. Flanschwanddicke (mm)	Achsen-durchmesser (mm)	Standard Keil (mm)	Kraft t	Hub (mm)	Öl-inhalt (cm³)	Modell-Nummer	Abmessungen (mm)										 (kg)
							A	B	C		D	E	F	H	I	J	
									Min.	Max.							
2 x 57	19 - 28	3 - 28	5	38	24,6	FS-56*	76	209	70	155	32	196	88	25	206	19	11,5
2 x 92	31 - 41	3 - 28	10	54	78,7	FS-109*	108	279	104	216	50	152	114	38	273	31	18,1

* Als Set erhältlich, siehe Hinwies auf dieser Seite.

Einfachwirkende, hydraulische Mutternsprenger

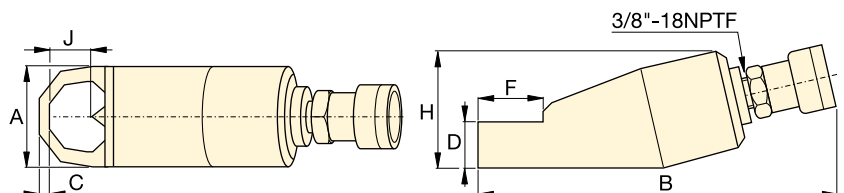
▼ Von links nach rechts: NC-3241, NC-1319, NC-1924



- Kompakte, ergonomische Konstruktion, einfache Handhabung
- Einzigartiger Schrägkopfwurf
- Einfachwirkend mit Federrückzug
- Die Hochleistungsklingen sind nachschleifbar
- Anwendungsbereiche sind u.a. Fahrzeuginstandsetzung, Rohrleitungsindustrie, Tankreinigung, usw.
- Inklusiv Ersatzmesser, eine Ersatzstellschraube sowie der zur Sicherung der Klinge dienende Schlüssel.
- CR-400 Kupplung wird serienmäßig mitgeliefert.



◀ Das einfache Entfernen rostiger Muttern bei Eisenbahnarbeiten ist nur eines der vielen Anwendungsbeispiele des Enerpac Mutternsprengers.



NC, STN Serie



Kapazität:

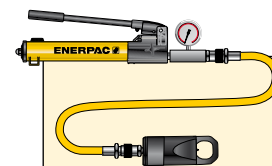
49 - 882 kN (5-90 t)

Bolzengröße:

M6 - M48

Maximaler Betriebsdruck:

700 bar



Werkzeugsätze

Sämtliche, mit einem * markierten, hydraulischen Messerkopf sind als **Set** (Pumpe, Werkzeug, Manometer, Kupplungen und Schlauch) erhältlich.

Mutternsprenger	Handpumpe	Satz Modell-Nr.
NC-1924	P-392	STN-1924H
NC-2432	P-392	STN-2432H
NC-3241	P-392	STN-3241H



NS-Serie, Mutternsprenger

Für Mutternsprenger für einer Sechskantgröße von 70 - 130 mm siehe unsere Hochleistungs-Mutternsprenger.

Seite: 220

Gewindegröße (mm)	Sechskantgröße (mm)	Kapazität t (kN)	Ölvolumen (cm ³)	Modellnummer	Abmessungen (mm)							Ersatzmesser Modellnummer	
					A	B	C	D	F	H	J		
M6 - M12	10 - 19	5 (49)	15	NC-1319	40	170	7	19	28	48	21	1,2	NCB-1319
M12 - M16	19 - 24	10 (98)	20	NC-1924 *	54	191	10	26	40	62	25	2,0	NCB-1924
M16 - M22	24 - 32	15 (147)	60	NC-2432 *	64	222	13	29	51	72	33	3,0	NCB-2432
M22 - M27	32 - 41	20 (196)	80	NC-3241 *	75	244	17	36	66	88	43	4,4	NCB-3241
M27 - M33	41 - 50	35 (343)	155	NC-4150	94	288	21	45	74	105	54	8,2	NCB-4150
M33 - M39	50 - 60	50 (490)	240	NC-5060	106	318	23	54	90	128	60	11,8	NCB-5060
M39 - M48	60 - 75	90 (882)	492	NC-6075	156	393	26	72	110	181	80	34,1	NCB-6075

* Als Set erhältlich, siehe Hinweis auf dieser Seite.

Hinweis: Max. zulässige, zum Aufschneiden der Muttern erforderliche Härte ist HRC-44. Nicht verwendbar für Vierkantmuttern.

▼ Abgebildet: Hydraulische Mutternsprenger der NS-Serie



- Spezial entwickelt für ANSI B16.5 / BS1560-Standardflansche
- Einfachwirkend (mit Federrückzug) oder doppelwirkend
- Dreiklingen-Technologie mit drei Schneidflächen an einer Klinge
- Auswechselbare Köpfe für maximale Bearbeitungsflexibilität
- Voreinstellskala ermöglicht kontrollierten Klingenvorschub und verhindert eine Beschädigung der Bolzengewinde
- Mit griffigem Tape und Handgriff für sichere Handhabung
- Nickelbeschichteter Zylinder für hervorragenden Korrosionsschutz und hohe Lebensdauer
- Internes Druckbegrenzungsventil für Überlastungsschutz
- Alle Modelle sind serienmäßig mit CR-400 Kupplungsmuffe mit Staubkappe ausgestattet.



◀ Stark korrodierte und verwitterte Muttern lassen sich mit einem Mutternsprenger der NS-Serie schnell aufschneiden und entfernen.

Leistungsstarke Präzisions-Mutternsprenger



Schneidetiefenskala

Die einstellbare Schneidetiefenskala ermöglicht einen kontrollierten Klingenvorschub und verhindert eine Beschädigung der Bolzengewinde. Die Skala zeigt die mm und Zoll Bolzengröße auf jedem Schneidekopf an.



NC-Serie, Hydraulische Mutternsprenger

Die Modelle der NC-Serie sind mit einem Schrägkopf für Sechskantgrößen von 10 - 75 mm ausgestattet.

Seite: 219



Trennwerkzeuge

Die Keilspreizer der FS- und FSH-Serie ermöglichen eine schnelle und einfache hydraulische oder mechanische Trennung von Verbindungen.

Seite: 217







Ausrichtgeräte

Die Ausrichtgeräte der ATM-Serie ermöglichen eine sichere und hochpräzise Ausrichtung der gängigsten ANSI-, API-, BS- und DIN-Flansche.

Seite: 216

Einfach- und doppelwirkende hydraulische Mutternsprenger

▼ Auswahltabelle Mutternsprenger

Bolzen- größe *	Modell Nummer	Hydraulik- zylinder- typ ¹⁾		Enthaltene Komponenten		
		EW	DW	Hydraulik- zylinder *	Schneide- kopf *	Ersatz- messer
(mm)						
M45 - M52	NS-7080	●		NSC-70	NSH-7080	NSB-70
M45 - M52	NS-7080D		●	NSC-70D	NSH-7080	NSB-70
M45 - M56	NS-7085	●		NSC-70	NSH-7085	NSB-70
M45 - M56	NS-7085D		●	NSC-70D	NSH-7085	NSB-70
M45 - M64	NS-7095	●		NSC-70	NSH-7095	NSB-70
M45 - M64	NS-7095D		●	NSC-70D	NSH-7095	NSB-70
M45 - M72	NS-70105	●		NSC-70	NSH-70105	NSB-70
M45 - M72	NS-70105D		●	NSC-70D	NSH-70105	NSB-70
M76 - M80	NS-110115	●		NSC-110	NSH-110115	NSB-110
M76 - M80	NS-110115D		●	NSC-110D	NSH-110115	NSB-110
M76 - M90	NS-110130	●		NSC-110	NSH-110130	NSB-110
M76 - M90	NS-110130D		●	NSC-110D	NSH-110130	NSB-110

¹⁾ EW = einfachwirkend; DW = doppelwirkend. * Zum Lieferumfang NSC und NSH gehört ein Ersatzmesser

NS Serie



Kapazität:

917 - 1711 kN

Sechskantgröße:

70 - 130 mm









Bolzengröße:

M45 - M90

Max. Betriebsdruck:

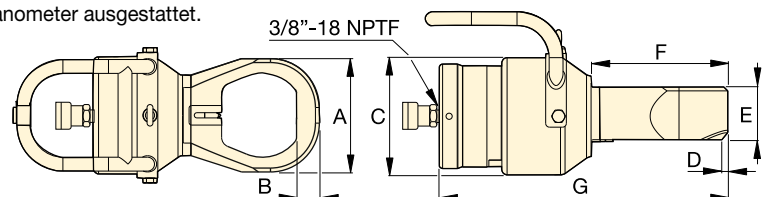
700 bar

▼ Auswahltabelle Werkzeuge und Pumpen


Einfach- wirkender Muttern- sprenger Modell-Nr.	Werkzeug- Pumpen-Satz Modell-Nr.	Pumpenauswahl ²⁾			Enthaltenes Zubehör			
		Modell-Nr. Handpumpe	Modell-Nr. Pneumatik- pumpe	Modell-Nr. Elektropumpe	Modell-Nr. Druck- manometer	Modell-Nr. Manometer- Zwischenstück	Modell-Nr. Hydraulik- schlauch	Modell-Nr. Aufbewah- rungskiste
								
NS-70105	NS-70105SH	P-392	-	-	GP-10S	GA-2	HC-7206	CM-4
NS-70105	NS-70105SA	-	XA-11G	-	³⁾	-	HC-7206	CM-4
NS-70105	NS-70105SEE	-	-	PUD-1100E	GP-10S	GA-2	HC-7206	CM-7
NS-110130	NS-110130SH	P-802	-	-	GP-10S	GA-2	HC-7206	CM-4
NS-110130	NS-110130SA	-	XA-11G	-	³⁾	-	HC-7206	CM-4
NS-110130	NS-110130SEE	-	-	PUD-1100E	GP-10S	GA-2	HC-7206	CM-7

²⁾ Für die Verwendung doppelwirkender Mutternsprenger empfiehlt Enerpac die **P-842** Handpumpe, die **XA-12VG** Pneumatikpumpe oder die **PUJ-1400E** Elektropumpe sowie zwei HC-7206 Schläuche.

³⁾ Die XA-11G Pneumatikpumpe ist mit einem integrierten Druckmanometer ausgestattet.



▼ Mutternsprenger-Spezifikationen

Bolzen- größe ⁴⁾	Sechskant- größe ⁴⁾	Kapazität t (kN)	Öl- volumen (cm ³)	Modell- nummer ⁵⁾ Einfach- wirkend	Modell- nummer ⁵⁾ Doppelt- wirkend	Abmessungen (mm)							 (kg)
						A	B	C	D	E	F	G	
M45 - M52	70 - 80	103 (917)	377	NS-7080	NS-7080D	132	28	180	8,0	81	186	412	37,0
M45 - M56	70 - 85	103 (917)	377	NS-7085	NS-7085D	145	30	180	8,0	81	196	422	37,0
M45 - M64	70 - 95	103 (917)	377	NS-7095	NS-7095D	160	32	180	8,0	81	201	432	38,5
M45 - M72	70 - 105	103 (917)	377	NS-70105	NS-70105D	174	35	180	9,0	81	209	443	39,5
M76 - M80	110 - 115	193 (1711)	819	NS-110115	NS-110115D	189	36	234	3,7	111	234	472	69,0
M76 - M90	110 - 130	193 (1711)	819	NS-110130	NS-110130D	219	41	234	2,5	111	242	493	71,5

⁴⁾ Max. zulässige, zum Aufschneiden der Muttern erforderliche Härte ist HRC-44. Siehe Seite 68 mit den Größen von Sechskantabmessungen von Bolzen und Muttern

⁵⁾ Die Mutternsprenger der NS-Serie werden in zwei Boxen geliefert: Eine enthält den NSC-Zylinder und eine den NSH-Schneidekopf. Zusammenbau erforderlich.