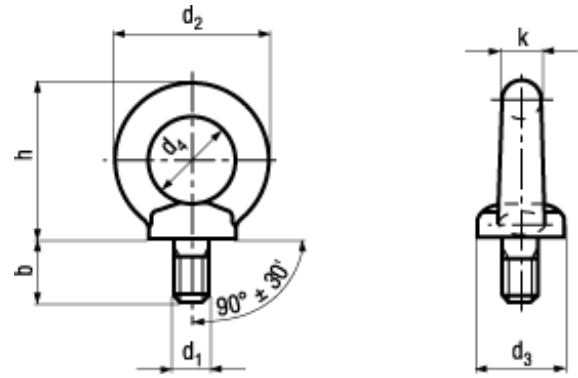




DIN 580

~ISO 3266



BN 258

Ringschrauben

Stahl C15E

verzinkt-blau

- ~UNI 2947
- ~ČSN 021369

! Produkte unterliegen im Einsatz als Lastaufnahmemittel den einschlägigen Sicherheitsanforderungen. Die Montagehinweise und Traglasten sind einzuhalten.



i Feingewinde und andere Gewindearten lieferbar auf Anfrage



⚙ Unter Berücksichtigung eines Sicherheitsfaktors bezogen auf die Mindestbruchkraft nach Norm haben Ringschrauben bei einsträngigem und zweisträngigem Anschlag die in der Tabelle angegebenen Tragfähigkeiten (kg).

Die Tragfähigkeitsangaben in der Tabelle setzen voraus, dass:

- die Ringschraube vollständig eingedreht ist,
- die Sacklöcher mit Einschraubgewinde so tief gebohrt sind, dass die Auflagefläche aufliegen kann,
- die Ringschraube eben und vollflächig auf der Auflagefläche aufliegt,
- die Gewindetiefe ausreicht,
- die eingeleiteten Kräfte vom Grundwerkstoff ohne Verformungen aufgenommen werden können.

Empfehlungen: Ringschrauben sollten vor dem Gebrauch auf festen Sitz und augenfällige Beschädigungen (Korrosion, Rissbildung, Schlagspuren, Verformung) überprüft werden. Ringschrauben mit augenfälligen Schädigungen sollten nicht weiter zum Einsatz gebracht werden.

	M6	M8	M10	M12	M14	M16	M20	M22	M24
A 1 x 90° kg max.	100	140	230	340	340	700	1200	1200	1800
	M27	M30	M33	M36					
B 2 x ≤ 45° kg max.	70	100	170	240	240	500	860	860	1290
	M27	M30	M33	M36					
C 2 x ≤ 45° kg max.	50	70	115	170	170	350	600	600	900
	M27	M30	M33	M36					

⚙ Tragfähigkeit in kg max.

- A:** axial je Ringschraube
- B:** je Ringschraube ≤ 45°
- C:** seitlich je Ringschraube ≤ 45°

Ringschrauben müssen stets satt auf die Auflagefläche angezogen werden. Beanspruchungen quer zur Ringebeine sind nicht zulässig. Bei Durchgangslöcher sollten von der Gegenseite eine Scheibe unter der Mutter, (0,8xd) vorgesehen werden. Für die wechselnde Benutzung an verschiedenen zu transportierenden Gegenständen müssen Ringschrauben mit dem nächstgrösseren Gewindedurchmesser verwendet werden.

M6; M14; M22; M27; M33: in DIN 580 nicht enthalten

Article#	d ₁	h	b	d ₂	d ₃	d ₄	k
3457970	M6	27,5	12	27	16	14	6,5
1107089	M8	36	13	36	20	20	8
1107097	M10	45	17	45	25	25	10
1107100	M12	53	20,5	54	30	30	12
1431919	M14	62	27	63	35	35	14
1107119	M16	62	27	63	35	35	14
1107127	M20	71	30	72	40	40	16
1107135	M22	90	36	90	50	50	20
1107143	M24	90	36	90	50	50	20
1107151	M27	109	45	108	65	60	24
1107178	M30	109	45	108	65	60	24
1107186	M33	128	54	126	75	70	28
1107194	M36	128	54	126	75	70	28