

371910/0026

Transportfahrwerk Im Satz 24t L - 12/F - 12

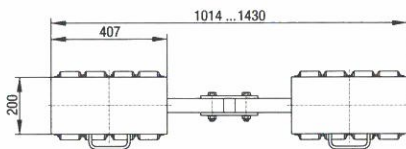


S/N:

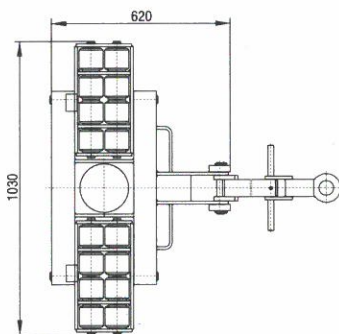
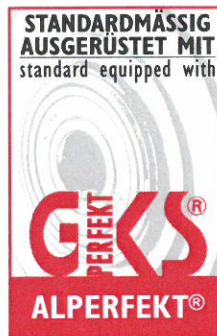
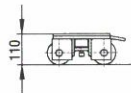
für Lasten bis zu 24 Tonnen
for heavy loads up to 24 tonnes

GKS-PERFEKT F12 + L12

Technische Beschreibung technical data	F12	L12
Artikelnummer item number	10312	10313
Traglast load capacity	120 kN (12 t)	120 kN (12 t)
16 Lastrollen 85 x 85 mm, Einbauhöhe 16 load-bearing rollers 85 x 85 mm, installation height	110 mm	110 mm
Auflagefläche je Kassette contact surface area cassette	200 x 407 mm	
Distanzstange verstellbar spacer rod, adjustable	1014 - 1430 mm	
Drehteller ø 170 mm mit Axialdrucklager, Lenkwinkel turn table ø 170 mm with thrust bearing, steering angle		± 90°
Lenkstange mit Zugöse steering rod with pulling-eye		1080 mm
Außenmaße (L x B) overall dimensions (L x W)		1030 x 620 mm
Eigengewicht tare weight	52 kg	80 kg
Gesamtraglast Typen F12 + L12 total load capacity model F12 + L12	240 kN (24 t)	



Typ / Model F12



Typ / Model L12, lenkbar / steerable



Typ / Model L12

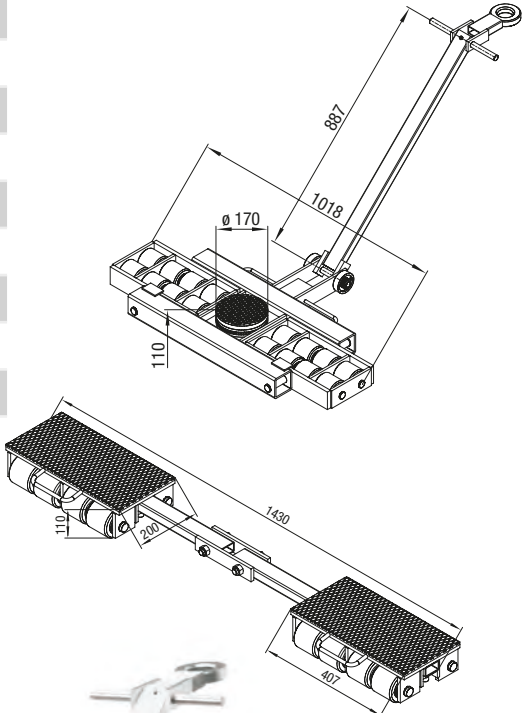
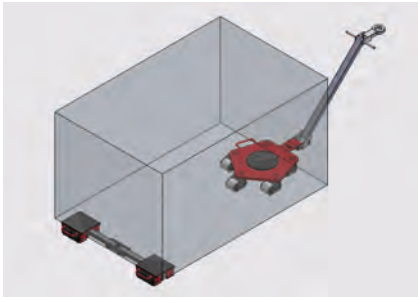
Typ / Model F12



Transportfahrwerke F12 / L12 ► ► Für Schwerlasten bis zu 24 Tonnen

- Merkmale:**
- Kombinierbar mit den Tandem-Fahrwerken TL6 / TL12 oder Rotationsfahrwerken RL2 / 4 / 6
 - Sehr niedrige Einbauhöhe: 110 mm
 - Alle Fahrwerke von F / L3 bis F / L18 sind miteinander kombinierbar

Technische Daten	F12	L12
Artikelnummer	10312	10313
Einbauhöhe / Zahl der Rollen (85 x 85 mm)	110 mm / 16	110 mm / 16
Auflagefläche je Kassette	200 x 407 mm	–
Drehteller ø 170 mm, Lenkwinkel	–	± 90°
Lenkstange	–	1080 mm
Außenmaße (L x B)	–	1030 x 620 mm
Eigengewicht	52 kg	80 kg
Traglast	120 kN (12 t)	120 kN (12 t)
Gesamttraglast	240 kN (24 t)	



- Inhalt
- Hebegeräte
- Hydraulische Hebezeuge
- Pumpen
- Transportfahrwerke**
- Rotationsfahrwerke
- ROBOT
- Transportsystem
- Rollen
- Sondergeräte
- Reparatur