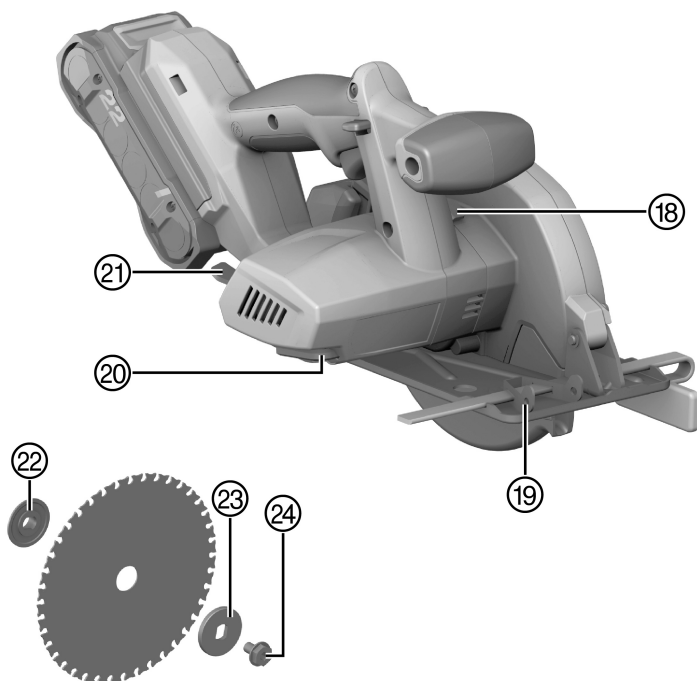
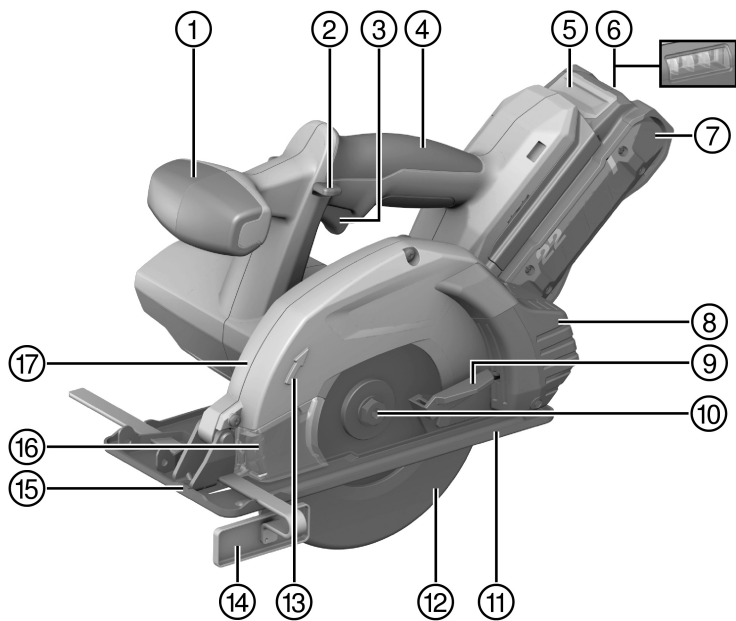




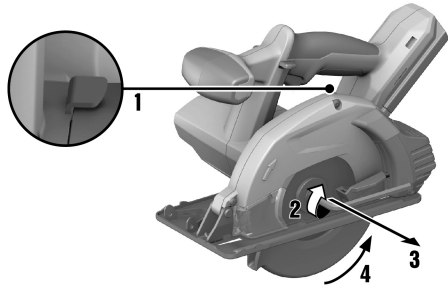
SC 5ML-22

NU^RON

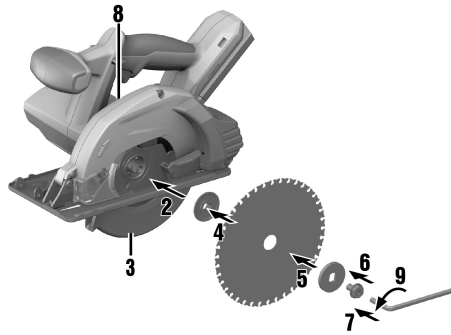
Deutsch	1
English	16
Nederlands	31
Français	46
Español	62
Português	78
Italiano	93
Polski	109
Česky	125
Slovenčina	140
Magyar	155
Slovenščina	171
Hrvatski	186
Srpski	201
Русский	216
Українська	234
Ελληνικά	251
Türkçe	268
עברית	283



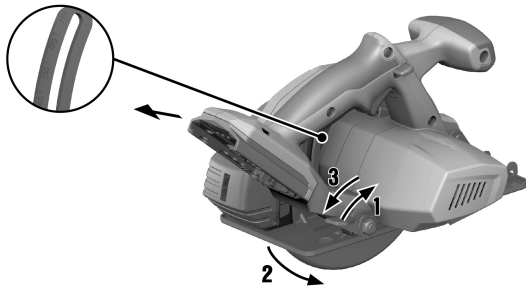
2



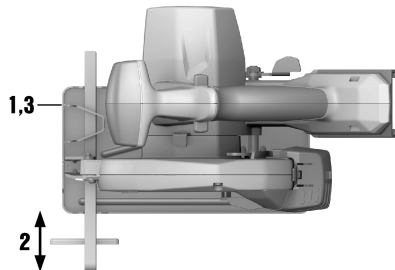
3



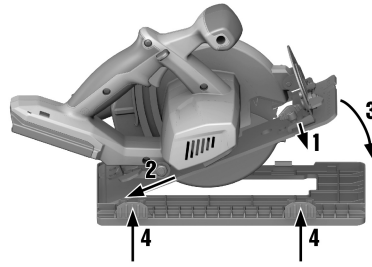
4



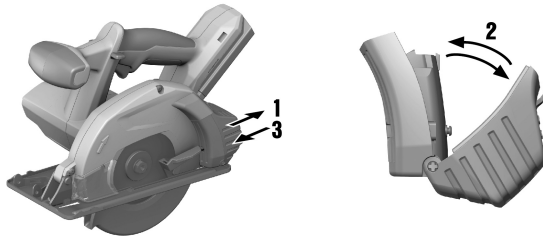
5



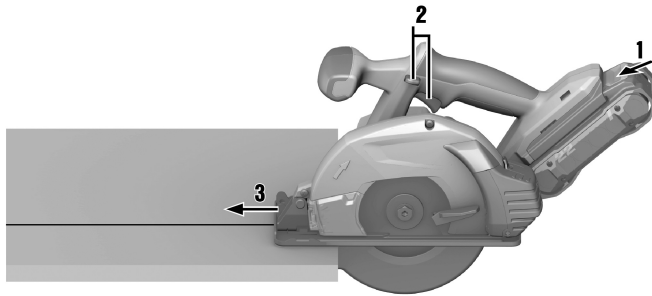
6



7



8



SC 5ML-22

de	Original-Bedienungsanleitung	1
en	Original operating instructions	16
nl	Originele handleiding	31
fr	Notice d'utilisation originale	46
es	Manual de instrucciones original	62
pt	Manual de instruções original	78
it	Manuale d'istruzioni originale	93
pl	Oryginalna instrukcja obsługi	109
cs	Originální návod k obsluze	125
sk	Preklad návodu na obsluhu	140
hu	Eredeti használati utasítás	155
sl	Originalna navodila za uporabo	171
hr	Originalne upute za uporabu	186
sr	Originalno uputstvo za upotrebu	201
ru	Перевод оригинального руководства по эксплуатации	216
uk	Оригінальна інструкція з експлуатації	234
el	Μετάφραση οδηγιών χρήσης από το πρωτότυπο	251
tr	Orijinal kullanım kılavuzu	268
he	הוראות הפעלה מקוריות	283

Original-Bedienungsanleitung

1 Angaben zur Bedienungsanleitung

1.1 Zu dieser Bedienungsanleitung

- Lesen Sie vor Inbetriebnahme diese Bedienungsanleitung durch. Dies ist Voraussetzung für sicheres Arbeiten und störungsfreie Handhabung.
- Beachten Sie die Sicherheits- und Warnhinweise in dieser Bedienungsanleitung und auf dem Produkt.
- Bewahren Sie die Bedienungsanleitung immer am Produkt auf und geben Sie das Produkt nur mit dieser Bedienungsanleitung an andere Personen weiter.

1.2 Zeichenerklärung

1.2.1 Warnhinweise

Warnhinweise warnen vor Gefahren im Umgang mit dem Produkt. Folgende Signalwörter werden verwendet:

GEFAHR

GEFAHR !

- ▶ Für eine unmittelbar drohende Gefahr, die zu schweren Körperverletzungen oder zum Tod führt.

WARNUNG

WARNUNG !

- ▶ Für eine möglicherweise drohende Gefahr, die zu schweren Körperverletzungen oder zum Tod führen kann.







VORSICHT

VORSICHT !

- ▶ Für eine möglicherweise gefährliche Situation, die zu Körperverletzungen oder zu Sachschäden führen kann.


1.2.2 Symbole in der Bedienungsanleitung

Folgende Symbole werden in dieser Bedienungsanleitung verwendet:

	Bedienungsanleitung beachten
	Anwendungshinweise und andere nützliche Informationen
	Umgang mit wiederverwertbaren Materialien
	Elektrogeräte und Akkus nicht in den Hausmüll werfen
	Hilti Li-Ion-Akku
	Hilti Ladegerät

1.2.3 Symbole in Abbildungen

Folgende Symbole werden in Abbildungen verwendet:

2	Diese Zahlen verweisen auf die jeweilige Abbildung am Anfang dieser Bedienungsanleitung.
3	Die Nummerierung gibt eine Abfolge der Arbeitsschritte im Bild wieder und kann von den Arbeitsschritten im Text abweichen.
11	Positionsnummern werden in der Abbildung Übersicht verwendet und verweisen auf die Nummern der Legende im Abschnitt Produktübersicht .
 !	Dieses Zeichen soll ihre besondere Aufmerksamkeit beim Umgang mit dem Produkt wecken.



1.3 Produktabhängige Symbole

1.3.1 Symbole

Folgende Symbole können am Produkt verwendet werden:

	Bemessungsleerlaufdrehzahl
	Gleichstrom
	Drehrichtungspfeil
RPM	Umdrehung pro Minute
	Durchmesser
	Sägeblatt
	Das Produkt unterstützt drahtlose Datenübertragung, die mit iOS- und Android-Plattformen kompatibel ist.
	Wenn auf dem Produkt vorhanden, wurde das Produkt von dieser Zertifizierungsstelle für den US-amerikanischen und kanadischen Markt nach den geltenden Normen zertifiziert.

1.3.2 Zusätzliche Symbole bei akkubetriebenen Produkten

Folgende Symbole werden auf dem Produkt verwendet:

	Verwendete HilTI Li-Ion-Akku Typenreihe. Beachten Sie die Angaben im Kapitel Bestimmungsgemäße Verwendung .
Li-Ion	Li-Ionen Akku
	Benutzen Sie den Akku niemals als Schlagwerkzeug.
	Lassen Sie den Akku nicht fallen. Verwenden Sie keinen Akku, der einen Schlag erhalten hat oder anderweitig beschädigt ist.

1.3.3 Gebotszeichen

Folgende Gebotszeichen werden am Produkt verwendet:

	Schutzbrille benutzen
--	-----------------------

1.4 Produktinformationen

HILTI Produkte sind für den professionellen Benutzer bestimmt und dürfen nur von autorisiertem, eingewiesenem Personal bedient, gewartet und instand gehalten werden. Dieses Personal muss speziell über die auftretenden Gefahren unterrichtet sein. Vom Produkt und seinen Hilfsmitteln können Gefahren ausgehen, wenn sie von ungebildetem Personal unsachgemäß behandelt oder nicht bestimmungsgemäß verwendet werden.

Typenbezeichnung und Seriennummer sind auf dem Typenschild angegeben.

- Übertragen Sie die Seriennummer in die nachfolgende Tabelle. Die Produktangaben benötigen Sie bei Anfragen an unsere Vertretung oder Servicestelle.

Produktangaben

Kreissäge	SC 5ML-22
Generation:	01
Serien-Nr.:	

1.5 Konformitätserklärung

Der Hersteller erklärt in alleiniger Verantwortung, dass das hier beschriebene Produkt mit der geltenden Gesetzgebung und den geltenden Normen übereinstimmt. Ein Abbild der Konformitätserklärung finden Sie am Ende dieser Dokumentation.



2 Sicherheit

2.1 Allgemeine Sicherheitshinweise für Elektrowerkzeuge

⚠️ WARNUNG Lesen Sie alle Sicherheitshinweise, Anweisungen, Bilderungen und technischen Daten, mit denen dieses Elektrowerkzeug versehen ist. Versäumnisse bei der Einhaltung der nachfolgenden Anweisungen können elektrischen Schlag, Brand und/oder schwere Verletzungen verursachen.

Bewahren Sie alle Sicherheitshinweise und Anweisungen für die Zukunft auf.

Der in den Sicherheitshinweisen verwendete Begriff „Elektrowerkzeug“ bezieht sich auf netzbetriebene Elektrowerkzeuge (mit Netzleitung) oder auf akkubetriebene Elektrowerkzeuge (ohne Netzleitung).

Arbeitsplatzsicherheit

- ▶ **Halten Sie Ihren Arbeitsbereich sauber und gut beleuchtet.** Unordnung oder unbeleuchtete Arbeitsbereiche können zu Unfällen führen.
- ▶ **Arbeiten Sie mit dem Elektrowerkzeug nicht in explosionsgefährdeter Umgebung, in der sich brennbare Flüssigkeiten, Gase oder Stäube befinden.** Elektrowerkzeuge erzeugen Funken, die den Staub oder die Dämpfe entzünden können.
- ▶ **Halten Sie Kinder und andere Personen während der Benutzung des Elektrowerkzeugs fern.** Bei Ablenkung können Sie die Kontrolle über das Gerät verlieren.

Elektrische Sicherheit

- ▶ **Der Anschlussstecker des Elektrowerkzeugs muss in die Steckdose passen.** Der Stecker darf in keiner Weise verändert werden. Verwenden Sie keine Adapterstecker gemeinsam mit schutzgeerdeten Elektrowerkzeugen. Unveränderte Stecker und passende Steckdosen verringern das Risiko eines elektrischen Schlages.
- ▶ **Vermeiden Sie Körperkontakt mit geerdeten Oberflächen wie von Rohren, Heizungen, Herden und Kühlschränken.** Es besteht ein erhöhtes Risiko durch elektrischen Schlag, wenn Ihr Körper geerdet ist.
- ▶ **Halten Sie Elektrowerkzeuge von Regen oder Nässe fern.** Das Eindringen von Wasser in ein Elektrowerkzeug erhöht das Risiko eines elektrischen Schlages.
- ▶ **Zweckfremden Sie die Anschlussleitung nicht, um das Elektrowerkzeug zu tragen, aufzuhängen oder um den Stecker aus der Steckdose zu ziehen. Halten Sie die Anschlussleitung fern von Hitze, Öl, scharfen Kanten oder sich bewegenden Teilen.** Beschädigte oder verwickelte Anschlussleitungen erhöhen das Risiko eines elektrischen Schlages.
- ▶ **Wenn Sie mit einem Elektrowerkzeug im Freien arbeiten, verwenden Sie nur Verlängerungsleitungen, die auch für den Außenbereich geeignet sind.** Die Anwendung einer für den Außenbereich geeigneten Verlängerungsleitung verringert das Risiko eines elektrischen Schlages.
- ▶ **Wenn der Betrieb des Elektrowerkzeugs in feuchter Umgebung nicht vermeidbar ist, verwenden Sie einen Fehlerstromschutzschalter.** Der Einsatz eines Fehlerstromschutzschalters vermindert das Risiko eines elektrischen Schlages.

Sicherheit von Personen

- ▶ **Seien Sie aufmerksam, achten Sie darauf, was Sie tun, und gehen Sie mit Vernunft an die Arbeit mit einem Elektrowerkzeug. Benutzen Sie kein Elektrowerkzeug, wenn Sie müde sind oder unter dem Einfluss von Drogen, Alkohol oder Medikamenten stehen.** Ein Moment der Unachtsamkeit beim Gebrauch des Elektrowerkzeugs kann zu ernsthaften Verletzungen führen.
- ▶ **Tragen Sie persönliche Schutzausrüstung und immer eine Schutzbrille.** Das Tragen persönlicher Schutzausrüstung, wie Staubmaske, rutschfeste Sicherheitsschuhe, Schutzhelm oder Gehörschutz, je nach Art und Einsatz des Elektrowerkzeugs, verringert das Risiko von Verletzungen.
- ▶ **Vermeiden Sie eine unbeabsichtigte Inbetriebnahme. Vergewissern Sie sich, dass das Elektrowerkzeug ausgeschaltet ist, bevor Sie es an die Stromversorgung und/oder den Akku anschließen, es aufnehmen oder tragen.** Wenn Sie beim Tragen des Elektrowerkzeugs den Finger am Schalter haben oder das Gerät eingeschaltet an der Stromversorgung anschließen, kann dies zu Unfällen führen.
- ▶ **Entfernen Sie Einstellwerkzeuge oder Schraubenschlüssel, bevor Sie das Elektrowerkzeug einschalten.** Ein Werkzeug oder Schlüssel, der sich in einem drehenden Geräteteil befindet, kann zu Verletzungen führen.
- ▶ **Vermeiden Sie eine abnormale Körperhaltung. Sorgen Sie für einen sicheren Stand und halten Sie jederzeit das Gleichgewicht.** Dadurch können Sie das Elektrowerkzeug in unerwarteten Situationen besser kontrollieren.



- ▶ **Tragen Sie geeignete Kleidung. Tragen Sie keine weite Kleidung oder Schmuck. Halten Sie Haare, Kleidung und Handschuhe fern von sich bewegenden Teilen.** Lockere Kleidung, Schmuck oder lange Haare können von sich bewegenden Teilen erfasst werden.
- ▶ **Wenn Staubabsaug- und -auffangeinrichtungen montiert werden können, vergewissern Sie sich, dass diese angeschlossen sind und richtig verwendet werden.** Verwendung einer Staubabsaugung kann Gefährdungen durch Staub verringern.
- ▶ **Wiegen Sie sich nicht in falscher Sicherheit und setzen Sie sich nicht über die Sicherheitsregeln für Elektrowerkzeuge hinweg, auch wenn Sie nach vielfachem Gebrauch mit dem Elektrowerkzeug vertraut sind.** Achtloses Handeln kann binnen Sekundenbruchteilen zu schweren Verletzungen führen.

Verwendung und Behandlung des Elektrowerkzeugs

- ▶ **Überlasten Sie das Gerät nicht. Verwenden Sie für Ihre Arbeit das dafür bestimmte Elektrowerkzeug.** Mit dem passenden Elektrowerkzeug arbeiten Sie besser und sicherer im angegebenen Leistungsbereich.
- ▶ **Benutzen Sie kein Elektrowerkzeug, dessen Schalter defekt ist.** Ein Elektrowerkzeug, das sich nicht mehr ein- oder ausschalten lässt, ist gefährlich und muss repariert werden.
- ▶ **Ziehen Sie den Stecker aus der Steckdose und/oder entfernen Sie einen abnehmbaren Akku, bevor Sie Geräteeinstellungen vornehmen, Zubehörteile wechseln oder das Gerät weglegen.** Diese Vorsichtsmaßnahme verhindert den unbeabsichtigten Start des Elektrowerkzeugs.
- ▶ **Bewahren Sie unbenutzte Elektrowerkzeuge außerhalb der Reichweite von Kindern auf. Lassen Sie keine Personen das Gerät benutzen, die mit diesem nicht vertraut sind oder diese Anweisungen nicht gelesen haben.** Elektrowerkzeuge sind gefährlich, wenn Sie von unerfahrenen Personen benutzt werden.
- ▶ **Pflegen Sie Elektrowerkzeuge und Zubehör mit Sorgfalt. Kontrollieren Sie, ob bewegliche Teile einwandfrei funktionieren und nicht klemmen, ob Teile gebrochen oder so beschädigt sind, dass die Funktion des Elektrowerkzeugs beeinträchtigt ist. Lassen Sie beschädigte Teile vor dem Einsatz des Gerätes reparieren.** Viele Unfälle haben ihre Ursache in schlecht gewarteten Elektrowerkzeugen.
- ▶ **Halten Sie Schneidwerkzeuge scharf und sauber.** Sorgfältig gepflegte Schneidwerkzeuge mit scharfen Schneidkanten verklemmen sich weniger und sind leichter zu führen.
- ▶ **Verwenden Sie Elektrowerkzeug, Zubehör, Einsatzwerkzeuge usw. entsprechend diesen Anweisungen. Berücksichtigen Sie dabei die Arbeitsbedingungen und die auszuführende Tätigkeit.** Der Gebrauch von Elektrowerkzeugen für andere als die vorgesehenen Anwendungen kann zu gefährlichen Situationen führen.
- ▶ **Halten Sie Griffe und Griffflächen trocken, sauber und frei von Öl und Fett.** Rutschige Griffe und Griffflächen erlauben keine sichere Bedienung und Kontrolle des Elektrowerkzeugs in unvorhergesehenen Situationen.

Verwendung und Behandlung des Akkuwerkzeugs

- ▶ **Laden Sie die Akkus nur in Ladegeräten auf, die vom Hersteller empfohlen werden.** Für ein Ladegerät, das für eine bestimmte Art von Akkus geeignet ist, besteht Brandgefahr, wenn es mit anderen Akkus verwendet wird.
- ▶ **Verwenden Sie nur die dafür vorgesehenen Akkus in den Elektrowerkzeugen.** Der Gebrauch von anderen Akkus kann zu Verletzungen und Brandgefahr führen.
- ▶ **Halten Sie den nicht benutzten Akku fern von Büroklammern, Münzen, Schlüsseln, Nägeln, Schrauben oder anderen kleinen Metallgegenständen, die eine Überbrückung der Kontakte verursachen könnten.** Ein Kurzschluss zwischen den Akkukontakten kann Verbrennungen oder Feuer zur Folge haben.
- ▶ **Bei falscher Anwendung kann Flüssigkeit aus dem Akku austreten. Vermeiden Sie den Kontakt damit. Bei zufälligem Kontakt mit Wasser abspülen. Wenn die Flüssigkeit in die Augen kommt, nehmen Sie zusätzlich ärztliche Hilfe in Anspruch.** Austretende Akkufflüssigkeit kann zu Hautreizungen oder Verbrennungen führen.
- ▶ **Benutzen Sie keinen beschädigten oder veränderten Akku.** Beschädigte oder veränderte Akkus können sich unvorhersehbar verhalten und zu Feuer, Explosion oder Verletzungsgefahr führen.
- ▶ **Setzen Sie einen Akku keinem Feuer oder zu hohen Temperaturen aus.** Feuer oder Temperaturen über 130 °C (265 °F) können eine Explosion hervorrufen.
- ▶ **Befolgen Sie alle Anweisungen zum Laden und laden Sie den Akku oder das Akkuwerkzeug niemals außerhalb des in der Betriebsanleitung angegebenen Temperaturbereichs.** Falsches Laden oder Laden außerhalb des zugelassenen Temperaturbereichs kann den Akku zerstören und die Brandgefahr erhöhen.

Service

- ▶ **Lassen Sie Ihr Elektrowerkzeug nur von qualifiziertem Fachpersonal und nur mit Original-Ersatzteilen reparieren.** Damit wird sichergestellt, dass die Sicherheit des Gerätes erhalten bleibt.



- ▶ **Warten Sie niemals beschädigte Akkus.** Sämtliche Wartung von Akkus sollte nur durch den Hersteller oder bevollmächtigte Kundendienststellen erfolgen.

2.2 Sicherheitshinweise für alle Sägen

Sägeverfahren

- ▶ **⚠ GEFAHR: Kommen Sie mit Ihren Händen nicht in den Sägebereich und an das Sägeblatt. Halten Sie mit Ihrer zweiten Hand den Zusatzgriff oder das Motorgehäuse.** Wenn beide Hände die Säge halten, können diese vom Sägeblatt nicht verletzt werden.
- ▶ **Greifen Sie nicht unter das Werkstück.** Die Schutzhaube kann Sie unter dem Werkstück nicht vor dem Sägeblatt schützen.
- ▶ **Passen Sie die Schnitttiefe an die Dicke des Werkstücks an.** Es sollte weniger als eine volle Zahnhöhe unter dem Werkstück sichtbar sein.
- ▶ **Halten Sie das zu sägende Werkstück niemals in der Hand oder über dem Bein fest. Sichern Sie das Werkstück an einer stabilen Aufnahme.** Es ist wichtig, das Werkstück gut zu befestigen, um die Gefahr von Körperkontakt, Klemmen des Sägeblattes oder Verlust der Kontrolle zu minimieren.
- ▶ **Fassen Sie das Elektrowerkzeug nur an den isolierten Griffflächen an, wenn Sie Arbeiten ausführen, bei denen das Einsatzwerkzeug verborgene Stromleitungen treffen kann.** Kontakt mit einer spannungsführenden Leitung setzt auch die Metallteile des Elektrowerkzeugs unter Spannung und führt zu einem elektrischen Schlag.
- ▶ **Verwenden Sie beim Längsschneiden immer einen Anschlag oder eine gerade Kantenführung.** Dies verbessert die Schnittgenauigkeit und verringert die Möglichkeit, dass das Sägeblatt klemmt.
- ▶ **Verwenden Sie immer Sägeblätter in der richtigen Größe und mit passender Aufnahmebohrung (z. B. sternförmig oder rund).** Sägeblätter, die nicht zu den Montageteilen der Säge passen, laufen unrund und führen zum Verlust der Kontrolle.
- ▶ **Verwenden Sie niemals beschädigte oder falsche Sägeblatt-Unterlegscheiben oder -Schrauben.** Die Sägeblatt-Unterlegscheiben und -Schrauben wurden speziell für Ihre Säge konstruiert, für optimale Leistung und Betriebssicherheit.

Rückschlag - Ursachen und entsprechende Sicherheitshinweise

- Ein Rückschlag ist die plötzliche Reaktion infolge eines hakenden, klemmenden oder falsch ausgerichteten Sägeblattes, die dazu führt, dass eine unkontrollierte Säge abhebt und sich aus dem Werkstück heraus in Richtung der Bedienperson bewegt;
- wenn sich das Sägeblatt in dem sich schließenden Sägespalt verhakt oder verklemmt, blockiert es, und die Motorkraft schlägt die Säge in Richtung der Bedienperson zurück;
- wird das Sägeblatt im Sägeschnitt verdreht oder falsch ausgerichtet, können sich die Zähne der hinteren Sägeblattkante in der Oberfläche des Werkstücks verhaken, wodurch sich das Sägeblatt aus dem Sägespalt herausbewegt und die Säge in Richtung der Bedienperson zurückspringt.

Ein Rückschlag ist die Folge eines falschen oder fehlerhaften Gebrauchs der Säge. Er kann durch geeignete Vorsichtsmaßnahmen, wie nachfolgend beschrieben, verhindert werden.

- ▶ **Halten Sie die Säge mit beiden Händen fest und bringen Sie Ihre Arme in eine Stellung, in der Sie die Rückschlagkräfte abfangen können. Halten Sie sich immer seitlich des Sägeblattes, nie das Sägeblatt in eine Linie mit Ihrem Körper bringen.** Bei einem Rückschlag kann die Kreissäge rückwärts springen, jedoch kann die Bedienperson durch geeignete Vorsichtsmaßnahmen die Rückschlagkräfte beherrschen.
- ▶ **Falls das Sägeblatt verklemmt oder Sie die Arbeit unterbrechen, schalten Sie die Säge aus und halten Sie sie im Werkstoff ruhig, bis das Sägeblatt zum Stillstand gekommen ist. Versuchen Sie nie, die Säge aus dem Werkstück zu entfernen oder sie rückwärts zu ziehen, solange das Sägeblatt sich bewegt, sonst kann ein Rückschlag erfolgen.** Ermitteln und beheben Sie die Ursache für das Verklemmen des Sägeblattes.
- ▶ **Wenn Sie eine Säge, die im Werkstück steckt, wieder starten wollen, zentrieren Sie das Sägeblatt im Sägespalt und überprüfen Sie, ob die Sägezähne nicht im Werkstück verhakt sind.** Klemmt das Sägeblatt, kann es sich aus dem Werkstück heraus bewegen oder einen Rückschlag verursachen, wenn die Säge erneut gestartet wird.
- ▶ **Stützen Sie große Platten ab, um das Risiko eines Rückschlags durch ein klemmendes Sägeblatt zu vermindern.** Große Platten können sich unter ihrem Eigengewicht durchbiegen. Platten müssen auf beiden Seiten abgestützt werden, sowohl in Nähe des Sägespalts als auch an der Kante.
- ▶ **Verwenden Sie keine stumpfen oder beschädigten Sägeblätter.** Sägeblätter mit stumpfen oder falsch ausgerichteten Zähnen verursachen durch einen zu engen Sägespalt eine erhöhte Reibung, Klemmen des Sägeblattes und Rückschlag.



- ▶ **Ziehen Sie vor dem Sägen die Schnitttiefen- und Schnittwinkleinstellungen fest.** Wenn sich während des Sägens die Einstellungen verändern, kann sich das Sägeblatt verklemmen und ein Rückschlag auftreten.
- ▶ **Seien Sie besonders vorsichtig beim Sägen in bestehende Wände oder andere nicht einsehbare Bereiche.** Das eintauchende Sägeblatt kann beim Sägen in verborgene Objekte blockieren und einen Rückschlag verursachen.

Funktion der unteren Schutzhaube

- ▶ **Überprüfen Sie vor jeder Benutzung, ob die untere Schutzhaube einwandfrei schließt. Verwenden Sie die Säge nicht, wenn die untere Schutzhaube nicht frei beweglich ist und sich nicht sofort schließt. Klemmen oder binden Sie die untere Schutzhaube niemals in geöffneter Position fest.** Sollte die Säge unbeabsichtigt zu Boden fallen, kann die untere Schutzhaube verbogen werden. Öffnen Sie die Schutzhaube mit dem Rückziehhebel und stellen Sie sicher, dass sie sich frei bewegt und bei allen Schnittwinkeln und -tiefen weder Sägeblatt noch andere Teile berührt.
- ▶ **Überprüfen Sie die Funktion der Feder für die untere Schutzhaube. Lassen Sie die Säge vor dem Gebrauch warten, wenn untere Schutzhaube und Feder nicht einwandfrei arbeiten.** Beschädigte Teile, klebrige Ablagerungen oder Anhäufungen von Spänen lassen die untere Schutzhaube verzögert arbeiten.
- ▶ **Öffnen Sie die untere Schutzhaube von Hand nur bei besonderen Schnitten, wie „Tauch- und Winkelschnitten“.** Öffnen Sie die untere Schutzhaube mit dem Rückziehhebel und lassen Sie diesen los, sobald das Sägeblatt in das Werkstück eintaucht. Bei allen anderen Sägearbeiten soll die untere Schutzhaube automatisch arbeiten.
- ▶ **Legen Sie die Säge nicht auf der Werkbank oder dem Boden ab, ohne dass die untere Schutzhaube das Sägeblatt bedeckt.** Ein ungeschütztes, nachlaufendes Sägeblatt bewegt die Säge entgegen der Schnittrichtung und sägt, was ihm im Weg ist. Beachten Sie dabei die Nachlaufzeit der Säge.

2.3 Zusätzliche Sicherheitshinweise

Sicherheit von Personen

- ▶ Nehmen Sie niemals Manipulationen oder Veränderungen an Produkt oder Zubehör vor.
- ▶ Betreiben Sie das Elektrowerkzeug nur mit den dazugehörigen Schutzvorrichtungen.
- ▶ Wenn Sie das Elektrowerkzeug ohne Staubabsaugung betreiben, tragen Sie bei stauberzeugenden Arbeiten immer einen leichten Atemschutz.
- ▶ Halten Sie das Elektrowerkzeug immer mit beiden Händen an den vorgesehenen Handgriffen fest.
- ▶ Tragen Sie Gehörschutz. Die Einwirkung von Lärm kann Gehörverlust bewirken.
- ▶ Machen Sie Arbeitspausen und Entspannungs- und Fingerübungen zur besseren Durchblutung Ihrer Finger.
- ▶ Das Elektrowerkzeug ist nicht bestimmt für schwache Personen ohne Unterweisung.
- ▶ Schalten Sie das Elektrowerkzeug erst am Arbeitsplatz ein und nur dann, wenn Sie es in Arbeitsposition gebracht haben.
- ▶ Entfernen Sie den Akku, wenn Probleme mit dem Elektrowerkzeug auftreten, wenn Sie Einsatzwerkzeuge oder Zubehör wechseln und bei Lagerung und Transport. des Elektrowerkzeuges.
- ▶ Arbeiten Sie mit dem Elektrowerkzeug nicht über Kopf.
- ▶ Bremsen Sie das Elektrowerkzeug nicht durch seitliches Gegendrücken gegen das Sägeblatt.
- ▶ Vergewissern Sie sich vor dem Einbau des Akkus, dass die Säge ausgeschaltet ist und die Einschaltsperr aktiviert ist. So vermeiden Sie Verletzungen durch unbeabsichtigten Anlauf des Elektrowerkzeugs.
- ▶ Berühren Sie bei laufendem Elektrowerkzeug nicht den Spannflansch und die Spannschraube.
- ▶ Bevor Sie das Elektrowerkzeug ablegen, warten Sie bis das Elektrowerkzeug vollständig stillsteht.
- ▶ Bevor Sie das Einsatzwerkzeug wechseln, warten Sie bis sich das Elektrowerkzeug abgekühlt hat.
- ▶ Drücken Sie niemals den Druckknopf für die Spindelarretierung, wenn sich das Sägeblatt dreht.
- ▶ Richten Sie das Elektrowerkzeug nicht auf Personen.
- ▶ Die Einschaltsperr muss immer aktiviert sein, wenn Sie Zubehörteile oder Akkus wechseln, beim Transport oder wenn Sie das Elektrowerkzeug lagern wollen.
- ▶ Verwenden Sie immer ein zu Material und Beschaffenheit des Werkstücks passendes Sägeblatt.
- ▶ Passen Sie die Vorschubkraft an das Sägeblatt und das bearbeitende Material an. So verhindern Sie, dass sich das Sägeblatt blockiert und gegebenenfalls einen Rückschlag verursacht.
- ▶ Metallspäne sind scharf und können Verletzungen führen. Halten Sie Ihre Kleidung geschlossen, damit sich keine Späne in Ihren Handschuhen, Schuhen oder anderweitig in der Kleidung sammelt.
- ▶ Achten Sie darauf wo Metallspäne hinfliegen. Die Späne sind heiß und können zu Brand, Verbrennungen und Schnittverletzungen führen.



- ▶ Vermeiden Sie das Überhitzen der Sägezahnspitzen.
- ▶ Die zulässige Drehzahl des Einsatzwerkzeugs muss mindestens so hoch sein wie die auf dem Elektrowerkzeug angegebene Höchstdrehzahl. Zubehör, das sich schneller als zulässig dreht, kann zerbrechen und umherfliegen.
- ▶ Arbeiten Sie nicht in einer Umgebung, die stark mit Staub belastet ist.
- ▶ Staub, der beim Schleifen, Schmirgeln, Schneiden und Bohren entsteht, kann gefährliche Chemikalien enthalten. Einige Beispiele sind: Blei oder Farben auf Bleibasis; Ziegel, Beton und andere Mauerwerksprodukte, Naturstein und andere silikathaltige Produkte; Bestimmte Hölzer, wie Eiche, Buche und chemisch behandeltes Holz; Asbest oder asbesthaltige Materialien. Bestimmen Sie die Exposition des Bedieners und umstehender Personen durch die Gefahrenklasse der Materialien, an denen gearbeitet wird. Ergreifen Sie die erforderlichen Maßnahmen, um die Exposition auf einem sicheren Niveau zu halten, wie z. B. die Verwendung eines Staubsammelsystems oder das Tragen eines geeigneten Atemschutzes. Zu den allgemeinen Maßnahmen zur Verringerung der Exposition gehören:
 - ▶ Arbeiten in einem gut belüfteten Bereich,
 - ▶ Vermeiden von längerem Kontakt mit Staub,
 - ▶ Staub von Gesicht und Körper weggleiten,
 - ▶ Tragen von Schutzkleidung und Waschen exponierter Bereiche mit Wasser und Seife.
- ▶ Tragen Sie immer eine Atemschutzmaske, die den Anforderungen der Anwendung entspricht.
- ▶ Klären Sie vor Arbeitsbeginn die Gefahrenklasse des beim Arbeiten entstehenden Staubguts ab. Verwenden Sie einen Baustaubsauger mit einer offiziell zugelassenen Schutzklassifizierung, die Ihren lokalen Staubschutzbestimmungen entspricht.
- ▶ Beachten Sie die nationalen Arbeitsschutzanforderungen.
- ▶ Verwenden Sie Spannvorrichtungen oder einen anderen praktikablen Weg, um das Werkstück zu sichern und in eine stabile Position zu halten. Das Werkstück mit der Hand oder dem Körper zu halten ist instabil und kann zum Verlust der Kontrolle führen. Lassen Sie Dritte nicht das Werkstück in Position halten.
- ▶ Blicken Sie nicht direkt in die Beleuchtung (LED) und leuchten Sie anderen Personen nicht ins Gesicht.
- ▶ Verletzungsgefahr durch herunterfallende Werkzeuge und/oder Zubehör. Kontrollieren Sie vor Arbeitsbeginn, dass montiertes Zubehör sicher befestigt ist.
- ▶ Führen Sie die Handkreissäge nur im eingeschalteten Zustand gegen das Werkstück.
- ▶ Verwenden Sie ausschließlich von **Hilti** empfohlene Sägeblätter, die der Norm EN 847-1 entsprechen.

Elektrische Sicherheit

- ▶ Prüfen Sie den Arbeitsbereich vor Arbeitsbeginn auf verdeckt liegende elektrische Leitungen, Gas und Wasserrohre z. B. mit einem Detektor. Außenliegende Metallteile am Elektrowerkzeug können spannungsführend werden, wenn Sie z. B. versehentlich eine Stromleitung beschädigt haben. Dadurch entsteht eine erhöhte Gefahr eines elektrischen Schlags.

2.4 Sorgfältiger Umgang und Gebrauch von Akkus

- ▶ **Beachten Sie die folgenden Sicherheitshinweise für die sichere Handhabung und Verwendung von Li-Ionen-Akkus.** Ein Nichtbeachten kann zu Hautreizungen, schweren korrosiven Verletzungen, chemischen Verbrennungen, Feuer und / oder zu Explosionen führen.
- ▶ Verwenden Sie Akkus nur in technisch einwandfreiem Zustand.
- ▶ Behandeln Sie Akkus sorgfältig, um Beschädigungen zu vermeiden und den Austritt von stark gesundheitsschädlichen Flüssigkeiten zu verhindern!
- ▶ Akkus dürfen in keinem Fall modifiziert oder manipuliert werden!
- ▶ Die Akkus dürfen nicht zerlegt, gequetscht, über 80 °C (176 °F) erhitzt oder verbrannt werden.
- ▶ Verwenden oder laden Sie keine Akkus, die einen Schlag erhalten haben oder anderweitig beschädigt sind. Überprüfen Sie Ihre Akkus regelmäßig auf Anzeichen von Beschädigungen.
- ▶ Verwenden Sie niemals recycelte oder reparierte Akkus.
- ▶ Benutzen Sie den Akku oder ein akkubetriebenes Elektrowerkzeug niemals als Schlagwerkzeug.
- ▶ Setzen Sie Akkus niemals direkter Sonneneinstrahlung, erhöhter Temperatur, Funkenbildung oder offener Flamme aus. Dies kann zu Explosionen führen.
- ▶ Berühren Sie die Batteriepole nicht mit Ihren Fingern, Werkzeugen, Schmuck oder anderen elektrisch leitfähigen Gegenständen. Dies kann den Akku beschädigen, sowie Sachschäden und Verletzungen verursachen.
- ▶ Halten Sie Akkus von Regen, Nässe und Flüssigkeiten fern. Eindringende Feuchtigkeit kann Kurzschlüsse, Stromschläge, Verbrennungen, Feuer und Explosionen verursachen.
- ▶ Verwenden Sie nur die für diesen Akku-Typ vorgesehenen Ladegeräte und Elektrowerkzeuge. Beachten Sie dazu die Angaben in den entsprechenden Bedienungsanleitungen.



- ▶ Verwenden oder lagern Sie den Akku nicht in explosionsgefährdeten Umgebungen.
- ▶ Wenn der Akku zu heiß zum Anfassen ist, kann er defekt sein. Stellen Sie den Akku an einen einsehbaren, nicht brennbaren Ort mit ausreichender Entfernung zu brennbaren Materialien. Lassen Sie den Akku abkühlen. Wenn der Akku nach einer Stunde immer noch zu heiß zum Anfassen ist, dann ist er defekt. Wenden Sie sich an den **Hilti Service** oder lesen Sie das Dokument "Hinweise zur Sicherheit und Anwendung für **Hilti Li-Ion-Akkus**".

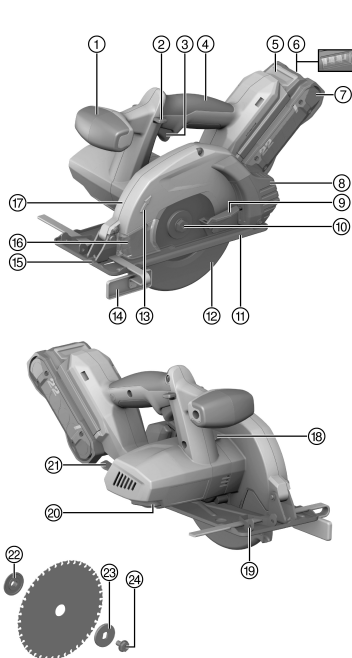


Beachten Sie die speziellen Richtlinien, die für den Transport, die Lagerung und die Verwendung von Lithium-Ionen-Akkus gelten. → Seite 15

Lesen Sie die Hinweise zur Sicherheit und Anwendung für **Hilti Li-Ion-Akkus**, die Sie durch Scannen des QR-Codes am Ende dieser Bedienungsanleitung finden.

3 Beschreibung

3.1 Produktübersicht



- ① Zusatzhandgriff
- ② Einschaltsperr
- ③ Ein-/Ausschalter
- ④ Handgriff
- ⑤ Akku-Entriegelungstaste
- ⑥ Statusanzeige Akku
- ⑦ Akku
- ⑧ Spanbehälter
- ⑨ Bedienhebel für Pendelschutzhaube
- ⑩ Antriebsspindel
- ⑪ Grundplatte
- ⑫ Pendelschutzhaube
- ⑬ Drehrichtungspfeil
- ⑭ Parallelanschlag
- ⑮ Anrisszeiger/Schnittlinienkontrolle
- ⑯ LED/Sichtfenster
- ⑰ Schutzhaube
- ⑱ Spindelarretierung
- ⑲ Klemme für Parallelanschlag
- ⑳ Innensechskantschlüssel
- ㉑ Klemmhebel für Schnitttiefeinstellung
- ㉒ Aufnahmevlansch
- ㉓ Spannflansch
- ㉔ Spanschraube

3.2 Bestimmungsgemäße Verwendung

Das beschriebene Produkt ist eine akkubetriebene Kreissäge. Es ist bestimmt für Sägearbeiten in Metall oder metallähnlichen Werkstoffen.

Verwenden Sie ausschließlich für das Produkt zugelassene Sägeblätter, die den Angaben in den technischen Daten entsprechen (z.B. Durchmesser, Drehzahl, Dicke, Material, etc...). Nicht zulässig sind Schleif- und Trennscheiben sowie Sägeblätter aus hochlegierten Schnellarbeitsstahl (HSS-Stahl). Holz- oder holzähnliche Werkstoffe, Kunststoffe, Gipskarton, Gipsfaserplatten und Verbundstoffe dürfen nicht gesägt werden.

- Verwenden Sie für dieses Produkt nur **Hilti Nuron Li-Ion-Akkus** der Typenreihe B 22. **Hilti** empfiehlt für dieses Produkt die Verwendung der in der Tabelle am Ende dieser Bedienungsanleitung angegebenen Akkus.
- Verwenden Sie für diese Akkus nur **Hilti** Ladegeräte der am Ende dieser Bedienungsanleitung genannten Typenreihen.



3.3 Lieferumfang

Kreissäge, Sägeblatt, Innensechskantschlüssel, Parallelanschlag, Spanbehälter, Bedienungsanleitung



Weitere für Ihr Produkt zugelassene Systemprodukte finden Sie in Ihrem **Hilti Store** oder unter: www.hilti.group

3.4 Zubehör

Spannflansch, Aufnahmeklammern, Spannschraube

3.5 Anzeigen des Li-Ion-Akkus

Hilti Nuron Li-Ion-Akkus können den Ladezustand, Fehlermeldungen und den Zustand des Akkus anzeigen.

3.5.1 Anzeigen zum Ladezustand und Fehlermeldungen



WARNUNG

Verletzungsgefahr durch herunterfallenden Akku!

- Stellen Sie bei eingestecktem Akku nach drücken der Entriegelungstaste sicher, dass Sie den Akku wieder korrekt im verwendeten Produkt einrasten.

Um eine der folgenden Anzeigen zu erhalten, drücken Sie kurz die Entriegelungstaste des Akkus. Der Ladezustand sowie mögliche Störungen werden auch dauerhaft angezeigt, solange das angeschlossene Produkt eingeschaltet ist.

Zustand	Bedeutung
Vier (4) LEDs leuchten konstant grün	Ladezustand: 100 % bis 71 %
Drei (3) LEDs leuchten konstant grün	Ladezustand: 70 % bis 51 %
Zwei (2) LEDs leuchten konstant grün	Ladezustand: 50 % bis 26 %
Eine (1) LED leuchtet konstant grün	Ladezustand: 25 % bis 10 %
Eine (1) LED blinkt langsam grün	Ladezustand: < 10 %
Eine (1) LED blinkt schnell grün	Der Li-Ion-Akku ist vollständig entladen. Laden Sie den Akku auf. Wenn die LED nach dem Aufladen des Akkus immer noch schnell blinkt, wenden Sie sich an den Hilti Service .
Eine (1) LED blinkt schnell gelb	Der Li-Ion-Akku oder das damit verbundene Produkt sind überlastet, zu heiß, zu kalt oder es liegt ein anderer Fehler vor. Bringen Sie das Produkt und den Akku auf die empfohlene Arbeitstemperatur und überlasten Sie das Produkt nicht bei dessen Anwendung. Wenn die Meldung weiter besteht, wenden Sie sich an den Hilti Service .
Eine (1) LED leuchtet gelb	Der Li-Ion-Akku und das damit verbundene Produkt sind nicht kompatibel. Bitte wenden Sie sich an den Hilti Service .
Eine (1) LED blinkt schnell rot	Der Li-Ion-Akku ist gesperrt und kann nicht weiter verwendet werden. Bitte wenden Sie sich an den Hilti Service .

3.5.2 Anzeigen zum Zustand des Akkus

Um den Zustand des Akkus abzufragen, halten Sie die Entriegelungstaste für mehr als drei Sekunden gedrückt. Das System erkennt keine potenzielle Fehlfunktion der Batterie aufgrund von Missbrauch, wie z.B. Fallenlassen, Einstiche, externe Hitzeschäden usw.

Zustand	Bedeutung
Alle LEDs leuchten als Lauflicht und anschließend leuchtet eine (1) LED konstant grün.	Der Akku kann weiterhin verwendet werden.



Zustand	Bedeutung
Alle LEDs leuchten als Lauflicht und anschließend blinkt eine (1) LED schnell gelb.	Die Abfrage zum Zustand des Akkus konnte nicht abgeschlossen werden. Wiederholen Sie den Vorgang oder wenden Sie sich an den Hilti Service .
Alle LEDs leuchten als Lauflicht und anschließend leuchtet eine (1) LED konstant rot.	Wenn ein angeschlossenes Produkt weiterhin verwendet werden kann, liegt die verbleibende Akkukapazität unter 50%. Wenn ein angeschlossenes Produkt nicht mehr verwendet werden kann, ist der Akku am Ende seiner Lebensdauer und sollte ersetzt werden. Bitte wenden Sie sich an den Hilti Service .

3.6 Parallelanschlag

Durch den einarmigen Parallelanschlag werden exakte Schnitte entlang einer Werkstückkante bzw. das Schneiden maßgleicher Leisten ermöglicht.

Der Parallelanschlag kann auf beiden Seiten der Grundplatte montiert werden.

4 Technische Daten

4.1 Produkteigenschaften

Bemessungsspannung	21,6 V
Gewicht nach EPTA-Procedure 01 ohne Akku	3,0 kg
Sägeblattdurchmesser	160 mm ... 165 mm
Stammblattdicke	1,2 mm
Schnittbreite	1,6 mm
Sägeblatt-Aufnahmebohrung	20 mm
Bemessungs-Leerlaufdrehzahl	3.500/min
Maximale Schnitttiefe	57 mm
Lagertemperatur	-20 °C ... 70 °C
Umgebungstemperatur bei Betrieb	-17 °C ... 60 °C

4.2 Akku

Akkubetriebsspannung	21,6 V
Gewicht Akku	Siehe Ende dieser Bedienungsanleitung
Umgebungstemperatur bei Betrieb	-17 °C ... 60 °C
Lagertemperatur	-20 °C ... 40 °C
Akkutemperatur bei Ladebeginn	-10 °C ... 45 °C

4.3 Geräuschinformation und Schwingungswerte nach EN 62841

Die in diesen Anweisungen angegebenen Schalldruck- und Schwingungswerte sind entsprechend einem genormten Messverfahren gemessen worden und können für den Vergleich von Elektrowerkzeugen miteinander verwendet werden. Sie eignen sich auch für eine vorläufige Einschätzung der Expositionen.

Die angegebenen Daten repräsentieren die hauptsächlichen Anwendungen des Elektrowerkzeuges. Wenn allerdings das Elektrowerkzeug für andere Anwendungen, mit abweichenden Einsatzwerkzeugen oder ungenügender Wartung eingesetzt wird, können die Daten abweichen. Dies kann die Expositionen über den gesamten Arbeitszeitraum deutlich erhöhen.

Für eine genaue Abschätzung der Expositionen sollten auch die Zeiten berücksichtigt werden, in denen das Gerät abgeschaltet ist oder zwar läuft, aber nicht tatsächlich im Einsatz ist. Dies kann die Expositionen über den gesamten Arbeitszeitraum deutlich reduzieren.



Legen Sie zusätzliche Sicherheitsmaßnahmen zum Schutz des Bedieners vor der Wirkung von Schall und/oder Schwingungen fest wie zum Beispiel: Wartung von Elektrowerkzeug und Einsatzwerkzeugen, Warmhalten der Hände, Organisation der Arbeitsabläufe.

Die Geräuschemissionswerte wurden beim Sägen des Metalls ermittelt.

Geräuschemissionswerte

Schalleistungspegel (L_{WA})	114 dB(A)
Unsicherheit Schalleistungspegel (K_{WA})	3 dB(A)
Schalldruckpegel (L_{pA})	103 dB(A)
Unsicherheit Schalldruckpegel (K_{pA})	3 dB(A)

Schwingungsgesamtwerte

Schwingungsemissionswert Sägen in Metall ($a_{h, M}$)	B 22-85	1,31 m/s^2
	B 22-170	1,21 m/s^2
Unsicherheit (K)	B 22-85	1,5 m/s^2
	B 22-170	1,5 m/s^2

5 Arbeitsvorbereitung

WARNUNG

Verletzungsgefahr durch unbeabsichtigter Anlauf!

- ▶ Stellen Sie vor dem Einsetzen des Akkus sicher, dass das dazugehörige Produkt ausgeschaltet ist.
- ▶ Entfernen Sie den Akku, bevor Sie Geräteeinstellungen vornehmen oder Zubehörteile wechseln.

Beachten Sie die Sicherheits- und Warnhinweise in dieser Dokumentation und auf dem Produkt.

5.1 Akku laden

1. Lesen Sie vor dem Laden die Bedienungsanleitung des Ladegerätes.
2. Achten Sie darauf, dass die Kontakte von Akku und Ladegerät sauber und trocken sind.
3. Laden Sie den Akku in einem zugelassenen Ladegerät. → Seite 8

5.2 Akku einsetzen

WARNUNG

Verletzungsgefahr durch Kurzschluss oder herunterfallenden Akku!

- ▶ Stellen Sie vor dem Einsetzen des Akkus sicher, dass die Kontakte des Akkus und die Kontakte am Produkt frei von Fremdkörpern sind.
- ▶ Stellen Sie sicher, dass der Akku immer korrekt einrastet.

1. Laden Sie den Akku vor der ersten Inbetriebnahme vollständig auf.
2. Schieben Sie den Akku in das Produkt bis er hörbar einrastet.
3. Kontrollieren Sie den sicheren Sitz des Akkus.

5.3 Akku entfernen

1. Drücken Sie die Entriegelungstaste des Akkus.
2. Ziehen Sie den Akku aus dem Produkt.


5.4 Absturzsicherung

WARNUNG

Verletzungsgefahr durch herabfallendes Werkzeug und/oder Zubehör!

- ▶ Verwenden Sie nur die für Ihr Produkt empfohlene **Hilti** Werkzeug-Halteileine.
- ▶ Prüfen Sie den Befestigungspunkt der Werkzeug-Halteileine vor jeder Verwendung auf mögliche Beschädigungen.




 Beachten Sie Ihre nationalen Richtlinien für Arbeiten in Höhe.

Verwenden Sie als Absturzsicherung für dieses Produkt ausschließlich die **Hilti** Werkzeug-Halteleine #2261971.

- ▶ Befestigen Sie die Werkzeug-Halteleine mit der Schlaufe am Produkt wie im Bild dargestellt. Kontrollieren Sie den sicheren Halt.
- ▶ Befestigen Sie den Karabinerhaken an einer tragenden Struktur. Kontrollieren Sie den sicheren Halt des Karabinerhakens.



 Beachten Sie die Bedienungsanleitungen der **Hilti** Werkzeug-Halteleine.


5.5 Sägeblatt demontieren

WARNUNG

Verbrennungs- und Schneidgefahr an Sägeblatt, Spannschraube und Spannflansch Die Folgen können Verbrennungen und Schnittverletzungen sein.

- ▶ Benutzen Sie Schutzhandschuhe für den Werkzeugwechsel.


1. Drücken und halten Sie die Spindelarretierung **(1)**.
2. Lösen Sie mit dem Innensechskantschlüssel die Spannschraube **(2)**.
3. Entfernen Sie Spannschraube und Spannflansch **(3)**.
4. Öffnen Sie die Pendelschutzhaube **(4)** und entfernen Sie das Sägeblatt **(5)**.

 Bei Bedarf kann der Aufnahmeflansch zur Reinigung abgenommen werden.

5.6 Sägeblatt montieren

Stellen Sie sicher, dass das aufzuspannende Sägeblatt den technischen Anforderungen entspricht und gut geschärft ist. Ein scharfes Sägeblatt ist Voraussetzung für einen einwandfreien Sägeschnitt.

1. Reinigen Sie den Aufnahme- und den Spannflansch.
2. Stecken Sie den Aufnahmeflansch in korrekter Orientierung auf die Antriebsspindel.
3. Öffnen Sie die Pendelschutzhaube.
4. Setzen Sie das neue Sägeblatt ein.

 Beachten Sie den Drehrichtungspfeil auf dem Sägeblatt und dem Produkt. Diese müssen übereinstimmen.

5. Stecken Sie den äußeren Spannflansch in korrekter Orientierung auf.
6. Schrauben Sie die Spannschraube ein.
7. Setzen Sie den Innensechskantschlüssel an der Spannschraube für das Sägeblatt an.
8. Drücken und halten Sie die Spindelarretierung.
9. Ziehen Sie mit dem Innensechskantschlüssel die Spannschraube fest.
10. Prüfen Sie den korrekten Sitz des Sägeblatts.
11. Stecken Sie den Innensechskantschlüssel in das dafür vorgesehene Loch.

5.7 Schnitttiefe einstellen

1. Lösen Sie den Klemmhebel der Schnitttiefeinstellung.
2. Heben Sie das Produkt in einer scherenförmigen Bewegung an und stellen Sie die Schnitttiefe ein.
3. Ziehen Sie den Klemmhebel der Schnitttiefeinstellung fest.

5.8 Parallelanschlag montieren

1. Drücken und halten Sie die Klammer zusammen.



2. Schieben Sie den Parallelanschlag in die Grundplatte.
 - ▶ Sie können die Schnittbreite entsprechend Ihrer Anwendung einstellen.
3. Lassen Sie die Klammer los.

5.9 Führungsschienenadapter montieren



Der Führungsschienenadapter ist als Zubehör erhältlich.

1. Demontieren Sie gegebenenfalls den Parallelanschlag.
2. Haken Sie die Grundplatte in die hinteren Haltestege des Führungsschienenadapters ein.
3. Setzen Sie die Grundplatte in den Führungsschienenadapter ab.
 - ▶ Die Grundplatte liegt bündig im Führungsschienenadapter.
4. Verriegeln Sie den Führungsschienenadapter, in dem Sie die beiden Schieber bis zum Anschlag eindrücken.

5.10 Spanbehälter leeren

VORSICHT

Verletzungsgefahr Gefahr durch heiße oder scharfe Späne oder heißen Spänesammelbehälter!

- ▶ Montieren Sie immer den Spänesammelbehälter, wenn Sie Metalle schneiden.
- ▶ Tragen Sie immer Schutzhandschuhe, wenn Sie den Spänesammelbehälter leeren oder entfernen.

1. Ziehen Sie den Spanbehälter nach hinten ab.
2. Klappen Sie die beiden Hälften des Spanbehälters auseinander und entleeren ihn.
3. Schieben Sie den Spanbehälter auf die Haube bis er einrastet.

6 Bedienung

Beachten Sie die Sicherheits- und Warnhinweise in dieser Dokumentation und auf dem Produkt.

6.1 Einschalten oder Ausschalten

Einschalten

1. Drücken und halten Sie die Einschaltsperrleiste und betätigen Sie den Ein-/Ausschalter.
 - ▶ Sie können die Einschaltsperrleiste loslassen, sobald Sie den Ein-/Ausschalter gedrückt halten.

Ausschalten

2. Lassen Sie den Ein-/Ausschalter los.
 - ▶ Die Einschaltsperrleiste springt automatisch in die Sperrposition.

6.2 Nach Anriss sägen



Sägen Sie nur ebene Werkstücke, die eine ausreichend große Auflagefläche für die Grundplatte bieten.

1. Positionieren Sie das Werkstück, sodass das Sägeblatt unter dem Werkstück frei laufen kann.
2. Sichern Sie das Werkstück gegen Verschieben.
3. Setzen Sie das Produkt mit der vorderen Kante der Grundplatte auf das Werkstück.
 - ▶ Das Sägeblatt hat keinen Kontakt mit dem Werkstück.
4. Schalten Sie das Produkt ein. → Seite 13
5. Führen Sie die Säge am Anriss entlang mit geeignetem Arbeitstempo durch das Werkstück.

7 Pflege und Instandhaltung

WARNUNG

Verletzungsgefahr bei eingestecktem Akku !

- ▶ Entnehmen Sie vor allen Pflege- und Instandhaltungsarbeiten immer den Akku!



Pflege des Produktes

- Entfernen Sie fest anhaftenden Schmutz mit Vorsicht.
- Falls vorhanden, reinigen Sie die Lüftungsschlitze vorsichtig mit einer trockenen, weichen Bürste.
- Reinigen Sie das Gehäuse nur mit einem leicht angefeuchteten Tuch. Verwenden Sie keine silikonhaltigen Pflegemittel, da diese die Kunststoffteile angreifen können.
- Verwenden Sie einen sauberen, trockenen Lappen, um die Kontakte des Produktes zu reinigen.

Pflege der Li-Ionen Akkus

- Verwenden Sie niemals einen Akku mit verstopften Lüftungsschlitzen. Reinigen Sie die Lüftungsschlitze vorsichtig mit einer trockenen, weichen Bürste.
- Vermeiden Sie, dass der Akku unnötig Staub oder Schmutz ausgesetzt wird. Setzen Sie den Akku niemals hoher Feuchtigkeit aus (z. B. in Wasser tauchen oder im Regen stehen lassen). Wenn ein Akku durchnässt wurde, behandeln Sie ihn wie einen beschädigten Akku. Isolieren Sie ihn in einem nicht brennbaren Behälter und wenden Sie sich an den **Hilti Service**.
- Halten Sie den Akku frei von fremdem Öl und Fett. Lassen Sie nicht zu, dass sich unnötig Staub oder Schmutz auf dem Akku ansammelt. Reinigen Sie den Akku mit einer trockenen, weichen Bürste oder einem sauberen, trockenen Lappen. Verwenden Sie keine silikonhaltigen Pflegemittel, da diese die Kunststoffteile angreifen können.
Berühren Sie nicht die Kontakte des Akkus und entfernen Sie nicht das werkseitig aufgebrachte Fett von den Kontakten.
- Reinigen Sie das Gehäuse nur mit einem leicht angefeuchteten Tuch. Verwenden Sie keine silikonhaltigen Pflegemittel, da diese die Kunststoffteile angreifen können.

Instandhaltung

- Prüfen Sie regelmäßig alle sichtbaren Teile auf Beschädigungen und die Bedienelemente auf einwandfreie Funktion.
- Betreiben Sie das Produkt nicht bei Beschädigungen und/oder Funktionsstörungen. Lassen Sie das Produkt umgehend vom **Hilti Service** reparieren.
- Bringen Sie nach Pflege- und Instandhaltungsarbeiten alle Schutzeinrichtungen an und prüfen Sie diese auf einwandfreie Funktion.



Verwenden Sie für einen sicheren Betrieb nur original Ersatzteile und Verbrauchsmaterialien. Von **Hilti** freigegebene Ersatzteile, Verbrauchsmaterialien und Zubehör für Ihr Produkt finden Sie in Ihrem **Hilti Store** oder unter: www.hilti.group

7.1 Reinigung der Schutzeinrichtung

1. Demontieren Sie das Sägeblatt. → Seite 12
2. Reinigen Sie die Schutzeinrichtungen vorsichtig mit einer trockenen Bürste.
3. Entfernen Sie Ablagerungen und Späne im Inneren der Schutzeinrichtungen mit einem geeigneten Werkzeug.
4. Montieren Sie das Sägeblatt. → Seite 12

7.2 Spänekanal reinigen

1. Demontieren Sie das Sägeblatt. → Seite 12
2. Ziehen Sie den Spänesammelbehälter nach oben aus den Führungen.
3. Reinigen Sie den Spänekanal mit einer Bürste.
4. Montieren Sie das Sägeblatt. → Seite 12

7.3 Kontrolle nach Pflege- und Instandhaltungsarbeiten

Kontrollieren Sie nach den Pflege- und Instandhaltungsarbeiten, ob alle Schutzeinrichtungen angebracht sind und fehlerfrei funktionieren.

1. Zur Kontrolle der Pendelschutzhaube öffnen Sie diese vollständig durch Betätigung des Bedienhebels.
 - ▶ Nach Loslassen des Bedienhebels muss die Pendelschutzhaube sich schnell und vollständig schließen.
2. Kontrollieren Sie die Funktion beweglicher Teile, z. B. auf Klemmen oder Schleifen.
3. Untersuchen Sie das Produkt auf Brüche oder andere offensichtliche Schäden.



8 Transport und Lagerung von Akku-Werkzeugen und Akkus

Transport

VORSICHT

Unbeabsichtigter Anlauf beim Transport !

- ▶ Transportieren Sie ihre Produkte immer ohne eingesetzte Akkus!
- ▶ Entnehmen Sie den/die Akkus.
- ▶ Transportieren Sie Akkus nie in loser Schüttung. Während des Transports sollten die Akkus vor übermäßigem Stoß und Vibrationen geschützt und von jeglichen leitfähigen Materialien oder anderen Akkus isoliert werden, damit sie nicht mit anderen Batteriepolen in Berührung kommen und einen Kurzschluss verursachen. **Beachten Sie Ihre lokalen Transportvorschriften für Akkus.**
- ▶ Akkus dürfen nicht per Post verschickt werden. Wenden Sie sich an ein Versandunternehmen, wenn Sie unbeschädigte Akkus versenden wollen.
- ▶ Kontrollieren Sie Produkt und Akkus vor jeder Verwendung sowie vor und nach längerem Transport auf Beschädigungen.

Lagerung

WARNUNG

Unbeabsichtigte Beschädigung durch defekte oder auslaufende Akkus !

- ▶ Lagern Sie ihre Produkte immer ohne eingesetzte Akkus!
- ▶ Lagern Sie Produkt und Akkus kühl und trocken. Beachten Sie die Temperaturgrenzwerte, die in den Technischen Daten angegeben sind.
- ▶ Bewahren Sie Akkus nicht auf dem Ladegerät auf. Nehmen Sie den Akku nach dem Ladevorgang immer vom Ladegerät ab.
- ▶ Lagern Sie Akkus nie in der Sonne, auf Wärmequellen oder hinter Glas.
- ▶ Lagern Sie Produkt und Akkus unzugänglich für Kinder und unbefugte Personen.
- ▶ Kontrollieren Sie Produkt und Akkus vor jeder Verwendung sowie vor und nach längerer Lagerung auf Beschädigungen.

9 Hilfe bei Störung

Beachten Sie bei allen Störungen die Statusanzeige des Akkus. Siehe Kapitel **Anzeigen des Li-Ion-Akkus**. Bei Störungen, die nicht in dieser Tabelle aufgeführt sind oder die Sie nicht selbst beheben können, wenden Sie sich bitte an unseren **Hilti Service**.

Störung	Mögliche Ursache	Lösung
LEDs des Akkus zeigen nichts an	Akku defekt	▶ Wenden Sie sich an den Hilti Service .
Ein-/Ausschalter lässt sich nicht drücken bzw. ist blockiert.	Kein Fehler (Sicherheitsfunktion).	▶ Drücken Sie die Einschaltsperrle.
Drehzahl fällt plötzlich stark ab.	Akku entladen.	▶ Laden Sie den Akku.
	Vorschubkraft zu hoch.	▶ Reduzieren Sie die Vorschubkraft und schalten Sie das Produkt wieder ein.
Späne werden nicht abtransportiert und fallen auf die Grundplatte	Spänekanal verstopft.	▶ Reinigen Sie den Spänekanal. → Seite 14
Produkt läuft nach Blockieren des Sägeblattes nicht von selbst an.	Überlastschutz spricht an.	▶ Drücken Sie die Einschaltsperrle und den Ein-/Ausschalter erneut.
Akku rastet nicht mit hörbarem Klick ein.	Rastnase am Akku verschmutzt.	▶ Reinigen Sie die Rastnase und setzen Sie den Akku erneut ein.
Produkt vibriert stärker als gewöhnlich.	Sägeblatt falsch montiert.	▶ Demontieren Sie das Sägeblatt und montieren Sie es erneut.



10 Entsorgung



WARNUNG

Verletzungsgefahr durch unsachgemäße Entsorgung! Gesundheitsgefährdungen durch austretende Gase oder Flüssigkeiten.

- ▶ Versenden oder verschicken Sie keine beschädigten Akkus!
- ▶ Decken Sie die Anschlüsse mit einem nicht leitfähigen Material ab, um Kurzschlüsse zu vermeiden.
- ▶ Entsorgen Sie Akkus so, dass sie nicht in die Hände von Kindern gelangen können.
- ▶ Entsorgen Sie den Akku in Ihrem **Hilti Store** oder wenden Sie sich an ihr zuständiges Entsorgungsunternehmen.



Hilti Produkte sind zu einem hohen Anteil aus wiederverwertbaren Materialien hergestellt. Voraussetzung für eine Wiederverwertung ist eine sachgemäße Stofftrennung. In vielen Ländern nimmt **Hilti** Ihr Altgerät zur Verwertung zurück. Fragen Sie den **Hilti Kundenservice** oder Ihren Verkaufsberater.



- ▶ Werfen Sie Elektrowerkzeuge, Elektronische Geräte und Akkus nicht in den Hausmüll!

11 Herstellergewährleistung

- ▶ Bitte wenden Sie sich bei Fragen zu den Gewährleistungsbedingungen an Ihren lokalen **Hilti Partner**.

12 Weitere Informationen

Weiterführende Informationen zu Bedienung, Technik, Umwelt und Recycling finden Sie unter folgendem Link: qr.hilti.com/manual?id=2276609&id=2276671

Diesen Link finden Sie auch am Ende der Dokumentation als QR-Code.

Original operating instructions

1 Information about the operating instructions

1.1 About these operating instructions

- Read these operating instructions before the product is used or operated for the first time. This is a prerequisite for safe, trouble-free handling and use of the product.
- Observe the safety instructions and warnings in these operating instructions and on the product.
- Always keep the operating instructions with the product and make sure that the product is accompanied by these operating instructions only, when the product is given to other persons.

1.2 Explanation of symbols

1.2.1 Warnings

Warnings alert persons to hazards that occur when handling or using the product. The following signal words are used:



DANGER

DANGER !

- ▶ Draws attention to imminent danger that will lead to serious personal injury or fatality.



WARNING

WARNING !

- ▶ Draws attention to a potential threat of danger that can lead to serious injury or fatality.



⚠ CAUTION

CAUTION !

- ▶ Draws attention to a potentially dangerous situation that could lead to personal injury or damage to the equipment or other property.

1.2.2 Symbols in the operating instructions

The following symbols are used in these operating instructions:

	Comply with the operating instructions
	Instructions for use and other useful information
	Dealing with recyclable materials
	Do not dispose of electric equipment and batteries as household waste
	Hilti Li-ion battery
	Hilti charger

1.2.3 Symbols in illustrations

The following symbols are used in illustrations:

	These numbers refer to the illustrations at the beginning of these operating instructions.
	The numbering reflects the sequence of operations shown in the illustrations and may deviate from the steps described in the text.
	Item reference numbers are used in the overview illustration and refer to the numbers used in the key in the product overview section.
	These characters are intended to specifically draw your attention to certain points when handling the product.

1.3 Product-dependent symbols

1.3.1 Symbols

The following symbols can be used on the product:

n_0	Rated speed under no load
	Direct current (DC)
	Direction-of-rotation arrow
RPM	Revolutions per minute
\varnothing	Diameter
	Saw blade
	The product supports wireless data transmission compatible with iOS and Android platforms.
	If applied on the product, the product has been certified by this certification body for the US and Canadian markets according to the applicable standards.

1.3.2 Additional symbols for cordless products

The following symbols are used on the product:

	Hilti Li-ion battery type series used. Observe the information given in the section headed Intended use .
--	---



Li-ion	Li-ion battery
	Never use the battery as a striking tool.
	Do not drop the battery. Never use a battery that has suffered an impact or is damaged in any other way.

1.3.3 Obligation symbols

The following obligation symbols are used on the product:

	Wear eye protection
--	---------------------

1.4 Product information

HILTI products are designed for professional users and only trained, authorized personnel are permitted to operate, service and maintain the products. This personnel must be specifically informed about the possible hazards. The product and its ancillary equipment can present hazards if used incorrectly by untrained personnel or if used not in accordance with the intended use.

The type designation and serial number are printed on the rating plate.

- ▶ Write down the serial number in the table below. You will be required to state the product details when contacting Hilti Service or your local Hilti organization to inquire about the product.

Product information

Circular saw	SC 5ML-22
Generation:	01
Serial no.:	

1.5 Declaration of conformity

The manufacturer declares, on his sole responsibility, that the product described here complies with the applicable legislation and standards. A copy of the declaration of conformity can be found at the end of this documentation.

The technical documentation is filed here:

Hilti Entwicklungsgesellschaft mbH | Tool Certification | Hiltistrasse 6 | D-86916 Kaufering, Germany

2 Safety

2.1 General power tool safety warnings

⚠ WARNING Read all safety warnings, instructions, illustrations and specifications provided with this power tool. Failure to follow all instructions listed below may result in electric shock, fire and/or serious injury. **Save all warnings and instructions for future reference.**

The term "power tool" in the warnings refers to your mains-operated (corded) power tool or battery-operated (cordless) power tool.

Work area safety

- ▶ **Keep work area clean and well lit.** Cluttered or dark areas invite accidents.
- ▶ **Do not operate power tools in explosive atmospheres, such as in the presence of flammable liquids, gases or dust.** Power tools create sparks which may ignite the dust or fumes.
- ▶ **Keep children and bystanders away while operating a power tool.** Distractions can cause you to lose control.

Electrical safety

- ▶ **Power tool plugs must match the outlet. Never modify the plug in any way. Do not use any adapter plugs with earthed (grounded) power tools.** Unmodified plugs and matching outlets will reduce risk of electric shock.
- ▶ **Avoid body contact with earthed or grounded surfaces, such as pipes, radiators, ranges and refrigerators.** There is an increased risk of electric shock if your body is earthed or grounded.
- ▶ **Do not expose power tools to rain or wet conditions.** Water entering a power tool will increase the risk of electric shock.



- ▶ **Do not abuse the cord. Never use the cord for carrying, pulling or unplugging the power tool. Keep cord away from heat, oil, sharp edges or moving parts.** Damaged or entangled cords increase the risk of electric shock.
- ▶ **When operating a power tool outdoors, use an extension cord suitable for outdoor use.** Use of a cord suitable for outdoor use reduces the risk of electric shock.
- ▶ **If operating a power tool in a damp location is unavoidable, use a residual current device (RCD) protected supply.** Use of an RCD reduces the risk of electric shock.

Personal safety

- ▶ **Stay alert, watch what you are doing and use common sense when operating a power tool. Do not use a power tool while you are tired or under the influence of drugs, alcohol or medication.** A moment of inattention while operating power tools may result in serious personal injury.
- ▶ **Use personal protective equipment. Always wear eye protection.** Protective equipment such as a dust mask, non-skid safety shoes, hard hat or hearing protection used for appropriate conditions will reduce personal injuries.
- ▶ **Prevent unintentional starting. Ensure the switch is in the off-position before connecting to power source and/or battery pack, picking up or carrying the tool.** Carrying power tools with your finger on the switch or energising power tools that have the switch on invites accidents.
- ▶ **Remove any adjusting key or wrench before turning the power tool on.** A wrench or a key left attached to a rotating part of the power tool may result in personal injury.
- ▶ **Do not overreach. Keep proper footing and balance at all times.** This enables better control of the power tool in unexpected situations.
- ▶ **Dress properly. Do not wear loose clothing or jewellery. Keep your hair and clothing away from moving parts.** Loose clothes, jewellery or long hair can be caught in moving parts.
- ▶ **If devices are provided for the connection of dust extraction and collection facilities, ensure these are connected and properly used.** Use of dust collection can reduce dust-related hazards.
- ▶ **Do not let familiarity gained from frequent use of tools allow you to become complacent and ignore tool safety principles.** A careless action can cause severe injury within a fraction of a second.

Power tool use and care

- ▶ **Do not force the power tool. Use the correct power tool for your application.** The correct power tool will do the job better and safer at the rate for which it was designed.
- ▶ **Do not use the power tool if the switch does not turn it on and off.** Any power tool that cannot be controlled with the switch is dangerous and must be repaired.
- ▶ **Disconnect the plug from the power source and/or remove the battery pack, if detachable, from the power tool before making any adjustments, changing accessories, or storing power tools.** Such preventive safety measures reduce the risk of starting the power tool accidentally.
- ▶ **Store idle power tools out of the reach of children and do not allow persons unfamiliar with the power tool or these instructions to operate the power tool.** Power tools are dangerous in the hands of untrained users.
- ▶ **Maintain power tools and accessories. Check for misalignment or binding of moving parts, breakage of parts and any other condition that may affect the power tool's operation. If damaged, have the power tool repaired before use.** Many accidents are caused by poorly maintained power tools.
- ▶ **Keep cutting tools sharp and clean.** Properly maintained cutting tools with sharp cutting edges are less likely to bind and are easier to control.
- ▶ **Use the power tool, accessories and tool bits etc. in accordance with these instructions, taking into account the working conditions and the work to be performed.** Use of the power tool for operations different from those intended could result in a hazardous situation.
- ▶ **Keep handles and grasping surfaces dry, clean and free from oil and grease.** Slippery handles and grasping surfaces do not allow for safe handling and control of the tool in unexpected situations.

Battery tool use and care

- ▶ **Recharge only with the charger specified by the manufacturer.** A charger that is suitable for one type of battery pack may create a risk of fire when used with another battery pack.
- ▶ **Use power tools only with specifically designated battery packs.** Use of any other battery packs may create a risk of injury and fire.
- ▶ **When battery pack is not in use, keep it away from other metal objects, like paper clips, coins, keys, nails, screws or other small metal objects, that can make a connection from one terminal to another.** Shorting the battery terminals together may cause burns or a fire.



- ▶ **Under abusive conditions, liquid may be ejected from the battery; avoid contact. If contact accidentally occurs, flush with water. If liquid contacts eyes, additionally seek medical help.** Liquid ejected from the battery may cause irritation or burns.
- ▶ **Do not use a battery pack or tool that is damaged or modified.** Damaged or modified batteries may exhibit unpredictable behaviour resulting in fire, explosion or risk of injury.
- ▶ **Do not expose a battery pack or tool to fire or excessive temperature.** Exposure to fire or temperature above 130° C (265 °F) may cause explosion.
- ▶ **Follow all charging instructions and do not charge the battery pack or tool outside the temperature range specified in the instructions.** Charging improperly or at temperatures outside the specified range may damage the battery and increase the risk of fire.

Service

- ▶ **Have your power tool serviced by a qualified repair person using only identical replacement parts.** This will ensure that the safety of the power tool is maintained.
- ▶ **Never service damaged battery packs.** Service of battery packs should only be performed by the manufacturer or authorized service providers.

2.2 Safety instructions for all saws

Cutting procedures

- ▶ **⚠ DANGER: Keep hands away from cutting area and the blade. Keep your second hand on auxiliary handle, or motor housing.** If both hands are holding the saw, they cannot be cut by the blade.
- ▶ **Do not reach underneath the workpiece.** The guard cannot protect you from the blade below the workpiece.
- ▶ **Adjust the cutting depth to the thickness of the workpiece.** Less than a full tooth of the blade teeth should be visible below the workpiece.
- ▶ **Never hold the workpiece in your hands or across your leg while cutting. Secure the workpiece to a stable platform.** It is important to support the work properly to minimise body exposure, blade binding, or loss of control.
- ▶ **Hold the power tool by insulated gripping surfaces, when performing an operation where the cutting tool may contact hidden wiring.** Contact with a "live" wire will also make exposed metal parts of the power tool "live" and could give the operator an electric shock.
- ▶ **When ripping, always use a rip fence or straight edge guide.** This improves the accuracy of cut and reduces the chance of blade binding.
- ▶ **Always use blades with correct size and shape (diamond versus round) of arbour holes.** Blades that do not match the mounting hardware of the saw will run off-centre, causing loss of control.
- ▶ **Never use damaged or incorrect blade washers or bolt.** The blade washers and bolt were specially designed for your saw, for optimum performance and safety of operation.

Kickback causes and related warnings

- kickback is a sudden reaction to a pinched, jammed or misaligned saw blade, causing an uncontrolled saw to lift up and out of the workpiece toward the operator;
- when the blade is pinched or jammed tightly by the kerf closing down, the blade stalls and the motor reaction drives the unit rapidly back toward the operator;
- if the blade becomes twisted or misaligned in the cut, the teeth at the back edge of the blade can dig into the top surface of the wood causing the blade to climb out of the kerf and jump back toward the operator.

Kickback is the result of saw misuse and/or incorrect operating procedures or conditions and can be avoided by taking proper precautions as given below.

- ▶ **Maintain a firm grip with both hands on the saw and position your arms to resist kickback forces. Position your body to either side of the blade, but not in line with the blade.** Kickback could cause the saw to jump backwards, but kickback forces can be controlled by the operator, if proper precautions are taken.
- ▶ **When blade is binding, or when interrupting a cut for any reason, release the trigger and hold the saw motionless in the material until the blade comes to a complete stop. Never attempt to remove the saw from the work or pull the saw backward while the blade is in motion or kickback may occur.** Investigate and take corrective actions to eliminate the cause of blade binding.
- ▶ **When restarting a saw in the workpiece, centre the saw blade in the kerf so that the saw teeth are not engaged into the material.** If a saw blade binds, it may walk up or kickback from the workpiece as the saw is restarted.



- ▶ **Support large panels to minimise the risk of blade pinching and kickback.** Large panels tend to sag under their own weight. Supports must be placed under the panel on both sides, near the line of cut and near the edge of the panel.
- ▶ **Do not use dull or damaged blades.** Unsharpened or improperly set blades produce narrow kerf causing excessive friction, blade binding and kickback.
- ▶ **Blade depth and bevel adjusting locking levers must be tight and secure before making the cut.** If blade adjustment shifts while cutting, it may cause binding and kickback.
- ▶ **Use extra caution when sawing into existing walls or other blind areas.** The protruding blade may cut objects that can cause kickback.

Lower guard function

- ▶ **Check the lower guard for proper closing before each use. Do not operate the saw if the lower guard does not move freely and close instantly. Never clamp or tie the lower guard into the open position.** If the saw is accidentally dropped, the lower guard may be bent. Raise the lower guard with the retracting handle and make sure it moves freely and does not touch the blade or any other part, in all angles and depths of cut.
- ▶ **Check the operation of the lower guard spring. If the guard and the spring are not operating properly, they must be serviced before use.** Lower guard may operate sluggishly due to damaged parts, gummy deposits, or a build-up of debris.
- ▶ **The lower guard may be retracted manually only for special cuts such as "plunge cuts" and "compound cuts". Raise the lower guard by the retracting handle and as soon as the blade enters the material, the lower guard must be released.** For all other sawing, the lower guard should operate automatically.
- ▶ **Always observe that the lower guard is covering the blade before placing the saw down on bench or floor.** An unprotected, coasting blade will cause the saw to walk backwards, cutting whatever is in its path. Be aware of the time it takes for the blade to stop after switch is released.

2.3 Additional safety instructions

Personal safety

- ▶ Never tamper with or modify the product or accessories in any way.
- ▶ Operate the power tool only together with the safety devices that belong to it.
- ▶ If you use the power tool without a dust extractor, always wear light respiratory protection when undertaking work that creates dust.
- ▶ Always hold the power tool firmly with both hands on the grips provided.
- ▶ Wear ear protectors. Exposure to noise can cause hearing loss.
- ▶ Improve the blood circulation in your fingers by relaxing your hands and exercising your fingers during breaks between working.
- ▶ The power tool is not intended for use by debilitated persons who have received no special training.
- ▶ Do not switch the power tool on until it is at the workplace and has been brought to its working position.
- ▶ Remove the battery if a problem occurs with the power tool, whenever you change accessory tools or accessories and before storing or transporting the power tool.
- ▶ Do not work overhead with the power tool.
- ▶ Do not attempt to brake the power tool by applying lateral pressure to the saw blade.
- ▶ Before inserting the battery, check that the saw is switched off and that the switch-on interlock is activated. In this way you avoid injuries due to unintentional starting of the power tool.
- ▶ While the power tool is running, do not touch the clamping flange or the clamping screw.
- ▶ Before you lay down the power tool, wait until the power tool has come to a complete stop.
- ▶ Before changing the accessory tool, wait until the power tool has cooled down.
- ▶ Never press the drive spindle lock button while the saw blade is rotating.
- ▶ Never direct the power tool toward persons.
- ▶ The switch-on interlock must always be activated whenever you change accessories or the battery, for transport and when you are going to stow the power tool away.
- ▶ Always use a saw blade suitable for the material and the condition of the workpiece.
- ▶ Adapt forward pressure to the saw blade and the material being cut. In this way you prevent the saw blade from stalling and possibly causing kickback.
- ▶ Metal cuttings are sharp and can lead to injuries. Keep your clothing closed so that cuttings cannot find their way into your gloves, shoes or other parts of your clothing.
- ▶ Pay attention to the direction in which the metal cuttings fly. The metal cuttings are hot and can lead to fire, burns and cut injuries.



- ▶ Avoid overheating the tips of the saw blade teeth.
- ▶ The rated speed of the accessory tool must be at least equal to the maximum speed marked on the power tool. Accessories running faster than their rated speed can disintegrate and fly apart.
- ▶ Do not work in an environment heavily contaminated with dust.
- ▶ Dust produced by grinding, sanding, cutting and drilling can contain dangerous chemicals. Some examples are: lead or lead-based paints; brick, concrete and other masonry products, natural stone and other products containing silicates; certain types of wood, such as oak, beech and chemically treated wood; asbestos or materials that contain asbestos. Determine the exposure of the operator and bystanders by means of the hazard classification of the materials to be worked. Implement the necessary measures to restrict exposure to a safe level, for example by the use of a dust collection system or by the wearing of suitable respiratory protection. The general measures for reducing exposure include:
 - ▶ working in an area that is well ventilated,
 - ▶ avoidance of prolonged contact with dust,
 - ▶ directing dust away from the face and body,
 - ▶ wearing protective clothing and washing exposed areas of the skin with water and soap.
- ▶ Always wear a dust mask that meets the requirements of the application.
- ▶ Before starting work, check the hazard class of the dust that will be produced when working. Use an industrial vacuum cleaner with an officially approved protection classification in compliance with locally applicable dust protection regulations.
- ▶ Comply with national health and safety requirements.
- ▶ Use clamps or some other practical means to secure the workpiece and keep it in a stable position. Attempting to stabilize the workpiece by hand or with your body is inadequate and can result in loss of control. Do not have the workpiece held in position by a helper.
- ▶ Do not look directly into the light source (LEDs) incorporated in the power tool and do not direct the light at other persons' faces.
- ▶ Risk of injury by falling tools and/or accessories. Before starting work, check that installed accessories are secure.
- ▶ Bring the saw blade into contact with the workpiece only when the circular saw is switched on.
- ▶ Use only saw blades recommended by **Hilti** that comply with the EN 847-1 standard.

Electrical safety

- ▶ Before beginning work, check the working area (e.g. using a detector) to ensure that no concealed electric cables or gas and water pipes are present. External metal parts of the power tool can become live, for example if you accidentally damage electric wiring. This causes an increased risk of electric shock.

2.4 Careful handling and use of batteries

- ▶ **Comply with the following safety instructions for the safe handling and use of Li-ion batteries.** Failure to comply can lead to skin irritation, severe corrosive injury, chemical burns, fire and/or explosion.
- ▶ Use only batteries that are in perfect working order.
- ▶ Treat batteries with care in order to avoid damage and prevent leakage of fluids that are extremely harmful to health!
- ▶ Do not under any circumstances modify or tamper with batteries!
- ▶ Do not disassemble, crush or incinerate batteries and do not subject them to temperatures over 80 °C (176 °F).
- ▶ Never use or charge a battery that has suffered an impact or been damaged in any other way. Check your batteries regularly for signs of damage.
- ▶ Never use recycled or repaired batteries.
- ▶ Never use the battery or a battery-operated power tool as a striking tool.
- ▶ Never expose batteries to the direct rays of the sun, elevated temperature, sparking, or open flame. This can lead to explosions.
- ▶ Do not touch the battery poles with your fingers, tools, jewelry, or other electrically conductive objects. This can damage the battery and also cause material damage and personal injury.
- ▶ Keep batteries away from rain, moisture and liquids. Penetrating moisture can cause short circuits, electric shock, burns, fire and explosions.
- ▶ Use only chargers and power tools approved for the specific battery type. Read and follow the relevant operating instructions.
- ▶ Do not use or store the battery in explosive environments.



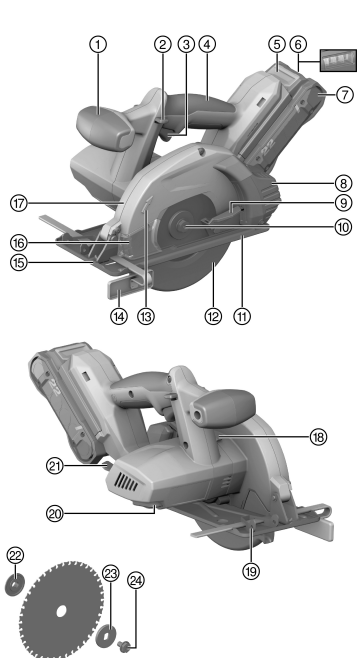
- ▶ If the battery is too hot to touch, it may be defective. Put the battery in a place where it is clearly visible and where there is no risk of fire, at an adequate distance from flammable materials. Allow the battery to cool down. If it is still too hot to touch after an hour, the battery is faulty. Consult **Hilti** Service or read the document entitled "Instructions on safety and use for **Hilti** Li-ion batteries".

i Observe the special guidelines applicable to the transport, storage and use of lithium-ion batteries.
→ page 29

Read the instructions on safety and use of **Hilti** Li-ion batteries that you can access by scanning the QR code at the end of these operating instructions.

3 Description

3.1 Product overview



- ① Auxiliary grip
- ② Switch-on interlock
- ③ On/off switch
- ④ Grip
- ⑤ Battery release button
- ⑥ Battery status indicator
- ⑦ Battery
- ⑧ Chip collector
- ⑨ Pivoting guard operating lever
- ⑩ Arbor
- ⑪ Base plate
- ⑫ Pivoting guard
- ⑬ Direction-of-rotation arrow
- ⑭ Fence
- ⑮ Cutting line indicator
- ⑯ LED / viewing window
- ⑰ Guard
- ⑱ Spindle lock button
- ⑲ Clamp for fence
- ⑳ Hex key
- ㉑ Clamping lever for cutting depth adjustment
- ㉒ Mounting flange
- ㉓ Clamping flange
- ㉔ Clamping screw

3.2 Intended use

The product described is a cordless circular saw. It is designed for cutting metal or materials similar to metal. Use only saw blades approved for the product that comply with the specifications set out in the technical data (e.g. diameter, speed of rotation, thickness, material, etc...). Grinding and cut-off wheels and saw blades made of highly alloyed high speed steel (HSS) are not permissible. Do not use the saw to cut wood or wood-like materials, plastics, gypsum board, gypsum fiberboard and composite materials.

- For this product, use only **Hilti** Nuron lithium-ion batteries of the B 22 series. For this product, **Hilti** recommends the use of the batteries stated in the table at the end of these operating instructions.
- For these batteries, use only **Hilti** chargers of the type series listed at the end of these operating instructions.

3.3 Items supplied

Circular saw, saw blade, hex key, fence, chip collector, operating instructions





Other system products approved for use with this product can be found at your local **Hilti Store** or at: www.hilti.group

3.4 Accessories

Clamping flange, mounting flange, clamping screw

3.5 Status indicators of the Li-ion battery

Hilti Nuron Li-ion batteries can indicate state of charge, fault messages and the battery's state of health.

3.5.1 Indicators for state of charge and fault messages



WARNING

Risk of injury by a falling battery!

- ▶ If the release button is pressed with a battery inserted in the product, subsequently check that the battery is correctly re-engaged and secure.

Short-press the release button of the battery to get whichever of the following status indications is applicable at the time.

State of charge and, if applicable, faults are indicated constantly as long as the connected product is switched on.

Status	Meaning
Four (4) LEDs show constantly green	State of charge: 100 % to 71 %
Three (3) LEDs show constantly green	State of charge: 70 % to 51 %
Two (2) LEDs show constantly green	State of charge: 50 % to 26 %
One (1) LED shows constantly green	State of charge: 25 % to 10 %
One (1) LED slow-flashes green	State of charge: < 10 %
One (1) LED quick-flashes green	The Li-ion battery is completely discharged. Recharge the battery. If the LED again starts quick-flashing after the battery has been charged, consult Hilti Service .
One (1) LED quick-flashes yellow	The Li-ion battery or the product in which it is inserted is overloaded, too hot or too cold, or experiencing some other fault. Bring the product and the battery to the recommended working temperature and do not overload the product when it is in use. If the message persists, consult Hilti Service .
One (1) LED shows yellow	The Li-ion battery and the product in which it is inserted are not compatible. Consult Hilti Service .
One (1) LED quick-flashes red	The Li-ion battery is locked and cannot be used. Consult Hilti Service .

3.5.2 Indicators showing the battery's state of health

To check the battery's state of health, press the release button and hold it down for longer than three seconds. The system does not detect a potential malfunction of the battery due to misuse, for example battery dropped or pierced, external heat damage, etc.

Status	Meaning
All LEDs show in sequence, followed by one (1) LED showing constantly green.	The battery can remain in use.
All LEDs show in sequence, followed by one (1) LED quick-flashing yellow.	The check to ascertain the battery's state of health did not complete. Repeat the procedure, or consult Hilti Service .



Status	Meaning
All LEDs show in sequence, followed by one (1) LED showing constantly red.	If a connected product can still be used, the remaining battery capacity is below 50 %. If a connected product can no longer be used, the battery has reached the end of its useful life and has to be replaced. Consult Hilti Service .

3.6 Fence

Use of the single arm fence allows precise cuts to be made along the edge of the workpiece, or strips of even width to be cut.

The fence can be fitted on either side of the base plate.

4 Technical data

4.1 Product properties

Rated voltage	21.6 V
Weight in accordance with EPTA-Procedure 01, without battery	3.0 kg
Saw blade diameter	160 mm ... 165 mm
Saw blade disc thickness	1.2 mm
Kerf width	1.6 mm
Saw blade arbor size	20 mm
Rated speed under no load	3,500 /min
Maximum cutting depth	57 mm
Storage temperature	-20 °C ... 70 °C
Ambient temperature for operation	-17 °C ... 60 °C

4.2 Battery

Battery operating voltage	21.6 V
Weight, battery	See the end of these operating instructions
Ambient temperature for operation	-17 °C ... 60 °C
Storage temperature	-20 °C ... 40 °C
Battery charging starting temperature	-10 °C ... 45 °C

4.3 Noise information and vibration values in accordance with EN 62841

The sound pressure and vibration values given in these instructions were measured in accordance with a standardized test and can be used to compare one power tool with another. They can also be used for a preliminary assessment of exposure.

The data given represent the main applications of the power tool. However, if the power tool is used for different applications, with different accessory tools, or is poorly maintained, the data can vary. This can significantly increase exposure over the total working period.

An accurate estimation of exposure should also take into account the times when the power tool is switched off, or when it is running but not actually being used for a job. This can significantly reduce exposure over the total working period.

Identify additional safety measures to protect the operator from the effects of noise and/or vibration, for example: maintaining the power tool and accessory tools, keeping the hands warm, organization of work patterns.

The noise emission values were measured when cutting metal.



Noise emission values

Sound power level (L_{WA})	114 dB(A)
Uncertainty for the sound power level (K_{WA})	3 dB(A)
Sound pressure level (L_{pA})	103 dB(A)
Uncertainty for the sound pressure level (K_{pA})	3 dB(A)

Total vibration

Vibration emission value for sawing in metal ($a_{h,M}$)	B 22-85	1.31 m/s ²
	B 22-170	1.21 m/s ²
Uncertainty (K)	B 22-85	1.5 m/s ²
	B 22-170	1.5 m/s ²

5 Preparations at the workplace**⚠ WARNING****Risk of injury by inadvertent starting!**

- ▶ Before inserting the battery, make sure that the product is switched off.
- ▶ Remove the battery before making any adjustments to the power tool or before changing accessories.

Observe the safety instructions and warnings in this documentation and on the product.

5.1 Charging the battery

1. Before charging the battery, read the operating instructions for the charger.
2. Make sure that the contacts on the battery and the contacts on the charger are clean and dry.
3. Use an approved charger to charge the battery. → page 23

5.2 Inserting the battery**⚠ WARNING****Risk of injury by short circuit or falling battery!**

- ▶ Before inserting the battery, make sure that the contacts on the battery and the contacts on the product are free of foreign matter.
- ▶ Make sure that the battery always engages correctly.

1. Charge the battery fully before using it for the first time.
2. Push the battery into the product until it engages with an audible click.
3. Check that the battery is seated securely.

5.3 Removing the battery

1. Press the battery release button.
2. Remove the battery from the product.

5.4 Fall arrest**⚠ WARNING****Risk of injury by falling tool and/or accessory!**

- ▶ Use only the **Hilti** tool tether recommended for your product.
- ▶ Prior to each use, always check the attachment point of the tool tether for possible damage.



Comply with the national regulations for working at heights.

As drop arrester for this product, use only the **Hilti** tool tether #2261971.



- ▶ Use the loop to secure the tool tether to the product as shown in the illustration. Check that it holds securely.
- ▶ Secure the carabiner to a load-bearing structure. Check that the carabiner holds securely.



Comply with the operating instructions of the **Hilti** tool tether.

5.5 Removing the saw blade 2

WARNING

Risk of burns and cut injuries at saw blade, clamping screw and clamping flange The consequences can be burns and cut injuries.

- ▶ Wear protective gloves when changing saw blades.

1. Press and hold down the spindle lock button **(1)**.
2. Use the hex key to slacken the clamping screw **(2)**.
3. Remove the clamping screw and the clamping flange **(3)**.
4. Open the pivoting guard **(4)** and remove the saw blade **(5)**.

If necessary, the mounting flange can be removed for cleaning.

5.6 Installing the saw blade 3

Check that the blade to be fitted complies with the technical requirements and that it is well sharpened. A sharp saw blade is an essential requirement for a perfect cut.

1. Clean the mounting flange and the clamping flange.
2. Slip the mounting flange right way round on to the arbor.
3. Open the pivoting guard.
4. Insert the new saw blade.

Note the direction-of-rotation arrows on the saw blade and on the product. They must point in the same direction.

5. Install the outer clamping flange the right way round.
6. Install the clamping screw.
7. Insert the hex key into the saw blade clamping screw.
8. Press and hold down the spindle lock button.
9. Use the hex key to tighten the clamping screw.
10. Check that the saw blade is seated correctly.
11. Insert the hex key into the hole provided for the purpose.

5.7 Adjusting the cutting depth 4


1. Release the cutting depth adjustment clamping lever.
2. Lift the product in a scissoring movement and set the cutting depth.
3. Tighten the cutting depth adjustment clamping lever.

5.8 Installing fence 5

1. Squeeze the clip together and hold it in this position.
2. Push the fence into the base plate.
 - ▶ You can set the cutting width to suit your application.
3. Release the clip.



5.9 Installing guide rail adapter

 The guide rail adapter is available as an accessory.

1. Remove the fence, if fitted.
2. Hook the base plate into the rear retaining lugs of the guide rail adapter.
3. Set the base plate down on the guide rail adapter.
 - ▶ The base plate is flush on the guide rail adapter.
4. Lock the guide rail adapter by pressing in the two sliders as far as they will go.

5.10 Emptying the chip collector

CAUTION

Risk of injury Hazard due to hot or sharp chips or hot chip collector!

- ▶ Always install the chip collector when you are going to cut metals.
- ▶ Always wear protective gloves when emptying or removing the chip collector.

1. Pull the chip collector away from the tool to the rear.
2. Swing the two halves of the chip collector apart and empty out its contents.
3. Push the chip collector onto the guard until it engages in position.

6 Operation

Observe the safety instructions and warnings in this documentation and on the product.

6.1 Switching on or off


Switching on

1. Press and hold down the switch-on interlock and press the on/off button.
 - ▶ You can release the switch-on interlock as soon as you have the on/off switch held down.

Switching off

2. Release the on/off switch.
 - ▶ The switch-on interlock jumps automatically into the locked position.

6.2 Sawing along a line

 Saw only flat workpieces that offer a big enough contact surface to accommodate the whole of the base plate.

1. Position the workpiece so that the saw blade is free to rotate beneath it.
2. Secure the workpiece to prevent movement.
3. Bring the front edge of the base plate into contact with the workpiece.
 - ▶ Saw blade clear of the workpiece.
4. Switch the product on. → page 28
5. Guide the saw along the cutting line at a suitable speed for it to cut smoothly through the workpiece.

7 Care and maintenance

WARNING

Risk of injury with battery inserted !

- ▶ Always remove the battery before carrying out care and maintenance tasks!

Care of the product

- Carefully remove stubborn dirt.
- Carefully clean the air vents, if present, with a dry, soft brush.



- Use only a slightly damp cloth to clean the housing. Do not use cleaning agents containing silicone as these can attack the plastic parts.
- Use a dry, clean cloth to clean the contacts of the product.

Care of the Li-ion batteries

- Never use a battery with clogged air vents. Clean the air vents carefully using a dry, soft brush.
- Avoid unnecessary exposure of the battery to dust and dirt. Never expose the battery to high levels of moisture (e.g. by being dipped in water or left in the rain).
If a battery has been soaked by moisture, treat it as a damaged battery. Isolate it in a non-flammable container and consult **Hilti Service**.
- Keep the battery free of extraneous oil and grease. Do not permit dust or dirt to accumulate unnecessarily on the battery. Clean the battery with a dry, soft brush or a clean, dry cloth. Do not use cleaning agents containing silicone as these can attack the plastic parts.
Do not touch the contacts of the battery and do not remove the factory-applied grease from the contacts.
- Use only a slightly damp cloth to clean the housing. Do not use cleaning agents containing silicone as these can attack the plastic parts.

Maintenance

- Check all visible parts and controls for signs of damage at regular intervals and make sure that they all function correctly.
- Do not use the product if signs of damage are found or if parts malfunction. Immediately have the product repaired by **Hilti Service**.
- After cleaning and maintenance, install all guards and protective devices and check that they are in full working order.



To help ensure safe and reliable operation, use only genuine Hilti spare parts and consumables. Spare parts, consumables and accessories approved by **Hilti** for use with your product can be found at your **Hilti Store** or online at: www.hilti.group

7.1 Cleaning the guard

1. Remove the saw blade. → page 27
2. Clean the parts of the guard carefully with a dry brush.
3. Use a suitable tool to remove deposits or cuttings from the inside surfaces of the parts of the guard.
4. Install the saw blade. → page 27

7.2 Cleaning chip ejector channel

1. Remove the saw blade. → page 27
2. Pull the chip collector up out of the guides.
3. Clean the chip ejector channel with a brush.
4. Install the saw blade. → page 27

7.3 Checks after cleaning and maintenance

After cleaning or maintenance, check that all safety devices are fitted and that they function faultlessly.

1. To check the pivoting guard, open the guard fully by moving the guard operating lever.
 - ▶ The pivoting guard must close quickly and completely when the guard operating lever is released.
2. Check that the moving parts are in full working order, e.g. not binding or rubbing.
3. Examine the product for breakages and other visible damage.

8 Transport and storage of cordless tools and batteries

Transport



CAUTION

Accidental starting during transport !

- ▶ Always transport your products with the batteries removed!
- ▶ Remove the battery/batteries.
- ▶ Never transport batteries loose and unprotected. During transport, batteries should be protected from excessive shock and vibration and isolated from any conductive materials or other batteries that may



come in contact with the terminals and cause a short circuit. **Comply with the locally applicable regulations for transporting batteries.**

- ▶ Do not send batteries through the mail. Consult your shipper for instructions on how to ship undamaged batteries.
- ▶ Prior to each use and before and after prolonged transport, check the product and the batteries for damage.

Storage

WARNING

Accidental damage caused by defective or leaking batteries !

- ▶ Always store your products with the batteries removed!

- ▶ Store the product and the batteries in a cool and dry place. Comply with the temperature limits stated in the technical data.
- ▶ Do not store batteries on the charger. Always remove the battery from the charger when the charging operation has completed.
- ▶ Never leave batteries in direct sunlight, on sources of heat, or behind glass.
- ▶ Store the product and batteries where they cannot be accessed by children or unauthorized persons.
- ▶ Prior to each use and before and after prolonged storage, check the product and the batteries for damage.

9 Troubleshooting

If a problem occurs, always observe the status indicator of the battery. See the section headed **Status indicators of the Li-ion battery**.

If the trouble you are experiencing is not listed in this table or you are unable to rectify the problem by yourself, contact **Hilti Service**.

Trouble or fault	Possible cause	Action to be taken
LEDs of the battery show nothing	Battery defective	▶ Contact Hilti Service .
The on/off button cannot be pressed, i.e. the button is locked.	Not a fault (safety function).	▶ Press the switch-on interlock.
Running speed suddenly drops considerably.	The battery is discharged.	▶ Charge the battery.
	Saw advance pressure is too high.	▶ Reduce advance pressure and switch the power tool back on.
Chips are not transported away; they drop on to the base plate	The chip / dust channel is blocked.	▶ Clean the chip ejector channel. → page 29
The product doesn't restart by itself after the saw blade has stalled.	The overload cut-out has been activated.	▶ Press the switch-on interlock and the on/off button again.
The battery does not engage with an audible click.	The retaining lugs on the battery are dirty.	▶ Clean the retaining lug and re-insert the battery.
Product vibrates more than usual.	The saw blade is fitted incorrectly.	▶ Remove the saw blade and refit it correctly.

10 Disposal

WARNING

Risk of injury due to incorrect disposal! Health hazards due to escaping gases or liquids.

- ▶ DO NOT send batteries through the mail!
- ▶ Cover the terminals with a non-conductive material (such as electrical tape) to prevent short circuiting.
- ▶ Dispose of your battery out of the reach of children.
- ▶ Dispose of the battery at your **Hilti Store**, or consult your local governmental garbage disposal or public health and safety resources for disposal instructions.



Most of the materials from which **Hilti** products are manufactured can be recycled. The materials must be correctly separated before they can be recycled. In many countries, your old tools, machines or appliances can be returned to **Hilti** for recycling. Ask **Hilti Service** or your Hilti sales representative for further information.



- ▶ Do not dispose of power tools, electronic equipment or batteries as household waste!

11 Manufacturer's warranty

- ▶ Please contact your local **Hilti** representative if you have questions about the warranty conditions.

12 Further information

For more information on operation, technology, environment and recycling, follow this link: qr.hilti.com/manual?id=2276609&id=2276671

This link is also to be found at the end of the documentation, in the form of a QR code.

Originele handleiding

1 Informatie over de handleiding

1.1 Bij deze handleiding

- Lees voor ingebruikname deze handleiding door. Dit is vereist voor veilig werken en storingsvrij gebruik.
- De veiligheidsinstructies en waarschuwingsaanwijzingen in deze handleiding en op het product in acht nemen.
- De handleiding altijd bij het product bewaren en het product alleen met deze handleiding aan andere personen doorgeven.

1.2 Verklaring van de tekens

1.2.1 Waarschuwingsaanwijzingen

Waarschuwingsaanwijzingen waarschuwen voor gevaren bij de omgang met het product. De volgende signaalwoorden worden gebruikt:



GEVAAR !

- ▶ Voor een direct dreigend gevaar dat tot ernstig letsel of tot de dood leidt.



WAARSCHUWING !

- ▶ Voor een mogelijke gevaar dat tot ernstig letsel of tot de dood kan leiden.



ATTENTIE !

- ▶ Voor een eventueel gevaarlijke situatie die tot letsel of tot materiële schade kan leiden.

1.2.2 Symbolen in de handleiding

De volgende symbolen worden in deze handleiding gebruikt:

	Handleiding in acht nemen
	Gebruikstips en andere nuttige informatie
	Omgang met recyclebare materialen



	Elektrisch gereedschap en accu 's niet met het huisvuil meegeven
	Hilti Li-ion accu
	Hilti acculader

1.2.3 Symbolen in afbeeldingen

De volgende symbolen worden in afbeeldingen gebruikt:

2	Deze cijfers verwijzen naar de betreffende afbeelding aan het begin van deze handleiding.
3	De nummering in de afbeeldingen geeft de volgorde van de arbeidsstappen weer en kan van de arbeidsstappen in de tekst afwijken.
11	Positienummers worden gebruikt in de afbeelding Overzicht en verwijzen naar de nummers van de legenda in het hoofdstuk Productoverzicht .
	Dit teken vraagt om uw bijzondere aandacht bij de omgang met het product.

1.3 Productafhankelijke symbolen

1.3.1 Symbolen

De volgende symbolen kunnen op het product worden gebruikt:

n_0	Nominaal nullasttoerental
	Gelijkstroom
	Draairichtingspijl
RPM	Omwentelingen per minuut
	Diameter
	Zaagblad
	Het product ondersteunt de draadloze gegevensoverdracht, compatibel met iOS- en Android-platforms.
	Indien op het product aanwezig, dan is het product door deze certificeringsinstantie volgens de geldende normen gecertificeerd voor de markten USA en Canada.

1.3.2 Extra symbolen bij accu-aangedreven producten

De volgende symbolen worden op het product gebruikt:

	Gebruikte Hilti Li-ion-accu typeserie. De gegevens in het hoofdstuk Correct gebruik in acht nemen.
Li-Ion	Li-ion-accu
	Gebruik de accu nooit als hamer.
	Laat de accu niet vallen. Gebruik geen accu die een klap gekregen heeft of anderszins beschadigd is.

1.3.3 Gebodstekens

De volgende gebodstekens worden op het product gebruikt:

	Veiligheidsbril dragen
--	------------------------



1.4 Productinformatie

producten zijn bestemd voor de professionele gebruiker en mogen alleen door geautoriseerd, vakkundig geschoold personeel bediend, onderhouden en gerepareerd worden. Dit personeel moet speciaal op de hoogte zijn gesteld van de mogelijke gevaren. Het product en zijn hulpmiddelen kunnen gevaar opleveren als ze door ongeschoolde personen op ondeskundige wijze of niet volgens de voorschriften worden gebruikt.

De typeaanduiding en het serienummer staan op het typeplaatje.

- ▶ Voer het serienummer in de volgende tabel in. De productinformatie is nodig bij vragen aan onze dealers of service-centers.

Productinformatie

Cirkelzaag	SC 5ML-22
Generatie:	01
Serienr.:	

1.5 Conformiteitsverklaring

Als de uitsluitend verantwoordelijke voor het hier beschreven product verklaart de fabrikant dat het voldoet aan de geldende voorschriften en normen. Een afbeelding van de Conformiteitsverklaring vindt u aan het einde van deze documentatie.

De technische documentatie is hier te vinden:

Hilti Entwicklungsgesellschaft mbH | Zulassung Geräte | Hiltistraße 6 | 86916 Kaufering, DE

2 Veiligheid

2.1 Algemene veiligheidsaanwijzingen voor elektrische gereedschappen

⚠ WAARSCHUWING Lees alle veiligheidsaanwijzingen, aanwijzingen, afbeeldingen en technische gegevens die op het apparaat aanwezig zijn. Wanneer de volgende aanwijzingen niet in acht worden genomen, kan dit een elektrische schok, brand en/of ernstig letsel tot gevolg hebben.

Bewaar alle veiligheidsinstructies en voorschriften goed.

Het in de veiligheidsvoorschriften gebruikte begrip "elektrisch gereedschap" heeft betrekking op elektrische gereedschappen met netvoeding (met aansluitkabel) en op accu-aangedreven elektrische gereedschappen (zonder aansluitkabel).

Veiligheid op de werkplek

- ▶ **Houd uw werkgebied schoon en goed verlicht.** Een rommelig of onverlicht werkgebied kan tot ongevallen leiden.
- ▶ **Werk niet met het elektrisch gereedschap in een explosieve omgeving waarin zich brandbare vloeistoffen, gassen of stoffen bevinden.** Elektrische gereedschappen veroorzaken vonken die het stof of de dampen tot ontsteking kunnen brengen.
- ▶ **Houd kinderen en andere personen tijdens het gebruik van het elektrisch gereedschap uit de buurt.** Wanneer u wordt afgeleid, kunt u de controle over het apparaat verliezen.

Elektrische veiligheid

- ▶ **De aansluitstekker van het elektrisch gereedschap moet in het stopcontact passen. De stekker mag in geen geval worden veranderd. Gebruik geen adapterstekkers in combinatie met geaarde elektrische gereedschappen.** Onveranderde stekkers en passende stopcontacten beperken het risico van een elektrische schok.
- ▶ **Voorkom contact van het lichaam met geaarde oppervlakken van bijvoorbeeld buizen, verwarmingen, fornuizen en koelkasten.** Er bestaat een verhoogd risico op een elektrische schok wanneer uw lichaam geaard is.
- ▶ **Houd het elektrisch gereedschap uit de buurt van regen en vocht.** Het binnendringen van water in het elektrische gereedschap vergroot het risico op een elektrische schok.
- ▶ **Gebruik de aansluitleiding niet voor een verkeerd doel, om het elektrisch gereedschap te dragen of op te hangen of om de stekker uit het stopcontact te trekken. Houd de aansluitleiding uit de buurt van hitte, olie, scherpe randen en bewegende delen.** Beschadigde of in de war geraakte aansluitleidingen vergroten het risico op een elektrische schok.
- ▶ **Wanneer u buitenshuis met een elektrisch apparaat werkt, dient u alleen verlengsnoeren te gebruiken die geschikt zijn voor gebruik buitenshuis.** Het gebruik van een voor gebruik buitenshuis geschikt verlengsnoer verlaagt het risico op een elektrische schok.



- ▶ **Als het gebruik van het elektrisch gereedschap in een vochtige omgeving absoluut noodzakelijk is, gebruik dan een lekstroomschakelaar.** Het gebruik van een lekstroomschakelaar verkleint het risico op stroomschokken.

Veiligheid van personen

- ▶ **Wees alert, let goed op wat u doet en ga met verstand te werk bij het gebruik van het elektrische gereedschap. Gebruik het elektrisch gereedschap niet wanneer u moe bent of onder invloed bent van drugs, alcohol of medicijnen.** Een moment van onoplettendheid tijdens het gebruik van het elektrisch gereedschap kan tot ernstig letsel leiden.
- ▶ **Draag een persoonlijke veiligheidsuitrusting en altijd een veiligheidsbril.** Het dragen van een persoonlijke veiligheidsuitrusting, zoals een stofmasker, veiligheidsschoenen met anti-slip-zolen, een veiligheidshelm of gehoorbescherming, afhankelijk van de aard en het gebruik van het elektrisch gereedschap, vermindert het risico op letsel.
- ▶ **Voorkom per ongeluk inschakelen. Controleer of het elektrisch gereedschap is uitgeschakeld voordat u de stekker in het stopcontact steekt en/of de accu aanbrengt, of het gereedschap optilt of draagt.** Wanneer u bij het dragen van het elektrisch gereedschap uw vinger aan de schakelaar hebt of wanneer u het apparaat ingeschakeld op de stroomvoorziening aansluit, kan dit tot ongevallen leiden.
- ▶ **Verwijder instelgereedschappen of moersleutels voordat u het elektrisch gereedschap inschakelt.** Instelgereedschap of een sleutel in een draaiend deel van het gereedschap kan tot letsel leiden.
- ▶ **Neem geen ongewone lichaamshouding aan. Zorg ervoor dat u stevig staat en steeds in evenwicht blijft.** Daardoor kunt u het elektrisch gereedschap in onverwachte situaties beter onder controle houden.
- ▶ **Draag geschikte werkkleding. Draag geen loshangende kleding of sieraden. Houd haren, kleding en handschoenen uit de buurt van bewegende delen.** Loshangende kleding, sieraden en lange haren kunnen door bewegende delen worden meegenomen.
- ▶ **Wanneer stofzuig- of stofopvangvoorzieningen kunnen worden gemonteerd, dient u zich ervan te verzekeren dat deze zijn aangesloten en juist worden gebruikt.** Het gebruik van een stofafzuiging kan de gevaren door stof beperken.
- ▶ **Waak voor een foutief gevoel van veiligheid, negeer de veiligheidsregels voor elektrisch gereedschap niet, ook niet als u na veelvuldig gebruik met het elektrisch gereedschap vertrouwd bent.** Achteloos handelen kan binnen een fractie van een seconde leiden tot ernstig letsel.

Gebruik en hantering van het elektrisch gereedschap

- ▶ **Overbelast het apparaat niet. Gebruik voor uw werkzaamheden het daarvoor bestemde elektrische gereedschap.** Met het passende elektrische gereedschap werkt u beter en veiliger binnen het aangegeven vermogensbereik.
- ▶ **Gebruik geen elektrisch gereedschap waarvan de schakelaar defect is.** Elektrisch gereedschap dat niet meer kan worden in- of uitgeschakeld, is gevaarlijk en moet worden gerepareerd.
- ▶ **Trek de stekker uit het stopcontact en/of verwijder de verwijderbare accu uit het apparaat voordat u het gereedschap instelt, toebehoren wisselt of het apparaat weglegt.** Deze voorzorgsmaatregel voorkomt onbedoeld starten van het elektrisch gereedschap.
- ▶ **Bewaar niet-gebruikte elektrische gereedschappen buiten bereik van kinderen. Laat geen personen het apparaat gebruiken die niet hiermee vertrouwd zijn of deze aanwijzingen niet hebben gelezen.** Elektrische gereedschappen zijn gevaarlijk wanneer deze door onervaren personen worden gebruikt.
- ▶ **Ga zorgvuldig met het elektrisch apparaat en de toebehoren om. Controleer of bewegende delen correct functioneren en niet vastklemmen en of onderdelen gebroken of zodanig beschadigd zijn dat de werking van het apparaat nadelig wordt beïnvloed. Laat beschadigde delen repareren voordat u het apparaat gebruikt.** Veel ongevallen hebben hun oorzaak in slecht onderhouden elektrische gereedschappen.
- ▶ **Houd snijgereedschappen scherp en schoon.** Zorgvuldig onderhouden snijgereedschappen met scherpe snijkanten klemmen minder snel vast en zijn gemakkelijker te geleiden.
- ▶ **Gebruik elektrisch gereedschap, toebehoren, inzetgereedschappen enz. uitsluitend conform deze aanwijzingen. Let daarbij op de arbeidsomstandigheden en de uit te voeren werkzaamheden.** Het gebruik van elektrische gereedschappen voor andere dan de voorziene toepassingen kan tot gevaarlijke situaties leiden.
- ▶ **Houd de handgrepen en de greepgedeelten droog, schoon en vrij van olie en vet.** Gladde handgrepen en greepgedeelten zorgen dat het elektrisch gereedschap in onvoorziene situaties niet veilig kan worden bediend en gecontroleerd.

Gebruik en hantering van het accugereedschap

- ▶ **Laad accu's alleen op in acculaders die door de fabrikant worden geadviseerd.** Voor een acculader die voor een bepaald type accu geschikt is, bestaat het risico van brand wanneer deze met andere accu's wordt gebruikt.



- ▶ **Gebruik uitsluitend de daarvoor bedoelde accu's in de elektrische gereedschappen.** Het gebruik van andere accu's kan tot verwondingen en brandgevaar leiden.
- ▶ **Voorkom aanraking van de niet-gebruikte accu met paperclips, munten, sleutels, spijkers, schroeven en andere kleine metalen voorwerpen die overbrugging van de contacten kunnen veroorzaken.** Kortsluiting tussen de accucontacten kan brandwonden of brand tot gevolg hebben.
- ▶ **Bij verkeerd gebruik kan vloeistof uit de accu lekken. Voorkom contact hiermee. Bij onvoorzien contact met water afspoelen. Wanneer de vloeistof in de ogen komt, dient u bovendien een arts te raadplegen.** Gelekte accuvloeistof kan tot huidirritaties en verbrandingen leiden.
- ▶ **Geen beschadigde of gewijzigde accu's gebruiken.** Beschadigde of gewijzigde accu's kunnen zich onverwachts gedragen en leiden tot vuur, een explosie of letsel.
- ▶ **Een accu niet blootstellen aan vuur of hoge temperaturen.** Vuur of een temperatuur boven 130 °C (265 °F) kan een explosie veroorzaken.
- ▶ **Alle aanwijzingen m.b.t. het opladen opvolgen, en de accu of het accugereedschap nooit opladen buiten het in de handleiding aangegeven temperatuurgebied.** Foutief opladen of opladen buiten het toegestane temperatuurgebied kan de accu vernietigen en het brandgevaar verhogen.

Service

- ▶ **Laat het elektrisch gereedschap alleen repareren door gekwalificeerd en vakkundig personeel en alleen met originele vervangingsonderdelen.** Daarmee wordt gewaarborgd dat de veiligheid van het apparaat in stand blijft.
- ▶ **Nooit werken aan beschadigde accu's.** Al het onderhoud aan accu's moet alleen door de fabrikant of gevlmachtigde bedrijven plaatsvinden.

2.2 Veiligheidsinstructies voor alle zagen

Zagen

- ▶ **⚠ GEVAAR: Kom nooit met uw handen in het zaagbereik en bij het zaagblad. Houd met uw tweede hand de extra greep of de motorbehuizing vast.** Wanneer u de zaag met beide handen vasthoudt, kunnen uw handen geen letsel oplopen door het zaagblad.
- ▶ **Kom niet met uw handen onder het werkstuk.** Onder het werkstuk kan de beschermkap u niet tegen het zaagblad beschermen.
- ▶ **Pas de zaagdiepte aan de dikte van het werkstuk aan.** Er mag minder dan een volle tandhoogte onder het werkstuk zichtbaar zijn.
- ▶ **Houd het te zagen werkstuk nooit in uw hand of boven uw been vast. Borg het werkstuk aan een stabiele ondergrond.** Het is belangrijk het werkstuk goed te bevestigen, om het gevaar van lichaamscontact, van het beklemd raken van het zaagblad of het verlies van controle te minimaliseren.
- ▶ **Houd het apparaat alleen vast aan de geïsoleerde greepgedeelten, wanneer u werkzaamheden uitvoert waarbij het inzetgereedschap verdeckte stroomleidingen kan raken.** Het contact met een spanningvoerende leiding zet ook de metalen delen van het elektrisch gereedschap onder spanning en leidt tot een elektrische schok.
- ▶ **Gebruik bij het langszagen altijd een aanslag of een rechte kantgeleiding.** Hierdoor wordt de zaagprecisie verbeterd en de mogelijkheid verkleind dat het zaagblad beklemd raakt.
- ▶ **Gebruik altijd zaagbladen van de juiste grootte en met een passend opnameboorgat (bijv. stervormig of rond).** Zaagbladen die niet bij de montageonderdelen van de zaag passen, lopen onrond en leiden tot verlies van controle.
- ▶ **Gebruik nooit beschadigde of verkeerde zaagblad-opsluitingen of -schroeven.** De zaagblad-opsluitingen en -schroeven zijn speciaal voor uw zaag ontworpen, voor optimale prestaties en veiligheid.

Terugslag - Oorzaken en overeenkomstige veiligheidsvoorschriften

- Een terugslag is een plotselinge reactie als gevolg van een zaagblad dat blijft haken, beklemd raakt of verkeerd is uitgelijnd. Dit leidt ertoe dat een ongecontroleerde zaag loskomt en zich buiten het werkstuk in de richting van de bediener beweegt;
- wanneer het zaagblad blijft haken of beklemd raakt in de zaagsnede, blokkeert het en wordt het apparaat door de kracht van de motor in de richting van de bediener teruggeslagen;
- wordt het zaagblad in de zaagsnede verdraaid of verkeerd uitgelijnd, dan kunnen de tanden van de achterzijde van het zaagblad in het oppervlak van het werkstuk blijven haken, waardoor het zaagblad uit de zaagsnede komt en de zaag terugspringt in de richting van de bediener.

Een terugslag is het gevolg van een verkeerd of foutief gebruik van de zaag. Dit kan door geschikte voorzorgsmaatregelen, zoals hierna beschreven, worden voorkomen.

- ▶ **Houd de zaag met beide handen vast en breng uw armen in zo'n houding dat u de terugslagkrachten kunt weerstaan. Blijf aan de zijkant van het zaagblad en breng het nooit in één lijn met uw lichaam.**



Bij een terugslag kan de cirkelzaag naar achteren springen. Wanneer de juiste maatregelen worden genomen, kan de bediener de terugslagkrachten echter onder controle houden.

- ▶ **Wanneer het zaagblad beklemd is geraakt of u het werk onderbreekt, schakelt u de zaag uit en houdt u het apparaat stil op zijn plaats tot het zaagblad tot stilstand gekomen is. Probeer nooit de zaag uit het werkstuk te verwijderen of hem naar achteren te trekken, zolang het zaagblad zich beweegt. Anders kan een terugslag plaatsvinden.** Stel de oorzaak voor het beklemd raken van het zaagblad vast en hef deze op.
- ▶ **Wanneer u een zaag die in het werkstuk steekt weer wilt starten, centreert u het zaagblad in de zaagsnede en gaat u na of de zaagtanden niet in het werkstuk zijn blijven haken.** Klemt het zaagblad, dan kan het uit het werkstuk komen of een terugslag veroorzaken wanneer de zaag opnieuw gestart wordt.
- ▶ **U dient de grote platen te stutten om het risico van een terugslag door een klemmend zaagblad te verminderen.** Grote platen kunnen doorbuigen onder hun eigen gewicht. Platen moeten aan beide kanten, zowel bij de zaagsnede als bij de rand, worden ondersteund.
- ▶ **Gebruik geen stompe of beschadigde zaagbladen.** Zaagbladen met stompe of verkeerd uitgelijnde tanden leiden door een te smalle zaagsnede tot een grotere wrijving, het beklemd raken van het zaagblad en terugslag.
- ▶ **Zet voor het zagen de zaagdiepte- en zaaghoekinstellingen vast.** Wanneer u tijdens het zagen de instellingen verandert, kan het zaagblad beklemd raken en treedt er mogelijk een terugslag op.
- ▶ **Wees bijzonder voorzichtig bij het zagen in bestaande wanden of andere gebieden die niet zichtbaar zijn.** Het invallende zaagblad kan bij het zagen in verborgen objecten blokkeren en een terugslag veroorzaken.

Funcie van de onderste beschermkap

- ▶ **Controleer voor gebruik altijd of de onderste beschermkap correct sluit. Gebruik de zaag niet wanneer de onderste beschermkap niet vrij beweegbaar is en niet direct sluit. Klem of bind de onderste beschermkap nooit in geopende stand vast.** Wanneer de zaag per ongeluk op de grond valt, kan de onderste beschermkap worden verbogen. Open de beschermkap met de terugtrekhandel en zorg ervoor dat de kap zich vrij beweegt en bij alle zaaghoeken en -dieptes noch het zaagblad noch andere delen raakt.
- ▶ **Controleer de functie van de veer voor de onderste beschermkap. Laat het apparaat voor gebruik repareren wanneer de onderste beschermkap en de veer niet correct werken.** Door beschadigde onderdelen, kleverige afzettingen of ophopingen van spanen wordt de werking van de onderste beschermkap vertraagd.
- ▶ **Open de onderste beschermkap alleen met de hand bij bijzondere snedes, zoals "inval- en hoekzaagsnedes". Open de onderste beschermkap met de terugtrekhandel en laat deze los zodra het zaagblad in het werkstuk is binnengedrongen.** Bij alle andere zaagwerkzaamheden zou de onderste beschermkap automatisch moeten werken.
- ▶ **Leg de zaag niet op de werkbank of op de vloer zonder dat de onderste beschermkap het zaagblad bedekt.** Een onbeschermd, nalopend zaagblad beweegt de zaag tegen de zaagrichting in en zaagt wat er op zijn pad komt. Let hierbij op de nadraaitijd van de zaag.

2.3 Aanvullende veiligheidsvoorschriften

Veiligheid van personen

- ▶ Voer nooit aanpassingen of veranderingen aan het product of toebehoren uit.
- ▶ Gebruik het elektrisch gereedschap alleen met de bijbehorende veiligheidsinrichtingen.
- ▶ Als u het elektrisch gereedschap zonder stofafzuiging gebruikt, draag dan tijdens werkzaamheden waarbij stof vrijkomt altijd een licht stofmasker.
- ▶ Houd het apparaat altijd met beide handen vast aan de daarvoor bestemde handgrepen.
- ▶ Draag gehoorbescherming. De inwerking van geluid kan gehoorbeschadiging veroorzaken.
- ▶ Neem pauzes en doe ontspannings- en vingeroefeningen, voor een betere doorbloeding van uw vingers.
- ▶ Het elektrisch gereedschap is niet bestemd voor gebruik door zwakke personen zonder instructie.
- ▶ Schakel het elektrisch gereedschap alleen in het werkgebied in en pas op het moment dat u het in de werkpositie hebt gebracht.
- ▶ Verwijder de accu als er problemen met het elektrisch gereedschap optreden, als u inzetgereedschappen of accessoires wisselt en bij opslag en transport van het elektrisch gereedschap.
- ▶ Werk niet bovenhands met het elektrisch gereedschap.
- ▶ Rem het elektrisch gereedschap niet af door zijwaarts tegen het zaagblad te drukken.
- ▶ Controleer voordat u de accu aanbrengt of de zaag is uitgeschakeld en de inschakelblokkering is geactiveerd. Zo voorkomt u letsel door onbedoeld starten van het elektrisch gereedschap.



- ▶ Raak de spanflens en de spanbout niet aan als het elektrisch gereedschap draait.
- ▶ Wacht tot het elektrisch gereedschap volledig stilstaat voordat u het elektrisch gereedschap weglegt.
- ▶ Wacht tot het elektrisch gereedschap is afgekoeld voordat u het inzetgereedschap wisselt.
- ▶ Druk nooit op de drukknop voor de spilvergrendeling wanneer het zaagblad draait.
- ▶ Richt het elektrisch gereedschap niet op personen.
- ▶ De inschakelblokkering moet altijd geactiveerd zijn als u toebehoren of accu's wisselt, tijdens het transport of wanneer u het elektrisch gereedschap wilt opbergen.
- ▶ Gebruik altijd een zaagblad dat geschikt is voor het materiaal en de aard van het werkstuk.
- ▶ Pas de voedingskracht aan het zaagblad en het te bewerken materiaal aan. Zo voorkomt u dat het zaagblad vastloopt en mogelijk een terugslag veroorzaakt.
- ▶ Metaalspanen zijn scherp en kunnen letsel veroorzaken. Houd uw kleding gesloten om te voorkomen dat er spanen in uw handschoenen, schoenen of elders in uw kleding terechtkomen.
- ▶ Let erop waar metaalspanen heenvliegen. De spanen zijn heet en kunnen brand, brandwonden en snijwonden veroorzaken.
- ▶ Vermijd oververhitting van de zaagtandpunten.
- ▶ Het toegestane toerental van het inzetgereedschap dient minstens zo hoog te zijn als het maximale toerental dat op het elektrisch gereedschap staat aangegeven. Toebehoren die sneller draaien dan toegestaan kunnen breken en in het rond vliegen.
- ▶ Werk niet in een omgeving die sterk vervuild is met stof.
- ▶ Stof, dat bij het slijpen, schuren, snijden en boren ontstaat, kan gevaarlijke chemicaliën bevatten. Enkele voorbeelden zijn: Lood of verf op loodbasis; Baksteen, beton en andere metselproducten, natuursteen en andere silicaat bevattende producten; Bepaalde houtsoorten, zoals eiken, beuken en chemisch behandeld hout; Asbest of asbesthoudend materiaal. Bepaal de blootstelling van de bediener en omstanders aan de hand van de gevaarlijkheidsklasse van de materialen waaraan wordt gewerkt. Neem de nodige maatregelen om de blootstelling op een veilig niveau te houden, zoals het gebruik van een stofopvangsysteem of het dragen van geschikte adembescherming. Bij de algemene maatregelen voor het vermindering van de blootstelling zijn inbegrepen:
 - ▶ Werken in een goed geventileerde omgeving,
 - ▶ Vermijden van langdurig contact met stof,
 - ▶ Stof van het gezicht en het lichaam weg leiden,
 - ▶ Dragen van beschermende kleding en wassen van blootgestelde gebieden met water en zeep.
- ▶ Draag altijd een ademmasker dat aan de eisen van de toepassing voldoet.
- ▶ Controleer voor het begin van de werkzaamheden de gevaarlijkheidsklasse van het bij de werkzaamheden ontstane stof. Gebruik een bouwstofzuiger met een officieel goedgekeurde veiligheidsklasse, die aan de lokale stofvoorschriften voldoet.
- ▶ De nationale wetgeving m.b.t. de arbeidsomstandigheden in acht nemen.
- ▶ Gebruik spaninrichtingen of een andere praktische manier om het werkstuk vast te zetten en in een stabiele positie te houden. Het werkstuk met de hand of het lichaam vasthouden is instabiel en kan ertoe leiden dat de controle verloren gaat. Laat het werkstuk niet door anderen op zijn plaats houden.
- ▶ Kijk niet direct in de verlichting (LED) en schijn andere personen niet in het gezicht.
- ▶ Gevaar voor letsel door vallend gereedschap en/of toebehoren. Controleer voor het begin van het werk of gemonteerde accessoires correct bevestigd zijn.
- ▶ Geleid de handcirkelzaag alleen in ingeschakelde toestand tegen het werkstuk.
- ▶ Gebruik uitsluitend door Hilti aanbevolen zaagbladen die voldoen aan de norm EN 847-1.

Elektrische veiligheid

- ▶ Controleer het werkgebied, voordat u begint te werken, op verdekt liggende elektrische leidingen en gas- en waterleidingen, bijv. met een detector. Externe metalen delen van het elektrisch gereedschap kunnen onder spanning komen te staan als u bijv. een elektrische leiding beschadigt. Hierdoor ontstaat een verhoogd gevaar voor een elektrische schok.

2.4 Zorgvuldige omgang en gebruik van accu's

- ▶ **Neem de volgende veiligheidsvoorschriften voor het veilige gebruik van Li-ion-accu's in acht.** Het niet in acht nemen kan tot huidirritaties, ernstige corrosief letsel, chemische brandwonden, brand en/of explosies leiden.
- ▶ Gebruik accu's alleen in een technisch optimale staat.
- ▶ Behandel accu's zorgvuldig, om beschadigingen te vermijden en om het ontsnappen van vloeistoffen te voorkomen die uiterst schadelijk voor de gezondheid zijn!
- ▶ Accu's mogen in geen geval worden gemodificeerd of gemanipuleerd!



- ▶ De accu's mogen niet uit elkaar genomen, ineengedrukt, tot boven de 80 °C (176 °F) worden verhit of verbrand.
- ▶ Gebruik of laad geen accu's op, die een klap hebben gekregen of op een andere manier beschadigd zijn. Controleer uw accu's regelmatig op tekenen van beschadigingen.
- ▶ Gebruik nooit gerecyclede of gerepareerde accu's.
- ▶ Gebruik de accu of een accu-aangedreven elektrisch gereedschap nooit als slaggereedschap.
- ▶ Stel accu's nooit bloot aan direct zonlicht, verhoogde temperaturen, vonken of open vuur. Dit kan tot explosies leiden.
- ▶ Raak de accupolen niet aan met uw vingers, gereedschap, sieraden of andere elektrisch geleidende voorwerpen. Dit kan de accu beschadigen en materiële schade en letsel veroorzaken.
- ▶ Stel de accu's niet bloot aan regen, vocht en vloeistoffen. Binnendringend vocht kan kortsluiting, elektrische schokken, brandwonden, brand en explosies veroorzaken.
- ▶ Gebruik alleen de voor dit type accu bedoelde acculaders en elektrische gereedschappen. Neem daarbij de informatie in de betreffende handleidingen in acht.
- ▶ Gebruik of bewaar de accu niet in explosiegevaarlijke omgevingen.
- ▶ Als de accu zo heet is dat hij niet kan worden vastgepakt, kan deze defect zijn. Plaats de accu op een overzichtelijke, niet brandbare plaats met voldoende afstand tot brandbare materialen. Laat de accu afkoelen. Als de accu na een uur nog steeds te heet is om aan te raken, dan is hij defect. Neem contact op met de Hilti Service of lees het document "Aanwijzingen voor de veiligheid en het gebruik van Hilti Li-ion accu's".

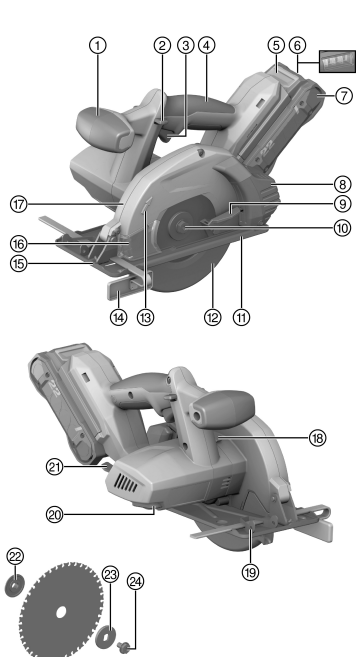


Neem de speciale richtlijnen in acht die voor het transport, de opslag en het gebruik van Li-ion accu's gelden. → Pagina 45

Lees de aanwijzingen voor de veiligheid en het gebruik van Hilti Li-ion accu's, die u door het scannen van de QR-code aan het einde van deze handleiding vindt.

3 Beschrijving

3.1 Productoverzicht



- ① Extra handgreep
- ② Inschakelblokkering
- ③ Aan-/uitschakelaar
- ④ Handgreep
- ⑤ Accu-ontgrendelingsstoets
- ⑥ Statusweergave accu
- ⑦ Accu
- ⑧ Spaanopvangbak
- ⑨ Bedieningshendel voor pendelbeschermkap
- ⑩ Aandrijfspil
- ⑪ Grondplaat
- ⑫ Pendelbeschermkap
- ⑬ Draairichtingspijl
- ⑭ Parallelaanslag
- ⑮ Aftekenlijijnindicator/snijlijncontrole
- ⑯ LED/kijkvenster
- ⑰ Beschermkap
- ⑱ Spilvergrendeling
- ⑲ Klem voor parallelaanslag
- ⑳ Inbussleutel
- ㉑ Spanhendel voor zaagdiepte-instelling
- ㉒ Bevestigingsflens
- ㉓ Spanflens
- ㉔ Spanbout



3.2 Correct gebruik

Het beschreven product is een accu-aangedreven cirkelzaag. Het apparaat is bestemd voor zaagwerkzaamheden in metaal of metaalachtige materialen.

Gebruik uitsluitend zaagbladen die zijn goedgekeurd voor het product en die voldoen aan de specificaties in de technische gegevens (bijv. diameter, toerental, dikte, materiaal, enz...). Niet toegestaan zijn slijp- en doorslijpschijven evenals zaagbladen van hooggelegeerd sneldraaistaal (HSS-staal). Hout of houtachtige materialen, kunststoffen, gipskarton, gipsvezelplaten en composietmaterialen mogen er niet mee worden gezaagd.

- Gebruik voor dit product alleen **Hilti** Nuron Lithium-ion-accu's van de typeserie B 22. **Hilti** adviseert voor dit product het gebruik van de in de tabel aan het einde van deze handleiding vermelde accu's.
- Gebruik voor deze accu's alleen **Hilti** acculaders van de aan het einde van deze handleiding vermelde typeseries.

3.3 Standaard leveringsomvang

Cirkelzaag, zaagblad, inbussleutel, parallelaanslag, spaanopvangbak, handleiding



Andere voor uw product vrijgegeven systeemproducten vindt u in uw **Hilti Store**, of onder: www.hilti.group

3.4 Toebehoren

Spanflens, bevestigingsflens, spanbout

3.5 Weergaven van de Li-ion accu

Hilti Nuron Li-ion-accu's kunnen de laadtoestand, foutmeldingen en de toestand van de accu weergeven.

3.5.1 Weergaven voor de laadtoestand en foutmeldingen



WAARSCHUWING

Gevaar voor letsel door vallende accu!

- ▶ Let er bij een aangesloten accu na het indrukken van de ontgrendelingstoets op dat de accu weer correct in het gebruikte product wordt vergrendeld.

Om een van de volgende weergaven te verkrijgen drukt u kort op de ontgrendelingstoets van de accu.

De laadtoestand en mogelijke storingen worden ook permanent weergegeven, zolang het aangesloten product is ingeschakeld.

Toestand	Betekenis
Vier (4) LED's branden constant groen	Laadtoestand: 100% tot 71%
Drie (3) LED's branden constant groen	Laadtoestand: 70% tot 51%
Twee (2) LED's branden constant groen	Laadtoestand: 50% tot 26%
Een (1) LED brandt constant groen	Laadtoestand: 25% tot 10%
Een (1) LED knippert langzaam groen	Laadtoestand: < 10%
Een (1) LED knippert snel groen	De Li-ion accu is volledig ontladen. Laad de accu op. Als de LED na het opladen van de accu nog steeds snel knippert, neemt u contact op met de Hilti Service .
Een (1) LED knippert snel geel	De Li-ion accu of het daarmee verbonden product is overbelast, te heet, te koud of er doet zich een andere storing voor. Breng het product en de accu op de geadviseerde bedrijfstemperatuur en overbelast het product niet terwijl dit wordt gebruikt. Wanneer de melding blijft bestaan, kunt contact opnemen met Hilti Service .



Toestand	Betekenis
Een (1) LED brandt geel	De Li-ion-accu en het daarmee verbonden product zijn niet compatibel. Wendt u zich tot uw Hilti Service .
Een (1) LED knippert snel rood	De Li-ion-accu is geblokkeerd en kan niet meer worden gebruikt. Wendt u zich tot uw Hilti Service .

3.5.2 Weergaven over de toestand van de accu

Om de toestand van de accu op te vragen moet u de ontgrendelingstoets langer dan drie seconden ingedrukt houden. Het systeem herkent geen potentiële functiestoring van de batterij als gevolg van misbruik, zoals vallen, doorboringen, schade door hitte-inwerking van buitenaf enz.

Toestand	Betekenis
Alle LED's branden om de beurt en vervolgens brandt één (1) LED constant groen.	De accu kan verder worden gebruikt.
Alle LED's branden om de beurt en vervolgens knippert één (1) LED snel geel.	De controle van de toestand van de accu kon niet worden afgesloten. Herhaal de procedure of neem contact op met de Hilti Service .
Alle LED's branden om de beurt en vervolgens brandt één (1) LED constant rood.	Wanneer een aangesloten product niet kan worden gebruikt, ligt de resterende accucapaciteit onder 50%. Wanneer een aangesloten product niet meer kan worden gebruikt, is de accu aan het einde van zijn levensduur en moet deze worden vervangen. Wendt u zich tot uw Hilti Service .

3.6 Parallelaanslag

Met behulp van de eenarmige parallelaanslag kunnen exacte zaagsnedes langs een rand van het werkstuk worden uitgevoerd of isometrische lijsten worden gezaagd.

De parallelaanslag kan op beide zijden van de grondplaat worden gemonteerd.

4 Technische gegevens

4.1 Producteigenschappen

Nominale spanning	21,6 V
Gewicht overeenkomstig EPTA-Procedure 01 zonder accu	3,0 kg
Zaagbladdiameter	160 mm ... 165 mm
Bladdikte	1,2 mm
Breedte van de snede	1,6 mm
Zaagblad-bevestigingsgat	20 mm
Nominaal nullasttoerental	3.500 omw/min
Maximale snijbreedte	57 mm
Opslagtemperatuur	-20 °C ... 70 °C
Omgevingstemperatuur bij gebruik	-17 °C ... 60 °C

4.2 Accu

Accuspanning	21,6 V
Gewicht accu	Zie einde van deze handleiding
Omgevingstemperatuur bij gebruik	-17 °C ... 60 °C
Opslagtemperatuur	-20 °C ... 40 °C
Accutemperatuur bij beginnen opladen	-10 °C ... 45 °C



4.3 Geluidsinformatie en trillingswaarden volgens EN 62841

De in deze aanwijzingen aangegeven geluidsdruk- en trillingswaarden zijn gemeten overeenkomstig een genormeerd meetproces en kunnen worden gebruikt voor een onderlinge vergelijking van elektrisch gereedschap. Deze zijn ook geschikt voor een voorlopige inschatting van de exposities.

De vermelde gegevens zijn representatief voor de belangrijkste gebruiksgebieden van het elektrisch gereedschap. Als het elektrisch gereedschap echter wordt gebruikt voor andere toepassingen, met afwijkende inzetgereedschappen of als het onvoldoende wordt onderhouden, kunnen de gegevens afwijken. Hierdoor kunnen de blootstellingswaarden over de gehele gebruiksperiode duidelijk worden verhoogd.

Voor een nauwkeurige inschatting van de exposities moet ook rekening worden gehouden met de tijden waarin het apparaat is uitgeschakeld of weliswaar draait maar niet wordt gebruikt. Hierdoor kunnen de exposities over de gehele gebruiksperiode duidelijk worden verlaagd.

Leg de overige veiligheidsmaatregelen ter bescherming van de gebruiker tegen geluid en/of trillingen ook vast, zoals: Onderhoud van het elektrisch gereedschap en de inzetgereedschappen, warmhouden van handen, organisatie van de werkzaamheden.

De geluidsemisiewaarden zijn bepaald tijdens het zagen van het metaal.

Geluidsemisiewaarden

Geluidsvermogensniveau (L_{WA})	114 dB(A)
Onzekerheid geluidsvermogensniveau (K_{WA})	3 dB(A)
Geluidsdrukniveau (L_{pA})	103 dB(A)
Onzekerheid geluidsdrukniveau (K_{pA})	3 dB(A)

Totale trillingswaarden

Trillingsemisiewaarde zagen in metaal ($a_{n,M}$)	B 22-85	1,31 m/s ²
	B 22-170	1,21 m/s ²
Onzekerheid (K)	B 22-85	1,5 m/s ²
	B 22-170	1,5 m/s ²

5 Werkvoorbereiding

WAARSCHUWING

Gevaar voor letsel door onbedoeld starten!

- ▶ Zorg ervoor dat het betreffende product is uitgeschakeld voordat u de accu aanbrengt.
- ▶ Verwijder de accu, alvorens apparaatinstellingen uit te voeren of toebehoren te wisselen.

De veiligheidsinstructies en waarschuwingsaanwijzingen in deze documentatie en op het product in acht nemen.

5.1 Accu laden

1. Lees vóór het opladen de handleiding van de acculader door.
2. Let erop dat de contacten van de accu en de acculader schoon en droog zijn.
3. Laad de accu op met een vrijgegeven acculader. → Pagina 39

5.2 Accu aanbrengen

WAARSCHUWING

Gevaar voor letsel door kortsluiting of door een vallende accu!

- ▶ Zorg ervoor dat de contacten van de accu en de contacten van het product schoon zijn voordat u de accu aanbrengt.
- ▶ Zorg ervoor dat de accu altijd correct vergrendeld is.

1. Laad de accu voor het eerste gebruik volledig op.
2. Schuif de accu in het product tot hij hoorbaar vergrendelt.
3. Controleer of de accu correct bevestigd is.



5.3 Accu verwijderen

1. Druk de ontgrendelingstoets van de accu in.
2. Trek de accu uit het product.

5.4 Beveiliging tegen vallen



WAARSCHUWING

Gevaar voor letsel Door vallend gereedschap en/of toebehoren!

- ▶ Gebruik uitsluitend het voor uw product aanbevolen **Hilti** gereedschapsbevestigingskoord.
- ▶ Controleer het bevestigingspunt van het gereedschapsbevestigingskoord voor het gebruik altijd op eventuele beschadigingen.



Neem de lokale richtlijnen voor het werken op hoogtes in acht.

Gebruik als valbeveiliging voor dit product uitsluitend het **Hilti** gereedschapsbevestigingskoord #2261971.

- ▶ Bevestig het gereedschapsbevestigingskoord met de lus aan het product zoals aangegeven in de afbeelding. Controleer de correcte bevestiging.
- ▶ Bevestig de karabijnhaak aan een dragende structuur. Controleer de correcte bevestiging van de karabijnhaak.



Neem de handleidingen van het **Hilti** gereedschapsbevestigingskoord in acht.

5.5 Zaagblad demonteren 2



WAARSCHUWING

Gevaar voor branden en snijden aan zaagblad, spanbout en spanflens Dit kan leiden tot brandwonden en snijwonden.

- ▶ Gebruik werkhandschoenen voor het wisselen van gereedschap.

1. Houd de spindelblokkering **(1)** ingedrukt.
2. Draai met de inbussleutel de spanbout **(2)** los.
3. Verwijder de spanbout en spanflens **(3)**.
4. Open de pendelbeschermkap **(4)** en verwijder het zaagblad **(5)**.



Zo nodig kan de bevestigingsflens worden verwijderd om deze te reinigen.

5.6 Zaagblad monteren 3

Zorg ervoor dat het op te spannen zaagblad voldoet aan de technische vereisten en goed geslepen is. Een scherp zaagblad vormt de voorwaarde voor een correcte zaagsnede.

1. Reinig de opnameflens en de spanflens.
2. Breng de bevestigingsflens in de juiste oriëntatie aan op de aandrijfspindel.
3. Open de pendelbeschermkap.
4. Breng het nieuwe zaagblad aan.



Let op de pijlen op het zaagblad en op het product die de draairichting aangeven. Deze moeten overeenstemmen.

5. Plaats de buitenste spanflens in de juiste oriëntatie.
6. Breng de spanbout aan.
7. Plaats de inbussleutel in de spanbout van het zaagblad.
8. Houd de spilvergrendeling ingedrukt.
9. Maak met behulp van de inbussleutel de spanbout vast.



10. Controleer of het zaagblad correct gemonteerd is.
11. Steek de inbusleutel in het daarvoor bestemde gat.

5.7 Zaagdiepte instellen

1. Maak de spanhendel voor de zaagdiepte-instelling los.
2. Til het product met een schaarvormige beweging op en stel de zaagdiepte in.
3. Zet de spanhendel voor de zaagdiepte-instelling vast.

5.8 Parallelaanslag monteren

1. Houd de klem samengedrukt.
2. Schuif de parallelaanslag in de grondplaat.
 - ▶ U kunt de zaagbreedte instellen overeenkomstig uw toepassing.
3. Laat de klem los.

5.9 Geleiderailadapter monteren

De geleiderailadapter is als accessoire verkrijgbaar.

1. Demonteer zo nodig de parallelaanslag.
2. Haak de grondplaat in de achterste bevestigingsnok van de geleiderailadapter.
3. Leg de grondplaat neer in de geleiderailadapter.
 - ▶ De grondplaat ligt vlak in de geleiderailadapter.
4. Vergrendel de geleiderailadapter door de beide schuiven tot de aanslag in te drukken.

5.10 Spaanopvangbak legen

ATTENTIE

Gevaar voor letsel Gevaar door hete of scherpe spanen of hete spaanopvangbak!

- ▶ Monteer altijd de spaanopvangbak, wanneer u metaal moet zagen.
- ▶ Draag altijd werkhandschoenen wanneer u de spaanopvangbak leeg maakt of verwijdert.

1. De spaanopvangbak naar achteren verwijderen.
2. Klap de beide helften van de spaanopvangbak uit elkaar en leeg de spaanopvangbak.
3. Schuif de spaanopvangbak op de kap tot deze vergrendelt.

6 Bediening

De veiligheidsinstructies en waarschuwingsaanwijzingen in deze documentatie en op het product in acht nemen.

6.1 Inschakelen of uitschakelen

Inschakelen

1. Houd de inschakelblokkering ingedrukt en bedien de aan-/uitschakelaar.
 - ▶ U kunt de inschakelblokkering loslaten zodra u de aan-/uitschakelaar hebt ingedrukt.

Uitschakelen

2. Laat de aan-/uitschakelaar los.
 - ▶ De inschakelblokkering springt automatisch in de blokkeerstand.

6.2 Zagen langs de aftekenlijn

Zaag alleen vlakke werkstukken die een voldoende groot draagvlak voor de grondplaat hebben.

1. Positioneer het werkstuk zodanig dat het zaagblad onder het werkstuk vrij loopt.
2. Borg het werkstuk tegen verschuiven.



3. Plaats het product met de voorkant van de grondplaat op het werkstuk.
 - ▶ Het zaagblad maakt geen contact met het werkstuk.
4. Schakel het product in. → Pagina 43
5. Leid de zaag in het juiste werktempo langs de aftekening door het werkstuk.

7 Verzorging en onderhoud



WAARSCHUWING

Gevaar voor letsel bij aangebrachte accu !

- ▶ Voor alle verzorgings- en onderhoudswerkzaamheden altijd de accu verwijderen!

Verzorging van het product

- Vastzittend vuil voorzichtig verwijderen.
- Reinig de ventilatiesleuven, indien aanwezig, voorzichtig met een droge, zachte borstel.
- Reinig het huis alleen met een licht vochtige reinigingsdoek. Gebruik geen siliconenhoudende reinigingsmiddelen, omdat deze de kunststof delen kunnen aantasten.
- Gebruik een schone, droge doek, om de contacten van het product te reinigen.

Onderhoud van de Li-ion accu's

- Gebruik nooit een accu met verstopte ventilatiesleuven. Reinig de ventilatiesleuven voorzichtig met een droge, zachte borstel.
- Voorkom dat de accu onnodig aan stof of vuil wordt blootgesteld. Stel de accu nooit bloot aan extreem vochtige omstandigheden (bijvoorbeeld in water dompelen of in de regen laten staan).
Wanneer een accu doornat is, behandelt u de accu als een beschadigde accu. Isoleer deze in een niet-brandbare bus en neem contact op met de **Hilti Service**.
- Houd de accu vrij van vreemde olie en vet. Laat niet toe dat zich onnodig stof of vuil op de accu verzamelt. Reinig de accu met een droge, zachte borstel of een schone, droge doek. Gebruik geen siliconenhoudende reinigingsmiddelen, omdat deze de kunststof delen kunnen aantasten.
Raak de contacten van de accu niet aan en verwijder niet het in de fabriek aangebrachte vet van de contacten.
- Reinig het huis alleen met een licht vochtige reinigingsdoek. Gebruik geen siliconenhoudende reinigingsmiddelen, omdat deze de kunststof delen kunnen aantasten.

Onderhoud

- Controleer regelmatig alle zichtbare delen op beschadiging en de bedieningselementen op hun correcte werking.
- Bij beschadigingen en/of functiestoringen het product niet gebruiken. Laat het product direct door de **Hilti Service** repareren.
- Breng na verzorgings- en onderhoudswerkzaamheden alle afschermingen aan en controleer of deze goed werken.



Voor een veilig gebruik alleen originele vervangingsonderdelen en verbruiksmaterialen gebruiken. Door **Hilti** goedgekeurde vervangingsonderdelen, verbruiksmaterialen en toebehoren voor uw product vindt u in uw **Hilti Store** of op: www.hilti.group

7.1 Reinigen van de afscherming

1. Demonteer het zaagblad. → Pagina 42
2. Reinig de afschermingen voorzichtig met een droge borstel.
3. Verwijder afzettingen en spanen binnenin de afschermingen met een geschikt gereedschap.
4. Monteer het zaagblad weer. → Pagina 42

7.2 Spanenkanaal reinigen

1. Demonteer het zaagblad. → Pagina 42
2. Verwijder de spaanverzamelbak naar boven toe uit de geleidingen.
3. Reinig het spanenkanaal met een borstel.
4. Monteer het zaagblad weer. → Pagina 42



7.3 Controle na schoonmaak- en onderhoudswerkzaamheden

Controleer na schoonmaak- en onderhoudswerkzaamheden of alle beschermende delen van het apparaat zijn aangebracht en foutloos functioneren.

1. Om de pendelbeschermkap te controleren, moet deze volledig worden geopend door de bedieningshendel te bedienen.
 - ▶ Na het loslaten van de bedieningshendel moet de pendelbeschermkap weer snel en volledig sluiten.
2. Controleer de werking van de bewegende delen, bijv. op klemmen of schuren.
3. Controleer het product op breuken of andere zichtbare beschadigingen.

8 Transport en opslag van accugereedschap en accu's

Transport

ATTENTIE

Onbedoeld in werking treden tijdens transport !

- ▶ Vervoer het product altijd zonder aangebrachte accu's!
- ▶ Verwijder de accu('s).
- ▶ Transporteer de accu's nooit zonder verpakking. Tijdens het transport moeten de accu's tegen overmatige schokken en trillingen worden beschermd en van alle geleidende materialen of andere accu's worden geïsoleerd, zodat ze niet met andere accupolen in contact komen en kortsluiting veroorzaken. **Houd de lokale transportvoorschriften voor accu's in acht.**
- ▶ Accu's mogen niet per post worden verzonden. Neem contact op met een transportonderneming als u onbeschadigde accu's wilt verzenden.
- ▶ Controleer het product en de accu's altijd voor het gebruik alsmede voor en na langer transport op beschadigingen.

Opslag

WAARSCHUWING

Onbedoelde beschadiging door een defecte accu of door lekkende accu's !

- ▶ Bewaar het product altijd zonder aangebrachte accu's!
- ▶ Product en accu's koel en droog opslaan. Neem de temperatuurgrenzen in acht die in de technische gegevens aangegeven zijn.
- ▶ Accu's niet op de acculader bewaren. De accu na het opladen altijd van de acculader verwijderen.
- ▶ Accu's nooit in de zon, op warmtebronnen of achter glas opslaan.
- ▶ Bewaar het product en de accu's buiten bereik van kinderen en onbevoegde personen.
- ▶ Controleer het product en de accu's altijd voor het gebruik alsmede voor en na langere opslag op beschadigingen.

9 Hulp bij storing

Neem bij alle storingen de statusindicatie van de accu in acht. Zie het hoofdstuk **Weergaven van de Li-ion-accu**.

Bij storingen die niet in deze tabellen zijn aangegeven of die niet zelf kunnen worden verholpen, kunt u zich tot onze **Hilti Service** wenden.

Storing	Mogelijke oorzaak	Remedie
LED's van de accu geven niets aan	Accu defect	▶ Wendt u zich tot uw Hilti Service .
De aan-/uitschakelaar kan niet worden ingedrukt resp. is geblokkeerd.	Geen fout (veiligheidsfunctie).	▶ Druk de inschakelblokkering in.
Toerental neemt plotseling sterk af.	Accu ontladen.	▶ Laad de accu op.
	Voedingskracht te hoog.	▶ Reduceer de voedingskracht en schakel het product weer in.
Spanen worden niet afgevoerd en vallen op de grondplaat	Spanenkanaal verstopt.	▶ Reinig het spanenkanaal. → Pagina 44



Storing	Mogelijke oorzaak	Remedie
Nadat het zaagblad geblokkeerd is, start het apparaat niet vanzelf.	Overbelastingsbeveiliging schakelt in.	► Druk de inschakelblokkering en de aan-/uitschakelaar opnieuw in.
Accu vergrendelt niet met een hoorbare "klik".	Vergrendelnok van de accu vervuild.	► Reinig de vergrendelnok en breng de accu weer aan.
Product trilt sterker dan gebruikelijk.	Zaagblad verkeerd gemonteerd.	► Demonteer het zaagblad en monteer het opnieuw.

10 Recycling



WAARSCHUWING

Gevaar voor letsel door niet-vaakkundige recycling! Gevaren voor de gezondheid als gevolg van uittrekkende gasen of vloeistoffen.

- Verzend of verstuur geen beschadigde accu's!
- Dek de aansluitingen met een niet-geleidend materiaal af, om kortsluiting te vermijden.
- Recycle defecte accu's zo, dat ze niet in handen van kinderen kunnen belanden.
- Lever de accu in bij uw **Hilti Store** of neem contact op met een verantwoordelijk afvalverwerkingsbedrijf.

Hilti producten zijn voor een groot deel vervaardigd uit materialen die kunnen worden gerecycled. Voor recycling is een juiste materiaalscheiding noodzakelijk. In een groot aantal landen neemt **Hilti** uw oude apparaat voor recycling terug. Vraag hiernaar bij de klantenservice van **Hilti** of bij uw verkoopadviseur.



- Geef elektrisch gereedschap, elektronische apparaten en accu's niet met het huisvuil mee!

11 Fabrieksgarantie

- Neem bij vragen over de garantievoorzwaarden contact op met uw lokale **Hilti**-dealer.

12 Meer informatie

Meer informatie over bediening, technologie, milieu en recycling vindt u onder de volgende link: qr.hilti.com/manual?id=2276609&id=2276671

Deze link vindt u ook aan het einde van de documentatie als QR-code.

Notice d'utilisation originale

1 Indications relatives au mode d'emploi

1.1 À propos de ce mode d'emploi

- Avant de mettre l'appareil en marche, lire impérativement ce mode d'emploi. C'est la condition préalablement requise pour assurer la sécurité du travail et un maniement sans perturbations.
- Bien respecter les consignes de sécurité et les avertissements du présent mode d'emploi ainsi que celles figurant sur le produit.
- Toujours conserver le mode d'emploi à proximité du produit et uniquement transmettre le produit à des tiers accompagné de ce mode d'emploi.

1.2 Explication des symboles

1.2.1 Avertissements

Les avertissements attirent l'attention sur des dangers liés à l'utilisation du produit. Les termes de signalisation suivants sont utilisés :



⚠ DANGER

DANGER !

- Pour un danger imminent qui peut entraîner de graves blessures corporelles ou la mort.

⚠ AVERTISSEMENT

AVERTISSEMENT !

- Pour un danger potentiel qui peut entraîner de graves blessures corporelles ou la mort.

⚠ ATTENTION

ATTENTION !

- Pour une situation potentiellement dangereuse pouvant entraîner des blessures corporelles ou des dégâts matériels.

1.2.2 Symboles dans le manuel d'utilisation

Les symboles suivants sont utilisés dans le présent manuel d'utilisation :

	Respecter le manuel d'utilisation
	Pour des conseils d'utilisation et autres informations utiles
	Maniement des matériaux recyclables
	Ne pas jeter les appareils électriques et les accus dans les ordures ménagères
	Hilti Accu Li-Ion
	Hilti Chargeur

1.2.3 Symboles dans les illustrations

Les symboles suivants sont utilisés dans les illustrations :

2	Ces chiffres renvoient à l'illustration correspondante au début du présent manuel d'utilisation.
3	La numérotation détermine la séquence des étapes de travail dans l'image et peut se différencier de celles des étapes de travail dans le texte.
11	Les numéros de position sont utilisés dans l'illustration Vue d'ensemble et renvoient aux numéros des légendes dans la section Vue d'ensemble du produit .
	Ce signe doit inviter à manier le produit en faisant particulièrement attention.

1.3 Symboles spécifiques au produit

1.3.1 Symboles

Les symboles suivants peuvent être utilisés sur le produit :

n_0	Vitesse nominale à vide
	Courant continu
	Flèche indiquant le sens de rotation
RPM	Tours par minute
\emptyset	Diamètre
	Lame de scie





Le produit prend en charge la transmission de données sans fil qui est compatible avec les plates-formes iOS et Android.



Si présent sur le produit, c'est que le produit a été certifié conformément aux normes en vigueur par cet organisme de certification pour le marché nord-américain et canadien.

1.3.2 Symboles supplémentaires sur les produits sans fil

Les symboles suivants sont utilisés sur le produit :



Série de type d'accu Li-Ion Hilti utilisée. Observer les instructions au chapitre **Utilisation conforme à l'usage prévu**.

Li-Ion

Accu lithium-ions



Ne jamais utiliser l'accu comme outil de percussion.



Ne pas laisser tomber l'accu. Ne pas utiliser d'accu ayant subi un choc ou d'autres dommages.

1.3.3 Symboles d'obligation

Les symboles d'obligation suivants sont utilisés sur le produit :



Porter des lunettes de protection

1.4 Informations produit

Les produits sont destinés aux professionnels et ne doivent être utilisés, entretenus et réparés que par un personnel autorisé et formé. Ce personnel doit être spécialement instruit quant aux dangers inhérents à l'utilisation de l'appareil. Le produit et ses accessoires peuvent s'avérer dangereux s'ils sont utilisés de manière incorrecte par un personnel non qualifié ou de manière non conforme à l'usage prévu.

La désignation du modèle et le numéro de série figurent sur sa plaque signalétique.

- Inscrivez le numéro de série dans le tableau suivant. Les informations produit vous seront demandées lorsque vous contactez nos revendeurs ou services après-vente.

Caractéristiques produit

Scie circulaire	SC 5ML-22
Génération :	01
N° de série :	

1.5 Déclaration de conformité

Le fabricant déclare sous sa seule et unique responsabilité que le produit décrit ici est conforme aux directives et normes en vigueur. Une copie de la Déclaration de conformité se trouve en fin de la présente documentation.

Pour obtenir les documentations techniques, s'adresser à :

Hilti Entwicklungsgesellschaft mbH | Zulassung Geräte | Hiltistraße 6 | 86916 Kaufering, DE

2 Sécurité

2.1 Indications générales de sécurité pour les appareils électriques

⚠ AVERTISSEMENT Lire toutes les consignes de sécurité et instructions, illustrations et caractéristiques techniques, qui accompagnent cet outil électroportatif. Tout manquement à l'observation des instructions suivantes risque de provoquer une électrocution, un incendie et/ou de graves blessures.

Les consignes de sécurité et instructions doivent être intégralement conservées pour les utilisations futures.

La notion d'« outil électroportatif » mentionnée dans les consignes de sécurité se rapporte à des outils électriques raccordés au secteur (avec câble d'alimentation) et à des outils électriques sur accu (sans câble d'alimentation).



Sécurité sur le lieu de travail

- ▶ **Conserver la zone de travail propre et bien éclairée.** Un lieu de travail en désordre ou mal éclairé augmente le risque d'accidents.
- ▶ **Ne pas faire fonctionner les outils électriques en atmosphère explosive et où se trouvent des liquides, des gaz ou poussières inflammables.** Les outils électriques produisent des étincelles qui peuvent enflammer les poussières ou les fumées.
- ▶ **Maintenir les enfants et les personnes présentes à l'écart pendant l'utilisation de l'outil électroportatif.** En cas d'inattention il y a risque de perdre le contrôle de l'appareil.

Sécurité relative au système électrique

- ▶ **La fiche de secteur de l'outil électroportatif doit être adaptée à la prise de courant. Ne jamais modifier la fiche de quelque façon que ce soit. Ne pas utiliser d'adaptateurs avec des outils électriques à branchement de terre.** Des fiches non modifiées et des prises de courant adaptées réduiront le risque de choc électrique.
- ▶ **Éviter le contact physique avec des surfaces mises à la terre tels que tuyaux, radiateurs, cuisinières et réfrigérateurs.** Il y a un risque élevé de choc électrique au cas où votre corps serait relié à la terre.
- ▶ **Ne pas exposer les outils électroportatifs à la pluie ou à l'humidité.** La pénétration d'eau à l'intérieur d'un outil électroportatif augmentera le risque d'un choc électrique.
- ▶ **Ne jamais utiliser le câble de raccordement à d'autres fins que celles prévues, telles que pour porter, accrocher ou débrancher l'outil électroportatif de la prise de courant. Maintenir le câble de raccordement à l'écart de la chaleur, des parties grasses, des bords tranchants ou des parties en mouvement.** Des câbles de raccordement endommagés ou emmêlés augmentent le risque de choc électrique.
- ▶ **Si l'outil électroportatif est utilisé à l'extérieur, utiliser uniquement des câbles de rallonge homologués pour les applications extérieures.** L'utilisation d'un câble de rallonge homologué pour les applications extérieures réduit le risque d'un choc électrique.
- ▶ **Si l'utilisation de l'outil électrique dans un environnement humide ne peut pas être évitée, utiliser un interrupteur de protection contre les courants de court-circuit.** L'utilisation d'un tel interrupteur de protection réduit le risque d'une décharge électrique.

Sécurité des personnes

- ▶ **Rester vigilant, surveiller ce que l'on fait. Faire preuve de bon sens en utilisant l'outil électroportatif. Ne pas utiliser l'outil électroportatif en étant fatigué ou sous l'emprise de l'alcool, de drogues ou de médicaments.** Un moment d'inattention lors de l'utilisation de l'outil électroportatif peut entraîner des blessures graves.
- ▶ **Utiliser un équipement de protection personnel et toujours porter une protection pour les yeux.** Les équipements de protection personnels tels que masque antipoussière, chaussures de sécurité antidérapantes, casque de protection ou protection acoustique suivant l'utilisation de l'outil électroportatif, réduiront le risque de blessures des personnes.
- ▶ **Éviter une mise en service par mégarde. S'assurer que l'outil électroportatif est arrêté avant de le brancher à la source de courant et/ou à l'accu, de le prendre ou de le porter.** Le fait de porter l'outil électroportatif avec le doigt sur l'interrupteur ou de brancher l'appareil sur la source de courant lorsque l'interrupteur est en position de fonctionnement peut entraîner des accidents.
- ▶ **Retirer tout outil de réglage ou toute clé avant de mettre l'outil électroportatif en fonctionnement.** Une clé ou un outil se trouvant sur une partie en rotation peut causer des blessures.
- ▶ **Adopter une bonne posture. Veiller à toujours garder une position stable et équilibrée.** Cela permet un meilleur contrôle de l'outil électroportatif dans des situations inattendues.
- ▶ **S'habiller de manière adaptée. Ne pas porter de vêtements amples ni de bijoux. Garder les cheveux, les vêtements et les gants à distance des parties en mouvement.** Des vêtements amples, des bijoux ou des cheveux longs peuvent être happés par des parties en mouvement.
- ▶ **Si des dispositifs servant à aspirer ou à recueillir les poussières doivent être utilisés, s'assurer qu'ils sont effectivement raccordés et correctement utilisés.** L'utilisation d'un dispositif d'aspiration de la poussière peut réduire les risques dus aux poussières.
- ▶ **Ne pas sous-estimer les mesures de sécurité à prendre et ne pas ignorer sciemment les règles de sécurité applicables aux outils électriques, même si l'on est utilisateur chevronné après de fréquentes utilisations de l'outil électroportatif.** Un manque d'attention peut conduire à de graves blessures en quelques fractions de seconde.

Utilisation et maniement de l'outil électroportatif

- ▶ **Ne pas forcer l'appareil. Utiliser l'outil électroportatif adapté au travail à effectuer.** Un outil électroportatif approprié réalisera mieux le travail et de manière plus sûre au régime pour lequel il a été conçu.



- ▶ **Ne pas utiliser d'outil électroportatif dont l'interrupteur est défectueux.** Tout outil électroportatif qui ne peut plus être mis en ou hors fonctionnement est dangereux et doit être réparé.
- ▶ **Débrancher la fiche de la prise de courant et/ou l'accu amovible avant d'effectuer des réglages sur l'appareil, de changer les accessoires, ou de ranger l'appareil.** Cette mesure de précaution empêche une mise en fonctionnement par mégarde de l'outil électroportatif.
- ▶ **Conserver les outils électroportatifs non utilisés hors de portée des enfants. Ne permettre l'utilisation de l'appareil à aucune personne qui ne soit pas familiarisée avec celui-ci ou qui n'a pas lu ces instructions.** Les outils électroportatifs sont dangereux lorsqu'ils sont entre les mains de personnes non initiées.
- ▶ **Prendre soin des outils électroportatifs et des accessoires. Vérifier que les parties en mouvement fonctionnent correctement et qu'elles ne sont pas coincées, et contrôler si des parties sont cassées ou endommagées de sorte que le bon fonctionnement de l'outil électroportatif s'en trouve entravé. Faire réparer les parties endommagées avant d'utiliser l'appareil.** De nombreux accidents sont dus à des outils électroportatifs mal entretenus.
- ▶ **Garder les outils de coupe affûtés et propres.** Des outils destinés à couper correctement entretenus avec des arêtes de coupe tranchantes sont moins susceptibles de bloquer et sont plus faciles à contrôler.
- ▶ **L'outil électroportatif, les accessoires, les outils amovibles, etc. doivent être utilisés conformément à ces instructions. Tenir également compte des conditions de travail et du travail à réaliser.** L'utilisation des outils électroportatifs à d'autres fins que celles prévues peut entraîner des situations dangereuses.
- ▶ **Veiller à ce que les poignées et surfaces de préhension soient toujours être sèches, propres et exemptes de traces de graisse ou d'huile.** Avec des poignées et surfaces de préhension glissantes, la sécurité et le contrôle de l'outil électroportatif ne peuvent être assurés dans des situations inopinées.

Utilisation et maniement de l'outil sur accu

- ▶ **Ne charger les accus que dans des chargeurs recommandés par le fabricant.** Si un chargeur approprié à un type spécifique d'accus est utilisé avec des accus non recommandés pour celui-ci, il y a risque d'incendie.
- ▶ **Dans les outils électroportatifs, utiliser uniquement les accus spécialement prévus pour ceux-ci.** L'utilisation de tout autre accu peut entraîner des blessures et des risques d'incendie.
- ▶ **Tenir l'accu non utilisé à l'écart de tous objets métalliques tels qu'agrafes, pièces de monnaie, clés, clous, vis ou autres, étant donné qu'un pontage peut provoquer un court-circuit.** Un court-circuit entre les contacts d'accu peut provoquer des brûlures ou un incendie.
- ▶ **En cas d'utilisation abusive, du liquide peut sortir de l'accu. Éviter tout contact avec ce liquide. En cas de contact par mégarde, rincer soigneusement avec de l'eau. Au cas où le liquide rentrerait dans les yeux, consulter en plus un médecin.** Le liquide qui sort de l'accu peut entraîner des irritations de la peau ou causer des brûlures.
- ▶ **Ne pas utiliser d'accu endommagé ou modifié.** Des accus endommagés ou modifiés peuvent avoir un comportement imprévisible et provoquer un incendie, une explosion ou engendrer un risque de blessures.
- ▶ **Ne jamais exposer l'accu au feu ou à des températures trop élevées.** Le feu ou des températures supérieures à 130 °C (265 °F) peuvent provoquer une explosion.
- ▶ **Suivre toutes les instructions de charge et ne jamais charger l'accu ou l'outil sur accu hors de la plage de températures spécifiée dans le manuel d'utilisation.** Une charge inappropriée ou hors de la plage de températures spécifiée risque d'endommager l'accu et accroître le risque d'incendie.

Service

- ▶ **L'outil électroportatif doit uniquement être réparé par un personnel qualifié et seulement avec des pièces de rechange d'origine.** Ceci permet d'assurer la sécurité de l'appareil.
- ▶ **Ne jamais entretenir d'accus endommagés.** Toutes les opérations d'entretien sur des accus doivent exclusivement être réalisées par le fabricant ou un prestataire de service client agréé.

2.2 Instructions de sécurité pour toutes les scies

Procédure de sciage

- ▶ **⚠ DANGER : ne pas approcher les mains de la zone de coupe et de la lame. Garder la deuxième main sur la poignée auxiliaire ou sur le boîtier du moteur.** Lorsque les deux mains tiennent la scie, elles ne peuvent pas être coupées par la lame.
- ▶ **Ne pas passer les mains sous la pièce à travailler.** Sous la pièce à travailler, le capot ne protège pas l'utilisateur de la lame.
- ▶ **Ajuster la profondeur de coupe à l'épaisseur de la pièce à travailler.** Il faut que moins de la totalité d'une dent soit visible sous la pièce à travailler.



- ▶ **Ne jamais tenir la pièce à travailler dans les mains ou sur les jambes. S'assurer que la pièce à travailler se trouve sur une plate-forme stable.** Il est important que la pièce à travailler soit soutenue convenablement afin de minimiser l'exposition du corps, le grippage de la lame et le risque de perte de maîtrise.
- ▶ **Maintenir l'outil uniquement par les surfaces de prise isolantes si l'outil coupant en marche peut être en contact avec des conducteurs cachés.** Le contact avec un fil sous tension mettra également sous tension les parties métalliques exposées de l'outil et provoquera un choc électrique sur l'utilisateur.
- ▶ **Pour les coupes longitudinales, toujours utiliser un guide parallèle ou un guide à bords droits.** Cela améliore la précision de la coupe et réduit le risque de grippage de la lame.
- ▶ **Toujours utiliser des lames dont la taille et la forme des trous de centrage sont convenables (par exemple en étoile ou ronds).** Les lames qui ne correspondent pas aux éléments de montage de la scie se décentreront, provoquant une perte de maîtrise.
- ▶ **Ne jamais utiliser de rondelles ou de boulons de lames endommagés ou inadaptés.** Les rondelles et les boulons de lames ont été conçus spécialement pour garantir les meilleures performances et la sûreté de fonctionnement de votre scie.

Recul – Causes et instructions de sécurité correspondantes

- Le recul est une réaction soudaine observée sur une lame de scie pincée, bloquée ou mal alignée, faisant sortir la scie de la pièce à travailler de manière incontrôlée, dans la direction de l'opérateur ;
- lorsque la lame est pincée ou grippée dans le fond du trait de scie, elle se bloque et la force du moteur renvoie soudainement la scie vers l'opérateur ;
- Si la lame se tord ou est mal alignée lors de la coupe, les dents du bord arrière peuvent creuser la face supérieure du bois, de sorte que la lame sort du trait de scie et est projetée vers l'opérateur.

Le recul est le résultat d'un mauvais usage de la scie. Il peut être évité en prenant les précautions adéquates décrites ci-dessous.

- ▶ **Maintenir la scie avec les deux mains et positionner les bras de façon à résister aux forces de recul. Positionner le corps d'un côté de la lame, mais pas dans son alignement.** Le recul peut faire revenir la scie en arrière, mais les forces de recul peuvent être maîtrisées par l'opérateur si les précautions adéquates sont prises.
- ▶ **Lorsque la lame est grippée ou lorsqu'une coupe est interrompue pour quelle que raison que ce soit, arrêter la scie et la maintenir immobile dans le matériau jusqu'à l'arrêt complet de la lame. Ne jamais essayer de retirer la scie de la pièce à travailler ou de tirer la scie en arrière pendant que la lame est en mouvement ou que le recul peut se produire.** Rechercher la cause du grippage de la lame et prendre des mesures correctives pour l'empêcher.
- ▶ **Lors de la remise en marche d'une scie dans la pièce à travailler, centrer la lame dans le trait de scie, de sorte que les dents ne soient pas rentrées dans le matériau.** Si la lame est grippée, elle peut venir chevaucher la pièce à travailler ou provoquer un recul au moment de la remise en marche de la scie.
- ▶ **Placer les panneaux de grande taille sur un support afin de minimiser le risque de grippage de la lame et de recul.** Les grands panneaux ont tendance à fléchir sous leur propre poids. Les panneaux doivent reposer sur des supports des deux côtés, près de la ligne de coupe et près du bord du panneau.
- ▶ **Ne pas utiliser de lames émoussées ou endommagées.** Les lames non aiguisées ou mal fixées produisent un trait de scie rétréci, ce qui provoque ainsi des frottements excessifs, le grippage de la lame et un recul.
- ▶ **Avant le sciage, vérifier le serrage des réglages de la profondeur de coupe et de l'angle de coupe.** Si les réglages varient pendant la coupe, cela peut provoquer un grippage et un recul.
- ▶ **Travailler avec d'autant plus de prudence pour découper des parois existantes ou d'autres zones sans visibilité.** La lame plongeante risque de se coincer dans des objets cachés et de provoquer un recul.

Fonctionnement du capot inférieur

- ▶ **Vérifier la fermeture du capot inférieur avant chaque utilisation. Ne pas utiliser la scie si le capot inférieur ne se déplace pas librement et ne se ferme pas instantanément. Ne jamais bloquer ou attacher le capot inférieur en position ouverte.** Si la scie tombe accidentellement, le capot inférieur risque de se déformer. Ouvrir le capot à l'aide de la poignée de rappel et s'assurer qu'il bouge librement et n'est pas en contact avec la lame ni avec d'autres parties, à tous les angles et profondeurs de coupe.
- ▶ **Vérifier le bon fonctionnement du ressort du capot inférieur. Si le capot inférieur et son ressort ne fonctionnent pas correctement, il faut faire réviser la scie avant utilisation.** Le capot peut fonctionner lentement en raison d'éléments endommagés, de dépôts agglutinés ou de l'accumulation de sciures.
- ▶ **Ouvrir le capot inférieur manuellement seulement pour des coupes spéciales telles que les "coupes plongeantes" et les "coupes complexes". Ouvrir le capot inférieur à l'aide de la poignée de rappel**



et le relâcher dès que la lame de scie entre dans la pièce à travailler. Pour toutes les autres découpes, le capot inférieur doit fonctionner automatiquement.

- ▶ **Avant de poser la scie sur un établi ou sur le sol, toujours vérifier que le capot inférieur recouvre la lame.** Une lame non protégée et continuant à fonctionner par inertie entraînera la scie en arrière et coupera alors tout ce qui se trouve sur sa trajectoire. Tenir compte du temps qu'il faut à la lame pour s'arrêter complètement.

2.3 Consignes de sécurité supplémentaires

Sécurité des personnes

- ▶ Ne jamais entreprendre de manipulation ni de modification sur le produit ou les accessoires.
- ▶ Utiliser l'outil électroportatif uniquement avec ses dispositifs de sécurité.
- ▶ En cas d'exploitation de l'outil électroportatif sans dispositif d'aspiration des poussières, toujours porter une légère protection respiratoire lors de travaux générant de la poussière.
- ▶ Toujours tenir l'outil électroportatif des deux mains par les poignées prévues à cet effet.
- ▶ Porter un casque antibruit. Le bruit peut entraîner une perte de l'audition.
- ▶ Faire régulièrement des pauses et des exercices de relaxation et de massage des doigts pour favoriser l'irrigation sanguine des doigts.
- ▶ L'outil électroportatif n'est pas destiné à être utilisé par des personnes affaiblies sans encadrement.
- ▶ Ne mettre l'outil électroportatif en marche que sur le poste de travail après l'avoir mis en position de travail.
- ▶ Retirer l'accu en cas de problèmes avec l'outil électroportatif, lors du changement d'accessoires et pendant le stockage et le transport de l'outil électroportatif.
- ▶ Ne pas utiliser l'outil électroportatif au-dessus de la tête.
- ▶ Ne pas freiner l'outil électroportatif en exerçant une contre-pression latérale contre la lame de la scie.
- ▶ Avant de mettre l'accu en place, vérifier que la scie est éteinte et que le dispositif de blocage est activé. Cela permet d'éviter les blessures dues à un démarrage accidentel de l'outil électroportatif.
- ▶ Ne pas toucher le flasque de serrage et la vis de serrage pendant que l'outil électroportatif est en marche.
- ▶ Avant de poser l'outil électroportatif, attendre que l'outil électroportatif soit complètement arrêté.
- ▶ Avant de changer l'outil amovible, attendre que l'outil électroportatif soit refroidi.
- ▶ Ne jamais appuyer sur le bouton-poussoir de blocage de la broche lorsque la lame tourne.
- ▶ Ne pas diriger l'outil électroportatif vers des personnes.
- ▶ Le dispositif de blocage doit toujours être activé lors du changement d'accessoires ou d'accus, lors du transport ou lors du stockage de l'outil électroportatif.
- ▶ Toujours utiliser une lame de scie adaptée au matériau et aux propriétés de la pièce à usiner.
- ▶ Adapter la force d'avance à la lame de scie et au matériau à traiter. Cela évite un blocage de la lame de scie, ce qui risquerait de provoquer un rebond.
- ▶ Les copeaux métalliques sont tranchants et peuvent occasionner des blessures. Tenir les habits fermés afin d'éviter que des copeaux ne s'accumulent dans les gants, les chaussures ou autrement dans les vêtements.
- ▶ Vérifier la direction de projection des copeaux métalliques. Les copeaux sont très chauds et peuvent provoquer un incendie, des brûlures ou des blessures par coupure.
- ▶ Éviter toute surchauffe des pointes des dents de scie.
- ▶ La vitesse admissible de l'outil amovible doit au moins être égale à la vitesse supérieure indiquée sur l'outil électroportatif. Les accessoires dont la vitesse de rotation est supérieure à celle admissible risquent de se briser ou de voltiger.
- ▶ Ne pas travailler dans un environnement très poussiéreux.
- ▶ La poussière générée par le meulage, le ponçage, le tronçonnage et le forage peut contenir des produits chimiques dangereux. Par exemple : plomb ou peinture à base de plomb ; brique, béton et autres produits de maçonnerie, pierre naturelle et autres produits contenant des silicates ; certains bois, tels que le chêne, le hêtre et le bois traité chimiquement ; amiante ou matériaux contenant de l'amiante. Déterminer l'exposition de l'opérateur et personnes se trouvant dans l'entourage en fonction de la classe de danger des matériaux traités. Prendre les mesures nécessaires pour maintenir l'exposition à un niveau sûr, par exemple en utilisant un système de collecte des poussières ou en portant une protection respiratoire appropriée. Mesures générales visant à réduire l'exposition :
 - ▶ Travailler dans un endroit bien ventilé
 - ▶ Éviter le contact prolongé avec la poussière
 - ▶ Faire en sorte que la poussière soit dirigée loin du visage et du corps
 - ▶ Porter des vêtements de protection et laver les zones exposées à l'eau et au savon



- ▶ Toujours porter un masque antipoussière qui satisfait aux exigences de l'application.
- ▶ Avant le début du travail, prendre connaissance de la classe de risque de la poussière générée lors des travaux. Utiliser un aspirateur avec une classification de sécurité autorisée officiellement et conforme aux dispositions locales concernant les poussières.
- ▶ Observer les exigences en matière de sécurité nationales en vigueur.
- ▶ Utiliser un dispositif de serrage ou tout autre moyen pratique pour sécuriser la pièce travaillée et la maintenir dans une position stable. Le maintien de la pièce travaillée avec la main ou le corps est instable et risque d'entraîner la perte de contrôle. Ne pas laisser une tierce personne tenir la pièce à travailler en position.
- ▶ Ne jamais regarder directement dans la lumière (LED) et ne jamais orienter la lumière directement dans le visage d'une personne.
- ▶ Risque de blessures dues à la chute d'outils et/ou d'accessoires. Avant de commencer à travailler, contrôler si l'accessoire monté est solidement fixé.
- ▶ Uniquement amener la scie circulaire à l'état mis en marche contre la pièce travaillée.
- ▶ Utiliser exclusivement des lames de scie recommandées par **Hilti**, conformes à la norme EN 847-1.

Sécurité relative au système électrique

- ▶ Avant d'entamer le travail, vérifier, par exemple à l'aide d'un détecteur, qu'il n'y a pas de câbles ou gaines électriques, tuyaux de gaz ou d'eau cachés dans la zone d'intervention. Les pièces métalliques extérieures de l'outil électroportatif peuvent devenir conductrices, par exemple en endommageant par inadvertance un câble électrique. Ceci augmente le risque d'un choc électrique.

2.4 Utilisation et emploi soigneux des batteries

- ▶ **Respecter les consignes de sécurité suivantes relatives à la manipulation et à l'utilisation des accus Li-Ion.** Le non-respect de telles mesures risque de provoquer des irritations cutanées, des blessures graves corrosives, des brûlures chimiques, des incendies et/ou des explosions.
- ▶ Utiliser les accus uniquement dans un état techniquement impeccable.
- ▶ Traiter les accus avec soin pour éviter les endommagement et les fuites de liquides très nocifs pour la santé !
- ▶ Les accus ne doivent en aucun cas être modifiés ou manipulés !
- ▶ Il est interdit de démonter, écraser, chauffer les accus à une température supérieure à 80 °C (176 °F) ou de les jeter au feu.
- ▶ Ne pas utiliser ni recharger d'accus ayant subi un choc ou ayant été endommagés de quel-qu'autre manière. Vérifier régulièrement l'absence de traces d'endommagement sur les accus.
- ▶ Ne jamais utiliser d'accus recyclés ou réparés.
- ▶ Ne jamais utiliser l'accu ni aucun outil électrique sans fil comme outil de percussion.
- ▶ Ne jamais exposer les accus à un rayonnement direct du soleil, des températures élevées, des étincelles ou des flammes nues. Il y a alors risque d'explosions.
- ▶ Ne jamais toucher les pôles avec les doigts, des outils, des bijoux ou tout autre objet métallique. Cela peut endommager l'accu et entraîner des dommages matériels et des blessures.
- ▶ Maintenir les accus à l'abri de la pluie, de l'humidité et des liquides. Toute pénétration d'humidité risque de provoquer un court-circuit, des chocs électriques, des brûlures, des incendies ou des explosions.
- ▶ Utiliser exclusivement les chargeurs et outils électriques prévus pour le type d'accu considéré. Respecter à ce sujet les indications du mode d'emploi correspondant.
- ▶ Ne pas utiliser ni stocker l'accu dans des environnements présentant des risques d'explosion.
- ▶ Si l'accu est trop chaud pour être touché, il est probablement défectueux. Placer l'accu dans un endroit bien visible, non inflammable et suffisamment éloigné de matériaux inflammables. Laisser l'accu refroidir. Si, après une heure, l'accu est toujours trop chaud pour être saisi, c'est qu'il est défectueux. Contacter le service après-vente **Hilti** ou consulter le document « Instructions de sécurité et d'utilisation pour les accus Li-Ion **Hilti** ».



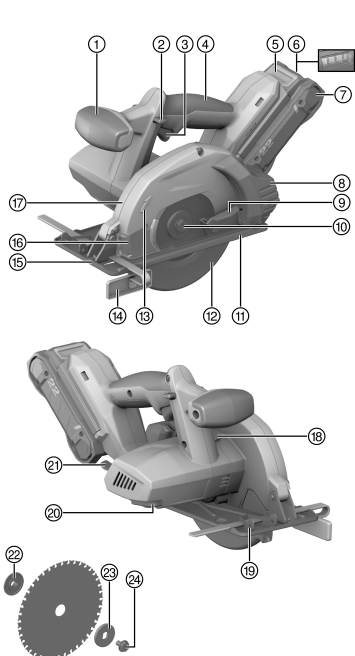
Respecter les directives spécifiques pour le transport, le stockage et l'utilisation d'accus Li-Ion.
→ Page 60

Lire les remarques relatives à la sécurité et à l'utilisation des accus Li-Ion **Hilti** que vous trouverez en scannant le code QR à la fin de ce mode d'emploi.



3 Description

3.1 Vue d'ensemble du produit



- ① Poignée supplémentaire
- ② Anti-démarrage
- ③ Interrupteur Marche / Arrêt
- ④ Poignée
- ⑤ Bouton de déverrouillage de l'accu
- ⑥ Indicateur d'état - Accu
- ⑦ Accu
- ⑧ Bac à copeaux
- ⑨ Levier de commande du capot de protection oscillant
- ⑩ Broche d'entraînement
- ⑪ Semelle
- ⑫ Capot de protection oscillant
- ⑬ Flèche indiquant le sens de rotation
- ⑭ Butée parallèle
- ⑮ Indicateur de coupe/Contrôle des lignes de coupe
- ⑯ LED/fenêtre de contrôle
- ⑰ Carter de protection
- ⑱ Blocage de la broche
- ⑲ Pince de butée parallèle
- ⑳ Clé pour vis à tête six pans creux
- ㉑ Levier de blocage pour réglage de la profondeur de coupe
- ㉒ Flasque support
- ㉓ Flasque de serrage
- ㉔ Vis de serrage

3.2 Utilisation conforme à l'usage prévu

Le produit décrit est une scie circulaire sans fil. Elle est conçue pour des travaux de sciage dans du métal ou matériaux métalliques analogues.

Utiliser exclusivement des lames de scie homologuées pour le produit et conformes aux indications des caractéristiques techniques (par ex. diamètre, vitesse de rotation, épaisseur, matériau... etc.). Les disques à meuler et à tronçonner sont pas autorisés ainsi que les lames de scie en acier rapide fortement allié (acier HSS). Le bois ou des matières analogues au bois, les plastiques, le placoplâtre, les panneaux-plan et les matériaux composites ne doivent pas être sciés avec cet appareil.

- Pour ce produit, utiliser exclusivement des accus Li-Ion **Hilti** Nuron de la série B 22. **Hilti** recommande d'utiliser pour ce produit les accus indiqués dans le tableau fourni à la fin de ce manuel d'utilisation.
- Pour ces accus, n'utiliser que des chargeurs **Hilti** des séries indiquées à la fin de ce manuel d'utilisation.

3.3 Éléments livrés

Scie circulaire, lame de scie, clé pour vis à tête six pans creux, butée parallèle, bac à copeaux, mode d'emploi.



D'autres produits système pour votre produit peuvent être trouvés dans votre **Hilti Store** ou à l'adresse : www.hilti.group

3.4 Accessoires

Flasque de serrage, flasque support, vis de serrage

3.5 Affichages de l'accu Li-Ion

Les accus Li-Ion **Hilti** Nuron peuvent afficher l'état de charge, les messages d'erreur et l'état de l'accu.



3.5.1 Affichages de l'état de charge et des messages d'erreur

AVERTISSEMENT

Risque de blessures en cas de chute de l'accu !

- ▶ Lorsque l'accu est inséré et après avoir appuyé sur la touche de déverrouillage, s'assurer que l'accu est correctement réenclenché dans le produit utilisé.

Pour consulter un des affichages suivants, appuyer brièvement sur la touche de déverrouillage de l'accu. L'état de charge et les dysfonctionnements possibles sont affichés en permanence tant que le produit raccordé est allumé.

État	Signification
Quatre (4) DEL sont allumées en vert en continu	État de charge : de 100 % à 71 %
Trois (3) DEL sont allumées en vert en continu	État de charge : de 70 % à 51 %
Deux (2) DEL sont allumées en vert en continu	État de charge : de 50 % à 26 %
Une (1) DEL est allumée en vert en continu	État de charge : de 25 % à 10 %
Une (1) DEL clignote lentement en vert	État de charge : < 10 %
Une (1) DEL clignote rapidement en vert	L'accu Li-Ion est entièrement déchargé. Charger l'accu. Si la DEL continue de clignoter rapidement après la charge de l'accu, s'adresser au S.A.V. Hilti .
Une (1) DEL clignote rapidement en jaune	L'accu Li-Ion ou le produit correspondant est surchargé, trop chaud, trop froid ou il y a un autre défaut. Amener le produit et l'accu à la température de travail recommandée et ne pas surcharger le produit pendant son utilisation. Si le message ne disparaît pas, s'adresser au S.A.V. Hilti .
Une (1) DEL est allumée en jaune	L'accu Li-Ion ainsi que le produit connecté ne sont pas compatibles. Merci de s'adresser au S.A.V Hilti .
Une (1) DEL clignote rapidement en rouge	L'accu Li-Ion est verrouillé et ne peut plus être utilisé. Merci de s'adresser au S.A.V Hilti .

3.5.2 Affichages de l'état de l'accu

Pour consulter l'état de l'accu, maintenir la touche de déverrouillage enfoncée pendant plus de trois secondes. Le système ne détecte aucun dysfonctionnement potentiel de la batterie dû à une utilisation incorrecte, par ex. chute, piqûres, dommages externes dus à la chaleur, etc.

État	Signification
Toutes les DEL forment un chenillard, puis une (1) DEL est allumée en vert en continu.	L'accu peut continuer à être utilisé.
Toutes les DEL forment un chenillard, puis une (1) DEL clignote rapidement en jaune.	L'interrogation de l'état de l'accu n'a pas pu être terminée. Répéter la procédure ou s'adresser au S.A.V. Hilti .
Toutes les DEL forment un chenillard, puis une (1) DEL est allumée en rouge en continu.	Si un produit raccordé peut continuer à être utilisé, la capacité résiduelle de l'accu est inférieure à 50 %. Si un produit raccordé ne peut plus être utilisé, l'accu est arrivé à la fin de sa durée de vie et doit être remplacé. Merci de s'adresser au S.A.V Hilti .

3.6 Butée parallèle

La butée parallèle à bras unique permet d'effectuer des coupes exactes le long d'une arête de la pièce travaillée ou de couper des formes de dimensions identiques.

La butée parallèle peut être montée des deux côtés de la semelle.



4 Caractéristiques techniques

4.1 Propriétés du produit

Tension de référence	21,6 V
Poids selon EPTA-Procédure 01 sans accu	3,0 kg
Diamètre de la lame de scie	160 mm ... 165 mm
Épaisseur du disque de lame	1,2 mm
Largeur de coupe	1,6 mm
Alésage de fixation de la lame de scie	20 mm
Vitesse de rotation à vide de référence	3.500 tr/min
Profondeur de coupe maximale	57 mm
Température de stockage	-20 °C ... 70 °C
Température de service en cours de service	-17 °C ... 60 °C

4.2 Batterie

Tension nominale de l'accu	21,6 V
Poids de l'accu	Voir à la fin de ce mode d'emploi
Température de service en cours de service	-17 °C ... 60 °C
Température de stockage	-20 °C ... 40 °C
Température de l'accu au début de la charge	-10 °C ... 45 °C

4.3 Valeurs de bruit et de vibrations selon EN 62841

Les valeurs de pression acoustique et de vibrations mentionnées dans ces instructions ont été mesurées conformément à un procédé de mesure normalisé et peuvent être utilisées comme base de comparaison d'outils électroportatifs. Elles sont de plus adaptées à une évaluation préalable de l'exposition aux bruits et aux vibrations.

Les indications fournies correspondent aux principales applications de l'outil électroportatif. Ces données peuvent néanmoins différer si l'outil électroportatif est utilisé pour d'autres applications ou avec des outils coupants différents, ou bien si l'entretien s'avère insuffisant. Dans ce cas, les expositions peuvent augmenter nettement dans tout l'espace de travail.

Pour une évaluation précise des expositions, il convient également de prendre en compte les temps durant lesquels l'appareil est arrêté ou marche à vide. Cela peut réduire considérablement les contraintes d'exposition dans tout l'espace de travail.

Par ailleurs, il convient de prendre des mesures de sécurité supplémentaires en vue de protéger l'opérateur des effets du bruit ou des vibrations, par exemple : entretien de l'outil électroportatif et des outils de coupe, maintien des mains à bonne température, organisation des processus de travail.

Les valeurs d'émissions sonores ont été déterminées lors du sciage du métal.

Valeurs d'émissions sonores

Niveau de puissance acoustique (L_{WA})	114 dB(A)
Incertitude sur le niveau de puissance acoustique (K_{WA})	3 dB(A)
Niveau de puissance acoustique (L_{pA})	103 dB(A)
Incertitude sur le niveau de pression acoustique (K_{pA})	3 dB(A)

Valeurs totales des vibrations

Valeur d'émission des vibrations – Sciage dans du métal ($a_{h,M}$)	B 22-85	1,31 m/s ²
	B 22-170	1,21 m/s ²
Incertitude (K)	B 22-85	1,5 m/s ²
	B 22-170	1,5 m/s ²



5 Préparatifs

AVERTISSEMENT

Risque de blessures du fait d'une mise en marche inopinée !

- ▶ Avant d'insérer l'accu, s'assurer que le produit correspondant est bien sur arrêt.
- ▶ Retirer le bloc-accu, avant d'effectuer des réglages sur l'appareil ou de changer les accessoires.

Bien respecter les consignes de sécurité et les avertissements de la présente documentation ainsi que celles figurant sur le produit.

5.1 Recharge de l'accu

1. Avant de commencer la charge, lire le mode d'emploi du chargeur.
2. Veiller à ce que les contacts de l'accu et du chargeur sont propres et secs.
3. Charger l'accu à l'aide d'un chargeur homologué. → Page 54

5.2 Introduction de l'accu

AVERTISSEMENT

Risque de blessures du fait d'un court-circuit ou de la chute de l'accu !

- ▶ Avant d'insérer l'accu dans l'appareil, s'assurer que les contacts de l'accu et les contacts sur le produit sont exempts de corps étrangers.
- ▶ S'assurer que l'accu s'encliquette toujours correctement.

1. L'accu doit être entièrement chargé avant la première mise en service.
2. Introduire l'accu dans le produit jusqu'à ce qu'il s'enclenche de manière audible.
3. Vérifier que l'accu est bien en place.

5.3 Retrait de l'accu

1. Appuyer sur la touche de déverrouillage de l'accu.
2. Retirer l'accu hors du produit.

5.4 Sécurité anti-chute

AVERTISSEMENT

Risque de blessures en cas de chute de l'outil et/ou des accessoires !

- ▶ Utiliser uniquement la longue porte-outil **Hilti** recommandée pour votre produit.
- ▶ Contrôler l'état du point de fixation de la longue porte-outil avant chaque utilisation.



Respecter les directives nationales en vigueur pour les travaux en hauteur.

Comme protection anti-chute pour ce produit, utiliser exclusivement la longue porte-outil **Hilti** #2261971.

- ▶ Fixer la longue porte-outil au produit avec la boucle, comme illustré. Vérifier qu'elle tient bien.
- ▶ Fixer le mousqueton à une structure porteuse. Vérifier que le mousqueton tient bien.



Respecter le mode d'emploi de la longue porte-outil **Hilti**.

5.5 Démontage de la lame de scie 2

AVERTISSEMENT

Risque de brûlure, de coupure au niveau de la lame de scie, de la vis de serrage et du flasque de serrage

Des brûlures ou des blessures par coupure peuvent s'ensuivre.

- ▶ Utiliser des gants de protection pour changer d'outil.



1. Appuyer sur le blocage de la broche **(1)** et le maintenir enfoncé.
2. Desserrer la vis de serrage **(2)** à l'aide de la clé pour vis à six pans creux.
3. Retirer la vis de serrage et le flasque de serrage **(3)**.
4. Ouvrir le capot de protection oscillant **(4)** et retirer la lame de scie **(5)**.



Si nécessaire, le flasque support peut être enlevé à des fins de nettoyage.

5.6 Montage de la lame de scie

S'assurer que la lame de scie à monter correspond aux exigences techniques et est bien aiguisée. Une lame de scie aiguisée est une condition préalable à une coupe parfaite.

1. Nettoyer le flasque support et le flasque de serrage.
2. Monter le flasque support sur la broche d'entraînement avec la bonne orientation.
3. Ouvrir le capot de protection oscillant.
4. Insérer la nouvelle lame.



Respecter le sens des flèches visibles sur la lame et sur le produit. Elles doivent correspondre.

5. Monter le flasque de serrage extérieur en l'orientant correctement.
6. Visser la vis de serrage.
7. Présenter la clé pour vis à tête six pans creux sur la vis de serrage de la lame.
8. Appuyer sur le blocage de la broche et le maintenir enfoncé.
9. Serrer la vis de serrage à l'aide de la clé pour vis à six pans creux.
10. Contrôler le positionnement correct de la lame de scie.
11. Introduire la clé pour vis à tête six pans creux dans le trou prévu à cet effet.

5.7 Réglage de la profondeur de coupe

1. Desserrer le levier de blocage du réglage de la profondeur de coupe.
2. Lever le produit dans un mouvement en ciseaux et régler la profondeur de coupe.
3. Serrer à fond le levier de blocage du réglage de la profondeur de coupe.

5.8 Montage de la butée parallèle

1. Comprimer l'agrafe et la maintenir comprimée.
2. Pousser la butée parallèle dans la semelle.
 - ▶ La largeur de coupe peut être réglée en fonction de l'application.
3. Relâcher l'agrafe.

5.9 Monter l'adaptateur de rail de guidage



L'adaptateur de rail de guidage est disponible comme accessoire.

1. Le cas échéant, démonter la butée parallèle.
2. Accrocher la semelle dans les taquets de maintien de l'adaptateur de rail de guidage.
3. Introduire la semelle dans l'adaptateur de rail de guidage.
 - ▶ La semelle est à fleur dans l'adaptateur de rail de guidage.
4. Verrouiller l'adaptateur de rail de guidage en poussant les deux coulisseurs jusqu'en butée.

5.10 Vidage du bac à copeaux



ATTENTION

Risque de blessures Danger engendré par des copeaux très chauds ou tranchants ou un bac de récupération des copeaux brûlant !

- ▶ Toujours monter le bac de récupération des copeaux lorsque vous sciez des métaux.
- ▶ Toujours porter des gants de protection lors du vidage ou du retrait du bac de récupération des copeaux.



1. Tirer le bac à copeaux vers l'arrière.
2. Rabattre les deux moitiés du bac à copeaux et vider le bac.
3. Pousser le bac à copeaux sur le capot jusqu'à ce qu'il s'encliquette.

6 Utilisation

Bien respecter les consignes de sécurité et les avertissements de la présente documentation ainsi que celles figurant sur le produit.

6.1 Mettre en marche ou arrêter

Mise en marche

1. Maintenant le dispositif de blocage de l'interrupteur et actionner l'interrupteur Marche / Arrêt.
 - ▶ Il est possible de relâcher le dispositif de blocage de l'interrupteur dès que l'interrupteur Marche / Arrêt est actionné.

Arrêt

2. Relâcher l'interrupteur Marche / Arrêt.
 - ▶ Le dispositif de blocage anti-démarrage se met automatiquement en position de blocage.

6.2 Sciage suivant l'indicateur de coupe



Ne scier que des pièces planes offrant une surface de pose suffisamment grande pour la semelle.

1. Positionner la pièce à travailler, de sorte que la lame de scie puisse tourner librement sous la pièce.
2. Bloquer la pièce travaillée afin qu'elle ne glisse pas.
3. Poser le produit de sorte que le bord avant de la plaque de base repose sur la pièce travaillée.
 - ▶ La lame de scie n'est pas en contact avec la pièce à travailler.
4. Mettre le produit en marche. → Page 59
5. Guider la scie le long du tracé avec une vitesse de travail appropriée à travers la pièce à travailler.

7 Nettoyage et entretien



AVERTISSEMENT

Risque de blessures lorsque l'accu est inséré !

- ▶ Toujours retirer l'accu avant tous travaux de nettoyage et d'entretien !

Entretien du produit

- Éliminer avec précaution les saletés récalcitrantes.
- Le cas échéant, nettoyer soigneusement les ouïes d'aération à l'aide d'une brosse sèche et douce.
- Nettoyer le carter de l'appareil uniquement avec un chiffon légèrement humide. Ne pas utiliser de nettoyeurs à base de silicone car ceci pourrait attaquer les pièces en plastique.
- Utiliser un chiffon propre et sec pour nettoyer les contacts du produit.

Entretien des accus Li-ion

- Ne jamais utiliser un accu dont les ouïes d'aération sont bouchées. Nettoyer soigneusement les ouïes d'aération à l'aide d'une brosse sèche et douce.
- Éviter d'exposer inutilement l'accu à la poussière ou à la saleté. Ne jamais exposer l'accu à une forte humidité (par exemple en l'immergeant dans de l'eau ou en le laissant sous la pluie).
Si l'accu a été trempé, le traiter comme un accu endommagé. L'isoler dans un récipient ininflammable et s'adresser au S.A.V. Hilti.
- Veiller à ce que l'accu soit toujours exempt de traces de graisse et d'huile étrangères. Ne pas laisser de la poussière ou de la saleté s'accumuler inutilement sur l'accu. Nettoyer l'accu avec une brosse sèche et douce ou un chiffon propre et sec. Ne pas utiliser de nettoyeurs à base de silicone car ceci pourrait attaquer les pièces en plastique.
Ne pas toucher les contacts de l'accu et ne pas enlever la graisse appliquée en usine sur les contacts.
- Nettoyer le carter de l'appareil uniquement avec un chiffon légèrement humide. Ne pas utiliser de nettoyeurs à base de silicone car ceci pourrait attaquer les pièces en plastique.



Entretien

- Vérifier régulièrement qu'aucune pièce visible n'est endommagée et que les organes de commande sont parfaitement opérationnels.
- Ne pas utiliser le produit en cas d'endommagements et/ou de dysfonctionnements. Faire immédiatement réparer le produit par le S.A.V. Hilti.
- Après des travaux de nettoyage et d'entretien, vérifier si tous les équipements de protection sont bien en place et fonctionnent parfaitement.



Pour une utilisation en toute sécurité, utiliser uniquement des pièces de rechange et consommables d'origine. Vous trouverez les pièces de rechange, consommables et accessoires autorisés par Hilti convenant pour votre produit dans le centre **Hilti Store** ou sous : www.hilti.group

7.1 Nettoyage de l'équipement de protection

1. Démontez la lame de scie. → Page 57
2. Nettoyez les équipements de protection avec précaution au moyen d'une brosse sèche.
3. Éliminez les dépôts et copeaux restés à l'intérieur des équipements de protection avec un ustensile approprié.
4. Montez la lame de scie. → Page 58

7.2 Nettoyer le canal à copeaux

1. Démontez la lame de scie. → Page 57
2. Tirez le bac de récupération des copeaux vers le haut hors des guidages.
3. Nettoyez le canal à copeaux avec une brosse.
4. Montez la lame de scie. → Page 58

7.3 Contrôle après des travaux de nettoyage et d'entretien

Après des travaux de nettoyage et d'entretien, vérifier si tous les équipements de protection sont bien en place et fonctionnent parfaitement.

1. Pour contrôler le capot de protection oscillant, l'ouvrir complètement en actionnant le levier de commande.
 - ▶ Après avoir relâché le levier de commande, le capot de protection oscillant doit se refermer rapidement et complètement de lui-même.
2. Contrôlez le fonctionnement des pièces mobiles, par ex. blocage ou meulage.
3. Vérifiez l'absence de cassures ou autres dommages évidents sur le produit.

8 Transport et stockage des outils sur accu et des accus

Transport

ATTENTION

Mise en marche inopinée lors du transport !

- ▶ Toujours retirer les accus avant de transporter les produits !
- ▶ Retirer le ou les accus.
- ▶ Ne jamais transporter les accus en vrac. Pendant le transport, les accus doivent être protégés des vibrations et chocs excessifs, isolés de tout matériau conducteur ou autre accu, pour éviter qu'ils n'entrent en contact avec d'autres pôles de batterie et qu'ils provoquent un court-circuit. **Tenir compte des prescriptions locales pour le transport d'accus.**
- ▶ Ne pas envoyer les accus par la poste. S'adresser à un service d'expédition s'il faut envoyer des accus non endommagés.
- ▶ Contrôlez l'état du produit et des accus avant chaque utilisation, ainsi qu'avant et après tout transport prolongé.

Stockage

AVERTISSEMENT

Endommagement involontaire du fait d'accus défectueux ou de chute d'accu !

- ▶ Toujours retirer les accus avant de stocker les produits !



- ▶ Stocker si possible le produit et les accus dans un endroit sec et frais. Respecter les valeurs limites de température indiquées dans les caractéristiques techniques.
- ▶ Ne pas stocker les accus sur le chargeur. Retirer toujours l'accu du chargeur après la charge.
- ▶ Ne jamais stocker les accus exposés au soleil, sur des sources de chaleur ou derrière des vitres.
- ▶ Stocker le produit et les accus à l'abri des enfants et des personnes non autorisées.
- ▶ Contrôler l'état du produit et des accus avant chaque utilisation, ainsi qu'avant et après tout stockage prolongé.

9 Aide en cas de défaillance

En cas de dysfonctionnements, tenir compte de l'indicateur d'état de l'accu. Voir le chapitre **Affichages de l'accu Li-Ion**.

En cas de défaillances non énumérées dans ce tableau ou auxquelles il n'est pas possible de remédier sans aide, contacter le S.A.V. **Hilti**.

Défaillance	Causes possibles	Solution
Les DEL de l'accu n'indiquent rien	L'accu est défectueux	▶ S'adresser au S.A.V. Hilti .
Impossible d'enfoncer l'interrupteur Marche / Arrêt ou l'interrupteur est bloqué.	Pas de défaillance (fonction de sécurité).	▶ Activer le blocage anti-démarrage.
La vitesse de rotation chute brusquement.	Décharger l'accu.	▶ Charger l'accu.
	Force d'avance trop élevée.	▶ Réduire la force d'avance et remettre le produit en marche.
Les copeaux ne sont pas évacués et tombent sur la semelle.	Canal à copeaux bouché.	▶ Nettoyer le canal à copeaux. → Page 60
Après blocage de la lame de scie, le produit ne se met pas automatiquement à tourner.	La protection électronique contre les surcharges réagit.	▶ Appuyer une nouvelle fois sur le dispositif de blocage et l'interrupteur Marche / Arrêt.
L'accu ne s'encliquette pas avec un clic audible.	Ergot d'encliquetage encrassé sur l'accu.	▶ Nettoyer l'ergot d'encliquetage et réinsérer l'accu.
Le produit vibre plus fort qu'habituellement.	La lame de scie est mal montée.	▶ Démontez la lame de scie et la remonter.

10 Recyclage



AVERTISSEMENT

Risque de blessures en cas d'élimination incorrecte ! Émanations possibles de gaz et de liquides nocives pour la santé.

- ▶ Ne pas envoyer ni expédier d'accus endommagés !
- ▶ Recouvrir les raccordements avec un matériau non conducteur pour éviter tout court-circuit.
- ▶ Éliminer les accus en veillant à ce qu'ils soient hors de la portée des enfants.
- ▶ Éliminer l'accu en le déposant auprès du **Hilti Store** local ou s'adresser à l'entreprise de collecte des déchets compétente.



Les produits **Hilti** sont fabriqués pour une grande partie en matériaux recyclables. Le recyclage présuppose un tri adéquat des matériaux. **Hilti** reprend les appareils usagés dans de nombreux pays en vue de leur recyclage. Consulter le service clients **Hilti** ou un conseiller commercial.



- ▶ Ne pas jeter les appareils électriques, électroniques et accus dans les ordures ménagères !

11 Garantie constructeur

- ▶ En cas de questions sur les conditions de garantie, veuillez vous adresser à votre partenaire **Hilti** local.



12 Informations complémentaires

Des informations complémentaires concernant l'utilisation, la technique, l'environnement et le recyclage sont disponibles sous le lien ci-dessous : qr.hilti.com/manual?id=2276609&id=2276671

Ce lien figure également à la fin de la documentation sous forme de code QR.

Manual de instrucciones original

1 Información sobre el manual de instrucciones

1.1 Acerca de este manual de instrucciones

- Lea detenidamente este manual de instrucciones antes de la puesta en servicio. Ello es imprescindible para un trabajo seguro y un manejo sin problemas.
- Observe las indicaciones y advertencias de seguridad en este manual de instrucciones y en el producto.
- Conserve este manual de instrucciones siempre junto con el producto y entregue el producto a otras personas siempre acompañado de este manual de instrucciones.

1.2 Explicación de símbolos

1.2.1 Avisos

Las advertencias de seguridad advierten de peligros derivados del manejo del producto. Se utilizan las siguientes palabras de peligro:

PELIGRO

PELIGRO !

- ▶ Término utilizado para un peligro inminente que puede ocasionar lesiones graves o incluso la muerte.

ADVERTENCIA

ADVERTENCIA !

- ▶ Término utilizado para un posible peligro que puede ocasionar lesiones graves o incluso la muerte.





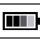

PRECAUCIÓN

PRECAUCIÓN !

- ▶ Término utilizado para una posible situación peligrosa que puede ocasionar lesiones o daños materiales.


1.2.2 Símbolos en el manual de instrucciones

En este manual de instrucciones se utilizan los siguientes símbolos:

	Consulte el manual de instrucciones
	Indicaciones de uso y demás información de interés
	Manejo con materiales reutilizables
	No tire las herramientas eléctricas y las baterías junto con los desperdicios domésticos
	Hilti Batería de Ion-Litio
	Hilti Cargador

1.2.3 Símbolos en las figuras

En las figuras se utilizan los siguientes símbolos:

	Estos números hacen referencia a la figura correspondiente incluida al principio de este manual de instrucciones.
---	---



3	La numeración describe el orden de los pasos de trabajo en la imagen y puede ser diferente de los pasos descritos en el texto.
11	En la figura Vista general se utilizan números de posición y los números de la leyenda están explicados en el apartado Vista general del producto .
	Preste especial atención a este símbolo cuando utilice el producto.

1.3 Símbolos dependientes del producto

1.3.1 Símbolos

En el producto se pueden utilizar los siguientes símbolos:

n_0	Número de referencia de revoluciones en vacío
---	Corriente continua
➔	Flecha de sentido de giro
RPM	Revoluciones por minuto
∅	Diámetro
	Hoja de sierra
	El producto permite la transferencia de datos inalámbrica, compatible con plataformas iOS y Android.
	Si está en el producto, significa que el organismo de certificación lo ha certificado para el mercado estadounidense y canadiense según las normas vigentes.

1.3.2 Símbolos adicionales en productos alimentados por batería

En el producto se utilizan los siguientes símbolos:

	Serie utilizada de baterías de Ion-Litio Hilti . Consulte las indicaciones recogidas en el capítulo Uso conforme a las prescripciones .
Li-Ion	Batería de Ion-Litio
	Nunca utilice la batería como herramienta de percusión.
	No deje que la batería se caiga. No utilice baterías que hayan recibido algún golpe ni que estén dañadas de alguna otra forma.

1.3.3 Señales prescriptivas

En el producto se utilizan las siguientes señales prescriptivas:

	Utilizar gafas protectoras
--	----------------------------

1.4 Información del producto

Los productos han sido diseñados para usuarios profesionales y solo personal autorizado y debidamente formado puede utilizarlos y llevar a cabo su mantenimiento y conservación. Este personal debe estar especialmente instruido en lo referente a los riesgos de uso. La utilización del producto y sus dispositivos auxiliares puede conllevar riesgos para el usuario en caso de manejarse de forma inadecuada por personal no cualificado o utilizarse para usos diferentes a los que están destinados.

La denominación del modelo y el número de serie están indicados en la placa de identificación.



- ▶ Escriba el número de serie en la siguiente tabla. Necesitará los datos del producto para realizar consultas a nuestros representantes o al Departamento de Servicio Técnico.

Datos del producto

Sierra circular	SC 5ML-22
Generación:	01
N.º de serie:	

1.5 Declaración de conformidad

Bajo su exclusiva responsabilidad, el fabricante declara que el producto aquí descrito cumple con la legislación y normas vigentes. Encontrará una reproducción de la declaración de conformidad al final de esta documentación.

La documentación técnica se encuentra depositada aquí:

Hilti Entwicklungsgesellschaft mbH | Zulassung Geräte | Hiltistraße 6 | 86916 Kaufering, DE

2 Seguridad**2.1 Indicaciones generales de seguridad para herramientas eléctricas**

⚠ ADVERTENCIA Lea con atención todas las indicaciones de seguridad, instrucciones, ilustraciones y datos técnicos correspondientes a esta herramienta eléctrica. La negligencia en el cumplimiento de las instrucciones que se describen a continuación podría provocar descargas eléctricas, incendios o lesiones graves.

Conservar todas las instrucciones e indicaciones de seguridad para futuras consultas.

El término «herramienta eléctrica» empleado en las indicaciones de seguridad se refiere a herramientas eléctricas portátiles, ya sea con cable de red o sin cable, en caso de ser accionadas por batería.

Seguridad en el puesto de trabajo

- ▶ **Mantenga su área de trabajo limpia y bien iluminada.** El desorden o una iluminación deficiente de las zonas de trabajo pueden provocar accidentes.
- ▶ **No utilice la herramienta eléctrica en un entorno con peligro de explosión en el que se encuentren líquidos, gases o polvos inflamables.** Las herramientas eléctricas producen chispas que pueden llegar a inflamar los materiales en polvo o vapores.
- ▶ **Mantenga alejados a los niños y otras personas de su puesto de trabajo al emplear la herramienta eléctrica.** Una distracción le puede hacer perder el control sobre la herramienta.

Seguridad eléctrica

- ▶ **El enchufe de la herramienta eléctrica debe corresponder a la toma de corriente utilizada. No se deberá modificar el enchufe en forma alguna. No utilice enchufes adaptadores para las herramientas eléctricas con puesta a tierra.** Los enchufes sin modificar adecuados a las respectivas tomas de corriente reducen el riesgo de descarga eléctrica.
- ▶ **Evite el contacto corporal con superficies que tengan puesta a tierra, como pueden ser tubos, calefacciones, cocinas y frigoríficos.** El riesgo a quedar expuesto a una sacudida eléctrica es mayor si su cuerpo tiene contacto con tierra.
- ▶ **No exponga las herramientas eléctricas a la lluvia y evite que penetren líquidos en su interior.** El riesgo de recibir descargas eléctricas aumenta si penetra agua en la herramienta eléctrica.
- ▶ **No utilice el cable de conexión para transportar o colgar la herramienta eléctrica ni tire de él para extraer el enchufe de la toma de corriente. Mantenga el cable de conexión alejado de fuentes de calor, aceite, aristas afiladas o piezas móviles.** Los cables de conexión dañados o enredados pueden provocar descargas eléctricas.
- ▶ **Cuando trabaje al aire libre con una herramienta eléctrica, utilice exclusivamente un alargador adecuado para exteriores.** La utilización de un alargador adecuado para su uso en exteriores evita el riesgo de una descarga eléctrica.
- ▶ **Cuando no pueda evitarse el uso de la herramienta eléctrica en un entorno húmedo, utilice un interruptor de corriente de defecto.** La utilización de un interruptor de corriente de defecto evita el riesgo de una descarga eléctrica.

Seguridad de las personas

- ▶ **Permanezca atento, preste atención durante el trabajo y utilice la herramienta eléctrica con prudencia. No utilice una herramienta eléctrica si está cansado, ni tampoco después de haber consumido alcohol, drogas o medicamentos.** Un momento de descuido al utilizar la herramienta eléctrica podría producir graves lesiones.



- ▶ **Utilice el equipo de seguridad personal adecuado y lleve siempre gafas protectoras.** El riesgo de lesiones se reduce considerablemente si, según el tipo y la aplicación de la herramienta eléctrica empleada, se utiliza un equipo de seguridad personal adecuado como una mascarilla antipolvo, zapatos de seguridad con suela antideslizante, casco de protección o protección para los oídos.
- ▶ **Evite una puesta en servicio fortuita de la herramienta. Asegúrese de que la herramienta eléctrica está apagada antes de alzarla, transportarla, conectarla a la toma de corriente o insertar la batería.** Si transporta la herramienta eléctrica sujetándola por el interruptor de conexión/desconexión o si introduce el enchufe en la toma de corriente con la herramienta conectada, podría producirse un accidente.
- ▶ **Retire las herramientas de ajuste o llaves fijas antes de conectar la herramienta eléctrica.** Una herramienta o llave colocada en una pieza giratoria puede producir lesiones al ponerse en funcionamiento.
- ▶ **Evite adoptar posturas forzadas. Procure que la postura sea estable y manténgase siempre en equilibrio.** De esta forma podrá controlar mejor la herramienta eléctrica en caso de presentarse una situación inesperada.
- ▶ **Utilice ropa adecuada. No utilice vestimenta amplia ni joyas. Mantenga su pelo, vestimenta y guantes alejados de las piezas móviles.** La vestimenta suelta, las joyas y el pelo largo se pueden enganchar con las piezas en movimiento.
- ▶ **Siempre que sea posible montar equipos de aspiración o captación de polvo, asegúrese de que están conectados y de que se utilizan correctamente.** El uso de un sistema de aspiración de polvo reduce los riesgos derivados del polvo.
- ▶ **No se crea a salvo de cualquier riesgo ni pase por alto ninguna de las normas de seguridad relativas a las herramientas eléctricas, aun cuando esté familiarizado con la herramienta eléctrica y tenga larga experiencia en su uso.** Una actuación negligente puede provocar lesiones graves en cuestión de segundos.

Uso y manejo de la herramienta eléctrica

- ▶ **No sobrecargue la herramienta. Utilice la herramienta eléctrica adecuada para el trabajo que se dispone a realizar.** Con la herramienta eléctrica apropiada podrá trabajar mejor y de modo más seguro dentro del margen de potencia indicado.
- ▶ **No utilice herramientas eléctricas con el interruptor defectuoso.** Las herramientas eléctricas que no se puedan conectar o desconectar son peligrosas y deben repararse.
- ▶ **Extraiga el enchufe de la toma de corriente o retire la batería extraíble antes de efectuar cualquier ajuste en la herramienta, cambiar accesorios o en caso de no utilizar la herramienta durante un tiempo prolongado.** Esta medida preventiva evita el riesgo de arranque accidental de la herramienta eléctrica.
- ▶ **Guarde las herramientas eléctricas que no utilice fuera del alcance de los niños. No permita utilizar la herramienta a ninguna persona que no esté familiarizada con ella o que no haya leído este manual de instrucciones.** Las herramientas eléctricas utilizadas por personas inexpertas son peligrosas.
- ▶ **Cuide su herramienta eléctrica y los accesorios adecuadamente. Compruebe si las piezas móviles de la herramienta funcionan correctamente y sin atascarse, y si existen piezas rotas o deterioradas que pudieran afectar al funcionamiento de la herramienta eléctrica. Encargue la reparación de las piezas defectuosas antes de usar la herramienta eléctrica.** Muchos accidentes son consecuencia de un mantenimiento inadecuado de la herramienta eléctrica.
- ▶ **Mantenga los útiles limpios y afilados.** Las herramientas de corte bien cuidadas y con aristas afiladas se atascan menos y se guían con más facilidad.
- ▶ **Utilice la herramienta eléctrica, los accesorios, útiles de inserción, etc., de acuerdo con estas instrucciones. Para ello, tenga en cuenta las condiciones de trabajo y la tarea que se va a realizar.** El uso de herramientas eléctricas para trabajos diferentes de aquellos para los que han sido concebidas puede resultar peligroso.
- ▶ **Mantenga las empuñaduras y las superficies de contacto secas, limpias y sin residuos de aceite o grasa.** Las empuñaduras y superficies de contacto resbaladizas impiden manejar y controlar la herramienta eléctrica con seguridad en situaciones imprevistas.

Uso y manejo de la herramienta de batería

- ▶ **Cargue las baterías únicamente con los cargadores recomendados por el fabricante.** Existe riesgo de incendio al intentar cargar baterías de un tipo diferente al previsto para el cargador.
- ▶ **Utilice únicamente las baterías previstas para la herramienta eléctrica.** El uso de otro tipo de baterías puede provocar daños e incluso incendios.
- ▶ **Si no utiliza la batería, guárdela separada de clips, monedas, llaves, clavos, tornillos y demás objetos metálicos que pudieran puentear sus contactos.** El cortocircuito de los contactos de la batería puede causar quemaduras o incendios.



- ▶ La utilización inadecuada de la batería puede provocar fugas de líquido. Evite el contacto con este líquido. En caso de contacto accidental, enjuague el área afectada con abundante agua. En caso de contacto con los ojos, acuda además inmediatamente a un médico. El líquido de la batería puede irritar la piel o producir quemaduras.
- ▶ No utilice baterías dañadas o modificadas. Una batería dañada o modificada puede tener un comportamiento imprevisible y provocar incendios, explosiones o riesgo de lesiones.
- ▶ No exponga la batería al fuego o a temperaturas muy elevadas. El fuego o las temperaturas superiores a 130 °C (265 °F) pueden provocar una explosión.
- ▶ Siga todas las instrucciones relativas a la carga y no cargue nunca la batería o la herramienta de batería excediendo el rango de temperatura indicado en el manual de instrucciones. Una carga incorrecta o fuera del rango de temperatura permitido puede destruir la batería y aumentar el riesgo de incendio.

Servicio Técnico

- ▶ Solicite que un profesional lleve a cabo la reparación de su herramienta eléctrica y que utilice exclusivamente piezas de repuesto originales. Solamente así se garantiza la seguridad de la herramienta.
- ▶ No realice nunca el mantenimiento de baterías dañadas. Cualquier mantenimiento de las baterías debe llevarlo a cabo el fabricante o un centro del Servicio de Atención al Cliente autorizado.

2.2 Indicaciones de seguridad para cualquier sierra

Método de serrado

- ▶ **⚠ PELIGRO:** Mantenga las manos alejadas del área de corte y de la hoja de sierra. Sujete la empuñadura adicional o la carcasa del motor con la otra mano. Si sujeta la sierra con ambas manos, no correrá peligro de lesionarse con la hoja de sierra.
- ▶ No toque la parte inferior de la pieza de trabajo. La caperuza protectora no le protege del contacto con la hoja de sierra en la parte inferior de la pieza de trabajo.
- ▶ Adapte la profundidad de corte al grosor de la pieza de trabajo. La hoja de sierra no debe sobresalir más de un diente de la pieza de trabajo.
- ▶ No sujete nunca la pieza de trabajo con la mano o sobre sus piernas. Fije la pieza de trabajo sobre una superficie estable. Una buena sujeción de la pieza de trabajo es muy importante para reducir el riesgo de atasco de la hoja de sierra o de pérdida de control sobre la herramienta.
- ▶ Sujete la herramienta eléctrica únicamente por las empuñaduras aisladas cuando realice trabajos en los que la herramienta puede entrar en contacto con cables eléctricos ocultos. El contacto con cables eléctricos puede activar también las partes metálicas de la herramienta eléctrica y provocar descargas eléctricas.
- ▶ Utilice siempre un tope o una guía para ángulos rectos al realizar cortes longitudinales. De este modo se incrementa la exactitud del corte y se reduce el riesgo de atasco de la hoja de sierra.
- ▶ Utilice siempre hojas de sierra con las dimensiones correctas y el orificio adecuado (p. ej., en forma de estrella o redondo). Las hojas de sierra que no encajan perfectamente con los componentes de montaje de la sierra giran de forma excéntrica y pueden hacerle perder el control sobre la herramienta.
- ▶ No utilice nunca arandelas o tornillos de sujeción dañados o inapropiados para la hoja de sierra. Las arandelas y los tornillos de sujeción de la hoja de sierra han sido especialmente diseñados para ofrecer el mayor número de prestaciones y la máxima seguridad de trabajo.

Descripción de las causas del rebote e indicaciones de seguridad correspondientes

- El rebote es una fuerza de reacción brusca que sucede al engancharse, atascarse o guiarse incorrectamente la hoja de sierra, lo cual provoca que la sierra se salga de forma incontrolada de la pieza de trabajo y resulte impulsada hacia el usuario.
- Si la hoja de sierra se engancha o se atasca al cerrarse la ranura de corte, la hoja de sierra se bloquea y el motor impulsa la sierra en dirección al usuario.
- Si la hoja de sierra se gira lateralmente o se desalinea, los dientes de la parte posterior de la hoja de sierra pueden engancharse en la cara superior de la pieza de trabajo haciendo que la hoja de sierra se salga de la ranura de corte y que la herramienta salga despedida hacia atrás en dirección al usuario.

El rebote se debe a la utilización inadecuada o a procedimientos o condiciones de trabajo. Puede evitarse cumpliendo las medidas de seguridad pertinentes que se describen a continuación.

- ▶ Sujete la sierra firmemente con ambas manos manteniendo los brazos en una posición que le permita hacer frente a las fuerzas de rebote. Mantenga la hoja de sierra a un lado y no la coloque en línea con su cuerpo. Si la sierra circular retrocede bruscamente al rebotar, el usuario podrá controlar dicha fuerza de rebote siempre que haya tomado las precauciones adecuadas.



- ▶ **Si la hoja de sierra se atasca o el trabajo se interrumpe, desconecte la sierra y espere hasta que la hoja de sierra se detenga. Nunca intente extraer la sierra de la pieza de trabajo ni tirar de ella hacia atrás mientras la hoja de sierra esté en funcionamiento, ya que de lo contrario puede rebotar.** Detecte las causas que provocan que la hoja de sierra se atasque y corríjalas.
- ▶ **Para continuar el trabajo con la sierra insertada en la pieza de trabajo, centre la hoja de sierra en la ranura y compruebe que los dientes no estén enganchados en la pieza de trabajo.** Si la hoja de sierra está atascada puede llegar a salirse de la pieza de trabajo o provocar un rebote al ponerla de nuevo en marcha.
- ▶ **Apoye las placas grandes para evitar el riesgo de rebote a causa del atasco de la hoja de sierra.** Las placas grandes pueden doblarse por su propio peso. Las placas deben estar sujetadas a ambos lados, tanto cerca de la ranura de la sierra como del borde.
- ▶ **No utilice hojas de sierra desafiladas o dañadas.** Las hojas de sierra con dientes desafilados o desalineados provocan una fricción excesiva, atasco o rebote de la hoja de sierra a causa de una ranura de corte demasiado estrecha.
- ▶ **Antes de empezar a serrar, ajuste los dispositivos de profundidad y el ángulo de corte.** Si durante el trabajo de serrado se modifica la configuración, la hoja de sierra puede atasarse y originar un rebote.
- ▶ **Preste especial atención al serrar en paredes o en áreas ocultas.** Durante el proceso de serrado, la hoja de sierra puede quedar bloqueada en objetos ocultos y provocar un rebote.

Función de la caperuza protectora inferior

- ▶ **Antes de cada aplicación, compruebe que la caperuza protectora inferior cierra correctamente. No use la sierra si la caperuza protectora inferior no gira con total libertad o se cierra de forma repentina. No bloquee ni conecte la caperuza protectora inferior en posición abierta.** En caso de caída de la sierra, la caperuza protectora inferior podría deformarse. Abra la caperuza protectora inferior con la palanca y asegúrese de que se mueve con total libertad sin llegar a tocar la hoja de sierra ni otras partes en cualquier ángulo y profundidad de corte.
- ▶ **Compruebe el funcionamiento del muelle de la caperuza protectora inferior. Si la caperuza protectora inferior o el muelle no funcionan correctamente, repare la herramienta antes de su utilización.** Las piezas deterioradas, los restos de material pegajoso o las virutas acumuladas pueden alterar el buen funcionamiento de la caperuza protectora inferior.
- ▶ **Abra la caperuza protectora inferior manualmente solo al realizar cortes especiales como «cortes por inmersión» o «cortes en ángulo».** Abra la caperuza protectora inferior con la palanca y suéltela cuando la hoja de sierra haya penetrado en la pieza de trabajo. Para el resto de aplicaciones, la caperuza protectora inferior deberá utilizarse de forma automática.
- ▶ **No deposite la sierra sobre el banco de trabajo o el suelo si la caperuza protectora inferior no cubre la hoja de sierra.** Las hojas de sierra sin protección empujan a la sierra en dirección contraria a la dirección de corte, serrando todo lo que encuentra a su paso. Tenga en cuenta el tiempo de marcha por inercia de la sierra.

2.3 Indicaciones de seguridad adicionales

Seguridad de las personas

- ▶ No efectúe nunca manipulaciones o modificaciones en el producto ni en los accesorios.
- ▶ Utilice la herramienta eléctrica siempre con los dispositivos de seguridad correspondientes.
- ▶ Si utiliza la herramienta eléctrica sin el aspirador de polvo, lleve siempre una mascarilla ligera al realizar trabajos que generen polvo.
- ▶ Sujete siempre la herramienta eléctrica con ambas manos por las empuñaduras previstas.
- ▶ Utilice protección para los oídos. El ruido constante puede reducir la capacidad auditiva.
- ▶ Efectúe pausas durante el trabajo, así como ejercicios de relajación y estiramiento de los dedos para mejorar la circulación de estos.
- ▶ La herramienta eléctrica no es adecuada para personas con poca fuerza a las que no se haya instruido.
- ▶ No conecte la herramienta eléctrica hasta que no se encuentre en el lugar y la posición de trabajo.
- ▶ Retire la batería en caso de problemas con la herramienta eléctrica, para cambiar de útil de inserción de accesorio y cuando vaya a transportar o almacenar la herramienta eléctrica.
- ▶ No trabaje con la herramienta eléctrica por encima de la cabeza.
- ▶ No reduzca la velocidad de la herramienta eléctrica presionando lateralmente contra la hoja de sierra.
- ▶ Antes de instalar la batería, asegúrese de que la sierra esté apagada y el bloqueo de conexión esté activado. Esto evitará lesiones causadas por el arranque involuntario de la herramienta eléctrica.
- ▶ No toque la brida de apriete ni el tornillo de apriete cuando la herramienta eléctrica esté en marcha.
- ▶ Antes de dejar la herramienta eléctrica, espere hasta que se haya detenido por completo.
- ▶ Antes de cambiar el útil de inserción, espere hasta que la herramienta eléctrica se haya enfriado.



- ▶ Nunca pulse el botón de bloqueo del husillo hasta que la hoja de sierra se haya detenido.
- ▶ No trabaje con la herramienta eléctrica orientada hacia ninguna persona.
- ▶ El bloqueo de conexión debe estar siempre activado cuando cambie los accesorios o las baterías, durante el transporte o cuando vaya a almacenar la herramienta eléctrica.
- ▶ Utilice siempre una hoja de sierra adecuada para el material y el estado de la pieza de trabajo.
- ▶ Ajuste la potencia de avance a la hoja de sierra y al material con el que esté trabajando. Esto evitará que la hoja de sierra se atasque y cause un rebote.
- ▶ Las virutas metálicas son cortantes y pueden provocar lesiones. Asegúrese de que su vestimenta esté completamente cerrada para evitar la penetración de virutas en los guantes, zapatos o cualquier otra parte de la indumentaria.
- ▶ Observe con atención dónde se depositan las virutas metálicas. Las virutas están calientes y pueden provocar incendios, quemaduras y heridas por cortes.
- ▶ Evite que se sobrecalienten las puntas de los dientes de la sierra.
- ▶ La velocidad admisible del útil de inserción debe ser, como mínimo, la velocidad máxima indicada en la herramienta eléctrica. Los accesorios que giren a una velocidad superior a la autorizada pueden romperse o salir despedidos.
- ▶ No trabaje en un entorno donde haya mucho polvo.
- ▶ El polvo que se genera al pulir, lijar, cortar y taladrar puede contener productos químicos peligrosos, como, por ejemplo, plomo o pinturas basadas en plomo; ladrillos, hormigón y otros productos de mampostería, piedra natural y otros productos que contengan silicatos; determinadas maderas, como el roble o el haya o las maderas tratadas químicamente, o amianto o materiales que contengan asbesto. La exposición del usuario y las personas circundantes debe regularse según la clase de peligro de los materiales con los que se trabaje. Tome las medidas necesarias para mantener la exposición a un nivel seguro, p. ej., mediante el uso de un sistema de recogida de polvo o una mascarilla adecuada. Las medidas genéricas para reducir la exposición son, entre otras:
 - ▶ trabajar en un espacio bien ventilado;
 - ▶ evitar el contacto prolongado con el polvo;
 - ▶ desviar el polvo de la cara y el cuerpo;
 - ▶ usar prendas protectoras y lavar con agua y jabón las zonas expuestas.
- ▶ Lleve siempre una mascarilla adecuada para los requisitos de la aplicación.
- ▶ Antes de iniciar el trabajo, consulte la clase de peligros derivados del polvo resultante del trabajo. Utilice un aspirador de obra con una clasificación de protección homologada conforme a las normas locales sobre la protección contra el polvo.
- ▶ Respete la normativa nacional en materia de protección laboral.
- ▶ Utilice dispositivos de sujeción u otro método factible para asegurar la pieza de trabajo y mantenerla en una posición estable. Sujetar la pieza de trabajo con la mano o el cuerpo es inestable y puede derivar en una pérdida de control. No permita que terceros sostengan la pieza de trabajo en su posición.
- ▶ No mire directamente hacia la luz (LED) ni dirija la luz a la cara de otras personas.
- ▶ - Riesgo de lesiones en caso de caída de herramientas o accesorios. Antes de iniciar el trabajo, compruebe que los accesorios montados estén bien fijados.
- ▶ Desplace la sierra circular manual sobre la pieza de trabajo solo cuando esté conectada.
- ▶ Utilice únicamente hojas de sierra recomendadas por **Hilti** que cumplan la norma EN 847-1.

Seguridad eléctrica

- ▶ Compruebe antes de empezar a trabajar si la zona de trabajo oculta cables eléctricos, tuberías de gas o cañerías de agua, por ejemplo, con un detector. Las partes metálicas exteriores de la herramienta eléctrica pueden pasar a conducir electricidad si, por ejemplo, se ha dañado por error un cable eléctrico. Esto provoca un mayor riesgo de descarga eléctrica.

2.4 Manipulación y utilización segura de las baterías

- ▶ **Tenga en cuenta las siguientes indicaciones de seguridad para el manejo y el uso seguros de las baterías de Ion-Litio.** En caso de no respetarlas, puede llevar a irritación de la piel, lesiones corrosivas graves, quemaduras químicas, fuego o explosiones.
- ▶ Utilice las baterías solo si están en perfecto estado técnico.
- ▶ Manipule las baterías con cuidado a fin de evitar daños o escapes de líquido altamente peligroso para su salud.
- ▶ Las baterías no deben modificarse ni manipularse en ningún caso.
- ▶ Las baterías no se deben destruir, comprimir, calentar por encima de 80 °C (176 °F) o quemar.



- ▶ No utilice ni cargue baterías que hayan recibido algún golpe ni que estén dañadas de alguna otra forma. Compruebe con regularidad si las baterías presentan signos de daños.
- ▶ No utilice nunca baterías recicladas o reparadas.
- ▶ Nunca utilice la batería o una herramienta eléctrica de batería como herramienta de percusión.
- ▶ No exponga nunca las baterías a radiación solar directa, temperaturas elevadas, chispas o llamas abiertas. Esto puede provocar explosiones.
- ▶ No toque los polos de la batería con los dedos, con herramientas, con joyas o con otros objetos conductores de la electricidad. Esto puede dañar la batería y provocar otros daños materiales y lesiones.
- ▶ Mantenga las baterías alejadas de la lluvia, la humedad y los líquidos. Si entra humedad, pueden producirse cortocircuitos, descargas eléctricas, quemaduras, incendios y explosiones.
- ▶ Utilice únicamente cargadores y herramientas eléctricas concebidos para este tipo de baterías. Para ello, consulte las indicaciones recogidas en el manual de instrucciones correspondiente.
- ▶ No utilice ni almacene la batería en entornos con peligro de explosión.
- ▶ Si al tocar la batería detecta que está muy caliente, puede deberse a una avería en la misma. Coloque la batería en un lugar visible, no inflamable, a suficiente distancia de otros materiales inflamables. Deje que la batería se enfríe. Si, después de una hora, la herramienta sigue estando demasiado caliente para tocarla significa que está averiada. Diríjase al Servicio Técnico de **Hilti** o lea el documento «Indicaciones de seguridad y uso de las baterías de Ion-Litio de **Hilti**».

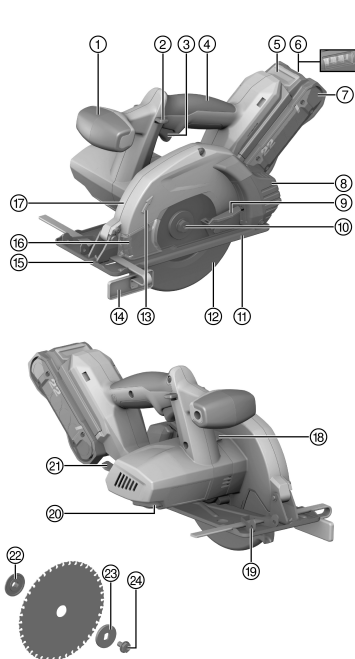


Tenga en cuenta las directivas especiales aplicables al transporte, almacenamiento y uso de las baterías de Ion-Litio. → página 76

Lea las instrucciones de seguridad y uso de las baterías de Ion-Litio de **Hilti**, que puede encontrar escaneando el código QR que se encuentra al final de estas instrucciones de uso.

3 Descripción

3.1 Vista general del producto



- ① Empuñadura adicional
- ② Bloqueo de conexión
- ③ Interruptor de conexión y desconexión
- ④ Empuñadura
- ⑤ Tecla de desbloqueo de la batería
- ⑥ Indicador de estado de la batería
- ⑦ Batería
- ⑧ Contenedor para virutas
- ⑨ Palanca de mando para caperuza protectora contra oscilaciones
- ⑩ Husillo de accionamiento
- ⑪ Placa base
- ⑫ Caperuza protectora contra oscilaciones
- ⑬ Flecha de sentido de giro
- ⑭ Tope paralelo
- ⑮ Indicador de trazado/control de las líneas de corte
- ⑯ LED/mirilla
- ⑰ Cubierta protectora
- ⑱ Bloqueo del husillo
- ⑲ Pinza para tope paralelo
- ⑳ Llave de hexágono interior
- ㉑ Palanca de apriete para el ajuste de la profundidad de corte
- ㉒ Brida de alojamiento
- ㉓ Brida de apriete
- ㉔ Tornillo de apriete



3.2 Uso conforme a las prescripciones

El producto descrito es una sierra circular de batería. Sirve para trabajos de serrado en metal o en materiales similares.

Utilice únicamente hojas de sierra adecuadas para el producto, que coincidan con los datos técnicos (p. ej. diámetro, velocidad, espesor, material, etc...). No se permite el uso de discos lijadores y tronzadores ni de hojas de sierra de acero de corte rápido de alta aleación (acero HSS). No se debe serrar madera o materiales similares, plásticos, yeso encartonado, paneles de fibra de yeso ni materiales compuestos.

- Para este producto utilice únicamente baterías de Ion-Litio de la serie B 22 de **Hilti** Nuron. Para este producto, **Hilti** recomienda utilizar las baterías incluidas en la tabla que encontrará al final de este manual de instrucciones.
- Para estas baterías utilice exclusivamente los cargadores de **Hilti** de las series indicadas al final de este manual de instrucciones.

3.3 Suministro

Sierra circular, hoja de sierra, llave de hexágono interior, tope paralelo, depósito para virutas, manual de instrucciones



Encontrará otros productos del sistema autorizados para su producto en su **Hilti Store** o en Internet, en: www.hilti.group

3.4 Accesorios

Brida de apriete, brida de alojamiento, tornillo de apriete

3.5 Mostrar la batería Ion-Litio

Las baterías de Ion-Litio de **Hilti** Nuron pueden mostrar el estado de carga, los mensajes de error y el estado de la batería.

3.5.1 Visualización del estado de carga y de los mensajes de error



ADVERTENCIA

Riesgo de lesiones por la caída de la batería

- ▶ Con la batería colocada, asegúrese tras pulsar la tecla de desbloqueo de que la batería vuelva a encajar correctamente en el producto empleado.

Para recibir una de las siguientes indicaciones, pulse brevemente la tecla de desbloqueo de la batería.

El estado de carga y las posibles averías también se muestran de forma permanente mientras el producto esté conectado.

Estado	Significado
Cuatro (4) LED encendidos permanentemente en verde	Estado de carga: 100 % a 71 %
Tres (3) LED encendidos permanentemente en verde	Estado de carga: 70 % a 51 %
Dos (2) LED se iluminan permanentemente en verde	Estado de carga: 50 % a 26 %
Un (1) LED está encendido permanentemente en verde	Estado de carga: 25 % a 10 %
Un (1) LED parpadea lentamente en verde	Estado de carga: < 10 %
Un (1) LED parpadea rápidamente en verde	La batería Ion-Litio está totalmente descargada. Cargue la batería. Si tras cargar la batería el LED sigue parpadeando rápidamente, diríjase al Servicio Técnico de Hilti .



Estado	Significado
Un (1) LED parpadea rápidamente en amarillo	La batería de Ion-Litio o el producto conectado a ella están sobrecargados, demasiado calientes, demasiado fríos o existe otro error. Ponga el producto y la batería en la temperatura de trabajo recomendada y no sobrecargue el producto durante su uso. Si sigue viendo el mensaje, diríjase al Servicio Técnico de Hilti .
Un (1) LED está encendido en amarillo	La batería Ion-Litio y el producto conectado a ella no son compatibles. Diríjase al servicio técnico de Hilti .
Un (1) LED parpadea rápidamente en rojo	La batería Ion-Litio está bloqueada y no puede seguir utilizándose. Diríjase al servicio técnico de Hilti .

3.5.2 Visualización del estado de la batería

Para consultar el estado de la batería, mantenga la tecla de desbloqueo pulsada durante más de tres segundos. El sistema no detecta un posible funcionamiento incorrecto de la batería debido a un mal uso, como caídas, hendiduras, daños por calor externo, etc.

Estado	Significado
Todos los LED se encienden como luz en movimiento y, a continuación, se enciende un (1) LED permanentemente en verde.	La batería puede seguir utilizándose.
Todos los LED se encienden como luz en movimiento y, a continuación, parpadea un (1) LED rápidamente en amarillo.	No se ha podido completar la consulta sobre el estado de la batería. Repita la operación o diríjase al Servicio Técnico de Hilti .
Todos los LED se encienden como luz en movimiento y, a continuación, parpadea un (1) LED permanentemente en rojo.	Cuando un producto conectado puede seguir utilizándose, la capacidad restante de la batería es inferior al 50 %. Cuando un producto conectado ya no puede seguir utilizándose, la batería ha llegado al final de su vida útil y debe ser sustituida. Diríjase al servicio técnico de Hilti .

3.6 Tope paralelo

Con el tope paralelo de un brazo pueden realizarse cortes exactos a lo largo del borde de una pieza de trabajo o cortes masivos de listones.

El tope paralelo puede montarse a ambos lados de la placa base.

4 Datos técnicos

4.1 Características del producto

Tensión nominal	21,6 V
Peso según EPTA-Procedure 01 sin batería	3,0 kg
Diámetro de la hoja de sierra	160 mm ... 165 mm
Grosor del disco base	1,2 mm
Ancho de corte	1,6 mm
Orificio de la hoja de sierra	20 mm
Revoluciones nominales en vacío	3.500 rpm
Profundidad de corte máxima	57 mm



Temperatura de almacenamiento	-20 °C ... 70 °C
Temperatura ambiente en funcionamiento	-17 °C ... 60 °C

4.2 Batería

Tensión de servicio de la batería	21,6 V
Peso batería	Véase al final del manual de instrucciones
Temperatura ambiente en funcionamiento	-17 °C ... 60 °C
Temperatura de almacenamiento	-20 °C ... 40 °C
Temperatura de la batería al comenzar la carga	-10 °C ... 45 °C

4.3 Información sobre la emisión de ruidos y valores de vibración según EN 62841

Los valores de vibración y de presión acústica indicados en estas instrucciones han sido medidos conforme a los procedimientos de medición homologados y pueden utilizarse para la comparación de diferentes herramientas eléctricas. También resultan útiles para realizar un análisis de los riesgos de exposición.

Los datos indicados son específicos para las aplicaciones principales de la herramienta eléctrica. Los datos pueden, no obstante, registrar variaciones si la herramienta eléctrica se emplea para otras aplicaciones o con útiles de inserción distintos, o si se ha efectuado un mantenimiento insuficiente de la herramienta. En estos casos, los riesgos de exposición podrían aumentar considerablemente durante toda la sesión de trabajo.

A fin de obtener un análisis preciso de los riesgos de exposición, también deben tenerse en cuenta los períodos en los que la herramienta está desconectada o está en marcha, pero no realmente en uso. De este modo, los riesgos de exposición podrían reducirse considerablemente durante toda la sesión de trabajo.

Adopte medidas de seguridad adicionales para proteger al usuario del efecto del ruido y de las vibraciones, como por ejemplo: mantenimiento de la herramienta eléctrica y los útiles de inserción, mantener las manos calientes, organización de los procesos de trabajo, etc.

Los valores de emisión de ruido se determinaron aserrando en metal.

Valores de emisión de ruidos

Nivel de potencia acústica (L_{WA})	114 dB(A)
Incertidumbre del nivel de potencia acústica (K_{WA})	3 dB(A)
Nivel de intensidad acústica (L_{pA})	103 dB(A)
Incertidumbre del nivel de intensidad acústica (K_{pA})	3 dB(A)

Valores de vibración totales

Valor de emisión de vibraciones al serrar en metal ($a_{h,M}$)	B 22-85	1,31 m/s ²
	B 22-170	1,21 m/s ²
Incertidumbre (K)	B 22-85	1,5 m/s ²
	B 22-170	1,5 m/s ²

5 Preparación del trabajo



ADVERTENCIA

Riesgo de lesiones por arranque involuntario.

- ▶ Antes de insertar la batería, asegúrese de que el producto correspondiente esté desconectado.
- ▶ Retire la batería antes de realizar ajustes en la herramienta o de cambiar accesorios.

Respete las indicaciones de seguridad y las advertencias presentes en esta documentación y en el producto.

5.1 Carga de la batería

1. Antes de cargarla, lea el manual de instrucciones del cargador.
2. Asegúrese de que los contactos de la batería y del cargador estén limpios y secos.
3. Cargue la batería en un cargador autorizado. → página 70



5.2 Colocación de la batería

ADVERTENCIA

Riesgo de lesiones por cortocircuito o caída de la batería.

- ▶ Antes de insertar la batería, asegúrese de que los contactos de la batería y del producto estén libres de cuerpos extraños.
- ▶ Asegúrese de que la batería encaje siempre correctamente.

1. Cargue por completo la batería antes de la primera puesta en servicio.
2. Introduzca la batería en el producto hasta que encaje de forma audible.
3. Compruebe que la batería está bien colocada.

5.3 Extracción de la batería

1. Pulse la tecla de desbloqueo de la batería.
2. Retire la batería del producto.

5.4 Protección frente a caídas

ADVERTENCIA

Riesgo de lesiones por caída de herramientas o accesorios.

- ▶ Utilice únicamente la cuerda de amarre para herramientas **Hilti** recomendada para su producto.
- ▶ Antes de cada uso, compruebe que el punto de fijación de la cuerda de amarre para herramientas no presente posibles daños.

Tenga en cuenta las directivas nacionales para trabajos en altura.

Para este producto, utilice únicamente como protección frente a caídas la cuerda de amarre para herramientas **Hilti** #2261971.

- ▶ Fije la cuerda de amarre para herramientas con la correa del producto como se muestra en la figura. Compruebe que quede fijada de forma segura.
- ▶ Fije el mosquetón a una estructura portante. Compruebe que el mosquetón quede fijado de forma segura.



Tenga en cuenta el manual de instrucciones de la cuerda de amarre para herramientas **Hilti**.

5.5 Desmontaje de la hoja de sierra 2

ADVERTENCIA

Peligro de quemaduras y cortes en la hoja de sierra, el tornillo de apriete y la brida de apriete Como consecuencia pueden producirse quemaduras y lesiones por cortes.

- ▶ Utilice guantes de protección para cambiar de útil.

1. Presione y mantenga presionado el bloqueo del husillo (1).
2. Afloje el tornillo de apriete con la llave de hexágono interior (2).
3. Retire el tornillo de apriete y la brida de apriete (3).
4. Abra la caperuza protectora contra oscilaciones (4) y retire la hoja de sierra (5).

En caso necesario puede extraerse la brida de alojamiento para su limpieza.

5.6 Montaje de la hoja de sierra 3

Asegúrese de que la hoja de sierra montada satisface los requisitos técnicos y está bien afilada. Un buen afilado de la hoja de sierra es indispensable para realizar un corte perfecto.



1. Limpie la brida de alojamiento y la brida de apriete.
2. Inserte la brida de alojamiento en el husillo de accionamiento con la orientación correcta.
3. Abra la caperuza protectora contra oscilaciones.
4. Inserte la nueva hoja de sierra.



Tenga en cuenta la flecha que indica la dirección de giro en la hoja de sierra y en el producto. Ambas deben coincidir.

5. Encaje la brida de apriete externa correctamente orientada.
6. Atornille el tornillo de apriete.
7. Coloque la llave de hexágono interior en el tornillo de apriete de la hoja de sierra.
8. Presione y mantenga presionado el bloqueo del husillo.
9. Apriete el tornillo de apriete con la llave de hexágono interior.
10. Compruebe la correcta colocación de la hoja de sierra.
11. Inserte la llave de hexágono interior en el orificio previsto para tal fin.

5.7 Ajuste de la profundidad de corte

1. Extraiga la palanca de apriete del dispositivo de ajuste de la profundidad de corte.
2. Levante el producto como si se tratara de unas tijeras y ajuste la profundidad de corte.
3. Fije la palanca de apriete del dispositivo de ajuste de la profundidad de corte.

5.8 Montaje del tope paralelo

1. Presione y mantenga la grapa unida.
2. Introduzca el tope paralelo en la placa base.
 - ▶ Puede ajustar el ancho de corte en función de su aplicación.
3. Suelte la grapa.

5.9 Montaje del adaptador del carril guía



El adaptador del carril guía está disponible como accesorio.

1. En caso necesario, desmonte el tope paralelo.
2. Enganche la placa base en las almas de soporte traseras del adaptador del carril guía.
3. Coloque la placa base en el adaptador del carril guía.
 - ▶ La placa base queda enrasada con el adaptador del carril guía.
4. Bloquee el adaptador del carril guía presionando las dos correderas hasta el tope.

5.10 Vaciado del contenedor para virutas



PRECAUCIÓN

Riesgo de lesiones Peligro por virutas calientes o cortantes o por depósito colector de virutas caliente.

- ▶ Monte siempre el depósito colector de virutas cuando corte metal.
- ▶ Utilice siempre guantes de protección al vaciar o retirar el depósito colector de virutas.

1. Tire del contenedor para virutas hacia atrás.
2. Separe las dos mitades del contenedor para virutas y vacíelo.
3. Deslice el contenedor para virutas sobre la cubierta hasta que quede encastrado.

6 Manejo

Respete las indicaciones de seguridad y las advertencias presentes en esta documentación y en el producto.



6.1 Conexión o desconexión

Conexión

- Presione y mantenga presionado el bloqueo de conexión y accione el interruptor de conexión y desconexión.
 - Puede soltar el bloqueo de conexión cuando haya presionado el interruptor de conexión y desconexión.

Desconexión

- Suelte el interruptor de conexión y desconexión.
 - El bloqueo de conexión salta automáticamente a la posición de bloqueo.

6.2 Serrar según el trazado



Sierre únicamente piezas de trabajo planas con una superficie de apoyo suficientemente grande para la placa base.

- Coloque la pieza de trabajo, de manera que la hoja de sierra puede funcionar con total libertad debajo de la pieza.
- Fije bien la pieza de trabajo para que no se mueva.
- Coloque el producto con el borde delantero de la placa base sobre la pieza de trabajo.
 - La hoja de sierra no entra en contacto con la pieza de trabajo.
- Conecte el producto. → página 75
- Guíe la sierra a lo largo de la grieta a una velocidad de trabajo adecuada a través de la pieza.

7 Cuidado y mantenimiento



ADVERTENCIA

Riesgo de lesiones con la batería colocada !

- Extraiga siempre la batería antes de llevar a cabo tareas de cuidado y mantenimiento.

Cuidado del producto

- Elimine con precaución la suciedad fuertemente adherida.
- Las rejillas de ventilación, si las hay, deben limpiarse con cuidadosamente con un cepillo seco y suave.
- Limpie la carcasa solo con un paño ligeramente humedecido. No utilice productos de limpieza que contengan silicona, ya que podrían dañar las piezas de plástico.
- Utilice un paño limpio y seco para limpiar los contactos del producto.

Cuidado de las baterías de Ion-Litio

- No utilice nunca una batería con las rejillas de ventilación obstruidas. Limpie cuidadosamente las rejillas de ventilación con un cepillo seco y suave.
- Evite la exposición innecesaria de la batería al polvo o la suciedad. No exponga nunca la batería a altos niveles de humedad (por ejemplo, sumergiéndola en agua o dejándola bajo la lluvia). Si penetra agua en la batería, trátela como una batería dañada. Aíslela en un recipiente no inflamable y póngase en contacto con el Servicio Técnico de **Hilti**.
- Mantenga la batería limpia de aceite o grasa. No permita la acumulación innecesaria de polvo o suciedad en la batería. Limpie la batería con un cepillo seco y suave o con un paño limpio y seco. No utilice productos de limpieza que contengan silicona, ya que podrían dañar las piezas de plástico. No toque los contactos de la batería y no elimine de los contactos la grasa aplicada de fábrica.
- Limpie la carcasa solo con un paño ligeramente humedecido. No utilice productos de limpieza que contengan silicona, ya que podrían afectar a las piezas de plástico.

Mantenimiento

- Compruebe con regularidad que las piezas visibles no estén dañadas y los elementos de manejo funcionen correctamente.
- No utilice el producto si presenta daños o fallos que afecten al funcionamiento. Encargue inmediatamente la reparación del producto al Servicio Técnico de **Hilti**.
- Tras las tareas de cuidado y mantenimiento, coloque todos los dispositivos de protección y asegúrese de que funcionen correctamente.





Para garantizar un correcto funcionamiento, utilice exclusivamente piezas de repuesto y consumibles originales. Las piezas de repuesto, los consumibles y los accesorios autorizados por **Hilti** se pueden consultar en su **Hilti Store** o en: www.hilti.group

7.1 Limpieza del dispositivo de protección

1. Desmonte la hoja de sierra. → página 73
2. Limpie cuidadosamente los dispositivos de protección con un cepillo seco.
3. Elimine los sedimentos y virutas acumulados en el interior de los dispositivos de protección con la herramienta adecuada.
4. Coloque la hoja de sierra. → página 73

7.2 Limpieza del canal de virutas

1. Desmonte la hoja de sierra. → página 73
2. Tire del depósito colector de virutas por las guías hacia arriba.
3. Limpie el canal de virutas con un cepillo.
4. Coloque la hoja de sierra. → página 73

7.3 Comprobación después de las tareas de cuidado y mantenimiento

Una vez realizadas las tareas de cuidado y mantenimiento, compruebe si están colocados todos los dispositivos de protección y si estos funcionan correctamente.

1. Para comprobar la caperuza protectora contra oscilaciones, ábrala por completo presionando la palanca de mando.
 - ▶ Al soltar la palanca de mando, la caperuza protectora contra oscilaciones debe cerrarse rápidamente y por completo.
2. Compruebe el funcionamiento de las partes móviles, por ejemplo, la función de sujeción y lijado.
3. Inspeccione el producto en busca de roturas u otros daños evidentes.

8 Transporte y almacenamiento de las baterías y sus herramientas

Transporte



PRECAUCIÓN

Arranque involuntario en el transporte !

- ▶ Transporte sus productos siempre sin batería.
- ▶ Extraiga la(s) batería(s).
- ▶ Nunca transporte las baterías sin embalaje. Durante el transporte, las baterías deben estar protegidas frente a vibraciones y golpes excesivos y aisladas de todo material conductor y de otras baterías para que no entren en contacto con los polos de otras baterías y causen un cortocircuito. **Tenga en cuenta las normativas locales sobre el transporte de baterías.**
- ▶ Las baterías no deben enviarse por correo. Diríjase a una empresa de transporte si quiere enviar baterías no dañadas.
- ▶ Compruebe si el producto o las baterías están dañados antes de cada uso y antes y después de un transporte prolongado.

Almacenamiento



ADVERTENCIA

Daños imprevistos debido a una batería defectuosa o agotada !

- ▶ Guarde sus productos siempre sin batería.
- ▶ Guarde el producto y las baterías en un lugar fresco y seco. Tenga en cuenta los valores límite de temperatura que figuran en los datos técnicos.
- ▶ No almacene las baterías en el cargador. Extraiga siempre la batería del cargador después del proceso de carga.
- ▶ No guarde nunca las baterías en un lugar expuesto al sol, a fuentes de calor o detrás de un cristal.
- ▶ Guarde el producto y las baterías fuera del alcance de niños y personas no autorizadas.
- ▶ Compruebe si el producto o las baterías están dañados antes de cada uso y antes y después de un almacenamiento prolongado.



9 Ayuda en caso de avería

En caso de producirse una avería, compruebe el indicador de estado de la batería. Véase el capítulo **Mostrar la batería de Ion-Litio**.

Si se producen averías que no estén incluidas en esta tabla o que no pueda solucionar usted, diríjase al Servicio Técnico de **Hilti**.

Anomalía	Posible causa	Solución
Los LED de la batería no indican nada	La batería está defectuosa	► Póngase en contacto con el Servicio Técnico de Hilti .
El interruptor de conexión y desconexión no se puede pulsar o está bloqueado.	Ninguna avería (función de seguridad).	► Presione el bloqueo de conexión.
La velocidad descende de forma brusca.	La batería está descargada.	► Cargue la batería.
	La potencia de avance es demasiado elevada.	► Reduzca la potencia de avance y vuelva a conectar el producto.
Las virutas no se extraen y caen sobre la placa base	El canal de virutas está obstruido.	► Limpie el canal de virutas. → página 76
El producto no se pone en marcha automáticamente después del bloqueo de la hoja de sierra.	Se activa la protección contra sobrecarga.	► Vuelva a presionar el bloqueo de conexión y el interruptor de conexión y desconexión.
La batería no se enclava con un «clic» audible.	Suciedad en la lengüeta de la batería.	► Limpie la lengüeta y vuelva a colocar la batería.
El producto vibra más de lo habitual.	Hoja de sierra mal instalada.	► Desmunte la hoja de sierra y vuélvala a montar.

10 Reciclaje



ADVERTENCIA

Riesgo de lesiones por un reciclaje indebido. Riesgo para la salud debido a escapes de gases o líquidos.

- No envíe baterías dañadas bajo ningún concepto.
- Cubra las conexiones con un material no conductor para evitar cortocircuitos.
- Deshágase de las baterías de tal forma que no terminen en manos de niños.
- Elimine la batería en su **Hilti Store** o diríjase a su empresa de desechos.

Los productos **Hilti** están fabricados en su mayor parte con materiales reutilizables. La condición para dicha reutilización es una separación adecuada de los materiales. En muchos países, **Hilti** recoge las herramientas usadas para su recuperación. Pregunte al Servicio de Atención al Cliente de **Hilti** o a su asesor de ventas.



- No deseche las herramientas eléctricas, los aparatos eléctricos ni las baterías junto con los residuos domésticos.

11 Garantía del fabricante

- Si tiene alguna consulta acerca de las condiciones de la garantía, póngase en contacto con su sucursal local de **Hilti**.

12 Más información

Encontrará información adicional sobre manejo, técnica, medio ambiente y reciclaje en el siguiente enlace: qr.hilti.com/manual?id=2276609&id=2276671

Encontrará este enlace también al final de la documentación como código QR.



Manual de instruções original

1 Indicações sobre o Manual de instruções

1.1 Relativamente a este Manual de instruções

- Antes da colocação em funcionamento, leia este manual de instruções. Esta é a condição para um trabalho seguro e um manuseamento sem problemas.
- Tenha em atenção as instruções de segurança e as advertências neste Manual de instruções e no produto.
- Guarde o manual de instruções sempre junto do produto e entregue-o a outras pessoas apenas juntamente com este manual de instruções.

1.2 Explicação dos símbolos

1.2.1 Advertências

As advertências alertam para perigos durante a utilização do produto. São utilizadas as seguintes palavras de aviso:

PERIGO

PERIGO !

- ▶ Indica perigo iminente que pode originar acidentes pessoais graves ou até mesmo fatais.

AVISO

AVISO !

- ▶ Indica um possível perigo que pode causar graves ferimentos pessoais, até mesmo fatais.






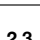
CUIDADO

CUIDADO !

- ▶ Indica uma situação potencialmente perigosa que pode originar ferimentos corporais ou danos materiais.


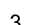


1.2.2 Símbolos no manual de instruções

Neste manual de instruções são utilizados os seguintes símbolos:

	Consultar o manual de instruções
	Instruções de utilização e outras informações úteis
	Manuseamento com materiais recicláveis
	Não deitar as ferramentas eléctricas e baterias no lixo doméstico
	Bateria de iões de lítio Hilti
	Carregador Hilti

1.2.3 Símbolos nas figuras

Em figuras são utilizados os seguintes símbolos:

	Estes números remetem para a figura respectiva no início do presente manual de instruções.
	A numeração reproduz uma sequência dos passos de trabalho na imagem e pode divergir dos passos de trabalho no texto.
	Na figura Vista geral são utilizados números de posição que fazem referência aos números da legenda na secção Vista geral do produto .
	Este símbolo pretende despertar a sua atenção durante o manuseamento do produto.



1.3 Símbolos dependentes do produto

1.3.1 Símbolos

No produto, podem usar-se os seguintes símbolos:

	Velocidade nominal de rotação sem carga
	Corrente contínua
	Seta indicadora do sentido de rotação
RPM	Rotações por minuto
	Diâmetro
	Lâmina de serra
	O produto suporta a transmissão de dados sem fios, que é compatível com plataformas iOS e Android.
	Se existente no produto, isso significa que o produto foi certificado por este organismo de certificação para o mercado americano e canadiano de acordo com as normas em vigor.

1.3.2 Símbolos adicionais no caso de produtos a bateria

No produto são utilizados os seguintes símbolos:

	Série utilizada da bateria de iões de lítio HilTi . Tenha em atenção as indicações no capítulo Utilização conforme a finalidade projectada .
Li-Ion	Bateria de iões de lítio
	Nunca utilize a bateria como ferramenta de percussão.
	Não deixe cair a bateria. Não utilize baterias que tenham recebido uma pancada ou que estejam, de outra forma, danificadas.

1.3.3 Sinais de obrigação

No produto são utilizados os seguintes sinais de obrigação:

	Use óculos de protecção
--	-------------------------

1.4 Dados informativos sobre o produto

Os produtos **HILTI** destinam-se ao utilizador profissional e só podem ser operados, mantidos e reparados por pessoal autorizado, devidamente qualificado. Estas pessoas deverão estar informadas em particular sobre os potenciais perigos. O produto e seu equipamento auxiliar podem representar perigo se usados incorrectamente por pessoas não qualificadas ou se usados para fins diferentes daqueles para os quais foram concebidos.

A designação e o número de série são indicados na placa de características.

- ▶ Registe o número de série na tabela seguinte. Precisa dos dados do produto para colocar questões ao nosso representante ou posto de serviço de atendimento aos clientes.

Dados do produto

Serra circular	SC 5ML-22
Geração:	01
N.º de série:	



1.5 Declaração de conformidade

O fabricante declara, sob sua única e exclusiva responsabilidade, que o produto aqui descrito está em conformidade com a legislação vigente e as normas em vigor. Na parte final desta documentação encontra uma reprodução da declaração de conformidade.

As documentações técnicas estão aqui guardadas:

Hilti Entwicklungsgesellschaft mbH | Zulassung Geräte | Hiltistraße 6 | 86916 Kaufering, DE

2 Segurança

2.1 Normas de segurança gerais para ferramentas eléctricas

⚠ AVISO Leia todas as normas de segurança, instruções, imagens e dados técnicos, com os quais esta ferramenta eléctrica está equipada. O não cumprimento das instruções a seguir pode resultar em choque eléctrico, incêndio e/ou ferimentos graves.

Guarde bem todas as normas de segurança e instruções para futura referência.

O termo "ferramenta eléctrica" utilizado nas normas de segurança refere-se a ferramentas com ligação à corrente eléctrica (com cabo de alimentação) ou a ferramentas a bateria (sem cabo).

Segurança no posto de trabalho

- ▶ **Mantenha a sua área de trabalho limpa e bem iluminada.** Locais desarrumados ou mal iluminados podem ocasionar acidentes.
- ▶ **Não utilize a ferramenta eléctrica em ambientes explosivos ou na proximidade de líquidos ou gases inflamáveis.** Ferramentas eléctricas produzem faíscas que podem provocar a ignição de pó e vapores.
- ▶ **Mantenha crianças e terceiros afastados durante os trabalhos.** Distacções podem conduzir à perda de controlo sobre a ferramenta.

Segurança eléctrica

- ▶ **A ficha da ferramenta eléctrica deve servir na tomada. A ficha não deve ser modificada de modo algum. Não utilize quaisquer adaptadores com ferramentas eléctricas com ligação terra.** Fichas originais (não modificadas) e tomadas adequadas reduzem o risco de choque eléctrico.
- ▶ **Evite o contacto do corpo com superfícies ligadas à terra, como, por exemplo, canos, radiadores, fogões e frigoríficos.** Existe um risco elevado de choque eléctrico se o corpo estiver com ligação à terra.
- ▶ **As ferramentas eléctricas não devem ser expostas à chuva nem à humidade.** A infiltração de água numa ferramenta eléctrica aumenta o risco de choque eléctrico.
- ▶ **Não use o cabo de ligação para transportar, pendurar ou desligar a ferramenta eléctrica da tomada. Mantenha o cabo de ligação afastado de calor, óleo, arestas vivas ou partes em movimento.** Cabos de ligação danificados ou emaranhados aumentam o risco de choque eléctrico.
- ▶ **Quando operar uma ferramenta eléctrica ao ar livre, utilize apenas cabos de extensão próprios para utilização no exterior.** A utilização de um cabo de extensão próprio para utilização no exterior reduz o risco de choques eléctricos.
- ▶ **Utilize um disjuntor diferencial se não puder ser evitada a utilização da ferramenta eléctrica em ambiente húmido.** A utilização de um disjuntor diferencial reduz o risco de choque eléctrico.

Segurança física

- ▶ **Esteja alerta, observe o que está a fazer, e tenha prudência ao trabalhar com uma ferramenta eléctrica. Se estiver cansado ou sob influência de drogas, álcool ou medicamentos não efectue nenhum trabalho com ferramentas eléctricas.** Um momento de distração ao operar a ferramenta eléctrica pode causar ferimentos graves.
- ▶ **Use equipamento de segurança. Use sempre óculos de protecção.** Equipamento de segurança, como, por exemplo, máscara antipoeiras, sapatos de segurança antiderrapantes, capacete de segurança ou protecção auricular, de acordo com o tipo e aplicação da ferramenta eléctrica, reduzem o risco de lesões.
- ▶ **Evite um arranque involuntário. Assegure-se de que a ferramenta eléctrica está desligada antes de a ligar à fonte de alimentação e/ou à bateria, pegar nela ou a transportar.** Transportar a ferramenta eléctrica com o dedo no interruptor ou ligar uma ferramenta à tomada com o interruptor ligado (ON) pode resultar em acidentes.
- ▶ **Remova quaisquer chaves de ajuste (chaves de fenda), antes de ligar a ferramenta eléctrica.** Um acessório ou chave deixado preso numa parte rotativa da ferramenta pode causar ferimentos.



- ▶ **Evite posturas corporais desfavoráveis.** Mantenha sempre uma posição correcta, em perfeito equilíbrio. Desta forma será mais fácil manter o controlo sobre a ferramenta eléctrica em situações inesperadas.
- ▶ **Use roupa apropriada. Não use roupa larga ou jóias.** Mantenha o cabelo, vestuário e luvas afastados das peças móveis. Roupas largas, jóias ou cabelos compridos podem ficar presos nas peças móveis.
- ▶ **Se poderem ser montados sistemas de remoção e de recolha de pó, assegure-se de que estes estão ligados e são utilizados correctamente.** A utilização de um sistema de remoção de pó pode reduzir os perigos relacionados com a exposição ao mesmo.
- ▶ **Não se acomode numa falsa sensação de segurança e não ignore os regulamentos de segurança para ferramentas eléctricas, mesmo se estiver familiarizado com a ferramenta eléctrica após numerosas utilizações.** Agir de forma descuidada pode causar ferimentos graves dentro duma fracção de segundo.

Utilização e manuseamento da ferramenta eléctrica

- ▶ **Não sobrecarregue a ferramenta.** Use para o seu trabalho a ferramenta eléctrica correcta. Com a ferramenta eléctrica adequada obterá maior eficiência e segurança se respeitar os seus limites.
- ▶ **Não utilize a ferramenta eléctrica se o interruptor estiver defeituoso.** Uma ferramenta eléctrica que já não possa ser accionada pelo interruptor é perigosa e deve ser reparada.
- ▶ **Retire a ficha da tomada e/ou remova uma bateria amovível antes de efectuar ajustes na ferramenta, substituir acessórios ou guardar a ferramenta.** Esta medida preventiva evita o accionamento acidental da ferramenta eléctrica.
- ▶ **Guarde ferramentas eléctricas não utilizadas fora do alcance das crianças.** Não permita que a ferramenta seja utilizada por pessoas não familiarizadas com a mesma ou que não tenham lido estas instruções. Ferramentas eléctricas operadas por pessoas não treinadas são perigosas.
- ▶ **Faça uma manutenção regular de ferramentas eléctricas e acessórios.** Verifique se as partes móveis funcionam perfeitamente e não emperram ou se há peças quebradas ou danificadas que possam influenciar o funcionamento da ferramenta eléctrica. Peças danificadas devem ser reparadas antes da utilização da ferramenta. Muitos acidentes são causados por ferramentas eléctricas com manutenção deficiente.
- ▶ **Mantenha as ferramentas de corte sempre afiadas e limpas.** Acessórios com gumes afiados tratados correctamente emperram menos e são mais fáceis de controlar.
- ▶ **Utilize a ferramenta eléctrica, acessórios, bits, etc., de acordo com estas instruções.** Tome também em consideração as condições de trabalho e o trabalho a ser efectuado. A utilização da ferramenta eléctrica para outros fins além dos previstos, pode ocasionar situações de perigo.
- ▶ **Mantenha punhos e respectivas superfícies secos, limpos e isentos de óleo e gordura.** Punhos e superfícies afins escorregadios não permitem um manuseamento e controlo seguro da ferramenta eléctrica em situações imprevistas.

Utilização e manuseamento da ferramenta a bateria

- ▶ **Apenas deverá carregar as baterias em carregadores recomendados pelo fabricante.** Num carregador adequado para um determinado tipo de baterias existe perigo de incêndio se for utilizado para outras baterias.
- ▶ **Nas ferramentas eléctricas utilize apenas as baterias previstas.** A utilização de outras baterias pode causar ferimentos e riscos de incêndio.
- ▶ **Quando a bateria não estiver em uso, mantenha-a afastada de outros objectos de metal, como, por exemplo, cliques, moedas, chaves, pregos, parafusos, ou outros pequenos objectos metálicos que possam ligar em ponte os contactos.** Um curto-circuito entre os contactos da bateria pode causar queimaduras ou incêndio.
- ▶ **Utilizações inadequadas podem provocar derrame do líquido da bateria.** Evite o contacto com este líquido. No caso de contacto acidental, enxágue imediatamente com água. Se o líquido entrar em contacto com os olhos, procure auxílio médico. O líquido que escorre da bateria pode provocar irritações ou queimaduras da pele.
- ▶ **Não utilize uma bateria danificada ou modificada.** Baterias danificadas ou modificadas podem ter um comportamento imprevisível e causar fogo, explosão ou risco de ferimentos.
- ▶ **Não exponha uma bateria ao fogo ou a temperaturas excessivas.** Fogo e temperaturas superiores a 130 °C (265 °F) podem provocar uma explosão.
- ▶ **Cumpra todas as instruções sobre o carregamento e nunca carregue a bateria ou a ferramenta a bateria fora da faixa de temperaturas indicada no manual de instruções.** O carregamento errado ou fora da faixa de temperaturas permitida pode destruir a bateria e aumentar o risco de incêndio.



Manutenção

- ▶ **A sua ferramenta eléctrica só deve ser reparada por pessoal qualificado e só devem ser utilizadas peças sobressalentes originais.** Isto assegurará que a segurança da ferramenta se mantenha.
- ▶ **Nunca faça a manutenção de baterias danificadas.** Qualquer manutenção de baterias só deverá ser realizada pelo fabricante ou serviços de assistência técnica autorizados.

2.2 Normas de segurança para todas as serras

Processo de corte

- ▶ **⚠ PERIGO: Não introduza as mãos na zona de corte nem toque na própria lâmina de serra. Segure o punho adicional ou a carcaça do motor com a outra mão.** Se ambas as mãos segurarem a serra, estas não poderão ser feridas pela lâmina.
- ▶ **Não introduza a mão por baixo da peça a cortar.** O resguardo de disco não poderá protegê-lo da lâmina de serra neste sítio.
- ▶ **Adapte a profundidade de corte à espessura da peça a cortar.** Menos de uma altura total de um dente do dentado da lâmina deveria desaparecer abaixo da peça a cortar.
- ▶ **Nunca segure a peça a cortar com as mãos ou sobre as pernas. Fixe-a a um suporte estável.** É importante fixar a peça a cortar firmemente, a fim de minimizar as possibilidades de haver contacto com o corpo, de a lâmina de serra emperrar ou de se perder o controlo.
- ▶ **Pegue na ferramenta eléctrica apenas pelas áreas isoladas dos punhos quando executar trabalhos onde a lâmina pode encontrar cabos eléctricos encobertos.** O contacto com um cabo sob tensão também coloca as partes metálicas da ferramenta eléctrica sob tensão e conduz a um choque eléctrico.
- ▶ **Utilize sempre um encosto ou uma guia recta quando efectuar cortes longitudinais.** Isto melhora a qualidade do corte e reduz a possibilidade de a lâmina de serra bloquear.
- ▶ **Utilize sempre lâminas de serra de tamanho correcto e com um orifício de montagem adequado (por ex., em forma de estrela ou circular).** Lâminas de serra que não combinam com as peças de montagem, apresentam excentricidade e conduzem à perda de controlo.
- ▶ **Nunca utilize anilhas adicionais ou parafusos para a lâmina de serra que estejam danificados ou não sejam adequados.** As anilhas adicionais e os parafusos para a lâmina de serra foram especificamente fabricados para esta serra, a fim de se obter um rendimento e uma segurança de funcionamento óptimos.

Coice - causas e respectivas normas de segurança

- um coice é a reacção repentina de uma lâmina de serra que prende, bloqueia ou está mal alinhada. Isto faz com que uma serra descontrolada ressalte e saia da peça a cortar e se mova na direcção do operador;
- a lâmina de serra bloqueia quando esta engata ou fica presa na ranhura de corte que se vai fechando. A força do motor impulsiona então a serra na direcção do operador;
- quando se desalinha ou se orienta incorrectamente a lâmina de serra na ranhura de corte, os dentes do rebordo posterior da mesma podem engatar-se na superfície da peça a cortar, o que provoca um movimento de saída da lâmina de serra da ranhura de corte e a ferramenta ressalta na direcção do operador.

Um coice é a consequência de uma utilização incorrecta ou deficiente da serra. Este pode ser evitado através de precauções adequadas, como descrito a seguir.

- ▶ **Segure a serra com ambas as mãos, colocando os braços numa posição em que poderá absorver as forças do coice. Coloque-se sempre ao lado da lâmina de serra, tentando que a lâmina de serra e o próprio corpo nunca se encontrem na mesma linha.** No caso de um coice, a serra circular pode saltar para trás. Porém, o operador da serra pode dominar as forças do coice através de precauções adequadas.
- ▶ **Caso interrompa o trabalho ou a lâmina de serra encrave, desligue a serra e segure-a com calma dentro do material, até a lâmina de serra ficar imobilizada. Nunca tente retirar a lâmina de serra da peça a cortar, ou de retroceder com a serra, enquanto a mesma está em movimento; caso contrário, pode ocorrer um coice.** Determine e corrija a causa de a lâmina de serra encravar.
- ▶ **Se pretender fazer arrancar uma serra dentro do material, centre a lâmina na ranhura de corte e verifique se os dentes não estão encravados na peça a cortar.** Se a lâmina de serra estiver bloqueada, esta pode escapar do material, ou produzir um contragolpe ao voltar a ligar-se a serra.
- ▶ **Escore placas grandes, a fim de diminuir o perigo de um coice devido a um disco de corte bloqueado.** Placas grandes podem flectir sob o seu próprio peso. Placas têm de ser escoradas de ambos os lados, tanto na proximidade da ranhura de corte como também na borda.
- ▶ **Não utilize lâminas de serra embotadas ou danificadas.** Lâminas de serra com dentes embotados ou mal alinhados produzem uma fricção maior, aumentando o perigo de bloqueios e coices.



- ▶ **Ajuste as regulações da profundidade e do ângulo de corte antes de começar com o corte.** Se as regulações se modificam durante o corte, a lâmina de serra pode bloquear-se, produzindo um coice.
- ▶ **Tenha particular atenção ao cortar em paredes existentes ou noutras áreas não inspeccionáveis.** Durante a imersão, a lâmina de serra pode ficar bloqueada em objectos encobertos, causando um coice.

Função do resguardo inferior

- ▶ **Antes de cada utilização, verifique se o resguardo de disco inferior fecha correctamente. Não utilize a serra, se o resguardo de disco inferior não se mover com facilidade e não se fechar imediatamente. Nunca trave ou prenda o resguardo de disco inferior em posição aberta.** Se a serra cair involuntariamente ao solo, o resguardo de disco inferior pode dobrar-se. Abra o resguardo de disco através da alavanca de tracção e assegure-se de que se move com liberdade, sem tocar nem na lâmina de serra nem noutras partes em todos os ângulos e profundidades de corte.
- ▶ **Comprove a função da mola para o resguardo de disco inferior. Mande efectuar uma manutenção antes de utilizar a serra se o resguardo de disco inferior ou a respectiva mola não funcionarem correctamente.** Partes danificadas, depósitos pegajosos ou acumulações de aparas fazem com que o resguardo de disco inferior apresente um funcionamento retardado.
- ▶ **Abra o resguardo de disco inferior à mão unicamente em caso de cortes especiais, como "cortes de imersão ou em ângulo". Abra o resguardo de disco inferior através da alavanca de tracção, soltando-a logo que a lâmina de serra mergulhar na peça a cortar.** Em todos os outros trabalhos de corte, o resguardo de disco inferior deve trabalhar automaticamente.
- ▶ **Não pose a serra sobre a bancada de trabalho ou o solo, sem que o resguardo de disco inferior cubra a lâmina de serra.** Uma lâmina de serra sem protecção e em marcha inercial move a serra no sentido contrário ao de corte e corta o que encontrar no caminho. Tenha em conta o tempo de marcha inercial da serra.

2.3 Normas de segurança adicionais

Segurança física

- ▶ Nunca efectue quaisquer manipulações ou modificações no produto ou nos acessórios.
- ▶ Utilize a ferramenta eléctrica somente com os respectivos dispositivos de segurança.
- ▶ Se utilizar a ferramenta eléctrica sem sistema de aspiração de pó ao realizar trabalhos poeirentos, use sempre uma máscara de protecção respiratória.
- ▶ Segure sempre a ferramenta eléctrica com ambas as mãos nos punhos previstos para o efeito.
- ▶ Use protecção auricular. Ruído em excesso pode levar à perda de audição.
- ▶ Faça pausas durante o trabalho. Aproveite para relaxar os músculos e melhorar a circulação sanguínea nos dedos.
- ▶ A ferramenta eléctrica não foi concebida para pessoas debilitadas, sem formação.
- ▶ Ligue a ferramenta eléctrica apenas no local de trabalho e depois de a colocar na posição de trabalho.
- ▶ Remova a bateria se ocorrerem problemas com a ferramenta eléctrica, ao trocar acessórios e quando guardar ou transportar a ferramenta eléctrica.
- ▶ Não utilize a ferramenta eléctrica em posição invertida.
- ▶ Não trave a ferramenta eléctrica exercendo pressão lateral contra a lâmina de serra.
- ▶ Antes de montar a bateria, certifique-se de que a serra está desligada e o dispositivo de bloqueio está activado. Desta forma, evita ferimentos devido ao arranque involuntário da ferramenta eléctrica.
- ▶ Não toque na flange nem no parafuso de aperto com a ferramenta eléctrica a trabalhar.
- ▶ Antes de pousar a ferramenta eléctrica, aguarde até que ela esteja totalmente parada.
- ▶ Antes de substituir o acessório, aguarde até que a ferramenta eléctrica tenha arrefecido.
- ▶ Nunca pressione o botão de pressão para bloqueio do veio quando a lâmina de serra está a girar.
- ▶ Não aponte a ferramenta eléctrica para pessoas.
- ▶ O dispositivo de bloqueio tem de estar sempre activo ao trocar acessórios ou baterias, durante o transporte ou se pretender armazenar a ferramenta eléctrica.
- ▶ Utilize sempre uma lâmina de serra adequada ao material e qualidade da peça a trabalhar.
- ▶ Adapte a força de avanço à lâmina de serra e ao material trabalhado. Deste modo, evita que a lâmina de serra bloqueie e, eventualmente, provoque um coice.
- ▶ Aparas de metal são afiadas e podem provocar ferimentos. Mantenha o seu vestuário fechado para que as aparas não se acumulem nas suas luvas, calçado ou noutras partes do vestuário.
- ▶ Preste atenção para onde as aparas de metal são projectadas. As aparas estão quentes e podem causar incêndio, queimaduras e cortes.
- ▶ Evite o sobreaquecimento das pontas dos dentes da serra.



- ▶ A velocidade permitida do acessório deve estar dimensionada para, no mínimo, a velocidade máxima que consta na ferramenta eléctrica. Acessórios que rodam a uma velocidade superior à permitida podem fragmentar-se e ser projectados.
- ▶ Não trabalhe num ambiente sobrecarregado de pó.
- ▶ Pó produzido ao rectificar, lixar, cortar e furar pode conter produtos químicos perigosos. Alguns exemplos são: Chumbo ou tintas à base de chumbo; Tijolo, betão e outros produtos de alvenaria, pedra natural e outros produtos que contenham silicatos; Determinadas madeiras, como carvalho, faia e madeira tratada quimicamente; Amianto ou materiais contendo amianto. Determine a exposição do operador e das pessoas que se encontrem nas proximidades através da classe de perigo dos materiais a serem trabalhados. Tome as medidas necessárias para manter a exposição a um nível seguro como, por ex., a utilização de um sistema colector de pó ou o uso de uma protecção respiratória adequada. As medidas gerais para redução da exposição incluem:
 - ▶ Trabalhar num local bem ventilado,
 - ▶ Evitar o contacto prolongado com pó,
 - ▶ Afastar o pó do rosto e do corpo,
 - ▶ Usar roupa de protecção e lavar áreas expostas com água e sabão.
- ▶ Use sempre uma máscara de protecção respiratória correspondente aos requisitos da aplicação.
- ▶ Antes de iniciar os trabalhos, apure a classe de perigo do pó gerado. Utilize um aspirador industrial com protecção aprovada e que esteja de acordo com as regulamentações locais sobre emissão de poeiras nocivas para o ambiente.
- ▶ Respeite os requisitos nacionais de segurança no trabalho.
- ▶ Utilize grampos ou uma outra forma prática, para proteger a peça a trabalhar e a manter numa posição estável. Segurar a peça a trabalhar com a mão ou com o corpo é instável e pode levar à perda do controlo. Não permita que terceiros mantenham a peça em posição.
- ▶ Não olhe directamente para a luz de trabalho (LED) nem aponte a luz para o rosto de outras pessoas.
- ▶ Risco de ferimentos devido a queda de ferramentas e/ou acessórios. Antes de iniciar os trabalhos, verifique se os acessórios montados estão realmente fixos.
- ▶ Conduza a serra circular manual contra a peça a cortar apenas quando ligada.
- ▶ Utilize apenas lâminas de serra recomendadas pela Hilti, que correspondam à norma EN 847-1.

Segurança eléctrica

- ▶ Antes de iniciar os trabalhos, verifique o local de trabalho relativamente a cabos eléctricos encobertos, bem como tubos de gás e água, p. ex., com um detector. Partes metálicas externas da ferramenta eléctrica podem transformar-se em condutores de corrente se, p. ex., uma linha eléctrica for danificada inadvertidamente. Daqui resulta um maior perigo de choque eléctrico.

2.4 Utilização e manutenção de baterias

- ▶ **Tenha em atenção as seguintes indicações de segurança para um manuseamento e utilização seguros de baterias de íões de lítio.** A inobservância pode causar irritações da pele, ferimentos corrosivos graves, queimaduras químicas, fogo e/ou explosões.
- ▶ Utilize baterias somente se estiverem em perfeitas condições técnicas.
- ▶ Manuseie cuidadosamente as baterias a fim de evitar danos e impedir a fuga de líquidos extremamente nocivos!
- ▶ As baterias não devem, em caso algum, ser modificadas ou manipuladas!
- ▶ As baterias não podem ser desmontadas, esmagadas, aquecidas acima dos 80 °C (176 °F) ou incineradas.
- ▶ Não utilize ou carregue baterias que tenham recebido uma pancada ou que estejam, de outra forma, danificadas. Verifique regularmente se as suas baterias apresentam indícios de danos.
- ▶ Nunca utilize baterias recicladas ou reparadas.
- ▶ Nunca utilize a bateria ou uma ferramenta eléctrica a bateria como ferramenta de percussão.
- ▶ Nunca expor as baterias à radiação solar directa, temperaturas elevadas, faíscas ou chamas abertas. Isso pode dar origem a explosões.
- ▶ Não toque nos pólos da bateria com os dedos, ferramentas, jóias ou outros objectos condutores da electricidade. Isto pode danificar a bateria e causar danos materiais e ferimentos.
- ▶ Mantenha as baterias afastadas da chuva, humidade e líquidos. A entrada de humidade pode causar curto-circuitos, choques eléctricos, queimaduras, incêndio e explosões.
- ▶ Utilize apenas carregadores e ferramentas eléctricas previstos para este tipo de bateria. Para isso, tenha em atenção as indicações nos respectivos manuais de instruções.
- ▶ Nunca utilize nem guarde a bateria em ambientes potencialmente explosivos.



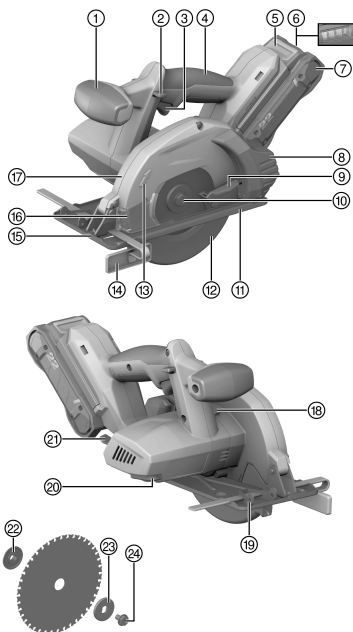
- ▶ Se a bateria estiver demasiado quente ao toque, poderá estar com defeito. Coloque a bateria num local com boa visibilidade que não constitua risco de incêndio, suficientemente afastado de materiais inflamáveis. Deixe a bateria arrefecer. Se, passado uma hora, a bateria ainda estiver demasiado quente ao toque, então está com defeito. Contacte o Centro de Assistência Técnica **Hilti** ou leia a documento "Indicações relativas à segurança e utilização de baterias de íões de lítio **Hilti**".

i Observe as regras específicas aplicáveis ao transporte, à armazenagem e à utilização de baterias de íões de lítio. → Página 92

Leia as indicações relativas à segurança e utilização de baterias de íões de lítio **Hilti** que encontra efectuando a leitura do código QR na parte final deste manual de instruções.

3 Descrição

3.1 Vista geral do produto



- ① Punho adicional
- ② Dispositivo de aperto
- ③ Interruptor on/off
- ④ Punho
- ⑤ Botão de destravamento da bateria
- ⑥ Indicação de estado da bateria
- ⑦ Bateria
- ⑧ Colector de aparas
- ⑨ Alavanca de comando para resguardo de disco pendular
- ⑩ Veio
- ⑪ Placa base
- ⑫ Resguardo de disco pendular
- ⑬ Seta indicadora do sentido de rotação
- ⑭ Encosto paralelo
- ⑮ Indicador de traçado/Controlo da linha de corte
- ⑯ LED/janela de observação
- ⑰ Cobertura de protecção
- ⑱ Bloqueio do veio
- ⑲ Dispositivo de aperto para encosto paralelo
- ⑳ Chave para sextavado interior
- ㉑ Alavanca de aperto para regulação da profundidade de corte
- ㉒ Flange de montagem
- ㉓ Flange de aperto
- ㉔ Parafuso de aperto

3.2 Utilização conforme a finalidade projectada

O produto descrito é uma serra circular a bateria. Destina-se a trabalhos de corte em metal ou derivados de metal.

Utilize apenas lâminas de serra aprovadas para o produto, que correspondam às indicações nas características técnicas (p. ex., diâmetro, velocidade de rotação, espessura, material, etc...). Não são permitidos discos de corte/rebarbar e lâminas de serra em aço para corte rápido de alta liga (aço HSS). Não utilize estas ferramentas para cortar madeira ou derivados de madeira, plásticos, gesso cartonado, placas de fibrogesso e materiais compostos.

- Para este produto, utilize apenas baterias de íões de lítio **Hilti** Nuron da série B 22. A **Hilti** recomenda que se utilizem as baterias indicadas na tabela no fim deste manual de instruções.
- Para estas baterias utilize apenas carregadores **Hilti** das séries indicadas no fim deste manual de instruções.



3.3 Incluído no fornecimento

Serra circular, lâmina de serra para sextavado interior, encosto paralelo, colector de aparas, manual de instruções



Poderá encontrar outros produtos de sistema aprovados para o seu produto na sua **Hilti Store** ou em: www.hilti.group

3.4 Acessórios

Flange de aperto, flange de montagem, parafuso de aperto

3.5 Indicações da bateria de iões de lítio

As baterias de iões de lítio **Hilti** Nuron podem apresentar o estado de carga, mensagens de erro e o estado da bateria.

3.5.1 Indicações relativas ao estado de carga e mensagens de erro



AVISO

Risco de ferimentos devido à queda da bateria!

- ▶ Com a bateria encaixada, depois de pressionar o botão de destravamento, certifique-se de que volta a encaixar a bateria correctamente no produto utilizado.

Para obter uma das seguintes indicações, pressione brevemente o botão de destravamento da bateria. O estado de carga, assim como, possíveis avarias são apresentados de forma permanente, enquanto o produto conectado estiver ligado.

Estado	Significado
Quatro (4) LEDs estão sempre acesos a verde	Estado de carga: 100% a 71%
Três (3) LEDs estão sempre acesos a verde	Estado de carga: 70% a 51%
Dois (2) LEDs estão sempre acesos a verde	Estado de carga: 50% a 26%
Um (1) LED está sempre aceso a verde	Estado de carga: 25% a 10%
Um (1) LED pisca lentamente a verde	Estado de carga: < 10%
Um (1) LED pisca rapidamente a verde	A bateria de iões de lítio está completamente descarregada. Carregue a bateria. Se o LED ainda estiver a piscar rapidamente depois de carregar a bateria, contacte o Centro de Assistência Técnica Hilti .
Um (1) LED pisca rapidamente a amarelo	A bateria de iões de lítio ou o produto associado estão sobrecarregados, demasiado quentes, demasiado frios ou existe alguma outra falha. O produto e a bateria devem ser utilizados à temperatura de trabalho recomendada e o produto não deve ser sobrecarregado quando está a ser utilizado. Se a mensagem persistir, contacte o Centro de Assistência Técnica Hilti .
Um (1) LED acende-se a amarelo	A bateria de iões de lítio e o produto a ela ligado não são compatíveis. Contacte a Assistência Técnica Hilti .
Um (1) LED pisca rapidamente a vermelho	A bateria de iões de lítio está bloqueada e não pode continuar a ser utilizada. Contacte a Assistência Técnica Hilti .

3.5.2 Indicações relativas ao estado da bateria

Para consultar o estado da bateria, mantenha o botão de destravamento pressionado por mais de três segundos. O sistema não detecta potenciais anomalias da bateria devido a utilização inadequada como, por ex., quedas, perfurações, danos externos provocados pelo calor, etc.



Estado	Significado
Todos os LEDs acendem como luz de perseguição e, em seguida, um (1) LED está sempre aceso a verde.	A bateria pode continuar a ser utilizada.
Todos os LEDs acendem como luz de perseguição e, em seguida, um (1) LED pisca rapidamente a amarelo.	Não foi possível concluir a consulta sobre o estado da bateria. Repita o procedimento ou contacte o Centro de Assistência Técnica Hilti .
Todos os LEDs acendem como luz de perseguição e, em seguida, um (1) LED está sempre aceso a vermelho.	Se um produto conectado ainda puder ser utilizado, a capacidade restante da bateria é inferior a 50%. Se um produto conectado já não puder ser utilizado, a bateria está no fim da sua vida útil e deve ser substituída. Contacte a Assistência Técnica Hilti .

3.6 Encosto paralelo

O encosto paralelo de um braço permite executar cortes precisos ao longo de uma aresta da peça a cortar ou o corte de régua com as mesmas dimensões.

O encosto paralelo pode ser montado de ambos os lados da placa base.

4 Características técnicas

4.1 Características do produto

Tensão nominal	21,6 V
Peso de acordo com EPTA-Procedure 01 sem bateria	3,0 kg
Diâmetro da lâmina de serra	160 mm ... 165 mm
Espessura de raiz da lâmina	1,2 mm
Largura de corte	1,6 mm
Orifício de montagem da lâmina de serra	20 mm
Velocidade nominal de rotação sem carga	3 500 rpm
Profundidade de corte máxima	57 mm
Temperatura de armazenagem	-20 °C ... 70 °C
Temperatura ambiente durante o funcionamento	-17 °C ... 60 °C

4.2 Bateria

Tensão de serviço da bateria	21,6 V
Peso da bateria	Consultar o fim deste manual de instruções
Temperatura ambiente durante o funcionamento	-17 °C ... 60 °C
Temperatura de armazenagem	-20 °C ... 40 °C
Temperatura da bateria no início do carregamento	-10 °C ... 45 °C

4.3 Informação sobre o ruído e valores de vibração em conformidade com a EN 62841

Os valores de pressão acústica e de vibração indicados nestas instruções foram medidos em conformidade com um processo de medição normalizado, podendo ser utilizados para a intercomparação de ferramentas eléctricas. Estes valores são também apropriados para uma estimativa preliminar das exposições.

Os dados indicados representam as aplicações principais da ferramenta eléctrica. No entanto, se a ferramenta eléctrica for utilizada para outras aplicações, com acessórios diferentes dos indicados ou



manutenção insuficiente, os dados podem diferir. Isso pode aumentar notoriamente as exposições durante todo o período de trabalho.

Para uma avaliação exacta das exposições também se devem considerar os períodos durante os quais a ferramenta está desligada ou, embora ligada, não esteja de facto a ser utilizada. Isso pode reduzir notoriamente as exposições durante todo o período de trabalho.

Defina medidas de segurança adicionais para protecção do operador contra a acção do ruído e/ou de vibrações, como, por exemplo: manutenção da ferramenta eléctrica e dos acessórios, medidas para manter as mãos quentes, organização dos processos de trabalho.

Os valores de emissão de ruído foram determinados ao serrar o metal.

Valores de emissão de ruído

Nível de emissão sonora (L_{WA})	114 dB(A)
Incerteza do nível de emissão sonora (K_{WA})	3 dB(A)
Nível de pressão da emissão sonora (L_{pA})	103 dB(A)
Incerteza do nível de pressão da emissão sonora (K_{pA})	3 dB(A)

Valor total das vibrações

Valor da emissão de vibração, serrar em metal ($a_{h,M}$)	B 22-85	1,31 m/s ²
	B 22-170	1,21 m/s ²
Incerteza (K)	B 22-85	1,5 m/s ²
	B 22-170	1,5 m/s ²

5 Preparação do local de trabalho

AVISO

Risco de ferimentos devido a arranque involuntário!

- ▶ Antes de encaixar a bateria, certifique-se de que o produto correspondente está desligado.
- ▶ Remova a bateria, antes de efectuar ajustes na ferramenta ou substituir acessórios.

Tenha em atenção as instruções de segurança e as advertências nesta documentação e no produto.

5.1 Carregar a bateria

1. Antes de carregar, leia o manual de instruções do carregador.
2. Certifique-se de que os contactos da bateria e do carregador estão limpos e secos.
3. Carregue a bateria num carregador aprovado. → Página 85

5.2 Colocar a bateria

AVISO

Risco de ferimentos devido a curto-circuito ou queda da bateria!

- ▶ Antes de encaixar a bateria, certifique-se de que os contactos da bateria e os contactos no produto estão livres de corpos estranhos.
- ▶ Certifique-se de que a bateria engata sempre correctamente.

1. A bateria deve ser completamente carregada antes da primeira utilização.
2. Introduza a bateria no produto até engatar de forma audível.
3. Verifique se a bateria está correctamente encaixada.

5.3 Retirar a bateria

1. Pressione o botão de destravamento da bateria.
2. Puxe a bateria para fora do produto.



5.4 Protecção anti-queda

AVISO

Risco de ferimentos devido a queda de ferramentas e/ou acessórios!

- ▶ Utilize apenas o cabo de segurança para ferramentas para ferramentas **Hilti** recomendado para o seu produto.
- ▶ Antes de cada utilização, verifique o ponto de fixação do cabo de segurança para ferramentas quanto a possíveis danos.

Observe as directivas nacionais para trabalhos em altura.

Utilize exclusivamente o cabo de segurança para ferramentas **Hilti** #2261971 como protecção anti-queda para este produto.

- ▶ Fixe o cabo de segurança para ferramentas ao produto com o laço como ilustrado na imagem. Verifique se está bem apertado.
- ▶ Fixe o mosquetão a uma estrutura de suporte. Verifique se o mosquetão está bem apertado.



Observe o manual de instruções do cabo de segurança para ferramentas **Hilti**.

5.5 Desmontar a lâmina de serra

AVISO

Risco de queimaduras e corte na lâmina de serra, parafuso e flange de aperto As consequências podem ser queimaduras e cortes.

- ▶ Use luvas de protecção para a troca do acessório.

1. Pressione e mantenha pressionado o bloqueio do veio (1).
2. Com a chave para sextavado interior, solte o parafuso de aperto (2).
3. Retire o parafuso de aperto e o flange de aperto (3).
4. Abra o resguardo de disco pendular (4) e retire a lâmina de serra (5).

Em caso de necessidade, a flange de montagem pode ser retirada para ser limpa.

5.6 Montar a lâmina de serra

Assegure-se de que a lâmina de serra a fixar corresponde aos requisitos técnicos e que está afiada. Uma lâmina de serra afiada é condição essencial para uma ranhura de corte perfeita.

1. Limpe as flanges de montagem e de aperto.
2. Encaixe a flange de montagem com a orientação correcta no veio de accionamento.
3. Abra o resguardo de disco pendular.
4. Coloque a lâmina de serra nova.

Respeite o sentido de rotação indicado pelas setas na lâmina de serra e no produto. Ambas têm de coincidir.

5. Encaixe a flange de aperto exterior na orientação correcta.
6. Enrosque o parafuso de aperto.
7. Aplique a chave para sextavado interior no parafuso de aperto para a lâmina de serra.
8. Pressione e mantenha pressionado o bloqueio do veio.
9. Com a chave para sextavado interior, aperte o parafuso de aperto.
10. Verifique o posicionamento correcto da lâmina de serra.
11. Insira a chave para sextavado interior no orifício previsto para o efeito.




5.7 Ajustar a profundidade de corte 4

1. Solte a alavanca de aperto da regulação da profundidade de corte.
2. Levante o produto num movimento tipo tesoura e ajuste a profundidade de corte.
3. Aperte bem a alavanca de aperto da regulação da profundidade de corte.

5.8 Montar o encosto paralelo 5

1. Pressione e mantenha os grampos juntos.
2. Insira o encosto paralelo na placa base.
 - ▶ Pode regular a largura de corte de acordo com a sua aplicação.
3. Solte os grampos.

5.9 Montar o adaptador para trilho-guia 6

 O adaptador para trilho-guia está disponível como acessório.

1. Se necessário, desmonte o encosto paralelo.
2. Enganche a placa base nas nervuras de retenção traseiras do adaptador para trilho-guia.
3. Coloque a placa base no adaptador para trilho-guia.
 - ▶ A placa base fica encostada ao adaptador para trilho-guia.
4. Feche o adaptador para trilho-guia, pressionando ambas as correições até ao encosto.

5.10 Esvaziar o colector de aparas 7

CUIDADO

Risco de ferimentos Perigo devido a aparas quentes ou afiadas ou a recipiente de recolha de aparas quente!

- ▶ Monte sempre o recipiente de recolha de aparas quando corta metal.
- ▶ Utilize sempre luvas de protecção ao esvaziar ou remover o recipiente de recolha de aparas.

1. Extraia o colector de aparas para trás.
2. Abra as duas metades do colector de aparas e esvazie-o.
3. Deslize o colector de aparas sobre o resguardo até engatar.

6 Utilização

Tenha em atenção as instruções de segurança e as advertências nesta documentação e no produto.

6.1 Ligar ou desligar


Ligar

1. Pressione e mantenha pressionado o dispositivo de bloqueio e accione o interruptor on/off.
 - ▶ Pode soltar o dispositivo de bloqueio assim que tenha o interruptor on/off premido.

Desligar

2. Largue o interruptor on/off.
 - ▶ O dispositivo de bloqueio salta automaticamente para a posição de travamento.

6.2 Serrar pelo traçado 8

 Serre apenas peças planas, que ofereçam uma superfície de apoio suficientemente grande para a placa base.

1. Posicione a peça a trabalhar de modo a que a lâmina de serra possa funcionar livremente por baixo da peça.
2. Fixe a peça a cortar para que não deslize.
3. Coloque o produto sobre a peça a cortar com o rebordo anterior da placa base.
 - ▶ A lâmina de serra não tem qualquer contacto com a peça a trabalhar.



4. Ligue o produto. → Página 90
5. Conduza a serra ao longo do traçado na peça a trabalhar, com uma velocidade de trabalho adequada.

7 Conservação e manutenção



AVISO

Risco de lesão com a bateria encaixada !

- ▶ Retire sempre a bateria antes de todos os trabalhos de conservação e manutenção!

Conservação do produto

- Remova sujidade persistente com cuidado.
- Se existente, limpe as saídas de ar cuidadosamente com uma escova seca e macia.
- Limpe a carcaça apenas com um pano ligeiramente húmido. Não utilize produtos de conservação que contenham silicone, uma vez que estes podem danificar os componentes de plástico.
- Utilize um pano limpo e seco, para limpar os contactos do produto.

Conservação das baterias de iões de lítio

- Nunca utilize uma bateria com as saídas de ar obstruídas. Limpe as saídas de ar cuidadosamente com uma escova seca e macia.
- Evite que a bateria seja exposta desnecessariamente a pó ou sujidade. Nunca exponha a bateria a humidade elevada (por ex., mergulhar em água ou deixar à chuva).
Se uma bateria tiver ficado encharcada, trate-a como uma bateria danificada. Isole-a num recipiente não inflamável e contacte o Centro de Assistência Técnica **Hilti**.
- Mantenha a bateria sem resíduos de óleo e massa consistente externos. Não permita que se acumule desnecessariamente pó ou sujidade sobre a bateria. Limpe a bateria com uma escova seca e macia ou um pano limpo e seco. Não utilize produtos de conservação que contenham silicone, uma vez que estes podem danificar os componentes de plástico.
Não toque nos contactos da bateria nem remova dos contactos a massa consistente aplicada de fábrica.
- Limpe a carcaça apenas com um pano ligeiramente húmido. Não utilize produtos de conservação que contenham silicone, uma vez que estes podem danificar os componentes de plástico.

Manutenção

- Verifique, regularmente, todos os componentes visíveis quanto a danos e os comandos operativos quanto a funcionamento perfeito.
- Não opere o produto se existirem danos e/ou perturbações de funcionamento. Mandar reparar o produto imediatamente no Centro de Assistência Técnica **Hilti**.
- Após os trabalhos de conservação e manutenção, aplique todos os dispositivos de protecção e verifique se funcionam correctamente.



Para um funcionamento seguro, utilize apenas peças sobresselentes e consumíveis originais. Poderá encontrar peças sobresselentes, consumíveis e acessórios aprovados pela **Hilti** para o seu produto na sua **Hilti Store** ou em: www.hilti.group

7.1 Limpeza dos dispositivos de protecção

1. Desmonte a lâmina de serra. → Página 89
2. Limpe os dispositivos de protecção cuidadosamente com uma escova seca.
3. Remova com uma ferramenta adequada depósitos e aparas no interior dos dispositivos de protecção.
4. Monte a lâmina de serra. → Página 89

7.2 Limpar o canal de aparas

1. Desmonte a lâmina de serra. → Página 89
2. Puxe o recipiente de recolha de aparas para cima, para fora das guias.
3. Limpe o canal das aparas com uma escova.
4. Monte a lâmina de serra. → Página 89

7.3 Verificação do aparelho após manutenção

Verifique após os trabalhos de conservação e manutenção se todos os dispositivos de protecção estão encaixados e se funcionam em perfeitas condições.



1. Para verificação do resguardo de disco pendular, abra-o totalmente accionando a alavanca de comando.
 - ▶ Depois de soltar a alavanca de comando, o resguardo de disco pendular deve fechar rápida e totalmente.
2. Verifique o funcionamento das peças móveis, p. ex., ao prender ou rebarbar.
3. Verifique se o produto apresenta quebras ou outros danos evidentes.

8 Transporte e armazenamento de ferramentas a bateria e baterias

Transporte

CUIDADO

Arranque inadvertido durante o transporte !

- ▶ Transporte os seus produtos sempre sem as baterias colocadas!
-
- ▶ Retire a/as bateria(s).
 - ▶ Nunca transporte as baterias sem embalagem. Durante o transporte, as baterias devem ser protegidas contra impactos e vibrações excessivos e isoladas de quaisquer materiais condutores ou outras baterias, para que não entrem em contacto com os pólos de outras baterias e causem um curto-circuito. **Observe as suas normas de transporte locais para baterias.**
 - ▶ As baterias não devem ser enviadas por correio. Quando pretender enviar baterias não danificadas, contacte uma empresa transportadora.
 - ▶ Verifique o produto e as baterias quanto a danos antes de cada utilização, bem como antes e depois de longos períodos de transporte.

Armazenamento

AVISO

Dano acidental devido a baterias com defeito ou a perderem líquido !

- ▶ Armazene os seus produtos sempre sem as baterias colocadas!
-
- ▶ Guarde o produto e as baterias em lugar fresco e seco. Tenha em atenção os valores limite de temperatura, que estão indicados nas Características técnicas.
 - ▶ Não guarde as baterias no carregador. Após o processo de carregamento, retire sempre a bateria do carregador.
 - ▶ Nunca armazene as baterias em locais sujeitos a exposição solar, em cima de fontes de calor ou por trás de um vidro.
 - ▶ Guarde o produto e as baterias fora do alcance das crianças e das pessoas não autorizadas.
 - ▶ Verifique o produto e as baterias quanto a danos antes de cada utilização, bem como antes e depois de longos períodos de armazenamento.

9 Ajuda em caso de avaria

Sempre que ocorra uma avaria, observe a indicação de estado da bateria. Consultar capítulo **Indicações da bateria de íões de lítio**.

No caso de avarias que não sejam mencionadas nesta tabela ou se não conseguir resolvê-las por si mesmo, contacte o nosso Centro de Assistência Técnica **Hilti**.

Avaria	Causa possível	Solução
Os LEDs da bateria não indicam nada	Bateria avariada	▶ Dirija-se ao Centro de Assistência Técnica Hilti .
Não é possível pressionar o interruptor on/off (está bloqueado).	Nenhuma avaria (função de segurança).	▶ Prima o dispositivo de bloqueio.
A velocidade diminui repentinamente de forma considerável.	Bateria descarregada.	▶ Carregue a bateria.
	Força de avanço excessiva.	▶ Reduza a força de avanço e volte a ligar o produto.
As aparas não são removidas e caem na placa base	Canal das aparas obstruído.	▶ Limpe o canal das aparas. → Página 91
O produto não arranca por si próprio após bloqueio da lâmina de serra.	A protecção contra sobrecarga reage.	▶ Volte a pressionar o dispositivo de bloqueio e o interruptor on/off.



Avaria	Causa possibile	Soluzione
A batteria não encaixa com clique audível.	Patilha de fixação suja na bateria.	► Limpe a patilha de fixação e volte a encaixar a bateria.
O produto vibra mais do que o habitual.	Lâmina de serra mal montada.	► Desmonte a lâmina de serra e monte-a de novo.

10 Reciclagem

AVISO

Perigo de ferimentos devido a eliminação incorrecta! Riscos para a saúde devido à fuga de gases ou líquidos.

- Não envie quaisquer baterias danificadas!
- Para evitar curto-circuitos, cubra as conexões com um material não condutor.
- Elimine as baterias de modo a mantê-las longe do alcance das crianças.
- Efectue a reciclagem da bateria na sua **Hilti Store** ou entre em contacto com a empresa de recolha de lixo responsável.

Os produtos **Hilti** são, em grande parte, fabricados com materiais recicláveis. Um pré-requisito para a reciclagem é que esses materiais sejam devidamente separados. Em muitos países, a **Hilti** aceita o seu aparelho usado para reaproveitamento. Para mais informações, dirija-se ao Serviço de Clientes **Hilti** ou ao seu vendedor.



- Não deite as ferramentas eléctricas, aparelhos electrónicos e baterias no lixo doméstico!

11 Garantia do fabricante

- Se tiver dúvidas em relação às condições de garantia, contacte o seu parceiro **Hilti** local.

12 Mais informações

Pode consultar informações mais pormenorizadas sobre Utilização, Tecnologia, Meio ambiente e Reciclagem na seguinte hiperligação: qr.hilti.com/manual?id=2276609&id=2276671

Também pode encontrar esta hiperligação no final da documentação sob a forma de código QR.

Manuale d'istruzioni originale

1 Indicazioni relative al manuale d'istruzioni

1.1 A questo manuale d'istruzioni

- Leggere attentamente il presente manuale d'istruzioni prima della messa in funzione. Ciò costituisce un presupposto fondamentale per un lavoro sicuro ed un utilizzo dell'utensile privo di disturbi.
- Rispettare le avvertenze per la sicurezza e i segnali di avvertimento riportati nel presente manuale d'istruzioni.
- Conservare sempre il manuale d'istruzioni con il prodotto e consegnare il prodotto a terze persone solo unitamente al presente manuale.

1.2 Spiegazioni del disegno

1.2.1 Avvertenze

Le avvertenze avvisano della presenza di pericoli nell'uso del prodotto. Vengono utilizzate le seguenti parole segnaletiche:

PERICOLO

PERICOLO !

- Prestare attenzione ad un pericolo imminente, che può essere causa di lesioni gravi o mortali.



AVVERTIMENTO

AVVERTIMENTO !

► Per un pericolo potenzialmente imminente, che può essere causa di lesioni gravi o mortali per le persone.

PRUDENZA

PRUDENZA !

► Situazione potenzialmente pericolosa, che potrebbe causare lesioni alle persone o danni materiali.

1.2.2 Simboli nel manuale d'istruzioni

Nel presente manuale d'istruzioni vengono utilizzati i seguenti simboli:

	Rispettare il manuale d'istruzioni
	Indicazioni sull'utilizzo ed altre informazioni utili
	Smaltimento dei materiali riciclabili
	Non gettare elettrodomestici o batterie tra i rifiuti domestici
	Hilti Batteria al litio
	Hilti Caricabatteria

1.2.3 Simboli nelle figure

Vengono utilizzati i seguenti simboli nelle figure:

	Questi numeri rimandano alle figure corrispondenti all'inizio del presente manuale d'istruzioni.
	La numerazione indica una sequenza delle fasi di lavoro nell'immagine e può discostarsi dalle fasi di lavoro nel testo.
	I numeri di posizione vengono utilizzati nella figura Panoramica e fanno riferimento ai numeri della legenda nel paragrafo Panoramica prodotto .
	Questo simbolo è inteso per attirare la vostra attenzione in caso di utilizzo del prodotto.

1.3 Simboli in funzione del prodotto

1.3.1 Simboli

Sul prodotto possono essere utilizzati i seguenti simboli:

n_0	Numero di giri a vuoto nominale
	Corrente continua
	Freccia senso di rotazione
RPM	Giri al minuto
\varnothing	Diametro
	Lama
	Il prodotto supporta la trasmissione dei dati wireless compatibile con piattaforme iOS e Android.
	Se indicato sul prodotto, il prodotto è stato certificato dal presente ufficio di certificazione per il mercato statunitense/americano e canadese secondo le normative valide.

1.3.2 Ulteriori simboli per i prodotti alimentati a batteria

I seguenti simboli vengono utilizzati sul prodotto:



	Serie di batteria al litio Hilti utilizzata. Attenersi alle indicazioni riportate nel capitolo Utilizzo conforme .
Li-Ion	Batteria al litio
	Non utilizzare in alcun caso la batteria come attrezzo a percussione.
	Non lasciar cadere la batteria. Non utilizzare batterie che abbiano subito urti o danni di qualsiasi altro genere.

1.3.3 Segnali di obbligo

Vengono utilizzati i seguenti segnali di obbligo sul prodotto:

	Indossare gli occhiali protettivi
--	-----------------------------------

1.4 Informazioni sul prodotto

I prodotti **HILTI** sono destinati ad un uso di tipo professionale e devono essere utilizzati, sottoposti a manutenzione e riparati esclusivamente da personale autorizzato ed opportunamente istruito. Questo personale deve essere istruito specificamente sui pericoli che possono presentarsi. Il prodotto ed i suoi accessori possono essere fonte di pericolo se maneggiati in modo non idoneo da personale non opportunamente istruito o utilizzati in modo non conforme alle disposizioni.

La denominazione del modello ed il numero di serie sono riportati sulla targhetta dell'attrezzo.

- ▶ Riportare il numero di serie nella tabella seguente. I dati relativi al prodotto sono necessari in caso di richieste al nostro rappresentante o al Centro Riparazioni.

Dati prodotto

Sega circolare	SC 5ML-22
Generazione:	01
N. di serie:	

1.5 Dichiarazione di conformità

Il produttore dichiara, sotto la sua sola responsabilità, che il prodotto qui descritto è conforme alla legislazione e alle norme in vigore. L'immagine della dichiarazione di conformità è riportata alla fine della presente documentazione.

Le documentazioni tecniche sono archiviate qui:

Hilti Entwicklungsgesellschaft mbH | Zulassung Geräte | Hiltistraße 6 | 86916 Kaufering, DE

2 Sicurezza

2.1 Indicazioni generali di sicurezza per attrezzi elettrici

⚠ ATTENZIONE Leggere tutte le indicazioni di sicurezza, istruzioni, illustrazioni e dati tecnici, in dotazione con il presente attrezzo elettrico. La mancata osservanza delle seguenti istruzioni può provocare scosse elettriche, incendi e/o lesioni gravi.

Si raccomanda di conservare tutte le indicazioni di sicurezza e le istruzioni per gli utilizzi futuri.

Il termine "attrezzo elettrico" utilizzato nelle indicazioni di sicurezza si riferisce ad attrezzi elettrici alimentati dalla rete (con cavo di alimentazione) o ad attrezzi elettrici alimentati a batteria (senza cavo di alimentazione).

Sicurezza sul posto di lavoro

- ▶ **Mantenere pulita e ben illuminata la zona di lavoro.** Il disordine o le zone di lavoro non illuminate possono essere fonte di incidenti.
- ▶ **Evitare di lavorare con l'attrezzo elettrico in ambienti soggetti a rischio di esplosioni nei quali si trovino liquidi, gas o polveri infiammabili.** Gli attrezzi elettrici producono scintille che possono far infiammare la polvere o i gas.
- ▶ **Tenere lontani i bambini e le altre persone durante l'impiego dell'attrezzo elettrico.** Eventuali distrazioni potranno comportare la perdita del controllo sull'attrezzo.

Sicurezza elettrica

- ▶ **La spina di collegamento dell'attrezzo deve essere adatta alla presa. Evitare assolutamente di apportare modifiche alla spina. Non utilizzare adattatori con gli attrezzi elettrici dotati di messa a**



terra di protezione. Le spine non modificate e le prese adatte allo scopo riducono il rischio di scosse elettriche.

- ▶ **Evitare il contatto del corpo con superfici con messa a terra, come tubi, radiatori, fornelli e frigoriferi.** Sussiste un maggior rischio di scosse elettriche nel momento in cui il corpo è collegato a terra.
- ▶ **Tenere gli attrezzi elettrici al riparo dalla pioggia o dall'umidità.** L'eventuale infiltrazione di acqua in un attrezzo elettrico aumenta il rischio di scosse elettriche.
- ▶ **Non usare il cavo di alimentazione per scopi diversi da quelli previsti, per trasportare o appendere l'attrezzo elettrico, né per estrarre la spina dalla presa di corrente. Tenere il cavo di alimentazione al riparo da fonti di calore, dall'olio, dagli spigoli vivi o da parti in movimento.** I cavi di alimentazione danneggiati o aggrovigliati aumentano il rischio di scosse elettriche.
- ▶ **Qualora si voglia usare l'attrezzo elettrico all'aperto, impiegare esclusivamente cavi di prolunga adatti anche per l'impiego all'esterno.** L'uso di un cavo di prolunga omologato per l'impiego all'esterno riduce il rischio di scosse elettriche.
- ▶ **Se non è possibile evitare l'uso dell'attrezzo elettrico in un ambiente umido, utilizzare un circuito di sicurezza per correnti di guasto.** L'utilizzo di un circuito di sicurezza per correnti di guasto evita il rischio di scosse elettriche.

Sicurezza delle persone

- ▶ **È importante concentrarsi su ciò che si sta facendo e maneggiare con attenzione l'attrezzo elettrico durante le operazioni di lavoro. Non utilizzare attrezzi elettrici quando si è stanchi o sotto l'effetto di stupefacenti, alcol o farmaci.** Un attimo di disattenzione durante l'uso dell'attrezzo elettrico può provocare gravi lesioni.
- ▶ **Indossare sempre l'equipaggiamento di protezione personale e gli occhiali protettivi.** Se si avrà cura d'indossare l'equipaggiamento di protezione personale come la mascherina antipolvere, le calzature antinfortunistiche antiscivolo, l'elmetto di protezione o le protezioni acustiche, a seconda dell'impiego previsto per l'attrezzo, si potrà ridurre il rischio di lesioni.
- ▶ **Evitare l'accensione involontaria dell'attrezzo. Accertarsi che l'attrezzo elettrico sia spento prima di collegare l'alimentazione di corrente e/o la batteria, prima di prenderlo o trasportarlo.** Comportamenti come tenere il dito sopra l'interruttore durante il trasporto o collegare l'attrezzo acceso all'alimentazione di corrente possono essere causa di incidenti.
- ▶ **Rimuovere gli strumenti di regolazione o la chiave inglese prima di accendere l'attrezzo elettrico.** Un utensile o una chiave che si trovino in una parte in rotazione dell'attrezzo possono causare lesioni.
- ▶ **Evitare di assumere posture anomale. Cercare di tenere una posizione stabile e di mantenere sempre l'equilibrio.** In questo modo sarà possibile controllare meglio l'attrezzo elettrico in situazioni inaspettate.
- ▶ **Indossare un abbigliamento adeguato. Evitare di indossare vestiti larghi o gioielli. Tenere i capelli, i vestiti e i guanti lontani da parti in movimento.** I vestiti larghi, i gioielli o i capelli lunghi possono impigliarsi nelle parti in movimento.
- ▶ **Se è possibile montare dispositivi di aspirazione o di raccolta della polvere, assicurarsi che questi siano collegati e vengano utilizzati in modo corretto.** L'impiego di un dispositivo di aspirazione della polvere può diminuire il pericolo rappresentato dalla polvere.
- ▶ **Non farsi ingannare da un falso senso di sicurezza e non ignorare le norme di sicurezza degli attrezzi elettrici, neanche quando si ha dimestichezza con l'attrezzo in seguito ad un uso frequente.** Un comportamento negligente potrebbe provocare gravi lesioni in poche frazioni di secondo.

Utilizzo e manovra dell'attrezzo elettrico

- ▶ **Non sovraccaricare l'attrezzo. Impiegare l'attrezzo elettrico adatto per eseguire il lavoro.** Utilizzando l'attrezzo elettrico adatto, si potrà lavorare meglio e con maggior sicurezza nell'ambito della gamma di potenza indicata.
- ▶ **Non utilizzare attrezzi elettrici con interruttori difettosi.** Un attrezzo elettrico che non si possa più accendere o spegnere è pericoloso e deve essere riparato.
- ▶ **Estrarre la spina dalla presa di corrente e/o la batteria estraibile, prima di regolare l'attrezzo, di sostituire pezzi di ricambio e accessori o prima di riporre l'attrezzo.** Tale precauzione eviterà che l'attrezzo elettrico possa essere messo in funzione inavvertitamente.
- ▶ **Custodire gli attrezzi elettrici non utilizzati al di fuori della portata dei bambini. Non fare usare l'attrezzo a persone che non sono abituate ad usarlo o che non abbiano letto le presenti istruzioni.** Gli attrezzi elettrici sono pericolosi se utilizzati da persone inesperte.
- ▶ **Effettuare accuratamente la manutenzione degli attrezzi elettrici e degli accessori. Verificare che le parti mobili funzionino perfettamente senza incepparsi, che non ci siano pezzi rotti o danneggiati al punto tale da limitare la funzione dell'attrezzo elettrico stesso. Far riparare le parti danneggiate**



prima d'impiegare l'attrezzo. Molti incidenti sono provocati da una manutenzione scorretta degli attrezzi elettrici.

- ▶ **Mantenere affilati e puliti gli utensili da taglio.** Gli utensili da taglio conservati con cura ed affilati tendono meno ad incastrarsi e sono più facili da guidare.
- ▶ **Seguire attentamente le presenti istruzioni durante l'utilizzo dell'attrezzo elettrico, degli accessori, degli utensili, ecc. A tale scopo, valutare le condizioni di lavoro e il lavoro da eseguire.** L'impiego di attrezzi elettrici per usi diversi da quelli consentiti potrà dar luogo a situazioni di pericolo.
- ▶ **Tenere le impugnature e le relative superfici asciutte, pulite e senza tracce di olio e grasso.** Le impugnature e le relative superfici scivolose non consentono l'uso sicuro e controllato dell'attrezzo elettrico in situazioni impreviste.

Utilizzo e cura dell'attrezzo a batteria

- ▶ **Caricare le batterie esclusivamente nei caricabatteria consigliati dal produttore.** Se un caricabatteria previsto per un determinato tipo di batteria viene utilizzato con altri tipi di batterie, sussiste il pericolo di incendio.
- ▶ **Per gli attrezzi elettrici utilizzare esclusivamente le batterie previste allo scopo.** L'uso di batterie di tipo diverso può provocare lesioni e comportare il rischio d'incendi.
- ▶ **Tenere la batteria non utilizzata lontana da graffette, monete, chiavi, chiodi, viti o da altri oggetti di metallo di piccole dimensioni che potrebbero causare un collegamento tra i contatti.** Un eventuale cortocircuito tra i contatti della batteria potrà dare origine a ustioni o ad incendi.
- ▶ **In caso di impiego errato possono verificarsi fuoriuscite di liquido dalla batteria. Evitare il contatto con questo liquido. In caso di contatto casuale, sciacquare con acqua. Qualora il liquido dovesse entrare in contatto con gli occhi, chiedere immediato consiglio al medico.** Il liquido fuoriuscito dalla batteria può causare irritazioni cutanee o ustioni.
- ▶ **Non utilizzare batterie danneggiate o modificate.** Tali batterie possono comportarsi in modo imprevedibile e provocare fiamme, esplosioni o pericolo di lesioni.
- ▶ **Non esporre la batteria a fiamme o ad alte temperature.** Eventuali fiamme o temperature superiori a 130 °C (265 °F) possono provocare un'esplosione.
- ▶ **Seguire le istruzioni per la carica e non caricare mai la batteria o l'attrezzo a batteria oltre l'intervallo di temperatura indicato nel manuale d'istruzioni.** Una carica non corretta o oltre l'intervallo di temperatura ammesso può danneggiare irrimediabilmente la batteria o aumentare il rischio di incendio.

Assistenza

- ▶ **Fare riparare l'attrezzo elettrico esclusivamente da personale specializzato qualificato e solo impiegando pezzi di ricambio originali.** In questo modo potrà essere salvaguardata la sicurezza dell'attrezzo elettrico.
- ▶ **Non sottoporre mai a manutenzione le batterie danneggiate.** È consigliabile che la manutenzione completa delle batterie sia effettuata solo dal costruttore o nei centri del Servizio Assistenza autorizzati.

2.2 Indicazioni di sicurezza per tutte le seghe

Procedura di taglio

- ▶ **⚠ PERICOLO: Non mettere le mani nella zona di taglio né sulla lama. Tenere con la mano libera l'impugnatura supplementare oppure la carcassa motore.** Se si tiene la sega con entrambe le mani, queste non potranno essere ferite dalla lama stessa.
- ▶ **Non afferrare con le mani la parte inferiore del pezzo in lavorazione.** Il carter di protezione non può proteggervi dalla lama al di sotto del pezzo in lavorazione.
- ▶ **Adattare la profondità di taglio allo spessore del pezzo in lavorazione.** Nella parte inferiore del pezzo in lavorazione dovrebbe essere visibile una porzione di dente inferiore all'altezza completa.
- ▶ **Non tenere mai il pezzo in lavorazione in mano o appoggiato su una gamba. Fissare il pezzo in lavorazione su una base di supporto stabile.** È importante che il pezzo in lavorazione sia ben fissato, al fine di ridurre al minimo il pericolo di contatto con il corpo, l'eventuale inceppamento della lama o la perdita di controllo dell'attrezzo.
- ▶ **Tenere l'utensile elettrico soltanto dalle impugnature isolate se si eseguono lavori durante i quali è possibile che l'accessorio entri in contatto con cavi elettrici nascosti.** Il contatto con un cavo sotto tensione metterebbe sotto tensione anche le parti metalliche dell'elettrotensile, provocando una scossa elettrica.
- ▶ **Per i tagli longitudinali utilizzare sempre un fincorsa oppure una guida rettilinea per bordi.** Ciò migliora la precisione di taglio e riduce la possibilità che la lama si blocchi.
- ▶ **Utilizzare sempre lame della giusta grandezza e con un foro di attacco adeguato (ad es. a forma di stella oppure rotondo).** Le lame che non si adattano agli elementi di montaggio della sega avrebbero una rotazione irregolare e potrebbero causare la perdita del controllo.



- ▶ **Non utilizzare mai rondelle o viti della lama danneggiate o non corrette.** Le rondelle e le viti della lama sono state concepite espressamente per questo tipo di sega, per garantire all'attrezzo potenza ed affidabilità ottimali.

Contraccollo - cause e relative indicazioni di sicurezza

- Un contraccollo è l'improvvisa reazione che si verifica quando una lama resta agganciata, si blocca o è orientata in modo errato; ciò causa un sollevamento incontrollato della sega che esce dal pezzo in lavorazione e si sposta in direzione dell'operatore;
- quando la lama si incastra oppure si blocca nella fenditura di taglio che si chiude e la forza del motore respinge l'attrezzo indietro, in direzione dell'operatore;
- se durante l'operazione di taglio la lama viene sottoposta a torsione o orientata in modo errato, è possibile che i denti del bordo posteriore della lama restino agganciati nella superficie del pezzo in lavorazione; in questo modo la lama uscirebbe dalla fenditura di taglio e la sega sarebbe respinta in direzione dell'operatore.

Un contraccollo è la conseguenza di un utilizzo errato o non conforme della sega. Può essere evitato adottando misure di sicurezza idonee, come descritto di seguito.

- ▶ **Tenere saldamente la sega con entrambe le mani e portare le braccia in una posizione nella quale sia possibile attuare la forza di un eventuale contraccollo. Tenersi sempre a lato della lama, non portare mai la lama in linea con il corpo.** In caso di contraccollo, la sega circolare può saltare all'indietro; tuttavia l'operatore può controllare la forza del contraccollo stesso qualora siano state adottate le adeguate misure precauzionali.
- ▶ **Se la lama si blocca o se l'utilizzatore interrompe il lavoro, è necessario disattivare la sega e tenerla all'interno del materiale in lavorazione finché la lama non si è arrestata completamente. Non tentare mai di estrarre la sega dal pezzo in lavorazione né di tirarla indietro finché la lama è in movimento: questa azione potrebbe provocare un contraccollo.** Rilevare ed eliminare la causa del blocco della lama.
- ▶ **Se si vuole riavviare una sega che è ancora all'interno del pezzo in lavorazione, centrare la lama nella fenditura di taglio e verificare che i denti della sega non siano incastrati nel pezzo stesso.** Se la lama si incastra, può uscire dal pezzo in lavorazione oppure provocare un contraccollo, se la sega viene nuovamente messa in funzione.
- ▶ **Supportare i pannelli di grandi dimensioni in modo da ridurre il rischio di un contraccollo provocato dall'incepimento di una lama.** I pannelli di grandi dimensioni possono curvarsi a causa del loro stesso peso. I pannelli devono essere supportati su entrambi i lati, sia in prossimità della fenditura di taglio, sia sul bordo.
- ▶ **Non utilizzare lame non affilate o danneggiate.** Le lame con denti non affilati o non allineati provocano, a causa di una fenditura di taglio troppo ridotta, un maggiore attrito, il bloccaggio della lama e contraccolli.
- ▶ **Prima del taglio, preimpostare la profondità e l'angolo di taglio.** Se si modificano le impostazioni durante il taglio, sussiste il rischio di bloccaggio della lama e il conseguente contraccollo.
- ▶ **Procedere con particolare cautela durante il taglio in pareti preesistenti o altre zone non visibili.** La lama che, durante il taglio, affonda nell'oggetto nascosto può bloccarsi e ciò può causare un contraccollo.

Funzione del carter di protezione inferiore

- ▶ **Prima di qualsivoglia utilizzo, accertarsi che il carter di protezione inferiore si chiuda correttamente. Non utilizzare la sega se il carter di protezione inferiore non si può spostare liberamente e non si chiude immediatamente. Non bloccare né legare mai saldamente il carter di protezione in posizione aperta.** Se la sega dovesse cadere inavvertitamente sul pavimento, il carter di protezione inferiore potrebbe deformarsi. Aprire il carter di protezione con la leva di arretramento ed accertarsi che possa muoversi liberamente e che - con qualunque angolo e profondità di taglio - non venga a contatto né con la lama, né con altre parti dell'attrezzo.
- ▶ **Verificare il funzionamento della molla per il carter di protezione inferiore. Far controllare la sega prima dell'uso nel caso in cui il carter di protezione inferiore e la molla non dovessero funzionare correttamente.** Parti danneggiate, depositi di sporco appiccicosi o accumuli di trucioli causano un funzionamento ritardato del carter di protezione inferiore.
- ▶ **Aprire il carter di protezione inferiore manualmente solo in caso di tagli particolari, come "tagli ad immersione" e "tagli ad angolo". Aprire il carter di protezione inferiore mediante la leva di ritorno e rilasciare la leva stessa non appena la lama affonda nel pezzo in lavorazione.** Per tutte le altre operazioni di taglio con la sega il carter di protezione inferiore deve funzionare automaticamente.
- ▶ **Non appoggiare la sega sul banco da lavoro né sul pavimento, senza che il carter di protezione inferiore copra la lama.** Una lama non protetta ed in funzione può spostare la sega nella direzione opposta a quella di taglio, tagliando tutto ciò che incontra. Tenere presente il tempo di funzionamento della sega dopo lo spegnimento.



2.3 Indicazioni di sicurezza aggiuntive

Sicurezza delle persone

- ▶ Non manipolare né apportare mai modifiche al prodotto o agli accessori.
- ▶ Azionare l'attrezzo elettrico solo con i relativi dispositivi di protezione.
- ▶ Se si utilizza l'attrezzo elettrico senza un dispositivo di aspirazione della polvere, utilizzare sempre una leggera protezione delle vie respiratorie in caso di lavori che generano polvere.
- ▶ Tenere sempre l'elettrotensile saldamente con entrambe le mani utilizzando le apposite impugnature.
- ▶ Indossare protezioni acustiche. Il rumore può provocare la perdita dell'udito.
- ▶ Fare delle pause durante il lavoro ed eseguire esercizi di distensione e per le dita al fine di migliorarne la circolazione sanguigna.
- ▶ L'attrezzo elettrico non è destinato all'uso da parte di persone deboli senza adeguate istruzioni.
- ▶ Mettere in funzione l'attrezzo elettrico solo sul posto di lavoro e solo quando è stato portato in posizione di lavoro.
- ▶ Rimuovere la batteria se si verificano problemi con l'attrezzo elettrico, se si sostituiscono utensili o accessori e in caso di magazzino e trasporto dell'attrezzo elettrico.
- ▶ Evitare di lavorare con l'attrezzo elettrico sopra testa.
- ▶ Non frenare l'attrezzo elettrico esercitando una pressione laterale contro la lama.
- ▶ Accertarsi, prima del montaggio della batteria, la sega sia spento e che sia attivato il blocco dell'accensione. In tal modo si evitano lesioni in caso di avvio accidentale dell'attrezzo elettrico.
- ▶ Non toccare la flangia di serraggio e la vite di fissaggio con attrezzo elettrico in funzione.
- ▶ Prima di riporre l'attrezzo elettrico, attendere finché non si arresta completamente.
- ▶ Prima di sostituire l'utensile, attendere che sia completamente raffreddato.
- ▶ Non premere mai il pulsante di arresto del mandrino quando la lama è in rotazione.
- ▶ Non rivolgere mai l'attrezzo elettrico verso le persone.
- ▶ Deve sempre essere attivato il blocco dell'accensione durante il trasporto o in caso di sostituzione di accessori o batterie o se si desidera immagazzinare l'attrezzo elettrico.
- ▶ Utilizzare sempre una lama adeguata al materiale e al pezzo in lavorazione.
- ▶ Adattare la forza di avanzamento alla lama e al materiale in lavorazione. In questo modo si evita che la lama venga bloccata e, all'occorrenza, provochi un contraccolpo.
- ▶ I trucioli metallici sono affilati e possono essere causa di lesioni. Tenere chiusi i propri vestiti, in modo che i trucioli non finiscano all'interno di guanti, calzature o altro indumenti.
- ▶ Fare attenzione a dove volano i trucioli di metallo. I trucioli sono roventi e possono provocare incendi, ustioni e ferite da taglio.
- ▶ Evitare il surriscaldamento delle punte dei denti.
- ▶ Il numero di giri consentito per l'utensile inserito deve essere perlomeno uguale al numero di giri massimo indicato sull'attrezzo elettrico. In caso di accessori con velocità di rotazione superiore a quella ammessa sussiste il rischio che gli accessori si rompano o si stacchino.
- ▶ Non lavorare in un ambiente fortemente contaminato da polveri.
- ▶ La polvere che si genera durante la levigatura, la smerigliatura, il taglio e la foratura, può contenere sostanze chimiche pericolose. Alcuni esempi sono: piombo o vernici a base di piombo; Mattoni, calcestruzzo ed altri prodotti di muratura, pietra naturale o altri prodotti a base di silicati; determinate categorie di legname, quali rovere, faggio e legno trattato chimicamente; amianto o materiali contenenti amianto. Determinare l'esposizione dell'operatore e degli assistenti in base alla classe di pericolosità dei materiali su cui si sta lavorando. Adottare i provvedimenti necessari al fine di mantenere l'esposizione ad un livello di sicurezza, come ad es. l'utilizzo di un sistema di raccolta della polvere o il fatto di indossare una mascherina di protezione delle vie respiratorie. I provvedimenti generali per la riduzione dell'esposizione includono i seguenti punti:
 - ▶ lavorare in un ambiente ben aerato,
 - ▶ evitare un contatto prolungato con la polvere,
 - ▶ eliminare la polvere da viso e corpo,
 - ▶ indossare abbigliamento protettivo e lavare con acqua e sapone le parti esposte.
- ▶ Indossare sempre una protezione delle vie respiratorie che soddisfi i requisiti dell'applicazione.
- ▶ Prima di iniziare il lavoro, verificare la categoria di rischio delle polveri che si formeranno durante il lavoro. Impiegare un aspirapolvere da cantiere con classificazione di protezione rilasciata ufficialmente, che sia conforme alle disposizioni locali sulla protezione dalla polvere.
- ▶ Osservare gli standard nazionali relativi alla sicurezza sul lavoro.
- ▶ Utilizzate gli appositi dispositivi di bloccaggio oppure un altro metodo praticabile per fissare il pezzo in lavorazione e tenerlo in una posizione stabile. Tenere il pezzo in lavorazione con la mano o con il corpo



non garantisce stabilità e può provocare una perdita di controllo. Non lasciare che terzi tengano il pezzo in lavorazione in posizione.

- ▶ Non guardare direttamente la luce (LED) e non orientare la luce sul viso di altre persone.
- ▶ Pericolo di lesioni dovute alla caduta di utensili e/o accessori. Prima dell'inizio dei lavori, controllare che l'accessorio montato sia fissato saldamente.
- ▶ Guidare la sega circolare manuale contro il pezzo in lavorazione solo quando l'attrezzo è in funzione.
- ▶ Utilizzare esclusivamente lame raccomandate da **Hilti** che soddisfano la norma EN 847-1.

Sicurezza elettrica

- ▶ Prima di iniziare il lavoro, controllare il posto di lavoro verificando in particolare i cavi elettrici e i tubi del gas e dell'acqua non in vista, ad esempio utilizzando un metal detector. Le parti metalliche esterne dell'attrezzo elettrico possono venire a trovarsi sotto tensione se, ad esempio, viene danneggiato inavvertitamente un cavo elettrico. In questo modo si ha un maggiore rischio di scossa elettrica.

2.4 Utilizzo conforme e cura delle batterie ricaricabili

- ▶ **Prestare attenzione alle seguenti avvertenze di sicurezza per trattare ed utilizzare correttamente le batterie al litio.** La mancata osservanza può provocare irritazioni alla pelle, gravi lesioni corrosive, ustioni chimiche, incendi e/o esplosioni.
- ▶ Utilizzare le batterie solo se in perfette condizioni tecniche di funzionamento.
- ▶ Maneggiare con cura le batterie, onde evitare possibili danneggiamenti e la fuoriuscita di liquidi molto nocivi per la salute!
- ▶ Le batterie non devono essere in alcun caso modificate o manipolate!
- ▶ Le batterie non devono essere smontate, schiacciate, riscaldate o bruciate a temperature superiori a 80°C (176°F).
- ▶ Non utilizzare o caricare le batterie che hanno ricevuto un colpo o altro tipo di danneggiamento. Controllare regolarmente che sulle batterie non si riscontrino segni di danneggiamento.
- ▶ Non utilizzare mai batterie riciclate o riparate.
- ▶ Non utilizzare mai una batteria o un attrezzo elettrico a batteria come attrezzo a percussione.
- ▶ Non esporre mai le batterie ai raggi diretti del sole, a temperature elevate, alla formazione di scintille o a fiamme libere. Questo potrebbe provocare esplosioni.
- ▶ Non toccare i poli della batteria con le dita, con utensili, braccialetti, anelli o altri oggetti a conduttività elettrica. Ciò potrebbe danneggiare la batteria e provocare danni materiali e lesioni.
- ▶ Tenere le batterie al riparo da pioggia, umidità e liquidi. La penetrazione di umidità può provocare cortocircuiti, scosse elettriche, ustioni, incendi ed esplosioni.
- ▶ Utilizzare solamente i caricabatteria e gli elettro utensili previsti per questo tipo di batterie. Prestare attenzione alle indicazioni riportate nei rispettivi manuali d'istruzioni.
- ▶ Non utilizzare o conservare la batteria in ambienti a rischio di esplosione.
- ▶ Quando la batteria è troppo calda al tatto, è possibile che sia difettosa. Collocare la batteria in un luogo visibile e non infiammabile ad una distanza sufficiente dai materiali infiammabili. Fare raffreddare la batteria. Se la batteria dopo un'ora è ancora troppo calda al tatto, è possibile che sia difettosa. Rivolgersi al Centro Riparazioni **Hilti** oppure leggere il documento "Avvertenze per la sicurezza e l'utilizzo di batterie al litio **Hilti**".



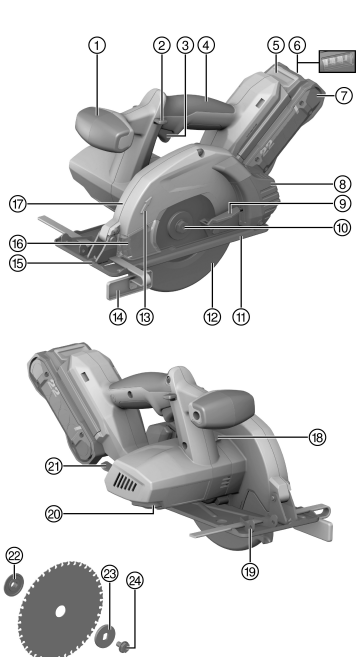
Osservare le direttive speciali valide per il trasporto, il magazzinaggio e l'utilizzo di batterie al litio.
→ Pagina 108

Leggere le avvertenze per la sicurezza e l'utilizzo delle batterie al litio **Hilti** riportate alla fine del presente manuale d'istruzioni, scansionando il codice QR.



3 Descrizione

3.1 Panoramica del prodotto



- ① Impugnatura supplementare
- ② Blocco dell'accensione
- ③ Interruttore on/off (acceso/spento)
- ④ Impugnatura
- ⑤ Tasto di sbloccaggio batteria
- ⑥ Indicatore di stato batteria
- ⑦ Batteria
- ⑧ Serbatoio raccoglitrucioli
- ⑨ Leva di comando per il carter di protezione oscillante
- ⑩ Mandrino di azionamento
- ⑪ Piastra di base
- ⑫ Carter di protezione oscillante
- ⑬ Freccia senso di rotazione
- ⑭ Guida parallela
- ⑮ Indicatore di tracciatura/Controllo linea di taglio
- ⑯ LED/finestrella di controllo
- ⑰ Carter di protezione
- ⑱ Arresto del mandrino
- ⑲ Morsetto per guida parallela
- ⑳ Chiave a brugola
- ㉑ Leva di serraggio per la regolazione della profondità di taglio
- ㉒ Flangia di alloggiamento
- ㉓ Flangia di serraggio
- ㉔ Vite di fissaggio

3.2 Utilizzo conforme

Il prodotto descritto è una sega circolare a batteria. Questo attrezzo è destinato ad operazioni di taglio nel metallo o in materiali simili al metallo.

Utilizzare esclusivamente lame autorizzate per il prodotto che siano conformi ai dati tecnici (ad es. diametro, numero di giri, spessore, materiale, ecc...). Non sono ammessi dischi da taglio e da molatura, né lame in acciaio rapido altolegato (acciaio HSS). Non utilizzare per il taglio di materiali in legno o analoghi, plastiche, cartongesso, pannelli in gessofibra e materiali compositi.

- Per questo prodotto utilizzare esclusivamente le batterie al litio **Hilti** Nuron della serie B 22. Per questo prodotto **Hilti** raccomanda l'uso delle batterie riportate nella tabella alla fine del presente manuale d'istruzioni.
- Per queste batterie utilizzare esclusivamente i caricabatteria **Hilti** delle serie citate alla fine del presente manuale d'istruzioni.

3.3 Dotazione

Sega circolare, lama, chiave a brugola, guida parallela, serbatoio raccoglitrucioli, manuale d'istruzioni



Altri prodotti di sistema, omologati per il vostro prodotto, sono reperibili presso il vostro **Hilti Store** oppure all'indirizzo: www.hilti.group

3.4 Accessori

Flangia di serraggio, flangia di alloggiamento, vite di fissaggio



3.5 Indicazioni della batteria al litio

Le batterie al litio **Hilti** Nuron possono indicare il livello di carica, i messaggi di errore e lo stato della batteria.

3.5.1 Indicazione del livello di carica e dei messaggi di errore

AVVERTIMENTO

Pericolo di lesioni per la caduta della batteria!

- Con batteria inserita, dopo aver premuto il tasto di sbloccaggio, assicurarsi di bloccare correttamente la batteria nel prodotto che si sta utilizzando.

Per ottenere una delle seguente indicazioni, premere brevemente il tasto di sbloccaggio della batteria. Il livello di carica nonché le possibili anomalie appaiono anche in modo permanente, finché il prodotto collegato è acceso.

Stato	Significato
Quattro (4) LED si accendono con luce verde fissa	Stato di carica: da 100% a 71%
Tre (3) LED si accendono con luce verde fissa	Stato di carica: da 70% a 51%
Due (2) LED si accendono con luce verde fissa	Stato di carica: da 50% a 26%
Un (1) LED si accende con luce verde fissa	Stato di carica: da 25% a 10%
Un (1) LED lampeggia lentamente con luce verde	Livello di carica: < 10%
Un (1) LED lampeggia rapidamente con luce verde	La batteria al litio è completamente scarica. Ricaricare la batteria. Se dopo aver ricaricato la batteria, il LED lampeggia ancora rapidamente, rivolgersi al Centro Riparazioni Hilti .
Un (1) LED lampeggia rapidamente con luce gialla	La batteria al litio o il prodotto ad essa collegato sono sovraccarichi, troppo caldi, troppo freddi oppure è presente un altro difetto. Portare il prodotto e la batteria alla temperatura di lavoro consigliata e non sovraccaricare il prodotto durante la sua applicazione. Se il messaggio persiste, rivolgersi al Centro Riparazioni Hilti .
Un (1) LED si accende con luce gialla	La batteria al litio e il relativo prodotto non sono compatibili. Rivolgersi al Centro Riparazioni Hilti .
Un (1) LED lampeggia rapidamente con luce rossa	La batteria al litio è bloccata e non può essere ulteriormente utilizzata. Rivolgersi al Centro Riparazioni Hilti .

3.5.2 Visualizzazione dello stato della batteria

Per interrogare lo stato della batteria, tenere premuto il tasto di sbloccaggio per più di tre secondi. Il sistema non rileva alcun potenziale malfunzionamento della batteria a causa di un uso improprio, come ad es. caduta, fori, danni esterni provocati dal calore ecc.

Stato	Significato
Tutti i LED si accendono in sequenza e infine un (1) LED verde rimane acceso costantemente.	È possibile continuare ad utilizzare la batteria.
Tutti i LED si accendono in sequenza e infine un (1) LED giallo lampeggia rapidamente.	Impossibile portare a termine la richiesta relativa allo stato della batteria. Ripetere la procedura o rivolgersi al Centro Riparazioni Hilti .
Tutti i LED si accendono in sequenza e infine il (1) LED rosso rimane acceso costantemente.	Se è possibile continuare ad utilizzare un prodotto collegato, la capacità residua della batteria è inferiore al 50%. Se non è più possibile continuare ad utilizzare un prodotto collegato, significa che la batteria è alla fine della sua durata e deve essere sostituita. Rivolgersi al Centro Riparazioni Hilti .



3.6 Guida parallela

Grazie alla guida parallela ad un braccio, è possibile eseguire tagli esatti lungo il bordo di un pezzo in lavorazione oppure tagliare listelli di uguale misura.

La guida parallela può essere montata su entrambi i lati della piastra di base.

4 Dati tecnici

4.1 Caratteristiche del prodotto

Tensione nominale	21,6 V
Peso secondo EPTA-Procedure 01 senza batteria	3,0 kg
Diametro lama	160 mm ... 165 mm
Spessore lama originale	1,2 mm
Larghezza di taglio	1,6 mm
Foro di attacco della lama	20 mm
Numero di giri a vuoto nominale	3.500 giri/min
Profondità di taglio massima	57 mm
Temperatura di magazzinaggio	-20 °C ... 70 °C
Temperatura ambiente durante il funzionamento	-17 °C ... 60 °C

4.2 Batteria

Tensione d'esercizio batteria	21,6 V
Peso batteria	Vedere alla fine del presente manuale d'istruzioni
Temperatura ambiente durante il funzionamento	-17 °C ... 60 °C
Temperatura di magazzinaggio	-20 °C ... 40 °C
Temperatura della batteria ad inizio carica	-10 °C ... 45 °C

4.3 Dati su rumorosità e vibrazioni secondo la norma EN 62841

I valori relativi alla pressione acustica e alle vibrazioni riportati nelle presenti istruzioni sono stati misurati secondo una procedura standardizzata e possono essere utilizzati per confrontare i diversi attrezzi elettrici. Sono adatti anche ad una valutazione preventiva delle esposizioni.

I dati indicati rappresentano le principali applicazioni dell'attrezzo elettrico. Se l'attrezzo elettrico viene impiegato per altre applicazioni, con accessori diversi o senza un'adeguata manutenzione, i dati possono variare. Ciò potrebbe aumentare considerevolmente il valore delle esposizioni per l'intera durata di utilizzo.

Per una valutazione precisa delle esposizioni, occorre anche tenere conto degli intervalli di tempo in cui l'attrezzo è spento oppure è acceso, ma non è in uso. Ciò potrebbe ridurre considerevolmente il valore delle esposizioni per l'intera durata di utilizzo.

Attuare misure di sicurezza aggiuntive per proteggere l'utilizzatore dall'effetto dei rumori e/o delle vibrazioni, come ad esempio: effettuare la manutenzione degli attrezzi elettrici e degli utensili, tenere le mani calde, organizzare le fasi di lavoro.

I valori relativi all'emissione di rumori sono stati rilevati durante il taglio del metallo.

Valori relativi all'emissione di rumori

Livello di potenza sonora (L_{WA})	114 dB(A)
Grado d'incertezza livello di potenza sonora (K_{WA})	3 dB(A)
Livello di pressione acustica (L_{pA})	103 dB(A)
Grado d'incertezza livello di pressione acustica (K_{pA})	3 dB(A)



Valori totali di vibrazioni

Valore emissioni di oscillazioni durante il taglio nel metallo (a_{r,M})	B 22-85	1,31 m/s ²
	B 22-170	1,21 m/s ²
Incertezza (K)	B 22-85	1,5 m/s ²
	B 22-170	1,5 m/s ²

5 Preparazione al lavoro** AVVERTIMENTO****Pericolo di lesioni a causa di avviamento accidentale!**

- ▶ Prima di inserire la batteria, assicurarsi che il relativo prodotto sia spento.
- ▶ Rimuovere la batteria prima di procedere con le impostazioni dell'attrezzo o prima di sostituire degli accessori.

Rispettare le avvertenze per la sicurezza ed i segnali di avvertimento riportati nella presente documentazione e sul prodotto.

5.1 Carica della batteria

1. Prima di effettuare la ricarica, leggere il manuale d'istruzioni del caricabatteria.
2. Accertarsi che i contatti della batteria e del caricabatteria siano puliti e asciutti.
3. Caricare la batteria con un caricabatteria omologato. → Pagina 101

5.2 Inserimento della batteria** AVVERTIMENTO****Pericolo di lesioni a causa di cortocircuito o caduta della batteria!**

- ▶ Prima di inserire la batteria nel prodotto, accertarsi che sui contatti della batteria e su quelli del prodotto non siano presenti corpi estranei.
- ▶ Accertarsi che la batteria sia sempre innestata correttamente.

1. Caricare la batteria completamente prima della prima messa in funzione.
2. Inserire la batteria nel prodotto, finché non scatta in posizione in modo udibile.
3. Controllare che la batteria sia correttamente in sede.

5.3 Rimozione della batteria

1. Premere il tasto di sbloccaggio della batteria.
2. Estrarre la batteria dal prodotto.

5.4 Protezione anticaduta** AVVERTIMENTO****Pericolo di lesioni dovuto alla caduta utensile e/o degli accessori**

- ▶ Utilizzare esclusivamente il cavo di ancoraggio utensile **Hilti** raccomandato per il prodotto.
- ▶ Prima di ogni utilizzo, controllare che il punto di fissaggio del cavo di ancoraggio utensile non presenti danni.




Rispettare le direttive nazionali per i lavori in quota.

Per questo prodotto utilizzare come protezione anticaduta esclusivamente la fune di sicurezza utensili **Hilti** #2261971.



- ▶ Fissare la fune di sicurezza utensili al prodotto con l'occhiello come mostrato nell'immagine. Controllare che sia fissata in modo sicuro.
- ▶ Fissare il gancio a carabina in una struttura portanti. Controllare che il moschettone sia fissato in modo sicuro.



 Prestare attenzione alle istruzioni per l'uso della fune di sicurezza utensili **Hilti**.


5.5 Smontaggio della lama

AVVERTIMENTO

Pericolo di ustione e di taglio su lama, vite di fissaggio e flangia di serraggio Le conseguenze possono essere ustioni e ferite da taglio.

- ▶ Per la sostituzione dell'utensile, utilizzare guanti protettivi.


1. Premere e tenere premuto il pulsante di arresto del mandrino **(1)**.
2. Allentare la vite di fissaggio con la chiave a brugola **(2)**.
3. Rimuovere la vite di fissaggio e la flangia di serraggio **(3)**.
4. Aprire il carter di protezione oscillante **(4)** e rimuovere la lama **(5)**.

 Se necessario la flangia di attacco può essere rimossa per poterla pulire.

5.6 Montaggio della lama

Accertarsi che la lama da serrare corrisponda ai requisiti tecnici e che sia ben affilata. Una lama affilata rappresenta il presupposto fondamentale per un taglio perfetto.

1. Pulire la flangia di alloggiamento e la flangia di serraggio.
2. Inserire la flangia di alloggiamento sul mandrino di azionamento con l'orientamento corretto.
3. Aprire il carter di protezione oscillante.
4. Inserire la nuova lama.

 Osservare la freccia di indicazione del senso di rotazione sulla lama e sull'attrezzo. Devono corrispondere.

5. Innestare la flangia di serraggio esterna con allineamento corretto.
6. Avvitare la vite di fissaggio.
7. Inserire la chiave a brugola nella vite di fissaggio della lama.
8. Premere e tenere premuto il pulsante di arresto del mandrino.
9. Serrare la vite di fissaggio con la chiave a brugola.
10. Controllare il corretto alloggiamento della lama.
11. Inserire la chiave a brugola nell'apposito foro.

5.7 Regolazione della profondità di taglio


1. Allentare la leva di serraggio per la regolazione della profondità di taglio.
2. Sollevare il prodotto con un movimento a forbice ed impostare la profondità di taglio.
3. Tirare la leva di serraggio per la regolazione della profondità di taglio.

5.8 Montaggio della guida parallela

1. Premere e tenere premuto il fermaglio.
2. Inserire la guida parallela nella piastra di base.
 - ▶ È possibile regolare la larghezza di taglio in funzione dell'applicazione.
3. Rilasciare il fermaglio.



5.9 Montaggio dell'adattatore binario di guida

 L'adattatore binario di guida è disponibile come accessorio.

1. Smontare, all'occorrenza, la guida parallela.
2. Agganciare la piastra di base lungo le nervature di arresto posteriori dell'adattatore binario di guida.
3. Inserire la piastra di base nell'adattatore binario di guida.
 - ▶ La piastra base si trova a filo nell'adattatore binario di guida.
4. Bloccare l'adattatore binario di guida spingendo fino a battuta i due cursori.

5.10 Svuotare il serbatoio raccoglitrucoli

PRUDENZA

Pericolo di lesioni Pericolo dovuto a trucioli caldi o taglienti o ad un raccoglitrucoli caldo!

- ▶ Montare sempre il raccoglitrucoli quando si tagliano metalli.
- ▶ Indossare sempre i guanti di protezione quando si svuota o si rimuove il raccoglitrucoli.

1. Tirare indietro il serbatoio raccoglitrucoli.
2. Aprire le due metà del serbatoio raccoglitrucoli e svuotarlo.
3. Inserire il serbatoio raccoglitrucoli sulla cappa fino allo scatto.

6 Utilizzo

Rispettare le avvertenze per la sicurezza ed i segnali di avvertimento riportati nella presente documentazione e sul prodotto.

6.1 Accensione o spegnimento


Accensione

1. Premere e tenere premuto il blocco dell'accensione e azionare l'interruttore on/off.
 - ▶ Si può rilasciare il blocco dell'accensione non appena si tiene premuto l'interruttore on/off.

Spegnimento

2. Rilasciare l'interruttore ON/OFF.
 - ▶ Il blocco dell'accensione ritorna automaticamente in posizione di blocco.

6.2 Taglio secondo tracciatura

 Eseguire il taglio solo su superfici piane, che offrono una superficie di appoggio sufficientemente grande per la piastra di base.

1. Posizionare il pezzo in lavorazione, in modo che la lama possa scorrere liberamente sotto il pezzo in lavorazione.
2. Fissare il pezzo in lavorazione in modo che non possa spostarsi.
3. Posizionare il prodotto con il bordo anteriore della piastra di base sul pezzo in lavorazione.
 - ▶ La lama non ha contatto con il pezzo in lavorazione.
4. Accendere l'utensile. → Pagina 106
5. Far passare la sega lungo la tracciatura con una velocità di lavoro adeguata attraverso il pezzo in lavorazione.

7 Cura e manutenzione

AVVERTIMENTO

Pericolo di lesioni con la batteria inserita !

- ▶ Prima di tutti i lavori di cura e manutenzione rimuovere sempre la batteria!



Cura del prodotto

- Rimuovere con cura lo sporco tenace attaccato all'attrezzo.
- Se presente, pulire con cautela le feritoie di ventilazione con una spazzola morbida ed asciutta.
- Pulire la carcassa solo con un panno leggermente inumidito. Non utilizzare prodotti detergenti contenenti silicone, poiché questi potrebbero danneggiare le parti in plastica.
- Utilizzare un panno pulito e asciutto per pulire i contatti del prodotto.

Cura delle batterie al litio

- Non utilizzare mai una batteria con feritoie di ventilazione intasate. Pulire con cautela le feritoie di ventilazione con una spazzola asciutta e morbida.
- Evitare che la batteria venga esposta inutilmente a polvere o sporcizia. Mai esporre la batteria a elevata umidità (ad es. non immergere in acqua né esporre a pioggia).
Se un batteria è stata bagnata, trattarla come una batteria danneggiata. Isolarla in un contenitore non infiammabile e rivolgersi al Centro Riparazioni **Hilti**.
- Tenere la batteria priva di olio e grasso esterni. Non lasciare che sulla batteria si accumuli inutilmente polvere o sporcizia. Pulire la batteria con una spazzola morbida e asciutta o un panno pulito e asciutto. Non utilizzare prodotti detergenti contenenti silicone, poiché potrebbero danneggiare le parti in plastica. Non toccare i contatti della batteria stessa ed eliminare da essi il grasso non applicato dall'officina.
- Pulire la carcassa solo con un panno leggermente inumidito. Non utilizzare prodotti detergenti contenenti silicone, poiché potrebbero danneggiare le parti in plastica.

Manutenzione

- Controllare regolarmente che tutte le parti visibili non presentino danneggiamenti e che gli elementi di comando funzionino perfettamente.
- Non utilizzare il prodotto in caso di danneggiamenti e / o anomalie di funzionamento. Fare riparare immediatamente l'attrezzo dal Centro Riparazioni **Hilti**.
- Terminati gli interventi di cura e manutenzione ripristinare tutti i dispositivi di protezione e controllare tale che funzionino perfettamente.



Per un sicuro funzionamento dell'attrezzo utilizzare solamente ricambi e materiali di consumo originali. Le parti di ricambio, i materiali di consumo e gli accessori autorizzati da **Hilti** per il vostro prodotto sono disponibili presso il vostro **Hilti Store** oppure all'indirizzo: www.hilti.group

7.1 Pulizia del dispositivo di protezione

1. Smontare la lama. → Pagina 105
2. Pulire con cautela i dispositivi di protezione utilizzando una spazzola asciutta.
3. Rimuovere i depositi e i trucioli all'interno dei dispositivi di protezione con un utensile adatto.
4. Montare la lama. → Pagina 105

7.2 Pulizia del canale trucioli

1. Smontare la lama. → Pagina 105
2. Estrarre il raccogli-trucioli verso l'alto dalle guide.
3. Pulire il canale trucioli con una spazzola.
4. Montare la lama. → Pagina 105

7.3 Verifiche a seguito di lavori di cura e manutenzione

In seguito ai lavori di cura e manutenzione controllare se sono stati applicati tutti i dispositivi di protezione e se questi funzionano regolarmente.

1. Per controllare la cappa di protezione oscillante della lama, aprirla completamente azionando la leva di comando.
 - ▶ Una volta rilasciata la leva di comando, la cappa di protezione oscillante deve potersi chiudere rapidamente e completamente.
2. Controllare la funzione di componenti mobili, ad esempio il bloccaggio o la levigatura.
3. Verificare la presenza di eventuali rotture o altri danni evidenti sul prodotto.



8 Trasporto e magazzinaggio degli utensili a batteria e delle batterie

Trasporto

PRUDENZA

Avvio accidentale durante il trasporto !

- ▶ Trasportare sempre i prodotti con la batteria estratta!
- ▶ Estrarre la/le batteria/e.
- ▶ Non trasportare mai le batterie alla rinfusa. Durante il trasporto, le batterie devono essere preferibilmente protette da urti e vibrazioni eccessive e da qualsiasi materiale conduttivo o isolate da altre batterie, in modo che non vengano a contatto con altri poli della batteria e provochino un cortocircuito. **Rispettare le normative locali per le batterie.**
- ▶ Le batterie non possono essere inviate per posta. Rivolgersi ad uno spedizioniere se si intende spedire batterie non danneggiate.
- ▶ Prima di ogni utilizzo nonché prima e dopo un lungo trasporto, controllare che il prodotto e le batterie non presentino danneggiamenti.

Magazzinaggio

AVVERTIMENTO

Danneggiamento accidentale dovuto a batterie difettose o con perdite di liquido !

- ▶ Conservare sempre i prodotti con la batteria estratta!
- ▶ Immagazzinare il prodotto e le batterie in un luogo fresco e asciutto. Rispettare i valori limite di temperatura riportati nei dati tecnici.
- ▶ Non conservare le batterie sul il caricabatteria. Rimuovere sempre la batteria dal caricabatterie dopo il processo di carica.
- ▶ Non immagazzinare mai le batterie al sole, su fonti di calore o dietro a vetri.
- ▶ Lasciare l'attrezzo e le batterie fuori dalla portata dei bambini e di personale non autorizzato.
- ▶ Prima di ogni utilizzo nonché prima e dopo un lungo periodo di magazzinaggio, controllare che il prodotto e le batterie non presentino danneggiamenti.

9 Supporto in caso di anomalie

Per tutte le anomalie, osservare l'indicatore di stato della batteria. Vedere capitolo **Indicatori della batteria al litio**.

In caso di anomalie non indicate nella presente tabella o che non è possibile risolvere per proprio conto, si prega di rivolgersi al nostro Centro Riparazioni **Hilti**.

Anomalia	Possibile causa	Soluzione
I LED della batteria non indicano nulla	Batteria difettosa	▶ Rivolgersi al Centro Riparazioni Hilti .
È impossibile premere l'interruttore ON/OFF o l'interruttore è bloccato.	Assenza di errori (funzione di sicurezza).	▶ Premere il blocco dell'accensione.
Il numero di giri cala improvvisamente.	Batteria scarica.	▶ Caricare la batteria.
	Forza di avanzamento eccessiva.	▶ Ridurre la forza di avanzamento e mettere nuovamente in funzione l'attrezzo.
I trucioli non vengono portati via e cadono sulla piastra di base	Canale trucioli occluso.	▶ Pulire il canale trucioli. → Pagina 107
In seguito al bloccaggio della lama, il prodotto non riparte automaticamente.	È intervenuta la protezione contro il sovraccarico.	▶ Premere il blocco dell'accensione e di nuovo l'interruttore ON/OFF.
La batteria non scatta in sede con un "clic" udibile.	Attacchi della batteria sporchi.	▶ Pulire il nasello di arresto ed inserire nuovamente la batteria nell'attrezzo.
L'attrezzo vibra più forte del normale.	Lama della sega montata in modo errato.	▶ Smontare la lama e rimontarla di nuovo.



10 Smaltimento

AVVERTIMENTO

Pericolo di lesioni a causa di uno smaltimento non conforme! Pericoli per la salute imputabili alla fuoriuscita di gas o liquidi.

- ▶ Non spedire né inviare le batterie danneggiate!
- ▶ Coprire i collegamenti con materiale non conduttivo per evitare cortocircuiti.
- ▶ Smaltire le batterie in modo che non possano finire in mano ai bambini.
- ▶ Smaltire la batteria presso l'**Hilti Store** di fiducia oppure rivolgersi alla propria azienda di smaltimento competente.

I prodotti **Hilti** sono in gran parte realizzati con materiali riciclabili. Condizione essenziale per il riciclaggio è che i materiali vengano accuratamente separati. In molti Paesi **Hilti** ritira il vostro vecchio attrezzo. Rivolgetevi al Servizio Clienti **Hilti** oppure al vostro referente Hilti.



- ▶ Non gettare gli attrezzi elettrici, le apparecchiature elettroniche e le batterie tra i rifiuti domestici.

11 Garanzia del costruttore

- ▶ In caso di domande sulle condizioni di garanzia, rivolgersi al partner locale **Hilti**.

12 Ulteriori informazioni

Per ulteriori informazioni riguardo ad utilizzo, tecnologia, aspetti ambientali e recycling, consultare il seguente link: qr.hilti.com/manual?id=2276609&id=2276671

Tale link è riportato, come codice QR, anche all'ultima pagina della documentazione.

Oryginalna instrukcja obsługi

1 Informacje na temat instrukcji obsługi

1.1 Do niniejszej instrukcji obsługi

- Przed uruchomieniem urządzenia należy przeczytać instrukcję obsługi. Jest to warunek konieczny bezpiecznej pracy i bezawaryjnej obsługi.
- Należy zawsze stosować się do zasad bezpieczeństwa i ostrzeżeń zawartych w tej instrukcji i podanych na produkcie.
- Instrukcję obsługi zawsze przechowywać zawsze z produktem; produkt przekazywać innym użytkownikom wyłącznie z instrukcją obsługi.

1.2 objaśnienie symboli

1.2.1 Ostrzeżenia

Wskazówki ostrzegawcze ostrzegają przed niebezpieczeństwem w obchodzeniu się z produktem. Zastosowano następujące hasła ostrzegawcze:

ZAGROŻENIE

ZAGROŻENIE !

- ▶ Wskazuje na bezpośrednie zagrożenie, które może prowadzić do ciężkich obrażeń ciała lub śmierci.

OSTRZEŻENIE

OSTRZEŻENIE !

- ▶ Wskazuje na ewentualne zagrożenie, które może prowadzić do ciężkich obrażeń ciała lub śmierci.



OSTROŻNIE

OSTROŻNIE !

- ▶ Wskazuje na potencjalnie niebezpieczną sytuację, która może prowadzić do obrażeń ciała lub szkód materialnych.

1.2.2 Symbole w instrukcji obsługi

W niniejszej instrukcji obsługi zastosowano następujące symbole:

	Przestrzegać instrukcji obsługi
	Wskazówki dotyczące użytkowania i inne przydatne informacje
	Obchodzenie się z surowcami wtórnymi
	Nie wyrzucać elektronarzędzi ani akumulatorów do odpadów komunalnych
	Hilti Akumulator Li-Ion
	Hilti Ładowarka

1.2.3 Symbole na rysunkach

Na rysunkach zastosowano następujące symbole:

	Te liczby odnoszą się do rysunków zamieszczonych na początku niniejszej instrukcji obsługi.
	Liczby te oznaczają kolejność kroków roboczych na rysunku i mogą odbiegać od kroków roboczych opisanych w tekście.
	Numery pozycji zastosowane na rysunku Budowa urządzenia odnoszą się do numerów legendy w rozdziale Ogólna budowa urządzenia .
	Na ten znak użytkownik powinien zwrócić szczególną uwagę podczas obsługiwanego produktu.

1.3 Symbole zależne od produktu

1.3.1 Symbole

Na produkcie mogą być zastosowane następujące symbole:

	Znamionowa jałowa prędkość obrotowa
	Prąd stały
	Strzałka wskazująca kierunek obrotu
	Obroty na minutę
	Średnica
	Tarcza tnąca
	Produkt obsługuje bezprzewodową transmisję danych, która jest kompatybilna z systemami operacyjnymi iOS i Android.
	Jeśli obecne na produkcie, produkt został certyfikowany przez jednostkę certyfikacji na rynek amerykański i kanadyjski według obowiązujących norm.

1.3.2 Dodatkowe symbole w przypadku produktów zasilanych akumulatorowo

Na produkcie zastosowano następujące symbole:

	Zastosowany akumulator Hilti typu Li-Ion. Należy przestrzegać informacji podanych w rozdziale Użytkowanie zgodne z przeznaczeniem .
--	---



	Akumulator Li-Ion
	Nigdy nie używać akumulatora w charakterze młotka.
	Uważać, aby akumulator nie upadł. Nie używać akumulatora, który był narażony na uderzenie lub jest uszkodzony w inny sposób.

1.3.3 Znaki nakazu

Na produkcie zastosowano następujące znaki nakazu:

	Używać okularów ochronnych
--	----------------------------

1.4 Informacje o produkcie

Produkty przeznaczone są do użytku profesjonalnego i mogą być eksploatowane, konserwowane i utrzymywane we właściwym stanie technicznym wyłącznie przez autoryzowany, przeszkolony personel. Personel ten musi być przede wszystkim poinformowany o możliwych zagrożeniach. Produkt i jego wyposażenie mogą stanowić zagrożenie w przypadku użycia przez niewykwalifikowany personel w sposób niewłaściwy lub niezgodny z przeznaczeniem.

Oznaczenie typu i numer seryjny umieszczone są na tabliczce znamionowej.

- ▶ Numer seryjny należy przepisać do poniższej tabeli. Dane o produkcie należy podawać w przypadku pytań do naszego przedstawicielstwa lub serwisu.

Dane produktu

Piłarka tarczowa	SC 5ML-22
Generacja:	01
Nr seryjny:	

1.5 Deklaracja zgodności

Producent deklaruje z pełną odpowiedzialnością, że opisany tutaj produkt jest zgodny z obowiązującym prawem i obowiązującymi normami. Kopia deklaracji zgodności znajduje się na końcu niniejszej dokumentacji. Techniczna dokumentacja zapisana jest tutaj:

Hilti Entwicklungsgesellschaft mbH | Zulassung Geräte | Hiltistraße 6 | 86916 Kaufering, DE

2 Bezpieczeństwo

2.1 Ogólne wskazówki dotyczące bezpiecznej eksploatacji elektronarzędzi

⚠ OSTRZEŻENIE Należy przeczytać wszystkie wskazówki dotyczące bezpieczeństwa, zalecenia, jak również zapoznać się z ilustracjami i danymi technicznymi dołączonymi do elektronarzędzia. Nieprzestrzeganie poniższych zaleceń oraz instrukcji może prowadzić do porażenia prądem, pożaru i/lub ciężkich obrażeń ciała.

Należy zachować do wglądu wszystkie wskazówki i zalecenia dotyczące bezpieczeństwa.

Używane w przepisach bezpieczeństwa pojęcie "elektonarzędzie" odnosi się do elektronarzędzi zasilanych prądem sieciowym (z przewodem zasilającym) lub elektronarzędzi zasilanych akumulatorami (bez przewodu zasilającego).

Bezpieczeństwo w miejscu pracy

- ▶ **Należy dbać o czystość i dobre oświetlenie stanowiska pracy.** Bałagan lub brak oświetlenia w miejscu pracy mogą prowadzić do wypadków.
- ▶ **Używając tego elektronarzędzia nie wolno pracować w otoczeniu zagrożonym wybuchem, w którym znajdują się np. łatwopalne ciecze, gazy lub pyły.** Elektronarzędzia wytwarzają iskry, które mogą prowadzić do zapłonu pyłów lub oparów.
- ▶ **Podczas pracy przy użyciu elektronarzędzia nie należy zezwalać na zbliżanie się dzieci i innych osób.** W wyniku odwrócenia uwagi można stracić kontrolę nad urządzeniem.

Bezpieczeństwo elektryczne

- ▶ **Wtyczka elektronarzędzia musi pasować do gniazda. W żadnym wypadku nie wolno modyfikować wtyczki. Nie należy używać trójników w połączeniu z uziemionymi elektronarzędziami.** Niemodyfikowane wtyczki oraz odpowiednie gniazda wtykowe zmniejszają ryzyko porażenia prądem.



- ▶ **Należy unikać kontaktu z uziemionymi powierzchniami, jak rury, grzejniki, piece i lodówki.** W przypadku kontaktu z uziemieniem istnieje zwiększone ryzyko porażenia prądem.
- ▶ **Elektronarzędzie chronić przed deszczem i wilgocią.** Wniknięcie wody do elektronarzędzia powoduje zwiększenie ryzyka porażenia prądem.
- ▶ **Nigdy nie używać przewodu zasilającego niezgodnie z jego przeznaczeniem, np. do przenoszenia lub zawieszania elektronarzędzia, ani do wyciągania wtyczki z gniazda. Przewód zasilający chronić przed działaniem wysokich temperatur, oleju, ostrych krawędzi lub ruchomych części.** Uszkodzone lub skręcone przewody zasilające zwiększają ryzyko porażenia.
- ▶ **W przypadku wykonywania elektronarzędziem prac na świeżym powietrzu należy używać wyłącznie przedłużaczy przystosowanych do używania na zewnątrz.** Użycie przedłużacza przystosowanego do eksploatacji w warunkach zewnętrznych zmniejsza ryzyko porażenia prądem.
- ▶ **Jeśli użycie elektronarzędzia w wilgotnym środowisku jest nieuniknione, należy stosować wyłącznik różnicowo-prądowy.** Stosowanie wyłącznika różnicowo-prądowego zmniejsza ryzyko porażenia prądem.

Bezpieczeństwo osób

- ▶ **Przystępując do pracy przy użyciu elektronarzędzi należy zachować ostrożność i rozwagę. Nie używać elektronarzędzia będąc zmęczonym lub znajdując się pod wpływem narkotyków, alkoholu lub lekarstw.** Chwila nieuwagi podczas eksploatacji elektronarzędzia może prowadzić do poważnych obrażeń ciała.
- ▶ **Zawsze nosić osobiste wyposażenie ochronne i zakładać okulary ochronne.** Noszenie osobistego wyposażenia ochronnego, takiego jak maska przeciwpyłowa, antypoślizgowe obuwie robocze, kask ochronny lub ochraniacze słuchu, w zależności od rodzaju i użytkowania elektronarzędzia, zmniejsza ryzyko obrażeń ciała.
- ▶ **Unikać niezamierzonego uruchomienia elektronarzędzia. Przed podłączeniem elektronarzędzia do sieci elektrycznej i/lub założeniem akumulatora na urządzenie oraz wzięciem urządzenia do ręki lub przenoszeniem go, należy upewnić się, że jest wyłączone.** Jeśli podczas przenoszenia elektronarzędzia naciskany jest przełącznik lub podczas podłączania do sieci przełącznik jest wciśnięty, można spowodować wypadek.
- ▶ **Przed włączeniem elektronarzędzia usunąć narzędzia nastawcze oraz klucze.** Narzędzia lub klucze, które znajdują się w ruchomych częściach urządzenia, mogą prowadzić do obrażeń ciała.
- ▶ **Unikać niewygodnej pozycji ciała. Należy przyjąć bezpieczną pozycję i zawsze utrzymywać równowagę.** Dzięki temu możliwa jest lepsza kontrola elektronarzędzia w nieprzewidzianych sytuacjach.
- ▶ **Należy nosić odpowiednią odzież. Nie nosić obszernej odzieży ani biżuterii. Nie zbliżać włosów, odzieży ani rękawic do ruchomych części urządzenia.** Obszerna odzież, biżuteria lub długie włosy mogą zostać wciągnięte przez ruchome części urządzenia.
- ▶ **Jeśli możliwe jest zamontowanie urządzeń odsysających lub wyłapujących, upewnić się, czy są one właściwie podłączone i prawidłowo użytkowane.** Stosowanie urządzeń odsysających zmniejsza zagrożenie spowodowane rozprzestrzenianiem się pyłów.
- ▶ **Nie należy lekceważyć potencjalnego zagrożenia ani wskazówek dot. bezpiecznej eksploatacji elektronarzędzi, nawet w przypadku dużego doświadczenia w zakresie obsługi elektronarzędzia.** Nieuważne obchodzenie się z urządzeniem może w ułamku sekundy doprowadzić do poważnych obrażeń.

Zastosowanie i obchodzenie się z elektronarzędziem

- ▶ **Nie przeciążać urządzenia. Elektronarzędzia należy używać do prac, do których jest przeznaczone.** Odpowiednim elektronarzędziem pracuje się lepiej i bezpieczniej w podanym zakresie mocy.
- ▶ **Nie używać elektronarzędzia, którego przełącznik jest uszkodzony.** Elektronarzędzie, którego nie można włączyć lub wyłączyć, stanowi zagrożenie i bezwzględnie należy je naprawić.
- ▶ **Przed przystąpieniem do nastawy urządzenia, wymiany osprzętu lub odłożeniem urządzenia należy wyciągnąć wtyczkę z gniazda i/lub wyjąć akumulator z urządzenia.** Ten środek ostrożności zapobiega niezamierzonemu włączeniu elektronarzędzia.
- ▶ **Nie używane elektronarzędzia należy przechowywać w miejscu niedostępnym dla dzieci. Nie pozwalać na użytkowanie urządzenia osobom, które nie zapoznały się z jego obsługą i działaniem lub nie przeczytały tych wskazówek.** Elektronarzędzia stanowią zagrożenie, jeśli używane są przez osoby niedoświadczone.
- ▶ **Należy starannie konserwować elektronarzędzia i osprzęt. Kontrolować, czy ruchome części funkcjonują bez zarzutu i nie są zablokowane, czy części nie są popękane ani uszkodzone w takim stopniu, że mogłyby to mieć negatywny wpływ na prawidłowe funkcjonowanie elektronarzędzia. Przed przystąpieniem do eksploatacji urządzenia należy zlecić naprawę uszkodzonych części.** Przyczyną wielu wypadków jest niewłaściwa konserwacja elektronarzędzi.



- ▶ **Należy zadbać o to, aby narzędzia tnące były ostre i czyste.** Utrzymywane w dobrym stanie narzędzia tnące z ostrymi krawędziami tnącymi rzadziej zakleszczają się i łatwiej się je prowadzi.
- ▶ **Elektronarzędzia, osprzętu, narzędzi roboczych itp. należy używać zgodnie z niniejszymi wskazówkami. Przy tym należy uwzględnić warunki pracy i rodzaj wykonywanych czynności.** Używanie elektronarzędzi do prac niezgodnych z przeznaczeniem, może prowadzić do niebezpiecznych sytuacji.
- ▶ **Dopilnować, aby uchwyty oraz ich powierzchnie były zawsze suche i czyste. Nie mogą one być zanieczyszczone smarem lub olejem.** Śliskie uchwyty i powierzchnie uniemożliwiają bezpieczną obsługę i kontrolę elektronarzędzia w nieprzewidywanych sytuacjach.

Zastosowanie oraz obchodzenie się z narzędziami akumulatorowymi

- ▶ **Akumulatory należy ładować tylko za pomocą prostowników zalecanych przez producenta.** Jeśli prostownik, przeznaczony do ładowania określonego typu akumulatorów, zostanie zastosowany do ładowania innych akumulatorów, może dojść do pożaru.
- ▶ **Należy używać wyłączanie akumulatorów przeznaczonych do danego elektronarzędzia.** Używanie innych akumulatorów może doprowadzić do obrażeń ciała i zagrożenia pożarowego.
- ▶ **Nieużywany akumulator przechowywać z daleka od spinaczy, monet, kluczy, gwoździ, śrub i innych drobnych przedmiotów metalowych, które mogłyby spowodować zwarcie styków.** Zwarcie pomiędzy stykami akumulatora może prowadzić do poparzeń oraz pożaru.
- ▶ **W przypadku niewłaściwego użytkowania możliwy jest wyciek elektrolitu z akumulatora. Należy unikać kontaktu z nim. W razie przypadkowego kontaktu obmyć narażone części ciała wodą.** Jeśli elektrolit dostał się do oczu, należy dodatkowo skonsultować się z lekarzem. Wyciekający z akumulatora elektrolit może prowadzić do podrażnienia skóry lub oparzeń.
- ▶ **Nie stosować uszkodzonego ani modyfikowanego akumulatora.** Uszkodzone lub zmodyfikowane akumulatory mogą działać w nieprzewidywalny sposób i tym samym stwarzać zagrożenie pożarem, wybuchem lub obrażeniami ciała.
- ▶ **Nie narażać akumulatora na kontakt z ogniem lub działaniem wysokich temperatur.** Ogień lub temperatury powyżej 130 °C (265 °F) mogą być przyczyną wybuchu.
- ▶ **Postępować zgodnie z zaleceniami dotyczącymi ładowania i nigdy nie ładować akumulatora ani narzędzia akumulatorowego w temperaturze spoza zakresu podanego w niniejszej instrukcji obsługi.** Nieprawidłowe ładowanie, jak również ładowanie w temperaturze spoza dopuszczalnego zakresu może być przyczyną uszkodzenia akumulatora i zwiększyć zagrożenie pożarowe.

Serwis

- ▶ **Naprawę urządzenia zlecać wyłącznie wykwalifikowanemu personelowi, stosującemu tylko oryginalne części zamienne.** Gwarantuje to zachowanie bezpieczeństwa urządzenia.
- ▶ **Nigdy nie konserwować uszkodzonych akumulatorów.** Wszystkie czynności związane z konserwacją akumulatorów mogą być wykonywane wyłącznie przez producenta lub upoważnione punkty serwisowe.

2.2 Wskazówki dotyczące bezpiecznej eksploatacji wszystkich pilarek

Piłowanie

- ▶ **⚠ NIEBEZPIECZEŃSTWO: Nie wkładać rąk w strefę cięcia i nie dotykać tarczy tnącej. Drugą ręką przytrzymywać dodatkowy uchwyt lub obudowę silnika.** Trzymanie pilarki obydwiema rękami zapobiega skaleczeniu rąk.
- ▶ **Nie wkładać rąk pod obrabiany materiał.** Osłona nie chroni użytkownika przed tarczą tnącą pod obrabianym materiałem.
- ▶ **Dopasować głębokość cięcia do grubości materiału obrabianego.** Pod obrabianym materiałem powinna być widoczna mniej niż cała wysokość zęba.
- ▶ **Nigdy nie trzymać obrabianego materiału w ręku lub na nodze. Obrabiany materiał zabezpieczyć na stabilnym podłożu.** Ważne jest dobre zamocowanie materiału, w celu minimalizacji niebezpieczeństwa kontaktu z ciałem, zacięcia się tarczy tnącej bądź utraty kontroli.
- ▶ **Podczas wykonywania prac, w trakcie których narzędzie robocze może natrafić na ukryte przewody elektryczne, trzymać elektronarzędzie wyłącznie za izolowane uchwyty.** W przypadku kontaktu z przewodem pod napięciem następuje przekazanie napięcia na metalowe elementy urządzenia, co prowadzi do porażenia prądem.
- ▶ **Podczas cięcia wzdłużnego zawsze stosować ogranicznik lub prostą prowadnicę kątową.** Poprawia to dokładność cięcia i zmniejsza możliwość zakleszczenia się tarczy tnącej.
- ▶ **Zawsze stosować tarczę tnącą o odpowiednim rozmiarze i z pasującym otworem do mocowania (np. gwieżdźisty lub okrągły).** Tarcze tnące, nie pasujące do elementów montażowych pilarki, pracują nierówno i przyczyniają się do utraty kontroli.



- ▶ **Nigdy nie stosować uszkodzonych lub nieprawidłowych podkładek, bądź śrub tarczy tnącej.** Podkładki i śruby tarczy tnącej zostały skonstruowane specjalnie dla danej pilarki w celu uzyskania jej optymalnej mocy oraz bezpiecznej eksploatacji.

Odrzut - przyczyny i odpowiednie wskazówki dotyczące bezpieczeństwa

- Odrzut to nagła reakcja w wyniku zaczerwienia się, zakleszczenia lub nieprawidłowego ustawienia tarczy tnącej, co powoduje niekontrolowane uniesienie się pilarki z obrabianego materiału i przemieszczenie się jej w kierunku osoby obsługującej;
- gdy tarcza tnąca zaczepta się lub zakleszcza w zamykającej się szczelinie cięcia, następuje jej zablokowanie i siła silnika odrzuca pilarkę w kierunku osoby obsługującej;
- gdy tarcza tnąca podczas cięcia przekreśli się lub zostanie nieprawidłowo ustawiona, może nastąpić zaczerwienie się zębów tylnej krawędzi w powierzchni obrabianego materiału, powodując wyrzucenie tarczy tnącej ze szczeliny cięcia i odrzut pilarki w kierunku osoby obsługującej.

Odrzut jest skutkiem błędnego lub nieprawidłowego zastosowania pilarki. Można zapobiec takiej reakcji poprzez zastosowanie odpowiednich środków ostrożności, opisanych poniżej.

- ▶ **Pilarkę należy mocno trzymać obydwiema rękami i ustawić ramiona w pozycji, w której można powstrzymać siły odrzutu. Zawsze stawać z boku tarczy tnącej, nigdy nie ustawiać tarczy tnącej w jednej linii z własnym ciałem.** Podczas odrzutu pilarka może odskakiwać do tyłu, jednak osoba obsługująca może opanować siły odrzutu poprzez zastosowanie odpowiednich środków ostrożności.
- ▶ **W przypadku zakleszczenia się tarczy tnącej lub przerwania pracy należy wyłączyć urządzenie i pozostawić w materiale, aż do całkowitego zatrzymania się tarczy tnącej. Nigdy nie wyciągać pilarki z obrabianego materiału, gdy tarcza tnąca jeszcze się obraca, ponieważ istnieje ryzyko powstania odrzutu.** Ustalić a następnie usunąć przyczynę zakleszczenia się tarczy tnącej.
- ▶ **W celu ponownego uruchomienia pilarki, która utknęła w obrabianym materiale, należy wyśrodkować tarczę tnącą w szczelinie cięcia, a następnie sprawdzić, czy tarcza tnąca nie zakleszczyła się w materiale.** W przypadku ponownego uruchomienia pilarki, po zakleszczeniu się tarczy tnącej, może nastąpić jej wypadnięcie z obrabianego materiału lub odrzut.
- ▶ **Podpierać duże płyty, w celu uniknięcia ryzyka odrzutu przez zaciskającą się tarczę tnącą.** Duże płyty mogą się ugiąć pod własnym ciężarem. Płyty należy podeprzeć w dwóch miejscach, zarówno w pobliżu szczeliny cięcia, jak i przy krawędzi.
- ▶ **Nie stosować tępych lub uszkodzonych tarcz tnących.** Tarcze tnące z tępymi lub źle ustawionymi zębami wycinają za wąską szczelinę, powodując zwiększone tarcie, zakleszczenie się tarczy i odrzuty.
- ▶ **Przed cięciem skontrolować ustawianie głębokości oraz kąta cięcia.** Jeśli podczas cięcia nastąpi zmiana ustawień, może dojść do zakleszczenia się tarczy tnącej i do odrzutu.
- ▶ **Szczególną ostrożność należy zachować podczas cięcia w uzbrojonych ścianach lub innych niewidocznych miejscach.** Tarcza tnąca może podczas cięcia zablokować się w zakrytych obiektach i spowodować odrzut.

Funkcja dolnej osłony

- ▶ **Przed każdym użyciem sprawdzić, czy dolna pokrywa ochronna zamyka się prawidłowo. Nie stosować pilarki, gdy dolna pokrywa ochronna nie porusza się swobodnie i nie zamyka się natychmiast. Nigdy nie zaciskać lub mocować dolnej pokrywy ochronnej w otwartej pozycji.** Gdy przypadkowo pilarka upadnie na podłogę, może dojść do skrzywienia dolnej pokrywy ochronnej. Otworzyć pokrywę ochronną dźwignią przesuwaną do tyłu i upewnić się, czy porusza się ona swobodnie oraz czy przy wszystkich kątach i głębokościach cięcia nie dotyka tarczy tnącej ani innych elementów.
- ▶ **Należy sprawdzić działanie sprężyny i dolnej osłony. Przed użyciem przekazać pilarkę do konserwacji, jeśli dolna osłona i sprężyna nie pracują prawidłowo.** Uszkodzone elementy, kleiste skupiska wiórów sprawiają, że dolna osłona pracuje z opóźnieniem.
- ▶ **Otwierać ręcznie dolną pokrywę ochronną tylko w przypadku szczególnych cięć, jak "cięcia wgłębne i pod kątem". Otworzyć dolną osłonę za pomocą dźwigni i zwolnić ją, gdy tarcza tnąca wejdzie w obrabiany materiał.** Podczas pozostałych prac z pilarką dolna osłona powinna pracować automatycznie.
- ▶ **Nie odkładać pilarki na obrabiany materiał lub na podłogę, jeśli dolna osłona nie zakrywa tarczy tnącej.** Nieosłonięta, wyłączająca się z opóźnieniem tarcza tnąca porusza pilarkę w kierunku przeciwnym do kierunku cięcia i tnie wszystko, czego dotknie. Należy uwzględnić wyłączenie się pilarki z opóźnieniem.

2.3 Dodatkowe wskazówki dotyczące bezpieczeństwa

Bezpieczeństwo osób

- ▶ Nie dokonywać żadnych modyfikacji ani zmian w produkcie lub akcesoriach.
- ▶ Elektronarzędzie należy eksploatować wyłącznie z odpowiednimi urządzeniami zabezpieczającymi.



- ▶ Jeśli elektronarzędzie będzie użytkowane bez systemu odsysania, to podczas wykonywania prac, w trakcie których powstaje pył, należy nosić lekką maskę przeciwpyłową.
- ▶ Elektronarzędzie należy zawsze trzymać oburącz za przewidziane do tego celu uchwyty.
- ▶ Zakładać ochroniacze słuchu. Hałas może prowadzić do utraty słuchu.
- ▶ Robić przerwy w pracy oraz wykonywać ćwiczenia rozluźniające i ćwiczenia palców w celu ich lepszego ukrwienia.
- ▶ Elektronarzędzie nie może być używane przez osoby słabe fizycznie bez uprzedniego pouczenia.
- ▶ Elektronarzędzie należy włączać dopiero na stanowisku pracy i dopiero wtedy, gdy zostanie ustawione w pozycji roboczej.
- ▶ Wyjąć akumulator, jeśli pojawiają się problemy z elektronarzędziem, gdy dokonuje się wymiany narzędzi roboczych lub akcesoriów oraz na czas przechowywania i transportu elektronarzędzia.
- ▶ Nie pracować z elektronarzędziem uniesionym nad głową.
- ▶ Nie wyhamowywać elektronarzędzia poprzez boczne dociskanie tarczy tnącej.
- ▶ Przed założeniem akumulatora upewnić się, że pilarka jest wyłączona, a blokada włączenia została aktywowana. W ten sposób można uniknąć obrażeń ciała w następstwie niezamierzonego rozruchu elektronarzędzia.
- ▶ Nie dotykać kołnierza mocującego i śruby zaciskowej podczas pracy elektronarzędzia.
- ▶ Przed włączeniem elektronarzędzia należy odczekać, aż zatrzyma się całkowicie.
- ▶ Przed wymianą narzędzia roboczego należy odczekać, aż elektronarzędzie ostygnie.
- ▶ Nigdy nie naciskać na przycisk blokowania wrzeczona podczas obracania się tarczy tnącej.
- ▶ Nie kierować elektronarzędzia w stronę ludzi.
- ▶ Blokada włączenia musi być aktywowana zawsze wtedy, gdy są wymieniane elementy wyposażenia lub akumulatory, podczas transportu lub kiedy elektronarzędzie ma być przechowywane.
- ▶ Należy zawsze stosować brzeszczot odpowiedni do materiału i właściwości ciętego przedmiotu.
- ▶ Dopasować siłę przesuwu do tarczy tnącej i obrabianego materiału. Pozwoli to zapobiec blokowaniu się tarczy tnącej i ewentualnemu odrzutowi.
- ▶ Wióry metalowe są ostre i mogą prowadzić do obrażeń ciała. Ubranie musi być przez cały czas zapięte, aby w rękawicach, obuwiu ani innych częściach odzieży nie gromadziły się wióry.
- ▶ Należy zwracać uwagę, gdzie upadają metalowe wióry. Wióry są gorące i mogą doprowadzić do pożaru, poparzeń i skaleczeń.
- ▶ Unikać przegrzania wierzchołków zębów pilarki.
- ▶ Dopuszczalna wartość obrotów elektronarzędzia musi być przynajmniej tak wysoka, jak maksymalna prędkość obrotowa danego elektronarzędzia. Akcesoria, które obracają się z prędkością wyższą niż dopuszczalna, mogą ulec zniszczeniu, a odłamki zostać rozrzucone.
- ▶ Nie wolno pracować w otoczeniu silnie zapyłonym.
- ▶ Pył, tworzący się podczas szlifowania, wygładzania, cięcia i wiercenia, może zawierać szkodliwe związki chemiczne. Przykładowo: ołów lub farby na bazie ołowiu; cegła, beton i pozostałe produkty do stawiania murów, kamień naturalny i pozostałe produkty krzemionkowe; wybrane gatunki drewna, takie jak dąb, buk i drewno poddane obróbce chemicznej; azbest lub materiały zawierające azbest. Należy określić stopień narażenia operatora i osób postronnych według klasy zagrożenia związanego z obrabianym materiałem. Należy podjąć niezbędne środki, aby utrzymać narażenie na bezpiecznym poziomie, np. stosować system odpylania lub odpowiednią ochronę dróg oddechowych. Ogólne środki mające na celu zmniejszenie narażenia obejmują:
 - ▶ praca w dobrze wentylowanym obszarze,
 - ▶ unikanie dłuższego czasu przebywania w pyłe,
 - ▶ odprowadzanie pyłu z dala o twarzy i ciała,
 - ▶ Noszenie odzieży ochronnej i mycie narażonych miejsc wodą z mydłem.
- ▶ Zawsze używać maski przeciwpyłowej odpowiedniej do wymagań danego zastosowania.
- ▶ Przed rozpoczęciem pracy ustalić klasę zagrożenia stwarzanego przez powstający pył. Należy stosować odkurzacz przemysłowy z oficjalnie dopuszczoną klasą ochrony, odpowiadającą lokalnym przepisom o ochronie przeciwpyłowej.
- ▶ Należy przestrzegać krajowych przepisów bezpieczeństwa i higieny pracy.
- ▶ Zastosować zacisk lub inne praktyczne rozwiązanie, aby zabezpieczyć obrabiany przedmiot i zamocować go w stabilnej pozycji. Przytrzymywanie obrabianego przedmiotu ręką lub inną częścią ciała jest niestabilne i może prowadzić do utraty kontroli. Nie należy korzystać z pomocy osób trzecich do przytrzymywania obrabianego przedmiotu w danej pozycji.
- ▶ Nie patrzeć bezpośrednio w światło (diody LED) ani nie świecić innym osobom w twarz.
- ▶ Niebezpieczeństwo odniesienia obrażeń na skutek upadku narzędzia i/lub wyposażenia. Przed rozpoczęciem pracy skontrolować prawidłowe zamocowanie wyposażenia.



- ▶ Ręczną pilarkę tarczową zbliżyć do obrabianego przedmiotu, tylko gdy jest włączona.
- ▶ Używać wyłącznie tarcz zalecanych przez **Hilti**, które są zgodne z normą EN 847-1.

Bezpieczeństwo elektryczne

- ▶ Przed rozpoczęciem pracy należy skontrolować stanowisko i obszar roboczy pod względem występowania ukrytych przewodów elektrycznych, gazowych i rurociągów wodnych, np. przy użyciu wykrywacza. W razie przypadkowego uszkodzenia np. przewodu elektrycznego zewnętrzne metalowe części elektronarzędzia mogą przewodzić prąd. Powoduje to podwyższone ryzyko porażenia elektrycznego.

2.4 Prawidłowe obchodzenie się z akumulatorami

- ▶ **Przestrzegać poniższych wskazań bezpiecznego używania akumulatorów litowo-jonowych.** Nieprzestrzeganie ich może spowodować podrażnienia skóry, poważne uszkodzenia korozyjne, poparzenia chemiczne, pożar i / lub eksplozję.
- ▶ Akumulatorów używać wyłącznie, gdy są w dobrym stanie technicznym.
- ▶ Z akumulatorami należy obchodzić się ostrożnie, aby uniknąć uszkodzeń lub wycieku szkodliwego dla zdrowia elektrolitu!
- ▶ W żadnym wypadku nie wolno modyfikować akumulatorów!
- ▶ Akumulatorów nie wolno rozkładać na pojedyncze elementy, zgniatać, podgrzewać do temperatury powyżej 80°C (176°F) ani palić.
- ▶ Nie używać akumulatorów, które były narażone na uderzenie lub uległy uszkodzeniu w inny sposób. Regularnie sprawdzać akumulatory pod kątem oznak uszkodzenia.
- ▶ Nigdy nie używać akumulatorów z odzysku bądź naprawianych.
- ▶ Nigdy nie używać akumulatora lub elektronarzędzia zasilanego akumulatorem jako młotka.
- ▶ Nigdy nie narażać akumulatorów na bezpośrednie działanie promieni słonecznych, wysokiej temperatury, iskier czy otwartych płomieni. Może to prowadzić do eksplozji.
- ▶ Nie dotykać biegunów akumulatorów palcami, narzędziami, biżuterią ani innymi metalowymi przedmiotami. Może to spowodować uszkodzenie akumulatora oraz szkody materialne i obrażenia ciała.
- ▶ Akumulatory chronić przed deszczem, wilgocią i cieczami. Wnikająca wilgoć może spowodować zwarcia, porażenia prądem, poparzenia, pożary lub eksplozję.
- ▶ Należy korzystać wyłącznie z prostowników i elektronarzędzi przeznaczonych dla danego typu akumulatora. Przestrzegać przy tym informacji zawartych we właściwych instrukcjach obsługi.
- ▶ Nie używać ani przechowywać akumulatorów w środowisku zagrożonym wybuchem.
- ▶ Jeżeli wysoka temperatura akumulatora uniemożliwia jego dotknięcie, akumulator może być uszkodzony. Umieścić akumulator w widocznym, niepalnym miejscu w odpowiedniej odległości od łatwopalnych materiałów. Pozostawić akumulator do ostygnięcia. Jeśli akumulator po jednej godzinie nadal jest zbyt gorący, aby dało się go dotknąć, oznacza to, że jest uszkodzony. Należy zwrócić się do serwisu **Hilti** lub zapoznać się z dokumentem „Wskazówki dotyczące bezpieczeństwa i użytkowania **Hilti** akumulatorów litowo-jonowych”.



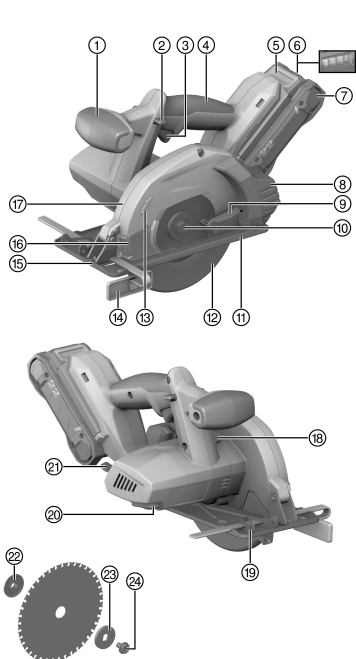
Należy przestrzegać specjalnych wytycznych dotyczących transportu, przechowywania i użytkowania akumulatorów litowo-jonowych. → Strona 124

Należy zapoznać się z instrukcjami dotyczącymi bezpieczeństwa i użytkowania akumulatorów litowo-jonowych **Hilti**, które można znaleźć po zeskanowaniu kodu QR znajdującego się na końcu niniejszej instrukcji.



3 Opis

3.1 Ogólna budowa urządzenia



- ① Uchwyt dodatkowy
- ② Blokada włączenia
- ③ Włącznik/wyłącznik
- ④ Uchwyt
- ⑤ Przycisk odblokowujący akumulator
- ⑥ Wskaźnik stanu akumulatora
- ⑦ Akumulator
- ⑧ Pojemnik na opiłki
- ⑨ Dźwignia obsługi osłony ruchomej
- ⑩ Wrzeciono napędowe
- ⑪ Podstawa
- ⑫ Osłona ruchoma
- ⑬ Strzałka wskazująca kierunek obrotu
- ⑭ Ogranicznik równoległy
- ⑮ Wskaźnik zatrasowanej linii/ kontrola linii cięcia
- ⑯ Dioda LED/okienko kontrolne
- ⑰ Osłona
- ⑱ Blokada wrzeciona
- ⑲ Zacisk ogranicznika równoległego
- ⑳ Klucz imbusowy
- ㉑ Zacisk do ustawiania głębokości cięcia
- ㉒ Kołnierz chwytający
- ㉓ Kołnierz mocujący
- ㉔ Śruba zaciskowa

3.2 Użytkowanie zgodne z przeznaczeniem

Opisywany produkt to pilarka tarczowa z zasilaniem akumulatorowym. Jest przeznaczony do cięcia metalu lub materiałów metalopodobnych.

Stosować wyłącznie dopuszczone dla elementu mocującego tarcze tnące, odpowiadające specyfikacjom podanym w danych technicznych (np. średnica, prędkość obrotowa, grubość, materiał itp.). Niedozwolone są ściernice i tarcze tnące z wysokostopowej stali szybko tnącej (stali HSS). Zabronione jest cięcie drewna, materiałów drewnopodobnych, tworzyw sztucznych, płyt kartonowo-gipsowych, płyt gipsowo-włóknowych i materiałów kompozytowych.

- Z tym produktem stosować wyłącznie akumulatory litowo-jonowe **Hilti** Nuron serii B 22. **Hilti** zaleca stosowanie z tym urządzeniem akumulatorów wymienionych w tabeli na końcu niniejszej instrukcji obsługi.
- Do ładowania akumulatorów używać wyłącznie **Hilti** prostowników należących do typów wymienionych na końcu niniejszej instrukcji obsługi.

3.3 Zakres dostawy

Pilarka tarczowa, tarcza tnąca, klucz imbusowy, ogranicznik równoległy, pojemnik na wióry, instrukcja obsługi



Inne produkty systemowe zatwierdzone dla produktu można znaleźć w **Hilti Store** lub na stronie: www.hilti.group

3.4 Wyposażenie

Kołnierz mocujący, kołnierz chwytający, śruba zaciskowa



3.5 Wskazania akumulatora litowo-jonowego

Akumulatory litowo-jonowe **Hilti** Nuron mogą wyświetlać stan naładowania, komunikaty o błędach oraz stan pracy.

3.5.1 Wskazania stanu naładowania i komunikatów błędów

OSTRZEŻENIE

Niebezpieczeństwo obrażeń ciała spowodowane ewentualnym upadkiem akumulatora!

- ▶ Gdy akumulator jest włożony, po naciśnięciu na przycisk odblokowujący należy upewnić się, że akumulator został z powrotem prawidłowo zablokowany w stosowanym produkcie.

Aby uzyskać jedno z poniższych wskazań, należy nacisnąć krótko przycisk odblokowujący akumulator. Poziom naładowania oraz ewentualne usterki wyświetlane są również w trybie ciągłym, dopóki podłączony produkt jest włączony.

Stan	Znaczenie
Cztery (4) diody LED świecą się stale na zielono	Stan naładowania: 100% do 71%
Trzy (3) diody LED świecą się stale na zielono	Stan naładowania: 70% do 51%
Dwie (2) diody LED świecą się stale na zielono	Stan naładowania: 50% do 26%
Jedna (1) dioda LED świeci się stale na zielono	Stan naładowania: 25% do 10%
Jedna (1) dioda LED powoli miga na zielono	Stan naładowania: < 10%
Jedna (1) dioda LED szybko miga na zielono	Akumulator litowo-jonowy jest całkowicie rozładowany. Naładować akumulator. Jeśli po naładowaniu akumulatora dioda LED nadal szybko miga, skontaktować się z serwisem Hilti .
Jedna (1) dioda LED szybko miga na żółto	Akumulator litowo-jonowy lub związany z nim produkt jest przeciążony, zbyt gorący, zbyt zimny lub wystąpiła inna usterka. Utrzymywać temperaturę roboczą produktu i akumulatora w zalecanym zakresie i nie przeciążać produktu podczas jego użytkowania. Jeśli komunikat nie zniknie, zwrócić się do serwisu Hilti .
Jedna (1) dioda LED świeci się stale na żółto	Akumulator litowo-jonowy i produkt z nim połączony nie są kompatybilne. Prosimy zwrócić do serwisu Hilti .
Jedna (1) dioda LED szybko miga na czerwono	Akumulator litowo-jonowy jest zablokowany i nie może być dalej wykorzystywany. Prosimy zwrócić do serwisu Hilti .

3.5.2 Wskazania stanu akumulatora

Aby sprawdzić stan akumulatora, należy przytrzymać przycisk odblokowujący na ponad trzy sekundy. System nie wykrywa potencjalnego nieprawidłowego działania akumulatora spowodowanego niewłaściwym użytkowaniem, takim jak upuszczenie, przebiecie, zewnętrzne uszkodzenie termiczne itp.

Stan	Znaczenie
Wszystkie diody świecą w formie światła ruchomego, a następnie jedna (1) dioda świeci ciągle w kolorze zielonym.	Akumulator nadaje się do dalszego użytkowania.
Wszystkie diody świecą w formie światła ruchomego, a następnie jedna (1) dioda miga szybko na żółto.	Nie można zakończyć weryfikacji stanu akumulatora. Powtórzyć czynność lub skontaktować się z serwisem Hilti .



Stan	Znaczenie
Wszystkie diody świecą w formie światła ruchomego, a następnie jedna (1) dioda świeci ciągle w kolorze czerwonym.	Jeśli podłączony produkt może być nadal używany, poziom naładowania akumulatora wynosi mniej niż 50%. Jeśli podłączony produkt nie może być dłużej używany, poziom naładowania akumulatora jest zbyt niski i należy go wymienić. Prosimy zwrócić do serwisu Hilti .

3.6 Ogranicznik równoległy

Jednoramienny ogranicznik równoległy umożliwia dokładne cięcie wzdłuż krawędzi obrabianego materiału oraz wycinanie listew o jednakowych wymiarach.

Ogranicznik równoległy można zamontować po obu stronach podstawy.

4 Dane techniczne

4.1 Właściwości produktu

Napięcie znamionowe	21,6 V
Ciężar bez akumulatora zgodnie z EPTA-Procedure 01	3,0 kg
Średnica tarczy tnącej	160 mm ... 165 mm
Grubość tarczy podstawowej	1,2 mm
Szerokość cięcia	1,6 mm
Otwór mocujący tarczy tnącej	20 mm
Znamionowa jałowa prędkość obrotowa	3 500 obr./min
Maksymalna głębokość cięcia	57 mm
Temperatura przechowywania	-20 °C ... 70 °C
Temperatura otoczenia podczas eksploatacji	-17 °C ... 60 °C

4.2 Akumulator

Napięcie robocze akumulatora	21,6 V
Masa akumulatora	Patrz koniec niniejszej instrukcji obsługi
Temperatura otoczenia podczas eksploatacji	-17 °C ... 60 °C
Temperatura przechowywania	-20 °C ... 40 °C
Temperatura akumulatora na początku procesu ładowania	-10 °C ... 45 °C

4.3 Informacje o hałasie i wartości drgań według EN 62841

Podane w niniejszej instrukcji wartości ciśnienia akustycznego oraz drgań zostały zmierzone zgodnie z normatywną metodą pomiarową i mogą być stosowane do porównywania elektronarzędzi. Można je również stosować do tymczasowego oszacowania ekspozycji.

Podane dane dotyczą głównych zastosowań elektronarzędzia. Jeśli elektronarzędzie zostanie zastosowane do innych prac, z innymi narzędziami roboczymi lub nie będzie odpowiednio konserwowane, wówczas dane mogą odbiegać od podanych. Może to prowadzić do znacznego zwiększenia ekspozycji przez cały czas eksploatacji.

Aby dokładnie oszacować ekspozycje, należy uwzględnić czas, w którym urządzenie jest wyłączone lub włączone, ale nieużywane. Może to prowadzić do znacznego zmniejszenia ekspozycji przez cały czas eksploatacji.

W celu ochrony użytkownika przed działaniem hałasu oraz/lub drgań należy zastosować dodatkowe środki bezpieczeństwa, np.: konserwacja elektronarzędzi i narzędzi roboczych, rozgrzanie dłoni, właściwa organizacja pracy.



Wartości emisji hałasu zostały wyznaczone podczas cięcia metalu.

Wartości emisji hałasu

Poziom mocy akustycznej (L_{WA})	114 dB(A)
Nieoznaczoność poziomu mocy akustycznej (K_{WA})	3 dB(A)
Poziom ciśnienia akustycznego (L_{pA})	103 dB(A)
Nieoznaczoność poziomu ciśnienia akustycznego (K_{pA})	3 dB(A)

Łączna wartość drgań

Wartość emisji wibracji podczas cięcia metalu ($a_{h,M}$)	B 22-85	1,31 m/s ²
	B 22-170	1,21 m/s ²
Nieoznaczoność (K)	B 22-85	1,5 m/s ²
	B 22-170	1,5 m/s ²

5 Przygotowanie do pracy

OSTRZEŻENIE

Niebezpieczeństwo obrażeń ciała przez niezamierzone uruchomienie!

- ▶ Przed włożeniem akumulatora upewnić się, że przynależne urządzenie jest wyłączone.
- ▶ Przed rozpoczęciem nastawy urządzenia lub wymianą osprzętu wyjąć akumulator z urządzenia.

Należy przestrzegać wskazówek dotyczących bezpieczeństwa oraz ostrzeżeń zawartych w niniejszej dokumentacji i podanych na produkcie.

5.1 Ładowanie akumulatora

1. Przed rozpoczęciem ładowania należy przeczytać instrukcję obsługi prostownika.
2. Należy zwrócić uwagę, aby styki akumulatora i prostownik były czyste i suche.
3. Ładować akumulator za pomocą odpowiedniego prostownika. → Strona 117

5.2 Zakładanie akumulatora

OSTRZEŻENIE

Niebezpieczeństwo obrażeń ciała przez zwarcie lub spadający akumulator!

- ▶ Przed włożeniem akumulatora w urządzenie upewnić się, czy styki akumulatora i urządzenia są czyste i wolne od ciał obcych.
 - ▶ Upewnić się, że akumulator zawsze jest poprawnie włożony.
1. Przed pierwszym uruchomieniem należy całkowicie naładować akumulator.
 2. Wsunąć akumulator w produkt do słyszalnego zatrzaśnięcia.
 3. Skontrolować prawidłowe zamocowanie akumulatora.

5.3 Zdejmowanie akumulatora

1. Nacisnąć przycisk odblokowujący akumulatora.
2. Wyjąć akumulator z produktu.

5.4 Zabezpieczenie przed upadkiem

OSTRZEŻENIE

Niebezpieczeństwo obrażeń ciała na skutek upadku narzędzia i/lub wyposażenia!

- ▶ Używać jedynie linki asekuracyjnej zalecanej do tego narzędzia **Hilti**.
- ▶ Skontrolować punkt mocowania linki asekuracyjnej narzędzia przed każdym użyciem pod kątem potencjalnych uszkodzeń.

 Przestrzegać krajowych wytycznych dla prac na wysokości.



Używać zalecanej do tego narzędzia linki asekuracyjnej Hilti#2261971.

- ▶ Przymocować linkę asekuracyjną narzędzia za pomocą pętli do produktu, jak pokazano na ilustracji. Sprawdzić stabilność zamocowania.
- ▶ Przymocować karabińczyk za część nośną. Sprawdzić stabilność zamocowania karabińczyka.



Przestrzegać instrukcji obsługi linki asekuracyjnej do narzędzi Hilti.

5.5 Demontaż tarczy tnącej

OSTRZEŻENIE

Niebezpieczeństwo oparzenia i skaleczenia o tarczę tnącą, śrubę mocującą i kołnierz mocujący W związku z tym istnieje ryzyko odniesienia oparzeń i skaleczeń.

- ▶ Podczas wymiany narzędzi nosić rękawice ochronne.

1. Nacisnąć i przytrzymać blokadę wrzeciona (1).
2. Poluzować śrubę zaciskową (2) kluczem imbusowym.
3. Zdjąć śrubę zaciskową i kołnierz mocujący (3).
4. Otworzyć osłonę ruchomą (4) i zdjąć tarczę tnącą (5).

W razie potrzeby można do czyszczenia zdjąć kołnierz mocujący.

5.6 Montaż tarczy tnącej

Upewnić się, czy mocowana tarcza tnąca jest zgodna z wymaganiami technicznymi i dobrze naostrzona. Ostra tarcza tnąca jest warunkiem prawidłowego cięcia pilarki.

1. Oczyszczyć kołnierz chwytający i mocujący.
2. Prawidłowo nałożyć kołnierz chwytający na wrzeciono napędowe.
3. Otworzyć osłonę ruchomą.
4. Nałożyć nową tarczę tnącą.

Należy uwzględnić kierunek obrotu wskazywany przez strzałkę na tarczy tnącej i na produkcie. Muszą się one zgadzać.

5. Prawidłowo nałożyć zewnętrzny kołnierz mocujący.
6. Wkręcić śrubę zaciskową.
7. Nasadzić klucz imbusowy na śrubę zaciskową tarczy tnącej.
8. Nacisnąć i przytrzymać blokadę wrzeciona.
9. Kluczem imbusowym dokręcić śrubę zaciskową.
10. Sprawdzić prawidłowe osadzenie tarczy tnącej.
11. Włożyć klucz imbusowy w przewidziany do tego celu otwór.

5.7 Ustawianie głębokości cięcia


1. Poluzować zacisk ustawienia głębokości cięcia.
2. Podnieść produkt ruchem nożycowym i ustawić głębokość cięcia.
3. Dokręcić zacisk ustawienia głębokości cięcia.

5.8 Montaż ogranicznika równoległego

1. Nacisnąć i przytrzymać klamry ściśnięte.
2. Wsunąć ogranicznik równoległy w płytę podstawy.
 - ▶ Ustawić szerokość cięcia odpowiednio do danego zastosowania.
3. Puścić klamrę.



5.9 Montaż adaptera szyny prowadzącej 6

 Adapter szyny prowadzącej można nabyć jako wyposażenie opcjonalne.

1. W razie potrzeby zdemontować ogranicznik równoległy.
2. Zaczepić płytę podstawy w tylnych mocowaniach adaptera szyny prowadzącej.
3. Włożyć płytę podstawy w adapter szyny prowadzącej.
 - ▶ Płyta podstawy jest ułożona płasko w adapterze szyny prowadzącej.
4. Zablokować adapter szyny prowadzącej, wciskając oba suwaki do oporu.

5.10 Opróżnianie pojemnika na opiłki 7

OSTROŻNIE

Niebezpieczeństwo obrażeń ciała Zagrożenie spowodowane przez gorące lub ostre wióry lub pojemnik do wychwytywania wiórów!

- ▶ Podczas cięcia metali należy zawsze zakładać pojemnik do wychwytywania wiórów.
- ▶ Podczas opróżniania lub zdejmowania pojemnika do wychwytywania wiórów należy zawsze nosić rękawice ochronne.

1. Wyciągnąć pojemnik na opiłki do tyłu.
2. Rozłożyć obie połówki pojemnika na opiłki i opróżnić go.
3. Nasunąć pojemnik na opiłki na pokrywę aż do zatrzaśnięcia.

6 Obsługa

Należy przestrzegać wskazówek dotyczących bezpieczeństwa oraz ostrzeżeń zawartych w niniejszej dokumentacji i podanych na produkcie.

6.1 Włączanie lub wyłączenie


Włączanie

1. Nacisnąć i przytrzymać blokadę włączenia i nacisnąć włącznik/wyłącznik.
 - ▶ Po naciśnięciu włącznika/wyłącznika można puścić blokadę włączenia.

Wyłączenie

2. Puścić włącznik/wyłącznik.
 - ▶ Blokada włączenia przeskakuje automatycznie w położenie zablokowane.

6.2 Cięcie po zatrasowanej linii 8

 Należy piłować wyłącznie płaskie elementy, które zapewniają dostatecznie dużą powierzchnię przylegania płyty podstawy.

1. Ustawić obrabiany przedmiot w taki sposób, aby tarcza tnąca swobodnie się pod nim obracała.
2. Zabezpieczyć obrabiany materiał przed przesuwaniem się.
3. Przyłożyć urządzenie przednią krawędzią podstawy do obrabianego przedmiotu.
 - ▶ Tarcza tnąca nie ma kontaktu z obrabianym przedmiotem.
4. Włączyć urządzenie → Strona 122
5. Z odpowiednią prędkością roboczą prowadzić pilarkę wzdłuż zatrasowanej linii przez obrabiany przedmiot.

7 Konserwacja i utrzymanie urządzenia we właściwym stanie technicznym

OSTRZEŻENIE

Niebezpieczeństwo odniesienia obrażeń jeśli akumulator jest włożony !

- ▶ Przed przystąpieniem do wszelkich czynności konserwacyjnych należy zawsze wyjmować akumulator!



Konserwacja produktu

- Usunąć ostrożnie przywierające zanieczyszczenia.
- Ostrożnie wyczyścić szczeliny wentylacyjne suchą, miękką szczotką, jeśli są dostępne.
- Obudowę czyścić tylko lekko zwilżoną ściereczką. Nie stosować środków zawierających silikon, ponieważ mogą one uszkodzić elementy z tworzyw sztucznych.
- Do czyszczenia styków produktu używać czystej, suchej szmatki.

Konserwacja akumulatorów litowo-jonowych

- Nigdy nie używać akumulatora z niedrożnymi szczelinami wentylacyjnymi. Ostrożnie wyczyścić szczeliny wentylacyjne suchą, miękką szczotką.
- Unikać niepotrzebnego wystawiania akumulatora na działanie pyłu lub brudu. Nigdy nie wystawiać akumulatora na działanie dużej wilgotności (np. zanurzanie w wodzie lub pozostawianie na deszczu). Jeżeli akumulator zostanie zamoczony, należy traktować go jak akumulator uszkodzony. Umieścić go w szczelnym, niepalnym pojemniku i skontaktować się z serwisem **Hilti**.
- Akumulator musi być czysty oraz wolny od innego oleju i smaru. Nie wolno dopuścić do niepotrzebnego gromadzenia się kurzu lub brudu na akumulatorze. Czyścić akumulator suchą, miękką szczotką lub czystą, suchą szmatką. Nie stosować środków zawierających silikon, ponieważ mogą one uszkodzić elementy z tworzyw sztucznych.
Nie dotykać styków akumulatora i usunąć z nich smar, który nie został nałożony fabrycznie.
- Obudowę czyścić tylko lekko zwilżoną ściereczką. Nie stosować środków zawierających silikon, ponieważ mogą one uszkodzić elementy z tworzyw sztucznych.

Utrzymanie urządzenia we właściwym stanie technicznym

- Regularnie kontrolować wszystkie widoczne elementy pod względem uszkodzeń a elementy obsługi pod względem prawidłowego działania.
- W razie uszkodzeń i/lub zakłóceń w funkcjonowaniu, nie używać urządzenia. Oddać urządzenie niezwłocznie do naprawy w serwisie **Hilti**.
- Po zakończeniu prac konserwacyjnych założyć wszystkie mechanizmy zabezpieczające i skontrolować ich działanie.



W celu bezpiecznej pracy stosować wyłącznie oryginalne części zamienne i materiały eksploatacyjne. Dopuszczone przez **Hilti** części zamienne, materiały eksploatacyjne i wyposażenie urządzenia są dostępne w lokalnym centrum **Hilti Store** oraz na: www.hilti.group

7.1 Czyszczenie mechanizmu zabezpieczającego

1. Zdemontować tarczę tnącą. → Strona 121
2. Ostrożnie wyczyścić mechanizm zabezpieczający suchą szczotką.
3. Usunąć osady i wióry z wnętrza mechanizmu zabezpieczającego za pomocą odpowiedniego narzędzia.
4. Zamontować tarczę tnącą. → Strona 121

7.2 Czyszczenie kanału wiórów

1. Zdemontować tarczę tnącą. → Strona 121
2. Wyciągnąć pojemnik do wychwytywania do góry z przewodnic.
3. Oczyszczyć kanał wiórów szczotką.
4. Zamontować tarczę tnącą. → Strona 121

7.3 Kontrola po wykonaniu prac konserwacyjnych i związanych z utrzymaniem urządzenia

Po zakończeniu prac konserwacyjnych należy sprawdzić, czy zamontowane zostały i czy prawidłowo działają wszystkie mechanizmy zabezpieczające.

1. W celu kontroli osłony ruchomej należy ją całkowicie otworzyć poprzez naciśnięcie dźwigni obsługi.
 - Po puszczeniu dźwigni obsługi osłona ruchoma musi się szybko i całkowicie zamknąć.
2. Skontrolować działanie ruchomych części, np. pod kątem zacinania się lub ocierania.
3. Sprawdzić produkt pod kątem pęknięć lub innych widocznych uszkodzeń.



8 Transport i przechowywanie narzędzi akumulatorowych i akumulatorów

Transport

OSTROŻNIE

Niezamierzone włączenie podczas transportu !

- ▶ Zawsze transportować produkty z wyjątkami akumulatorami!
- ▶ Wyjąć akumulator/akumulatory.
- ▶ Nigdy nie przechowywać ani nie transportować akumulatorów luzem. Podczas transportu akumulatory powinny być zabezpieczone przed uderzeniami i wibracjami oraz odizolowane od jakichkolwiek materiałów przewodzących prąd innych akumulatorów, aby nie mogło stykać się z innymi biegunami akumulatorów i spowodować zwarcia. **Przestrzegać lokalnych przepisów transportowych dotyczących akumulatorów.**
- ▶ Nie wysyłać akumulatorów pocztą. Jeśli wysłane mają zostać sprawne akumulatory, zwrócić się do odpowiedniej firmy kurierskiej.
- ▶ Przed każdym użyciem oraz przed i po długim okresie transportu sprawdzić, czy produkt i akumulatory nie uległy uszkodzeniu.

Przechowywanie

OSTRZEŻENIE

Niezamierzone uszkodzenie spowodowane uszkodzonymi akumulatorami lub akumulatorami, z których wycieka płyn !

- ▶ Zawsze przechowywać produkty z wyjątkami akumulatorami.
- ▶ Produkt i akumulatory przechowywać w miejscu chłodnym i suchym. Przestrzegać wartości granicznych temperatury podanych w danych technicznych.
- ▶ Nie należy przechowywać akumulatorów na ładowarce. Po zakończeniu procesu ładowania zawsze wyjmować akumulator z prostownika.
- ▶ Nigdy nie przechowywać akumulatorów na słońcu, na źródłach ciepła ani za szybą.
- ▶ Produkt i akumulatory przechowywać w miejscu niedostępnym dla dzieci i osób nieupoważnionych.
- ▶ Przed każdym użyciem oraz przed i po długim okresie przechowywania sprawdzić, czy produkt i akumulatory nie uległy uszkodzeniu.

9 Pomoc w przypadku usterki

W przypadku jakichkolwiek błędów zwracać uwagę na stan naładowania akumulatora. Patrz rozdział **Wskazania akumulatora litowo-jonowego**.

W przypadku awarii, które nie zostały uwzględnione w tej tabeli lub których użytkownik nie jest w stanie sam usunąć, należy skontaktować się z serwisem **Hilti**.

Awaria	Możliwa przyczyna	Rozwiązanie
Diody LED akumulatora nic nie pokazują	Akumulator uszkodzony	▶ Zwrócić się do serwisu Hilti .
Włącznik nie daje się wcisnąć lub jest zablokowany.	To nie błąd (funkcja bezpieczeństwa).	▶ Wcisnąć blokadę włączenia.
Nagły spadek prędkości obrotowej.	Akumulator rozładowany. Siła posuwu jest zbyt duża.	▶ Naładować akumulator. ▶ Zmniejszyć siłę posuwu i ponownie włączyć produkt.
Wióry nie są odprowadzane i spadają na podstawę	Kanał wiórów jest zapchany.	▶ Oczyszczyć kanał wiórów. → Strona 123
Po zablokowaniu tarczy tnącej produkt nie uruchamia się samoczynnie.	Zadziałał mechanizm przeciwwciążeniowy.	▶ Ponownie nacisnąć blokadę włączenia i włącznik/wyłącznik.
Akumulator nie zatrząskuje się ze słyszalnym kliknięciem.	Zatrząsk na akumulatorze zanieczyszczony.	▶ Oczyszczyć noski zatrząskowe i ponownie zamontować akumulator.
Produkt wibruje mocniej niż zwykle.	Nieprawidłowo zamontowana tarcza tnąca.	▶ Zdemontować tarczę tnącą i zamontować ją ponownie.



10 Utylizacja

OSTRZEŻENIE

Niebezpieczeństwo obrażeń ciała w wyniku nieprawidłowej utylizacji! Wydobywające się gazy lub płyny mogą stwarzać zagrożenie dla zdrowia.

- ▶ Nie wysyłać uszkodzonych akumulatorów!
- ▶ Zakryć złącza za pomocą materiału nieprzewodzącego prądu, aby uniknąć zwarć.
- ▶ Akumulatory należy utylizować tak, by nie trafiły w ręce dzieci.
- ▶ Zutylizować akumulator w swoim **Hilti Store** lub zwróć się do odpowiedniego zakładu utylizacji odpadów.

Produkty **Hilti** wykonane zostały w znacznej mierze z materiałów nadających się do powtórnego wykorzystania. Warunkiem recyklingu jest prawidłowa segregacja materiałów. W wielu krajach firma **Hilti** przyjmuje zużyte urządzenia w celu ponownego wykorzystania. Informacje na ten temat można uzyskać w punkcie serwisowym **Hilti** lub u doradcy handlowego.



- ▶ Nie wyrzucać elektronarzędzi, urządzeń elektronicznych i akumulatorów wraz z odpadami komunalnymi!

11 Gwarancja producenta na urządzenia

- ▶ W razie pytań dotyczących warunków gwarancji należy skontaktować się z lokalnym przedstawicielem **Hilti**.

12 Dalsze informacje

Dalsze informacje dotyczące obsługi, technologii, środowiska i recyklingu znajdują się pod poniższym linkiem: qr.hilti.com/manual?id=2276609&id=2276671

Ten link znajduje się również na końcu dokumentacji w formie kodu QR.

Originální návod k obsluze

1 Údaje k návodu k obsluze

1.1 K tomuto návodu k obsluze

- Před uvedením do provozu si přečtete tento návod k obsluze. Je to předpoklad pro bezpečnou práci a bezproblémové zacházení.
- Dodržujte bezpečnostní pokyny a varovná upozornění v tomto návodu k obsluze a na výrobku.
- Návod k obsluze mějte uložený vždy u výrobku a dalším osobám předávejte výrobek jen s tímto návodem k obsluze.

1.2 Vysvětlení značek

1.2.1 Varovná upozornění

Varovná upozornění varují před nebezpečím při zacházení s výrobkem. Byla použita následující signální slova:

NEBEZPEČÍ

NEBEZPEČÍ !

- ▶ Používá se k upozornění na bezprostřední nebezpečí, které by mohlo vést k těžkému poranění nebo k smrti.

VÝSTRAHA

VÝSTRAHA !

- ▶ Používá se k upozornění na potenciální nebezpečí, které může vést k těžkým poraněním nebo k smrti.



⚠ POZOR

POZOR !

- Používá se k upozornění na potenciálně nebezpečnou situaci, která by mohla vést k poraněním nebo k věcným škodám.

1.2.2 Symboly v návodu k obsluze

V tomto návodu k obsluze jsou použité následující symboly:

	Řiďte se návodem k obsluze
	Pokyny k používání a ostatní užitečné informace
	Zacházení s recyklovatelnými materiály
	Elektrická zařízení a akumulátory nevyhazujte do směsného odpadu
	Hilti Lithium-iontový akumulátor
	Nabíječka Hilti

1.2.3 Symboly na obrázcích

Na obrázcích jsou použity následující symboly:

	Tato čísla odkazují na příslušný obrázek na začátku tohoto návodu k obsluze.
	Číslování udává pořadí pracovních kroků na obrázku a může se lišit od pracovních kroků v textu.
	Čísla pozic jsou uvedena na obrázku Přehled a odkazují na čísla z legendy v části Přehled výrobku .
	Tato značka znamená, že byste měli manipulaci s výrobkem věnovat zvláštní pozornost.

1.3 Symboly v závislosti na výrobku

1.3.1 Symboly

Na výrobku mohou být použity následující symboly:

	Jmenovité volnoběžné otáčky
	Stejnosměrný proud
	Šipka směru otáčení
	Otáčky za minutu
	Průměr
	Pilový kotouč
	Výrobek podporuje bezdrátový přenos dat kompatibilní se systémy iOS a Android.
	Pokud je na výrobku, byl výrobek certifikovaný touto certifikační institucí pro trh v USA a v Kanadě podle platných norem.

1.3.2 Další symboly u akumulátorových výrobků

Na výrobku byly použity následující symboly:

	Použitá typová řada lithium-iontového akumulátoru Hilti . Řiďte se pokyny v kapitole Použití v souladu s určeným účelem .
--	---



Li-Ion	Lithium-iontový akumulátor
	Akumulátor nikdy nepoužívejte jako úderové nářadí.
	Dbejte na to, aby akumulátor nespádl. Nepoužívejte akumulátor, který byl vystavený nárazu nebo je jinak poškozený.

1.3.3 Příkazové značky

Na výrobku byly použity následující příkazové značky:

	Používejte ochranné brýle
--	---------------------------

1.4 Informace o výrobku

Výrobky jsou určeny pro profesionální uživatele a smí je obsluhovat, ošetřovat a provádět jejich údržbu pouze autorizovaný a instruovaný personál. Tento personál musí být speciálně informován o vyskytujících se nebezpečích, s nimiž by se mohl setkat. Výrobek a jeho pomůcky mohou být nebezpečné, pokud s nimi nesprávně zachází nevyškolený personál nebo pokud se nepoužívají v souladu s určeným účelem.

Typové označení a sériové číslo jsou uvedeny na typovém štítku.

- ▶ Poznamenejte si sériové číslo do následující tabulky. Údaje výrobku budete potřebovat při dotazech adresovaných našemu zastoupení nebo servisu.

Údaje o výrobku

Okružní píla	SC 5ML-22
Generace:	01
Sériové číslo:	

1.5 Prohlášení o shodě

Výrobce prohlašuje na výhradní zodpovědnost, že zde popsany výrobek odpovídá platným zákonům a splňuje platné normy. Kopii prohlášení o shodě najdete na konci této dokumentace.

Technické dokumentace jsou uloženy zde:

Hilti Entwicklungsgesellschaft mbH | Zulassung Geräte | Hiltistraße 6 | 86916 Kaufering, DE

2 Bezpečnost

2.1 Všeobecné bezpečnostní pokyny pro elektrické nářadí

⚠ VAROVÁNÍ Přečtěte si všechny bezpečnostní pokyny, instrukce, vyobrazení a technické údaje, které patří k tomuto elektrickému nářadí. Nedbalost při dodržování následujících instrukcí může mít za následek úraz elektrickým proudem, požár a/nebo těžká poranění.

Všechny bezpečnostní pokyny a instrukce uschovejte pro budoucí potřebu.

Pojem „elektrické nářadí“, používaný v bezpečnostních pokynech, se vztahuje na elektrické nářadí napájené ze sítě (se síťovým kabelem) nebo na elektrické nářadí napájené z akumulátoru (bez síťového kabelu).

Bezpečnost pracoviště

- ▶ **Pracoviště musí být čisté a dobře osvětlené.** Nepořádek nebo neosvětlená místa mohou vést k úrazům.
- ▶ **S elektrickým nářadím nepracujte v prostředí s nebezpečím výbuchu, kde se nacházejí hořlavé kapaliny, plyny nebo prach.** Elektrické nářadí jiskří; od těchto jisker se mohou prach nebo páry vznítit.
- ▶ **Při práci s elektrickým nářadím zabraňte přístupu dětem a jiným osobám na pracoviště.** Rozptýlení pozornosti by mohlo způsobit ztrátu kontroly nad nářadím.

Elektrická bezpečnost

- ▶ **Síťová zástrčka elektrického nářadí musí odpovídat zásuvce. Zástrčka nesmí být žádným způsobem upravována. U elektrického nářadí s ochranným uzemněním nepoužívejte žádné adaptéry.** Neupravené zástrčky a odpovídající zásuvky snižují riziko úrazu elektrickým proudem.
- ▶ **Nedotýkejte se uzemněných povrchů, např. trubek, topení, sporáků a chladniček.** Při tělesném kontaktu s uzemněním hrozí zvýšené riziko úrazu elektrickým proudem.
- ▶ **Elektrické nářadí chraňte před deštěm a vlhkem.** Vniknutí vody do elektrického nářadí zvyšuje nebezpečí úrazu elektrickým proudem.



- ▶ **Síťový kabel používejte jen k tomu účelu, pro který je určený. Nepoužívejte ho zejména k nošení či zavěšování elektrického nářadí ani k vytahování zástrčky ze zásuvky. Síťový kabel chraňte před horkem, olejem, ostrými hranami a pohyblivými díly.** Poškozené nebo zamotané síťové kabely zvyšují riziko úrazu elektrickým proudem.
- ▶ **Pokud pracujete s elektrickým nářadím venku, používejte pouze takové prodlužovací kabely, které jsou vhodné i pro venkovní použití.** Použití prodlužovacího kabelu, který je vhodný pro venkovní použití, snižuje riziko úrazu elektrickým proudem.
- ▶ **Pokud se nelze vyvarovat provozu elektrického nářadí ve vlhkém prostředí, použijte proudový chránič.** Použití proudového chrániče snižuje riziko úrazu elektrickým proudem.

Bezpečnost osob

- ▶ **Bud'te pozorní, dávejte pozor na to, co děláte, a přistupujte k práci s elektrickým nářadím rozumně.** Elektrické nářadí nepoužívejte, když jste unavení nebo pod vlivem drog, alkoholu či léků. Okamžik nepozornosti při práci s elektrickým nářadím může mít za následek vážná poranění.
- ▶ **Používejte osobní ochranné pomůcky a vždy noste ochranné brýle.** Používání osobních ochranných pomůcek, jako jsou dýchací maska proti prachu, bezpečnostní obuv s protiskluzovou podrážkou, ochranná helma nebo chrániče sluchu (podle druhu použití elektrického nářadí), snižuje riziko úrazu.
- ▶ **Zabraňte neúmyslnému uvedení do provozu. Před zapojením elektrického nářadí do sítě a/nebo vložením akumulátoru, před uchopením elektrického nářadí nebo jeho přenášením se ujistěte, že je vypnuté.** Držte-li při přenášení elektrického nářadí prst na spínači nebo připojujete-li ho k síti zapnuté, může dojít k úrazu.
- ▶ **Dříve než elektrické nářadí zapnete, odstraňte seřizovací nástroje nebo klíč.** Nástroj nebo klíč ponechaný v otáčivém dílu nářadí může způsobit úraz.
- ▶ **Udržujte přirozené držení těla. Zajměte bezpečný postoj a udržujte rovnováhu.** Tak si v nečekaných situacích zachováte lepší kontrolu nad výrobkem.
- ▶ **Noste vhodné oblečení. Nenoste volný oděv ani šperky. Vlasy, oděv a rukavice mějte v bezpečné vzdálenosti od pohybujících se dílů.** Volný oděv, šperky a dlouhé vlasy jimi mohou být zachyceny.
- ▶ **Pokud lze namontovat odsávání prachu nebo zařízení na zachycení prachu, zkontrolujte, zda jsou připojené a používají se správně.** Použitím odsávání prachu můžete snížit ohrožení vlivem prachu.
- ▶ **Nenechte se ukolébat falešným pocitem bezpečí a nepřekračujte bezpečnostní pravidla pro elektrické nářadí, i když jste po mnohonásobném použití s elektrickým nářadím dobře seznámeni.** Nepozorné jednání může ve zlomcích sekundy způsobit těžká zranění.

Použití elektrického nářadí a péče o něj

- ▶ **Nářadí nepřetěžujte. Pro danou práci použijte elektrické nářadí, které je pro ni určené.** S vhodným elektrickým nářadím budete v dané výkonové oblasti pracovat lépe a bezpečněji.
- ▶ **Nepoužívejte elektrické nářadí s vadným spínačem.** Elektrické nářadí, které nelze zapnout nebo vypnout, je nebezpečné a musí se opravit.
- ▶ **Dříve než budete nářadí seřizovat, měnit jeho příslušenství nebo než ho odložíte, vytáhněte síťovou zástrčku ze zásuvky a/nebo vyjměte odnímatelný akumulátor.** Toto preventivní opatření zabrání neúmyslnému zapnutí elektrického nářadí.
- ▶ **Nepoužívané elektrické nářadí uchovávejte mimo dosah dětí. Nedovolte, aby nářadí používaly osoby, které s ním nejsou seznámené nebo si nepřečetly tyto pokyny.** Elektrické nářadí je nebezpečné, když ho používají nezkušené osoby.
- ▶ **O elektrické nářadí a příslušenství se pečlivě starajte. Kontrolujte, zda pohyblivé díly bezvadně fungují a nevážnou, zda díly nejsou prasklé nebo poškozené tak, že by byla narušena funkce elektrického nářadí. Poškozené díly nechte před použitím nářadí opravit.** Mnoho úrazů má na svědomí nedostatečná údržba elektrického nářadí.
- ▶ **Řezné nástroje udržujte ostré a čisté.** Pečlivě ošetřované řezné nástroje s ostrými řeznými hranami méně vážnou a dají se lehčeji vést.
- ▶ **Elektrické nářadí, příslušenství, nástroje atd. používejte v souladu s těmito instrukcemi. Respektujte přitom pracovní podmínky a prováděnou činnost.** Použití elektrického nářadí k jinému účelu, než ke kterému je určeno, může být nebezpečné.
- ▶ **Rukojeti a plochy rukojetí udržujte suché, čisté a beze stop oleje a tuku.** Kluzké rukojeti a plochy rukojetí nedovolují bezpečné ovládání a kontrolu elektrického nářadí v nepředvídaných situacích.

Použití akumulátorového přístroje a péče o něj

- ▶ **Akumulátory nabíjejte pouze v nabíječkách, které jsou doporučené výrobcem.** Při použití jiných akumulátorů, než pro které je nabíječka určená, hrozí nebezpečí požáru.
- ▶ **Elektrické nářadí používejte pouze s akumulátory, které jsou pro ně určené.** Použití jiných akumulátorů může způsobit úraz nebo požár.



- ▶ **Nepoužívaný akumulátor neukládejte pohromadě s kancelářskými sponkami, mincemi, klíči, hřebíky, šrouby nebo s jinými drobnými kovovými předměty, které by mohly způsobit přemostění kontaktů.** Zkrat mezi kontakty akumulátoru může způsobit popálení nebo požár.
- ▶ **Při nesprávném použití může z akumulátoru vytéci kapalina. Zabraňte kontaktu s touto kapalinou. Při náhodném kontaktu opláchněte postižené místo vodou. Pokud kapalina vnikne do očí, vyhledejte také i lékaře.** Vytékající akumulátorová kapalina může způsobit podráždění pokožky nebo popálení.
- ▶ **Nepoužívejte poškozené nebo upravené akumulátory.** Poškozené nebo upravené akumulátory se mohou chovat nepředvídatelně a způsobit požár, výbuch nebo poranění.
- ▶ **Akumulátor nevystavujte ohni nebo vysokým teplotám.** Oheň nebo teploty přes 130 °C (265 °F) mohou způsobit explozi.
- ▶ **Dodržujte všechny instrukce pro nabíjení a nenabíjejte akumulátor nebo akumulátorové nářadí nikdy mimo rozsah teplot uvedený v návodu na obsluhu.** Špatné nabíjení nebo nabíjení mimo přípustný rozsah teplot může zničit akumulátor a zvýšit nebezpečí požáru.

Servis

- ▶ **Elektrické nářadí svěrujte do opravy pouze kvalifikovaným odborným pracovníkům, kteří mají k dispozici originální náhradní díly.** Tak zajistíte, že nářadí bude i po opravě bezpečné.
- ▶ **Nikdy neprovádějte údržbu poškozených akumulátorů.** Veškerou údržbu akumulátorů by měl provádět jen výrobce nebo autorizovaný zákaznický servis.

2.2 Bezpečnostní pokyny pro všechny typy pil

Proces řezání

- ▶ **⚠ NEBEZPEČÍ:** Nikdy nedávejte ruce do oblasti řezání a k pilovému kotouči. Druhou rukou držte nářadí za přidavnou rukojeť nebo za kryt motoru. Budete-li pilu držet oběma rukama, nemůže dojít k jejich poranění pilovým kotoučem.
- ▶ **Nesahejte pod obrobek.** Pod obrobkem vás ochranný kryt nemůže před pilovým kotoučem chránit.
- ▶ **Hloubku řezu přizpůsobte tloušťce obrobku.** Pod obrobkem by mělo být vidět méně než plnou výšku zubu.
- ▶ **Při řezání nikdy nedržte obrobek v ruce ani přes nohu, ale vždy ho zajistěte do stabilního upnutí.** Je důležité obrobek dobře upevnit, aby se minimalizovalo nebezpečí tělesného kontaktu, uváznutí pilového kotouče nebo ztráty kontroly nad nářadím.
- ▶ **Při práci, při níž nástroj může zasáhnout skryté elektrické rozvody, držte elektrické nářadí jen za izolované rukojeti.** Kontakt s vedením pod proudem by vedl pod napětí i kovové díly elektrického nářadí, což by mohlo způsobit úraz elektrickým proudem.
- ▶ **U podélných řezů používejte vždy doraz nebo přímé vedení podél hrany.** Zlepšuje se tím přesnost řezu a snižuje možnost uváznutí pilového kotouče.
- ▶ **Používejte vždy pilové kotouče správné velikosti a s odpovídajícím upínacím otvorem (např. hvězdicovým nebo kruhovým).** Pilové kotouče, které upínání pily přesně neodpovídají, se točí nepravidelně, což vede ke ztrátě kontroly nad nářadím.
- ▶ **Nikdy nepoužívejte poškozené nebo nesprávné podložky pilového kotouče nebo upínací šrouby.** Podložky pilového kotouče a upínací šrouby jsou speciálně konstruovány pro danou pilu, pro její optimální výkon a provozní bezpečnost.

Zpětný ráz – příčiny a příslušné bezpečnostní pokyny

- Zpětný ráz je náhlá reakce způsobená špatně vyrovnaným pilovým kotoučem, jeho zaseknutím nebo uváznutím, která má za následek, že se pila nekontrolovaně nadzvedne a pohybuje se z obrobku ven směrem k pracovníkovi;
- když se pilový kotouč ve svírajícím se řezu zasekne nebo uváže, zablokuje se a síla motoru pilu vymrští směrem k pracovníkovi;
- když se pilový kotouč v řezu natočí, nebo když je špatně vyrovnaný, mohou se zuby na zadní straně kotouče zaseknout v povrchu obrobku, čímž se pilový kotouč z řezu vymrští a pila vyskočí zpátky směrem k pracovníkovi.

Zpětný ráz je důsledkem nesprávného nebo chybného použití pily. Lze mu zabránit vhodnými bezpečnostními opatřeními, popsány dále.

- ▶ **Pilu držte pevně oběma rukama a v takové poloze paží, abyste dokázali vzdorovat silám zpětného rázu. Stůjte vždy stranou od pilového kotouče tak, aby s ním tělo nebylo nikdy v přímé čáře.** Při zpětném rázu se okružní pila může vymrští dozadu, pomocí vhodných preventivních opatření může ovšem pracovník síly zpětného rázu zvládnout.
- ▶ **Pokud pilový kotouč uváže, nebo když přerušíte práci, pilu vypněte a držte ji v klidu v obrobku, dokud se kotouč nezastaví. Nikdy se nesnažte pilu z obrobku vyjmout nebo ji táhnout směrem**



zpět, dokud se pilový kotouč pohybuje, neboť může dojít ke zpětnému rázu. Zjistěte a odstraňte příčinu uváznutí pilového kotouče.

- ▶ **Chcete-li pilu, která uvázla v obrobku, znovu spustit, vyrovnejte pilový kotouč v řezu a zkontrolujte, zda pilové zuby nejsou v obrobku zakousnuté.** Když se pilový kotouč zakousne, může se při dalším spuštění začít pohybovat z obrobku ven nebo způsobit zpětný ráz.
- ▶ **Aby se snížilo riziko zpětného rázu vyvolaného uváznutím pilového kotouče, velké desky při řezání podepřete.** Velké desky se mohou vlastní hmotností prohnout. Proto desky musí být podepřené na obou stranách, a to jak v blízkosti řezu, tak na kraji.
- ▶ **Nepoužívejte otupené ani poškozené pilové kotouče.** Pilové kotouče s tupými nebo špatně rozvedenými zuby vytvářejí jen úzký řez, ve kterém dochází k silnému tření a snadno v něm může dojít k uváznutí pilového kotouče a ke zpětnému rázu.
- ▶ **Než začnete řezat, utáhněte aretace nastavení hloubky řezu a úhlu řezu.** Kdyby při řezání došlo ke změně nastavení, pilový kotouč by mohl uváznout a tím způsobit zpětný ráz.
- ▶ **Zvlášť opatrní buďte při řezání do stávajících stěn nebo v jiných oblastech, kde není vidět na druhou stranu řezu.** Zanořující se pilový kotouč by mohl při řezání narazit na skryté objekty, zablockovat se a vyvolat zpětný ráz.

Funkce spodního ochranného krytu

- ▶ **Před každým použitím zkontrolujte, zda se spodní ochranný kryt bezchybně zavírá. Není-li spodní ochranný kryt volně pohyblivý a nezavírá-li se okamžitě, pilu nepoužívejte.** Spodní ochranný kryt nikdy nezajistíte v otevřené poloze svěrkou nebo úvazkem. Kdyby pila nedopatřením spadla na zem, mohl by se spodní ochranný kryt ohnout. Otevřete ochranný kryt páčkou a přesvědčte se, že se pohybuje volně a při libovolném úhlu i hloubce řezu se nedotýká ani pilového kotouče, ani jiných dílů.
- ▶ **Zkontrolujte funkci zavírání pružiny spodního ochranného krytu. Nevykazují-li spodní ochranný kryt a pružina dokonalou funkci, nechte pilu před použitím opravit.** Poškozené díly, lepidlo usazeniny nebo nahromaděné piliny mohou reakci spodního ochranného krytu zpozdít.
- ▶ **Spodní ochranný kryt otvírejte ručně jen tehdy, když se jedná o zvláštní druhy řezů, jako jsou „zanořovací a úhlové řezy“.** Spodní ochranný kryt otvírejte pomocí páčky a uvolněte ji, jakmile se pilový kotouč zanoří do obrobku. Při jakémkoliv jiném řezání se musí spodní ochranný kryt pohybovat automaticky.
- ▶ **Pilu nepokládejte na pracovní stůl ani na podlahu, pokud spodní ochranný kryt pilový kotouč nekrýje.** Nekrytý dobíhající pilový kotouč žene pilu proti směru řezu a řeže vše, co mu leží v cestě. Nezapomínejte na dobu doběhu pily.

2.3 Dodatečné bezpečnostní pokyny

Bezpečnost osob

- ▶ Nikdy neprovádějte na výrobku nebo na příslušenství úpravy či změny.
- ▶ Elektrické nářadí používejte jen s příslušnými ochrannými zařízeními.
- ▶ Když elektrické nářadí používáte bez odsávání prachu, noste při prašných pracích vždy lehký respirátor.
- ▶ Elektrické nářadí držte vždy pevně oběma rukama za rukojeti, které jsou k tomu určené.
- ▶ Používejte chrániče sluchu. Hluk může způsobit ztrátu sluchu.
- ▶ Dělejte pracovní přestávky a relaxační cvičení s prsty pro jejich lepší prokrvení.
- ▶ Elektrické nářadí není určené pro slabé osoby bez instruktáže.
- ▶ Elektrické nářadí zapínejte až na pracovišti, a pouze když je v pracovní poloze.
- ▶ Vyměňte akumulátor, když se u elektrického nářadí vyskytnou problémy, když vyměňujete nástroje nebo příslušenství a při skladování a přepravě elektrického nářadí.
- ▶ S elektrickým nářadím nepracujte nad hlavou.
- ▶ Nebrzděte elektrické nářadí bočním tlakem na pilový kotouč.
- ▶ Před vložením akumulátoru se přesvědčte, že je pila vypnutá a že je aktivovaná pojistka proti zapnutí. Zabráníte tak poranění při neúmyslném rozběhnutí elektrického nářadí.
- ▶ Nedotýkejte se vnější upínací příruby a upínacího šroubu, když je elektrické nářadí v chodu.
- ▶ Elektrické nářadí odložte teprve poté, když se úplně zastaví.
- ▶ Před výměnou nástroje počkejte, dokud elektrické nářadí nevychladne.
- ▶ Nikdy nestiskávejte aretační tlačítko vřetena, dokud se pilový kotouč točí.
- ▶ Nemířte elektrickým nářadím na osoby.
- ▶ Při výměně příslušenství nebo akumulátorů, při přepravě, nebo když chcete elektrické nářadí uložit, musí být vždy aktivovaná pojistka proti zapnutí.
- ▶ Používejte vždy pilový kotouč, který je vhodný pro materiál a vlastnosti obrobku.



- ▶ Posuvnou sílu přizpůsobte podle pilového kotouče a řezaného materiálu. Zabráňte tak zablokování pilového kotouče, které by mohlo způsobit zpětný ráz.
- ▶ Kovové třísky jsou ostré a mohou způsobit poranění. Mějte oděv upnutý tak, aby se vám třísky nedostaly do rukavic, bot nebo jiné části oděvu.
- ▶ Dávejte pozor na to, kam třísky odlétávají. Třísky jsou horké a mohou způsobit požár, popáleniny a řezná poranění.
- ▶ Zabraňte přehřívání hrotů zubů pilového kotouče.
- ▶ Přípustné otáčky nástroje musí být alespoň tak vysoké, jako jsou maximální uváděné otáčky elektrického nářadí. Příslušenství rotující rychleji, než jsou jeho přípustné otáčky, může prasknout a odletět.
- ▶ Nepracujte v prostředí, kde je hodně prachu.
- ▶ Prach, který vzniká při broušení, broušení smirkovým papírem, řezání a vrtání, může obsahovat nebezpečné chemické látky. Některé příklady jsou: olovo nebo barvy na bázi železa; cihly, beton a další zdivo, přírodní kámen a další výrobky s obsahem silikátů; určité druhy dřeva, jako dub, buk, a chemicky ošetřené dřevo; azbest nebo materiály obsahující azbest. Stanovte působení na pracovníka a osoby v okolí podle třídy nebezpečí materiálů, se kterými se pracuje. Proveďte potřebná opatření, abyste působení udrželi na bezpečné úrovni, jako např. použití systému pro zachycení prachu nebo nošení vhodného respirátoru. K všeobecným opatřením pro omezení působení patří:
 - ▶ práce v dobře větraném prostoru,
 - ▶ zabránění delšímu kontaktu s prachem,
 - ▶ zabránění pronikání prachu k obličeji a tělu,
 - ▶ nošení ochranného oděvu a umytí exponovaných míst vodou a mýdlem.
- ▶ Vždy používejte respirátor, který splňuje požadavky pro příslušné použití.
- ▶ Před začátkem práce si ujasněte rizikovou kategorii prachu, který při práci vzniká. Používejte stavební vysavač s oficiálně schválenou třídou ochrany, která splňuje místní předpisy na ochranu proti prachu.
- ▶ Dodržujte národní požadavky bezpečnosti práce.
- ▶ Používejte upínací zařízení nebo jiný vhodný způsob pro zajištění obrobku a jeho upevnění ve stabilní poloze. Obrobek přidržovaný rukou nebo tělem je nestabilní a může způsobit ztrátu kontroly. Nenechávejte jiné osoby držet obrobek v požadované poloze.
- ▶ Nedívejte se přímo do osvětlení (LED) a nesvítejte do obličeje jiným osobám.
- ▶ Nebezpečí poranění padajícími nářadím a/nebo příslušenstvím. Před zahájením práce zkontrolujte, zda je namontované příslušenství bezpečně upevněné.
- ▶ Ruční okružní pilu ved'te proti obrobku jen v zapnutém stavu.
- ▶ Používejte výhradně pilové kotouče doporučené firmou **Hilti**, které splňují normu EN 847-1.

Elektrická bezpečnost

- ▶ Před zahájením práce zkontrolujte, např. pomocí detektoru, pracovní prostor, jestli neobsahuje skryté elektrické kabely, plynové a vodovodní trubky. Vnější kovové součásti elektrického nářadí se mohou dostat pod napětí, např. pokud byste omylem poškodili elektrické vedení. Vzniká tím zvýšené riziko úrazu elektrickým proudem.

2.4 Pečlivé zacházení s akumulátorem a jeho používání

- ▶ **Dodržujte následující bezpečnostní pokyny pro bezpečnou manipulaci s lithium-iontovými akumulátory a jejich bezpečné použití.** Nedodržování může způsobit podráždění pokožky, těžká poranění poleptáním, chemické popáleniny, požár a/nebo výbuch.
- ▶ Akumulátory používejte jen v technicky bezvadném stavu.
- ▶ S akumulátory zacházejte opatrně, aby nedošlo k poškození a úniku kapalin, které jsou silně zdraví škodlivé!
- ▶ Akumulátory se nesmí v žádném případě přizpůsobovat nebo upravovat!
- ▶ Akumulátory se nesmějí rozebírat, lisovat, zahřívat nad 80 °C (176 °F) ani pálit.
- ▶ Nepoužívejte nebo nenabíjejte akumulátory, které utrpěly náraz nebo jsou jiným způsobem poškozené. Akumulátory pravidelně kontrolujte, zda nevykazují známky poškození.
- ▶ Nikdy nepoužívejte recyklované nebo opravené akumulátory.
- ▶ Akumulátory a akumulátorové elektrické nářadí nikdy nepoužívejte jako úderové nářadí.
- ▶ Akumulátory vždy chraňte před přímým slunečním zářením, vyššími teplotami, jiskřením a otevřeným plamenem. Může by dojít k výbuchu.
- ▶ Nedotýkejte se pólů akumulátoru prsty, nástroji, šperky nebo jinými elektricky vodivými předměty. Může dojít k poškození akumulátoru, věcným škodám a poranění.
- ▶ Akumulátory chraňte před deštěm, vlhkostí a kapalinami. V případě proniknutí vlhkosti může dojít ke zkratu, zásahu elektrickým proudem, popáleninám, požáru a výbuchu.



- ▶ Používejte pouze nabíječky a elektrické nářadí určené pro tento typ akumulátoru. Řiďte se údaji v příslušných návodech k obsluze.
- ▶ Akumulátor nepoužívejte a neskladujte v prostředí s nebezpečím výbuchu.
- ▶ Pokud je akumulátor příliš horký na dotek, může být vadný. Akumulátor položte na nehořlavé místo, na které je vidět, v dostatečné vzdálenosti od hořlavých materiálů. Nechte akumulátor vychladnout. Když je akumulátor i za hodinu stále příliš horký na dotek, je vadný. Obratě se na servis **Hilti** nebo si přečtěte dokument „Pokyny k bezpečnosti a používání lithium-iontových akumulátorů **Hilti**“.

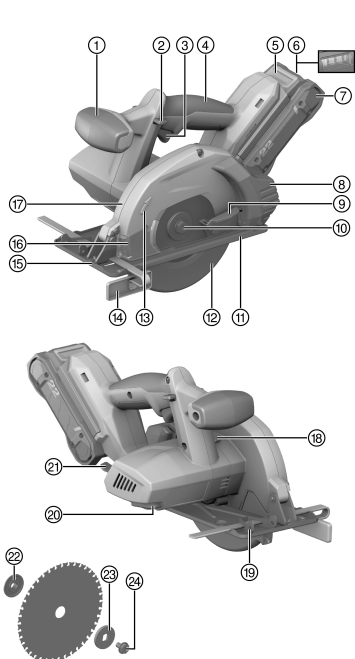


Dodržujte zvláštní směrnice, které platí pro přepravu, skladování a používání lithium-iontových akumulátorů. → Strana 138

Přečtěte si pokyny k bezpečnosti a používání lithium-iontových akumulátorů **Hilti**, které získáte načtením QR kódu na konci tohoto návodu k obsluze.

3 Popis

3.1 Přehled výrobku



- ① Přídavná rukojeť
- ② Pojistka proti zapnutí
- ③ Vypínač
- ④ Rukojeť
- ⑤ Odjišťovací tlačítko akumulátoru
- ⑥ Stavová kontrolka akumulátoru
- ⑦ Akumulátor
- ⑧ Box na třísky
- ⑨ Páčka výkyvného ochranného krytu
- ⑩ Hnací vřeteno
- ⑪ Základní deska
- ⑫ Výkyvný ochranný kryt
- ⑬ Šipka směru otáčení
- ⑭ Paralelní doraz
- ⑮ Ryska/kontrola linie řezu
- ⑯ LED/průzor
- ⑰ Ochranný kryt
- ⑱ Aretace vřetena
- ⑲ Svěrka pro paralelní doraz
- ⑳ Inbusový klíč
- ㉑ Aretační páčka pro nastavení hloubky řezu
- ㉒ Vnitřní upínací příruba
- ㉓ Vnější upínací příruba
- ㉔ Upínací šroub

3.2 Použití v souladu s určeným účelem

Popsaný výrobek je akumulátorová okružní pila. Je určená pro řezání kovu nebo materiálů podobných kovu. Používejte výhradně pilové kotouče schválené pro tento výrobek, které odpovídají údajům v technických údajích (např. průměr, otáčky, tloušťka, materiál atd.). Přípustné nejsou brusné a rozbrušovací kotouče a dále pilové kotouče z vysokolegované rychlořezné oceli (ocel HSS). Nesmí se řezat dřevo nebo materiály podobné dřevu, plasty, sádkokarton, sádrovláknité desky a kompozitní materiály.

- Pro tento výrobek používejte pouze lithium-iontové akumulátory **Hilti** Nuron typové řady B 22. **Hilti** doporučuje používat pro tento výrobek akumulátory uvedené v tabulce na konci tohoto návodu k obsluze.
- Pro tyto akumulátory používejte pouze nabíječky **Hilti** typových řad uvedených na konci tohoto návodu k obsluze.



3.3 Obsah dodávky

Okružní pila, pilový kotouč, inbusový klíč, paralelní doraz, box na třísky, návod k obsluze.



Další systémové produkty schválené pro váš výrobek najdete v **Hilti Store** nebo na: www.hilti.group.

3.4 Příslušenství

Vnější upínací příruba, vnitřní upínací příruba, upínací šroub.

3.5 Ukazatele lithium-iontového akumulátoru

Lithium-iontové akumulátory **Hilti** Nuron mohou zobrazovat stav nabití, chybová hlášení a stav akumulátoru.

3.5.1 Ukazatele stavu nabití a chybová hlášení



VÝSTRAHA

Nebezpečí poranění způsobené padajícím akumulátorem!

- ▶ Při zasunutém akumulátoru po stisknutí odjišťovacího tlačítka zkontrolujte, zda akumulátor znovu správně zaskočil v použitém výrobku.

Pro zobrazení jednoho z následujících ukazatelů krátce stiskněte odjišťovací tlačítko akumulátoru. Stav nabití a možné poruchy se zobrazují také trvale, dokud je připojený výrobek zapnutý.

Stav	Význam
Čtyři (4) LED svítí trvale zeleně	Stav nabití: 100 % až 71 %
Tři (3) LED svítí trvale zeleně	Stav nabití: 70 % až 51 %
Dvě (2) LED svítí trvale zeleně	Stav nabití: 50 % až 26 %
Jedna (1) LED svítí trvale zeleně	Stav nabití: 25 % až 10 %
Jedna (1) LED bliká pomalu zeleně	Stav nabití: < 10 %
Jedna (1) LED bliká rychle zeleně	Lithium-iontový akumulátor je úplně vybitý. Nabijte akumulátor. Pokud LED po nabití akumulátoru stále ještě rychle bliká, obraťte se na servis Hilti .
Jedna (1) LED bliká rychle žlutě	Lithium-iontový akumulátor a výrobek, který je s ním spojený, jsou přetížené, příliš horké, příliš studené nebo se vyskytla jiná chyba. Zajistěte, aby měl výrobek a akumulátor doporučenou pracovní teplotu, a výrobek při použití nepřetěžujte. Pokud se hlášení zobrazuje i nadále, obraťte se na servis Hilti .
Jedna (1) LED svítí žlutě	Lithium-iontový akumulátor a s ním spojený výrobek nejsou kompatibilní. Obraťte se na servis Hilti .
Jedna (1) LED bliká rychle červeně	Lithium-iontový akumulátor je zablokovaný a nelze dále používat. Obraťte se na servis Hilti .

3.5.2 Ukazatele ke stavu akumulátoru

Pro zjištění stavu akumulátoru podržte déle než tři sekundy stisknuté odjišťovací tlačítko. Systém nerozpozná potenciální nesprávné funkce akumulátoru kvůli nesprávnému zacházení, např. při pádu, propíchnutí, vnějšímu tepelnému poškození atd.

Stav	Význam
Všechny LED svítí jako běžící světlo a poté se jedna (1) LED rozsvítí zeleně.	Akumulátor lze nadále používat.
Všechny LED svítí jako běžící světlo a poté jedna (1) LED bliká rychle žlutě.	Zjištění stavu akumulátoru se nepodařilo dokončit. Zopakujte postup nebo se obraťte na servis Hilti .



Stav	Význam
Všechny LED svítí jako běžící světlo a poté se jedna (1) LED rozsvítí červeně.	Pokud lze připojený výrobek nadále používat, činí bývající kapacita akumulátoru méně než 50 %. Pokud připojený výrobek už nelze používat, skončila životnost akumulátoru a akumulátor se musí vyměnit. Obratě se na servis Hilti .

3.6 Paralelní doraz

Jednoramenný paralelní doraz umožňuje vést přesné řezy podél hrany obrobku, příp. řezání listů stejných rozměrů.

Paralelní doraz lze namontovat na obou stranách základní desky.

4 Technické údaje

4.1 Vlastnosti výrobku

Jmenovité napětí	21,6 V
Hmotnost podle EPTA-Procedure 01 bez akumulátoru	3,0 kg
Průměr pilového kotouče	160 mm ... 165 mm
Tloušťka těla kotouče	1,2 mm
Šířka řezu	1,6 mm
Upínací otvor pilového kotouče	20 mm
Jmenovité volnoběžné otáčky	3 500 ot/min
Maximální hloubka řezu	57 mm
Skladovací teplota	-20 °C ... 70 °C
Okolní teplota při provozu	-17 °C ... 60 °C

4.2 Akumulátor

Provozní napětí akumulátoru	21,6 V
Hmotnost akumulátoru	Viz na konci tohoto návodu k obsluze
Okolní teplota při provozu	-17 °C ... 60 °C
Skladovací teplota	-20 °C ... 40 °C
Teplota akumulátoru na začátku nabíjení	-10 °C ... 45 °C

4.3 Informace o hlučnosti a hodnoty vibrací podle EN 62841

Hodnoty akustického tlaku a vibrací uvedené v těchto pokynech byly změřeny normovanou měřicí metodou a lze je použít k vzájemnému srovnání elektrického nářadí. Jsou vhodné také pro předběžný odhad působení. Uvedené údaje reprezentují hlavní použití elektrického nářadí. Při jiném způsobu použití, při použití s jinými nástroji nebo nedostatečné údržbě se údaje mohou lišit. Působení během celé pracovní doby se tím může výrazně zvýšit.

Pro přesný odhad působení je potřeba brát v úvahu také dobu, kdy je nářadí vypnuté nebo sice běží, ale nepoužívá se. Působení během celé pracovní doby se tím může výrazně snížit.

Stanovte doplňující bezpečnostní opatření na ochranu pracovníka před působením hluku a/nebo vibrací, například: údržbu elektrického nářadí a nástrojů, udržování rukou v teple, organizace pracovních postupů.

Hodnoty hlučnosti byly zjištěny při řezání kovu.

Hodnoty emitovaného hluku

Hladina akustického výkonu (L_{WA})	114 dB(A)
Nejistota pro hladinu akustického výkonu (K_{WA})	3 dB(A)



Hladina akustického tlaku (L_{pA})	103 dB(A)
Nejistota pro hladinu akustického tlaku (K_{pA})	3 dB(A)

Celkové hodnoty vibrací

Hodnota emitovaných vibrací při řezání do kovu ($a_{h,M}$)	B 22-85	1,31 m/s ²
	B 22-170	1,21 m/s ²
Nejistota (K)	B 22-85	1,5 m/s ²
	B 22-170	1,5 m/s ²

5 Příprava práce

VÝSTRAHA

Nebezpečí poranění při neúmyslném spuštění!

- ▶ Před nasazením akumulátoru zkontrolujte, zda je příslušný výrobek vypnutý.
- ▶ Před nastavováním nářadí nebo výměnou příslušenství vyjměte akumulátor.

Dodržujte bezpečnostní pokyny a varovná upozornění v této dokumentaci a na výrobku.

5.1 Nabíjení akumulátoru

1. Před nabíjením si přečtěte návod k obsluze nabíječky.
2. Dbejte na to, aby byly kontakty akumulátoru a nabíječky suché a čisté.
3. Akumulátor nabíjejte pomocí schválené nabíječky. → Strana 132

5.2 Nasazení akumulátoru

VÝSTRAHA

Nebezpečí poranění při zkratu nebo padajícím akumulátorem!

- ▶ Před nasazením akumulátoru zkontrolujte, zda nejsou na kontaktech akumulátoru a výrobku cizí tělesa.
 - ▶ Zajistěte, aby akumulátor vždy správně zaskočil.
1. Před prvním uvedením do provozu akumulátor úplně nabijte.
 2. Zasuňte akumulátor do výrobku tak, aby slyšitelně zaskočil.
 3. Zkontrolujte, zda je akumulátor bezpečně usazený.

5.3 Vyjmutí akumulátoru

1. Stiskněte odjišťovací tlačítko akumulátoru.
2. Vytáhněte akumulátor z výrobku.

5.4 Pojistka proti pádu

VÝSTRAHA

Nebezpečí poranění padajícím nářadím a/nebo příslušenstvím!

- ▶ Používejte pouze záchytné lano nářadí **Hilti** doporučené pro váš výrobek.
- ▶ Před každým použitím zkontrolujte upevňovací bod záchytného lana nářadí, zda není poškozený.



Dodržujte národní předpisy pro práce ve výšce.

Jako pojistku proti pádu používejte pro tento výrobek výhradně záchytné lano nářadí **Hilti** #2261971.



- ▶ Upevněte záchytné lano nářadí pomocí oka na výrobek, jak je znázorněno na obrázku. Zkontrolujte, zda bezpečně drží.
- ▶ Připevněte karabinu na nosnou konstrukci. Zkontrolujte, zda karabina bezpečně drží.



Řiďte se návodem k obsluze záchytného lana nářadí Hilti.

5.5 Demontáž pilového kotouče

VÝSTRAHA

Nebezpečí popálení a pořezání o pilový kotouč, upínací šroub a vnější upínací přírubu. Důsledkem mohou být popáleniny a řezná poranění.

- ▶ Při výměně nástroje používejte ochranné rukavice.

1. Stiskněte a držte stisknutou aretaci vřetena **(1)**.
2. Inbusovým klíčem povolte upínací šroub **(2)**.
3. Odstraňte upínací šroub a vnější upínací přírubu **(3)**.
4. Otevřete výkyvný ochranný kryt **(4)** a vyjměte pilový kotouč **(5)**.

V případě potřeby lze vnitřní upínací přírubu za účelem čištění sejmout.

5.6 Montáž pilového kotouče

Přesvědčte se, že upínaný pilový kotouč odpovídá technickým požadavkům a je dobře naostřený. Ostrý pilový kotouč je předpokladem bezvadného řezu.

1. Vyčistěte obě upínací příruby.
2. Nasuňte vnitřní upínací přírubu se správnou orientací na hnací vřeteno.
3. Otevřete výkyvný ochranný kryt.
4. Nasadte nový pilový kotouč.

Řiďte se podle šipky směru otáčení na pilovém kotouči a výrobku. Musí souhlasit.

5. Nasuňte vnější upínací přírubu se správnou orientací.
6. Zašroubujte upínací šroub.
7. Nasadte inbusový klíč na upínací šroub pilového kotouče.
8. Stiskněte a držte stisknutou aretaci vřetena.
9. Inbusovým klíčem utáhněte upínací šroub.
10. Zkontrolujte správné usazení pilového kotouče.
11. Nasadte inbusový klíč do určeného otvoru.

5.7 Nastavení hloubky řezu

1. Uvolněte aretační páčku nastavení hloubky řezu.
2. Nazdvihněte výrobek nůžkovým pohybem a nastavte hloubku řezu.
3. Aretační páčku nastavení hloubky řezu utáhněte.

5.8 Montáž paralelního doraz

1. Stiskněte svorky a držte je stisknuté.
2. Zasuňte paralelní doraz do základní desky.
 - ▶ Můžete nastavit šířku řezu podle příslušného použití.
3. Uvolněte svorky.



5.9 Montáž adaptéru pro vodící lištu



Adaptér pro vodící lištu lze zakoupit jako příslušenství.

1. Případně demontujte paralelní doraz.
2. Zahákněte základní desku do zadních upevňovacích výstupků adaptéru pro vodící lištu.
3. Nasaďte základní desku do adaptéru pro vodící lištu.
 - ▶ Základní deska je zarovnaná v adaptéru pro vodící lištu.
4. Zajistěte adaptér pro vodící lištu zatlačením obou zarážek až nadoraz.

5.10 Vyprázdnění boxu na třísky



POZOR

Nebezpečí poranění Nebezpečí způsobené horkými nebo ostrými třískami nebo horkou nádobou na zachycení třísek!

- ▶ Při řezání kovu vždy namontujte nádobu na zachycení třísek.
- ▶ Při vyprazdňování nebo odstraňování nádoby na zachycení třísek vždy používejte ochranné rukavice.

1. Vytáhněte box na třísky dozadu.
2. Rozevřete obě poloviny boxu na třísky a vyprázdněte ho.
3. Nasuňte box na třísky na kryt, až zaskočí.

6 Obsluha

Dodržujte bezpečnostní pokyny a varovná upozornění v této dokumentaci a na výrobku.

6.1 Zapnutí nebo vypnutí

Zapnutí

1. Stiskněte a držte stisknutou pojistku proti zapnutí a stiskněte vypínač.
 - ▶ Po stisknutí vypínače můžete pojistku proti zapnutí pustit.

Vypnutí

2. Uvolněte vypínač.
 - ▶ Pojistka automaticky přeskočí do zablokované polohy.

6.2 Řezání podle rysky



Řezajte pouze rovné obrobky, které poskytují dostatečně velkou opěrnou plochu pro základní desku.

1. Obrodek umístěte tak, aby se pilový kotouč pod ním mohl volně otáčet.
2. Zajistěte obrodek proti posunutí.
3. Výrodek přiložte přední hranou základní desky na obrodek.
 - ▶ Pilový kotouč nemá kontakt s obrobkem.
4. Zapněte výrodek. → Strana 137
5. Veďte pilu vhodnou rychlostí obrobkem podél rysky.

7 Péče a údržba



VÝSTRAHA

Nebezpečí poranění při zasunutém akumulátoru !

- ▶ Před veškerým ošetřováním a údržbou vždy vyjměte akumulátor!

Péče o výrobek

- Opatrně odstraňte ulpívající nečistoty.
- Pokud má výrobek větrací otvory, opatrně je vyčistěte suchým, měkkým kartáčem.




- Kryt čistěte jen mírně navlhčeným hadrem. Nepoužívejte ošetřovací prostředky s obsahem silikonu, aby nedošlo k poškození plastových částí.
- K čištění kontaktů výrobku používejte čistý, suchý hadr.

Péče o lithium-iontové akumulátory

- Nikdy nepoužívejte akumulátor s ucpanými větracími otvory. Větrací otvory vyčistěte opatrně suchým, měkkým kartáčem.
- Zajistěte, aby nebyl akumulátor zbytečně vystavený prachu nebo nečistotám. Chraňte akumulátor před vysokou vlhkostí (např. ho neponořujte do vody nebo ho nenechávejte na dešti). Pokud se akumulátor namočí, zacházejte s ním jako s poškozeným akumulátorem. Izolujte ho v nehořlavé nádobě a obraťte se na servis **Hilti**.
- Z akumulátoru odstraňte olej a tuk, který na něj nepatří. Nedovolte, aby se na akumulátoru hromadily zbytečný prach nebo nečistoty. Akumulátor čistěte suchým, měkkým kartáčem nebo čistým, suchým hadrem. Nepoužívejte ošetřovací prostředky s obsahem silikonu, aby nedošlo k poškození plastových částí.
Nedotýkejte se kontaktů akumulátoru a neodstraňujte z kontaktů tuk, který je na nich nanesený z výroby.
- Kryt čistěte jen mírně navlhčeným hadrem. Nepoužívejte ošetřovací prostředky s obsahem silikonu, aby nedošlo k poškození plastových částí.

Údržba

- Pravidelně kontrolujte všechny viditelné díly, zda nejsou poškozené, a ovládací prvky, zda správně fungují.
- V případě poškození a/nebo poruchy funkce výrobek nepoužívejte. Nechte výrobek neprodleně opravit v servisu **Hilti**.
- Po ošetřování a údržbě nasaďte všechna ochranná zařízení a zkontrolujte, zda bezvadně fungují.

 Pro bezpečný provoz používejte pouze originální náhradní díly a spotřební materiál. Náhradní díly, spotřební materiál a příslušenství schválené **Hilti** pro váš výrobek najdete v **Hilti Store** nebo na: www.hilti.group

7.1 Čištění ochranných zařízení

1. Demontujte pilový kotouč. → Strana 136
2. Ochranná zařízení vyčistěte opatrně suchým kartáčem.
3. Vhodným nástrojem odstraňte usazeniny a třísky uvnitř ochranných zařízení.
4. Namontujte pilový kotouč. → Strana 136

7.2 Čištění kanálku pro odvod třísek

1. Demontujte pilový kotouč. → Strana 136
2. Nádobu na zachycení třísek vytáhněte nahoru z vedení.
3. Vyčistěte kanálek pro odvod třísek kartáčkem.
4. Namontujte pilový kotouč. → Strana 136

7.3 Kontrola po čištění a údržbě

Po čištění a údržbě zkontrolujte, zda jsou připevněná veškerá ochranná zařízení a zda bezvadně fungují.

1. Pro kontrolu výkyvného ochranného krytu ho úplně otevřete stisknutím ovládací páčky.
 - ▶ Po uvolnění ovládací páčky se musí výkyvný ochranný kryt rychle a úplně zavřít.
2. Zkontrolujte funkci pohyblivých dílů, např. zda neváznou nebo se neobrušují.
3. Zkontrolujte výrobek, zda nemá praskliny nebo jiná zjevná poškození.

8 Přeprava a skladování akumulátorového nářadí a akumulátorů

Přeprava

 **POZOR**

Neúmyslné spuštění při přepravě !

- ▶ Výrobky přepravujte vždy bez nasazených akumulátorů!
- ▶ Vyměňte akumulátor/akumulátory.



- ▶ Akumulátory nikdy nepřepravujte volně. Akumulátory by měly být při přepravě chráněné proti nadměrným nárazům a vibracím a izolované od jakýchkoli vodivých materiálů nebo jiných akumulátorů, aby se nemohly dostat do kontaktu s póly jiných akumulátorů a způsobit tak zkrat. **Dodržujte místní přepravní předpisy pro akumulátory.**
- ▶ Akumulátory se nesmí posílat poštou. Pokud chcete posílat nepoškozené akumulátory, obraťte se na zásilkovou firmu.
- ▶ Před použitím, před delší přepravou a po delší přepravě zkontrolujte výrobek a akumulátory, zda nejsou poškozené.

Skladování

VÝSTRAHA

Neúmyslné poškození vadnými nebo vyteklými akumulátory. !

- ▶ Výrobky skladujte vždy bez nasazených akumulátorů!
- ▶ Výrobek a akumulátory skladujte v chladu a v suchu. Dodržujte limitní hodnoty teploty, které jsou uvedené v technických údajích.
- ▶ Akumulátory nenechávejte v nabíječce. Po nabíjení akumulátor vždy z nabíječky vyndejte.
- ▶ Akumulátory nikdy neskladujte na slunci, na zdrojích tepla nebo za sklem.
- ▶ Výrobek a akumulátory skladujte mimo dosah dětí a nepovolaných osob.
- ▶ Před použitím, před delším skladováním a po delším skladování zkontrolujte výrobek a akumulátory, zda nejsou poškozené.

9 Pomoc při poruše

Při všech poruchách se řiďte indikací stavu akumulátoru. Viz kapitolu **Ukazatele lithium-iontového akumulátoru**.

V případě poruch, které nejsou uvedené v této tabulce nebo které nemůžete odstranit sami, se obraťte na náš servis **Hilti**.

Porucha	Možná příčina	Řešení
LED akumulátoru nic neindikují.	Vadný akumulátor.	▶ Kontaktujte servisní oddělení společnosti Hilti .
Vypínač nelze stisknout, resp. je zablokovaný.	Nejedná se o závadu (bezpečnostní funkce).	▶ Stiskněte pojistku proti zapnutí.
Otáčky náhle silně poklesnou.	Vybitý akumulátor. Příliš velká posuvná síla.	▶ Nabijte akumulátor. ▶ Zmenšete posuvnou sílu a výrobek znovu zapněte.
Třísky nejsou odváděny a padají na základní desku.	Ucpaný kanál pro odvod třísek.	▶ Vyčistěte kanálek pro odvod třísek. → Strana 138
Výrobek se po zablokování pilového kotouče sám od sebe nerozběhne.	Aktivovala se ochrana proti přetížení.	▶ Znovu stiskněte pojistku proti zapnutí a vypínač.
Akumulátor nezaskočí se slyšitelným cvaknutím.	Aretační výstupek na akumulátoru je znečištěný.	▶ Vyčistěte aretační výstupek a znovu nasadte akumulátor.
Výrobek vibruje více než obvykle.	Nesprávně namontovaný pilový kotouč.	▶ Demontujte pilový kotouč a namontujte ho znovu.

10 Likvidace

VÝSTRAHA

Nebezpečí poranění při nesprávné likvidaci! Nebezpečí poškození zdraví unikajícími plyny nebo kapalinami.

- ▶ Poškozené akumulátory žádným způsobem neposílejte!
- ▶ Přípojky zakryjte nevodivým materiálem, abyste zabránili zkratu.
- ▶ Akumulátory zlikvidujte tak, aby se nemohly dostat do rukou dětem.
- ▶ Akumulátor odevzdejte k likvidaci v **Hilti Store** nebo se obraťte na příslušnou sběrnou odpadů.

Výrobky **Hilti** jsou vyrobené převážně z recyklovatelných materiálů. Předpokladem pro recyklaci materiálů je jejich řádné třídění. V mnoha zemích odebírá **Hilti** staré přístroje k recyklaci. Informujte se v servisu **Hilti** nebo u prodejního poradce.





- Nevyhazujte elektrické náradí, elektronická zariadenia a akumulátory do smiešaného odpadu!

11 Záruka výrobcu

- V prípade otázok ohľadne záručných podmienok sa obráťte na miestneho partnera **Hilti**.

12 Dalšie informácie

Podrobnejšie informácie o obsluhu, technice, životnom prostredí a recyklácii najdete pod nasledujúcim odkazom: qr.hilti.com/manual?id=2276609&id=2276671

Tento odkaz najdete také na konci dokumentácie jako QR kód.

Preklad návodu na obsluhu

1 Informácie o návode na obsluhu

1.1 O tomto návode na obsluhu

- Pred uvedením do prevádzky si prečítajte tento návod na obsluhu. Je to predpokladom na bezpečnú prácu a bezproblémovú manipuláciu.
- Dodržujte bezpečnostné pokyny a varovania v návode na obsluhu a na výrobku.
- Tento návod na obsluhu uchovávajte vždy s výrobkom a ďalším osobám odovzdávajte výrobok iba s týmto návodom na obsluhu.

1.2 Vysvetlenie symbolov

1.2.1 Varovné upozornenia

Varovné upozornenia varujú pred rizikami pri zaobchádzaní s výrobkom. Používajú sa nasledujúce signálne slová:

NEBEZPEČENSTVO

NEBEZPEČENSTVO !

- Na označenie bezprostredne hroziaceho nebezpečenstva, ktoré môže spôsobiť ťažký úraz alebo smrť.

VAROVANIE

VAROVANIE !

- Označenie možného hroziaceho nebezpečenstva, ktoré môže viesť k ťažkým poraneniam alebo usmrteniu.

POZOR

POZOR !

- Označenie novej nebezpečnej situácie, ktorá môže viesť k telesným poraneniam alebo k vecným škodám.

1.2.2 Symboly v návode na obsluhu

V tomto návode na obsluhu sa používajú nasledujúce symboly:

	Dodržiavajte návod na obsluhu
	Upozornenia týkajúce sa používania a iné užitočné informácie
	Zaobchádzanie s recyklovateľnými materiálmi
	Elektrické zariadenia a akumulátory nevyhadzujte do komunálneho odpadu



	Hilti Lítiovo-iónový akumulátor
	Hilti Nabíjačka

1.2.3 Symboly na obrázkoch

Na vyobrazeniach sa používajú nasledujúce symboly:

	Tieto čísla odkazujú na príslušné vyobrazenie na začiatku tohto návodu na obsluhu.
	Číslovanie udáva poradie pracovných úkonov na obrázku a môže sa odlišovať od číslovania pracovných úkonov v texte.
	Čísla pozícií sa používajú v obrázku Prehľad a odkazujú na čísla legendy v odseku Prehľad výrobkov .
	Tento symbol by mal u vás vzbudiť mimoriadnu pozornosť pri zaobchádzaní s výrobkom.

1.3 Symboly na produktoch

1.3.1 Symboly

Na výrobku môžu byť použité nasledujúce symboly:

	Menovité voľnobežné otáčky
	Jednosmerný prúd
	Šípka smeru otáčania
	Otáčky za minútu
	Priemer
	Pílvy kotúč
	Výrobok podporuje bezdrôtový prenos údajov kompatibilný so systémami iOS a Android.
	Ak sa nachádza na výrobku, výrobok bol certifikovaný týmto certifikačným úradom pre trh v USA a Kanade v súlade s platnými normami.

1.3.2 Ďalšie symboly pre akumulátorové výrobky

Na výrobku sa používajú nasledujúce symboly:

	Použitý typový rad lítiovo-iónového akumulátora Hilti . Riadte sa pokynmi v kapitole Používanie v súlade s určeným účelom .
	Lítiovo-iónový akumulátor
	Akumulátor nikdy nepoužívajte ako nástroj na udieranie alebo zatĺkanie.
	Nenechajte akumulátor spadnúť. Nepoužívajte akumulátor, ktorý bol vystavený nárazu alebo je inak poškodený.

1.3.3 Príkazové značky

Na výrobku sa používajú nasledujúce príkazové symboly:

	Používajte ochranné okuliare
--	------------------------------

1.4 Informácie o výrobku

Výrobky sú určené pre profesionálneho používateľa a smie ich obsluhovať, vykonávať údržbu a opravovať iba autorizovaný, vyškolený personál. Tento personál musí byť špeciálne poučený o vznikajúcich rizikách a nebezpečenstve. Výrobok a jeho pomocné prostriedky sa môžu stať zdrojom nebezpečenstva



v prípade, že s nimi bude manipulovať personál bez vzdelania, neodborným spôsobom alebo ak sa nebudú používať v súlade s určením.

Typové označenie a sériové číslo sú uvedené na typovom štítku.

- Poznajte si sériové číslo do nasledujúcej tabuľky. Údaje výrobku budete potrebovať pri dopytoch adresovaných nášmu zastúpeniu alebo servisu.

Údaje o produkte

Kotúčová píla	SC 5ML-22
Generácia:	01
Sériové číslo:	

1.5 Vyhlásenie o zhode

Výrobca na vlastnú zodpovednosť vyhlasuje, že tu opísaný výrobok zodpovedá platným právnym predpisom a normám. Vybrazenie vyhlásenia o zhode nájdete na konci tejto dokumentácie.

Technická dokumentácia je uložená tu:

Hilti Entwicklungsgesellschaft mbH | Zulassung Geräte | Hiltistraße 6 | 86916 Kaufering, DE

2 Bezpečnosť

2.1 Všeobecné bezpečnostné pokyny a upozornenia pre elektrické náradie

⚠ VÝSTRAHA Prečítajte si všetky bezpečnostné upozornenia, pokyny, obrázky a technické údaje týkajúce sa toto elektrického náradia. Nedbalosť pri dodržiavaní uvedených pokynov a pokynov môže mať za následok úraz elektrickým prúdom, požiar a/alebo závažné poranenia.

Všetky bezpečnostné upozornenia a pokyny si uschovajte pre budúcu potrebu.

Pojem "elektrické náradie" uvedený v bezpečnostných upozorneniach sa vzťahuje na sieťové elektrické náradie (náradie so sieťovým káblom) alebo na akumulátorové elektrické náradie (bez sieťového kábla).

Bezpečnosť na pracovisku

- **Na pracovisku udržiavajte čistotu a dbajte na dostatočné osvetlenie.** Neporiadok na pracovisku a neosvetlené časti pracoviska môžu viesť k úrazom.
- **Nepracujte s elektrickým náradím vo výbušnom prostredí, v ktorom sa nachádzajú horľavé kvapaliny, plyny alebo prach.** Elektrické náradie vytvára iskry, ktoré môžu spôsobiť vznietenie prachu alebo výparov.
- **Pri používaní elektrického náradia dbajte na bezpečnú vzdialenosť detí a iných osôb.** Pri odpuťaní pozornosti od práce môžete stratiť kontrolu nad náradím.

Elektrická bezpečnosť

- **Pripájacia zástrčka elektrického náradia musí byť vhodná do danej zásuvky. Zástrčka sa nesmie žiadnym spôsobom meniť či upravovať. Spolu s uzemneným elektrickým náradím nepoužívajte žiadne zástrčkové adaptéry.** Nezmienené zástrčky a vhodné zásuvky znižujú riziko úrazu elektrickým prúdom.
- **Zabráňte kontaktu tela s uzemnenými povrchmi ako sú rúry, radiátory alebo vykurovacie telesá, sporáky a chladničky.** Pri uzemnení vášho tela hrozí zvýšené riziko úrazu elektrickým prúdom.
- **Chráňte elektrické náradie pred dažďom či vlhkosťou.** Vniknutie vody do elektrického náradia zvyšuje riziko úrazu elektrickým prúdom.
- **Pripojovací kábel nepoužívajte na účely, na ktoré nie je určený, napr. na prenášanie, zavesenie elektrického náradia či na vyťahovanie zástrčky zo zásuvky. Pripojovací kábel držte v bezpečnej vzdialenosti od tepla, oleja, ostrých hrán alebo pohyblivých častí.** Poškodené alebo spletené pripojovacie káble zvyšujú riziko úrazu elektrickým prúdom.
- **Pri práci s elektrickým náradím vo vonkajšom prostredí používajte iba predlžovacie káble vhodné aj do vonkajšieho prostredia.** Používanie predlžovacieho kábla vhodného do vonkajšieho prostredia znižuje riziko úrazu elektrickým prúdom.
- **Pokiaľ sa nemožno vyhnúť prevádzkovaniu elektrického náradia vo vlhkom prostredí, použite prúdový chránič.** Použitie prúdového chrániča znižuje riziko úrazu elektrickým prúdom.

Bezpečnosť osôb

- **Pri práci buďte pozorní, dávajte pozor na to, čo robíte a pri práci s elektrickým náradím postupujte s rozvahou. Elektrické náradie nepoužívajte vtedy, keď ste unavení alebo pod vplyvom drog, alkoholu alebo liekov.** Aj moment nepozornosti pri používaní elektrického náradia môže viesť k závažným poraneniam.



- ▶ **Noste prostriedky osobnej ochrannej výbavy a vždy používajte ochranné okuliare.** Nosenie osobnej ochrannej výbavy, ako je maska proti prachu, bezpečnostná obuv s protišmykovou podrážkou, ochranná prilba alebo chrániče sluchu (podľa druhu a použitia elektrického náradia), znižuje riziko poranení.
- ▶ **Zabráňte neúmyselnému uvedeniu do prevádzky. Pred pripojením na elektrické napájanie a/alebo pripojením akumulátora, pred uchopením alebo prenášaním sa uistite, že elektrické náradie je vypnuté.** Ak máte pri prenášaní elektrického náradia prst na spínači alebo ak pripojíte zapnuté náradie na elektrické napájanie, môže to viesť k vzniku úrazov a nehôd.
- ▶ **Pred zapnutím elektrického náradia odstráňte z náradia nastavovacie nástroje alebo kľúče na skrutky.** Nástroj alebo kľúč v otáčajúcej sa časti náradia môže spôsobiť úrazy.
- ▶ **Vyhýbajte sa neprirodzenej polohe a držaniu tela. Pri práci zabezpečte stabilný postoj a neustále udržiavajte rovnováhu.** Budete tak môcť elektrické náradie v neočakávaných situáciách lepšie kontrolovať.
- ▶ **Noste vhodný odev. Nenoste voľný odev alebo šperky. Vlasy, odev a rukavice udržiavajte mimo pohybujúcich sa dielov.** Voľný odev, šperky alebo dlhé vlasy sa môžu zachytiť o pohybujúce sa diely.
- ▶ **Ak je možné namontovať zariadenia na odsávanie a zachytávanie prachu, presvedčte sa, že tieto zariadenia sú pripojené a používajú sa správne.** Použitie zariadenia na odsávanie prachu môže znížiť ohrozenia spôsobené prachom.
- ▶ **Neuspokojte sa pocitom falošnej bezpečnosti a nekonajte v rozpore s bezpečnostnými pravidlami pre elektrické náradie, aj keď máte dostatok skúseností s používaním elektrického náradia.** Nedbalé konanie sa môže v zlomkoch sekundy zmeniť na ťažký úraz.

Používanie a starostlivosť o elektrické náradie

- ▶ **Náradie/zariadenie/prístroj nepreťažujte.** Používajte vhodné elektrické náradie určené na prácu, ktorú vykonávate. Vhodné elektrické náradie umožňuje lepšiu a bezpečnejšiu prácu v uvedenom rozsahu výkonu.
- ▶ **Elektrické náradie s poškodeným vypínačom nepoužívajte.** Náradie, ktoré sa nedá zapnúť alebo vypnúť je nebezpečné a treba ho dať opraviť.
- ▶ **Skôr než budete náradie nastavovať, meniť časti jeho príslušenstva alebo než ho odložíte, vytriahnite sieťovú zástrčku zo zásuvky a/alebo vyberte odnímateľný akumulátor.** Toto bezpečnostné opatrenie zabraňuje neúmyselnému spusteniu elektrického náradia.
- ▶ **Nepoužívané elektrické náradie odložte na miesto chránené pred prístupom detí. Nedovoľte používať náradie osobám, ktoré s ním nie sú oboznámené alebo si neprečítali tieto inštrukcie.** Elektrické náradie je pre neskúsených používateľov nebezpečné.
- ▶ **Elektrické náradie a príslušenstvo starostlivo udržiavajte. Skontrolujte, či pohyblivé časti náradia bezchybne fungujú a nezasekávajú sa, či nie sú niektoré časti zlomené alebo poškodené v takom rozsahu, že to ovplyvňuje fungovanie elektrického náradia. Poškodené časti dajte pred použitím náradia opraviť.** Mnohé úrazy sú zapríčinené nesprávne a nedostatočne udržiavaným elektrickým náradím.
- ▶ **Rezacie nástroje udržiavajte ostré a čisté.** Starostlivo ošetrované rezacie nástroje s ostrými reznými hranami sa zasekávajú menej a ľahšie sa vedú.
- ▶ **Elektrické náradie, príslušenstvo, vkladacie nástroje atď. používajte v súlade s týmito pokynmi. Zohľadnite pri tom pracovné podmienky a vykonávanú činnosť.** Používanie elektrického náradia na iné než určené použitie môže viesť k nebezpečným situáciám.
- ▶ **Rukoväti a plochy udržiavajte suché, čisté a bez oleja alebo tuku.** Klzké rukoväti a plochy neumožňujú bezpečnú obsluhu a kontrolu elektrického náradia v nepredvídateľných situáciách.

Použitie a starostlivosť o akumulátorové náradie

- ▶ **Akumulátory nabíjajte len v nabíjačkách odporúčaných výrobcom.** Ak sa nabíjačka vhodná pre určitý druh akumulátorov používa s inými akumulátormi, hrozí riziko vzniku požiaru.
- ▶ **V elektrickom náradí používajte iba akumulátory, ktoré sú pre náradie určené.** Používanie iných akumulátorov môže viesť k úrazom a nebezpečenstvu požiaru.
- ▶ **Nepoužívaný akumulátor udržiavajte mimo dosahu kancelárskych sponiek, mincí, kľúčov, klincov, skrutiek alebo iných malých kovových predmetov, ktoré by mohli zapríčiniť premostenie kontaktov.** Skrat medzi kontaktmi akumulátora môže mať za následok vznik popálenia alebo požiaru.
- ▶ **Pri nesprávnom používaní môže z akumulátora unikáť kvapalina. Zabráňte kontaktu s ňou. Pri náhodnom kontakte vykonajte opláchnutie vodou. Pri vniknutí kvapaliny do očí dodatočne vyhľadajte lekársku pomoc.** Kvapalina vytekajúca z akumulátora môže spôsobiť podráždenia pokožky alebo popáleniny.
- ▶ **Nepoužívajte poškodené alebo upravované akumulátory.** Poškodené alebo upravované akumulátory sa môžu správať nepredvídateľne a spôsobiť požiar, výbuch alebo zvýšiť riziko úraza.
- ▶ **Akumulátor nevhadzujte do ohňa alebo ho nevystavujte vysokým teplotám.** Oheň alebo teploty nad 130 °C (265 °F) môžu spôsobiť výbuch.



- ▶ **Dodržujte všetky pokyny týkajúce sa nabíjania a akumulátor alebo akumulátorové náradie nena-
bajte mimo teplotného rozsahu uvedeného v prevádzkovom návode.** Nesprávne nabíjanie alebo
nabíjanie mimo dovoleného teplotného rozsahu môže zničiť akumulátor alebo zvýšiť riziko požiaru.

Servis

- ▶ **Elektrické náradie nechajte opravovať iba kvalifikovaným odborným personálom a iba s použitím
originálnych náhradných dielov.** Tým sa zabezpečí, že zostane zachovaná bezpečnosť náradia.
- ▶ **Nikdy nevykonávajte údržbu poškodených akumulátorov.** Akúkoľvek údržbu môže vykonávať len
výrobca alebo autorizované servisné stredisko.

2.2 Bezpečnostné pokyny týkajúce sa všetkých píľ

Proces rezania

- ▶ **⚠ NEBEZPEČENSTVO: Nepribližujte ruky k miestu rezu alebo do blízkosti pilového kotúča. Druhú
rukou držte prídavnú rukoväť alebo kryt motora.** Ak kotúčovú pílu držíte oboma rukami, pilový kotúč
ich nemôže poraniť.
- ▶ **Nesiahajte pod obrobok.** Ochranný kryt vás pod obrobkom nemôže chrániť pred pilovým kotúčom.
- ▶ **Hĺbku rezu prispôbte hrúbke obrobku.** Pilový kotúč pod obrobkom by nemal z obrobku vyčnievať
viac než na jednu plnú výšku zuba.
- ▶ **Pilový obrobok nikdy nepridržiavajte rukou alebo nohou. Obrobok upevnite do stabilného
upnutia.** Dostatočné upevnenie obrobku je dôležité, aby sa vylúčilo nebezpečenstvo kontaktu s telom
a minimalizovalo riziko zaseknutia pilového kotúča alebo strata kontroly nad náradím.
- ▶ **Ak vykonávate práce, pri ktorých môže prísť vkladací nástroj do styku so skrytými elektrickými
vedeniami, dotýkajte sa elektrického náradia len na izolovaných úchopových plochách.** Kontakt
s elektrickým vedením pod napätím má za následok, že aj kovové časti elektrického náradia budú pod
napätím a môžu spôsobiť úraz elektrickým prúdom.
- ▶ **Pri pozdĺžnych rezoch vždy používajte paralelný doraz alebo iné vodidlo na vedenie náradia pozdĺž
hrany obrobku.** Zvyšší sa tým presnosť rezu a zníži možnosť zaseknutia pilového kotúča.
- ▶ **Vždy používajte pilové kotúče správnej veľkosti a s vhodným tvarom upínacieho otvoru (napr.
hviezdicovitý alebo okrúhly).** Pilové kotúče, ktoré nepasujú k upínacím prvkom píly, majú nepravidelný
chod (hádzú) a vedú k strate kontroly nad náradím.
- ▶ **Nikdy nepoužívajte poškodené alebo nesprávne podložky alebo skrutky na upevnenie pilového
kotúča.** Podložky alebo skrutky na upevnenie pilového kotúča sú konštruované špeciálne pre vašu pílu,
jej optimálny výkon a bezpečnosť prevádzky.

Spätný ráz – príčiny a príslušné bezpečnostné upozornenia

- Spätný ráz je náhla, prudká reakcia v dôsledku zaseknutého, zablokovaného alebo nesprávne nasmero-
vaného pilového kotúča, ktorá vedie k tomu, že sa píla nekontrolovaným spôsobom zdvihne a pohybuje
sa smerom z obrobku k obsluhujúcej osobe;
- ak sa pilový kotúč v uzavierajúcej sa štrbine rezu zasekne alebo skríži, dôjde k zablokovaniu píly a sila
motora ju vymrští smerom k používateľovi;
- ak sa pilový kotúč v štrbine rezu zadrie alebo skríži, môžu sa zuby zadnej hrany kotúča zaseknúť v povrchu
obrobku, čím sa pilový kotúč vysunie von zo štrbiny rezu a píla skočí dozadu smerom k používateľovi.

Spätný ráz je dôsledkom nesprávneho alebo chybného používania píly. Možno mu zabrániť vhodnými
bezpečnostnými opatreniami, ktoré sú opísané ďalej v texte.

- ▶ **Pílu pevne držte obidvomi rukami a ramená majte v takej pozícii, ktorá vám umožní zvládnuť sily
vznikajúce pri spätnom ráze. Vždy stojte bokom od pilového kotúča, nikdy nedávajte pilový kotúč
do jednej línie s vaším telom.** Pri spätnom ráze môže kotúčová píla prudko skočiť dozadu, avšak
obsluha dokáže tieto sily zvládnuť, ak sa vykonajú vhodné opatrenia.
- ▶ **Ak sa pilový kotúč zasekne alebo ak prácu prerušíte, vypnite pílu a držte ju pokojne v materiáli
dovtedy, kým sa pilový kotúč nezastaví. Nikdy sa nepokúšajte odstrániť pílu z obrobku alebo ju
ťaháť dozadu, kým sa pilový kotúč pohybuje. Inak môže vzniknúť spätý ráz.** Zistíte a odstránite
príčinu zaseknutia pilového kotúča.
- ▶ **Ak pílu, ktorá uviazla v obrobku, chcete opäť spustiť, vystred'te pilový kotúč v štrbine rezu
a skontrolujte, či nie sú zuby kotúča zaseknuté v obrobku.** Ak sa pilový kotúč zasekol, môže pri
opakovanom zapnutí píly prudko vyskočiť z obrobku alebo zapríčiniť spätý ráz.
- ▶ **Veľké dosky pred pílením podoprite, aby sa znížilo riziko spätného rázu v dôsledku zaseknutia
pilového kotúča (pri prehybaní dosky).** Veľké dosky sa vlastnou váhou môžu prehnúť. Dosky sa musia
podoprieť na obidvoch stranách, tak v blízkosti štrbiny rezu, ako aj na hranách.
- ▶ **Nepoužívajte tupé alebo poškodené pilové kotúče.** Pilové kotúče s tupými alebo nesprávne
rozvedenými zubami spôsobujú v dôsledku príliš úzkej štrbiny rezu zvýšené trenie, zasekávanie pilového
kotúča alebo spätný ráz.



- ▶ **Pred rezaním pevne dotiahnite prvky na nastavenie hĺbky a uhla rezania.** Ak sa nastavenia počas rezania zmenia, môže sa pilový kotúč zaseknúť a môže dôjsť k spätnému rázu.
- ▶ **Buďte mimoriadne opatrní pri rezaní do existujúcich stien alebo do iných oblastí, na ktoré nie je možný náhľad.** Pilový kotúč sa pri zarezaní do skrytých objektov môžeablokovať a spôsobiť spätný ráz.

Funkcia spodného ochranného krytu

- ▶ **Pred každým použitím píly skontrolujte, či sa spodný ochranný kryt bezchybne zatvára. Pílu nepoužívajte, ak spodný ochranný kryt nie je voľne pohyblivý a okamžite sa neuzavrie. Spodný ochranný kryt nikdy neblokujte alebo neuväzujte v otvorenej polohe.** Po neúmyselnom páde píly na zem sa spodný ochranný kryt môže pokriviť. Ochranný kryt otvorte páčkou a presvedčte sa, či je voľne pohyblivý a či sa pri žiadnej hĺbke a žiadnom uhle rezu nikde nedotýka pilového kotúča alebo iných častí píly.
- ▶ **Skontrolujte funkciu vratných pružín spodného ochranného kotúča. Ak spodný ochranný kryt a jeho vratné pružiny nefungujú bezchybne, pílu pred ďalším používaním dajte opraviť.** Poškodené časti, lepkavé nánosy a usadeniny triesok spôsobujú, že ochranný kryt pracuje spomalene.
- ▶ **Spodný ochranný kryt otvorte rukou iba pri špeciálnych rezoch, ako sú "rezy so zanorením a šikmé rezy". Spodný ochranný kryt otvorte páčkou a pusťte ju, hneď ako pilový kotúč vnikne do obrobku.** Pri všetkých ostatných spôsoboch pílenia musí spodný ochranný kryt pracovať automaticky.
- ▶ **Pílu nekladte na pracovný stól alebo podlahu, ak spodný ochranný kryt nezakrýva pilový kotúč.** Nechránený dobiehajúci pilový kotúč posúva pílu v smere rezu a reže všetko, čo mu stojí v ceste. Nezabúdajte pritom na čas dobehu píly.

2.3 Ďalšie bezpečnostné upozornenia

Bezpečnosť osôb

- ▶ Nikdy nevykonávajte úpravy alebo zmeny na výrobku alebo príslušenstve.
- ▶ Elektrické náradie prevádzkujte len s príslušnými ochrannými zariadeniami.
- ▶ Ak sa náradie používa bez odsávania prachu, noste pri práci, pri ktorej vzniká prach, vždy ľahkú ochranu dýchacích ciest.
- ▶ Elektrické náradie vždy pevne držte za určené rukoväti obidvomi rukami.
- ▶ Používajte prostriedky na ochranu sluchu. Pôsobenie hluku môže spôsobiť stratu sluchu.
- ▶ Počas práce si robte prestávky, uvoľňovacie cviky a cviky s prstami pre lepšie prekrvenie prstov.
- ▶ Elektrické náradie nie je určené pre slabé osoby bez poučenia.
- ▶ Elektrické náradie zapnite až na pracovisku a len vtedy, keď ste ho dali do pracovnej polohy.
- ▶ Odstráňte akumulátor, keď sa vyskytnú problémy s elektrickým náradím, pred výmenou pracovných nástrojov alebo príslušenstva a pred skladovaním a prepravou elektrického náradia.
- ▶ Nepracujte s elektrickým náradím nad hlavou.
- ▶ Elektrické náradie nebrzdíte bočným tlakom proti pilovému kotúču.
- ▶ Pred vložením akumulátora sa uistite, že píla je vypnutá a blokovanie zapnutia je aktivované. Zabráňte tak poraneniam následkom neúmyselného rozbehu elektrického náradia.
- ▶ Na spustenom elektrickom náradí sa nedotýkajte upínacej príruby a upínacej skrutky.
- ▶ Prv než elektrické náradie odložíte, počkajte až do jeho úplného zastavenia.
- ▶ Prv než začnete vymieňať pracovný nástroj, počkajte, kým elektrické náradie vychladne.
- ▶ Tlačidlo aretácie vretena nikdy nestláčajte vtedy, keď sa pilový kotúč otáča.
- ▶ Elektrické náradie nikdy nesmerujte na osoby.
- ▶ Blokovanie zapnutia musí byť aktivované vždy pri výmene príslušenstva alebo akumulátora, pri preprave alebo keď chcete elektrické náradie uskladniť.
- ▶ Používajte vždy pilový kotúč, ktorý je vhodný na daný materiál a vlastnosti obrobku.
- ▶ Intenzitu posúvania dopredu prispôbajte pilovému kotúču a opracovávanému materiálu. Zabráňte tak tomu, aby sa pilový kotúčablokoval a vyvolal prípadný spätný ráz.
- ▶ Kovové píliny sú ostré a môžu viesť k vzniku poranení. Svoje oblečenie majte zapnuté a uzatvorené, aby sa nemohli dostať píliny do rukavíc, topánok alebo sa inak nahromadiť v oblečení.
- ▶ Dávajte pozor na to, kam odlietavajú kovové píliny. Píliny sú horúce a môžu viesť k požiaru, popáleninám a rezným poraneniam.
- ▶ Zabráňte prehrievaniu hrotov pilových zubov.
- ▶ Prípustné otáčky pracovného nástroja musia byť minimálne také vysoké, ako sú najvyššie otáčky uvedené na elektrickom náradí. Príslušenstvo, ktoré sa otáča rýchlejšie ako je prípustné, sa môže rozlomiť a odletieť.
- ▶ Nepracujte v prostredí silne kontaminovanom prachom.



- ▶ Prach vznikajúci pri brúsení, šmirgľovaní, rezaní a vŕtaní môže obsahovať nebezpečné chemikálie. Niekoľko príkladov: olovo alebo farby na báze olova; tehly, betón alebo iné murivom, prírodný kameň a iné výrobky s obsahom silikátov; určité druhy dreva, ako je dub, buk a chemicky ošetrované drevo; azbest alebo materiály s obsahom azbestu. Stanovte expozíciu používateľa a osôb v blízkosti na základe tried nebezpečnosti materiálov, s ktorými sa pracuje. Vykonajte potrebné opatrenia na udržanie expozície na bezpečnej úrovni, napríklad: použitím systému na zachytávanie prachu alebo nosením vhodnej ochrany dýchacích ciest. K všeobecným opatreniam na zníženie expozície patrí:
 - ▶ práca v dobre vetranom prostredí,
 - ▶ vyvarovanie sa dlhšieho kontaktu s prachom,
 - ▶ odvádzanie prachu od tváre a tela,
 - ▶ nosenie ochranného odevu a umývanie exponovaných oblastí vodou a mydlom.
- ▶ Vždy používajte masku na ochranu dýchacích ciest, ktorá spĺňa požiadavky danej aplikácie.
- ▶ Pred začatím práce si ujasnite triedu nebezpečnosti prachu, ktorý vzniká pri práci. Používajte vysávač na stavebný prach s oficiálne schválenou ochrannou klasifikáciou zodpovedajúcou vašim lokálnym ustanoveniam o ochrane proti prachu.
- ▶ Dodržiavajte vnútroštátne požiadavky na ochranu zdravia pri práci.
- ▶ Použite upínacie zariadenie alebo iný praktický spôsob, aby ste zabezpečili obrobok a udržiavali ho v stabilnej polohe. Obrobok držaný rukou alebo telom je nestabilný a môže viesť k strate kontroly. Nenechajte ďalšie osoby držať obrobok na danom mieste.
- ▶ Nepozerajte priamo do osvetlenia (LED) a nesviette iným osobám do tváre.
- ▶ Nebezpečenstvo poranenia padajúcimi nástrojmi a/alebo príslušenstvom. Pred začatím práce skontrolujte, či je namontované príslušenstvo bezpečne upevnené.
- ▶ Ručnú okružnú pilu vedte len v zapnutom stave proti obrobku.
- ▶ Používajte výlučne pilové kotúče odporúčané firmou **Hilti**, ktoré spĺňajú normu EN 847-1.

Elektrická bezpečnosť

- ▶ Pred začatím prác skontrolujte v pracovnej oblasti skryté elektrické vedenia, plynové a vodné potrubia, napr. detektorom. Vonkajšie kovové časti elektrického náradia sa môžu stať vodivými, keď napr. neúmyselne poškodíte elektrické vedenie. Vzniká tým zvýšené nebezpečenstvo úrazu elektrickým prúdom.

2.4 Starostlivé zaobchádzanie s akumulátormi a ich používanie

- ▶ **Dodržiavajte nasledujúce bezpečnostné opatrenia na bezpečné zaobchádzanie s lítiovo-iónovými batériami a ich bezpečné používanie.** Nedodržanie uvedeného môže viesť k podráždeniu kože, ťažkým korozívnym poraneniam, popáleninám, požiaru a/alebo výbuchu.
- ▶ Akumulátory používajte len v technicky bezchybnom stave.
- ▶ Zaobchádzajte s akumulátormi starostlivo, aby nedošlo k ich poškodeniu alebo aby z nich nezačala vytekať tekutina, ktorá môže vážne poškodiť zdravie!
- ▶ Akumulátory sa v žiadnom prípade nesmú meniť, ani sa nesmie inak s nimi manipulovať!
- ▶ Akumulátory sa nesmú rozoberať, stláčať, zahrievať nad 80 °C (176 °F) alebo spaľovať.
- ▶ Nepoužívajte alebo nenabíjajte akumulátory, ktoré boli vystavené nárazu alebo sú inak poškodené. Akumulátory pravidelne kontrolujte, či nemajú známky poškodenia.
- ▶ Nikdy nepoužívajte recyklované alebo opravované akumulátory.
- ▶ Akumulátor alebo akumulátorové elektrické náradie nikdy nepoužívajte ako kladivo.
- ▶ Akumulátory nikdy nevystavujte priamemu slnečnému žiareniu, vyšším teplotám, iskreniu alebo otvorenému ohňu. Môže to viesť k výbuchom.
- ▶ Nedotýkajte sa pólov akumulátora prstami, nástrojmi, ozdobami alebo inými elektricky vodivými predmetmi. Môže to viesť k poškodeniu akumulátora, ako aj vecným škodám a poraneniu.
- ▶ Chráňte akumulátory pred dažďom, vlhkom a kvapalinami. Vniknutá vlhkosť môže spôsobiť skraty, úraz elektrickým prúdom, popáleniny, požiar a výbuch.
- ▶ Používajte len nabíjačky a elektrické náradie určené na tento typ akumulátora. Rešpektujte pritom údaje v príslušných návodoch na použitie.
- ▶ Akumulátor neskladujte alebo nepoužívajte v prostredí s nebezpečenstvom výbuchu.



- Pokiaľ je akumulátor príliš horúci na dotyk, môže byť poškodený. Akumulátor umiestnite na viditeľné, nehorľavé miesto s dostatočnou vzdialenosťou od horľavých materiálov. Nechajte akumulátor vychladnúť. Pokiaľ je akumulátor po hodine stále príliš horúci na dotyk, potom je chybný. Obráťte sa na servis firmy **Hilti** alebo si prečítajte dokument „Pokyny na bezpečné zaobchádzanie s lítiovo-iónovými akumulátormi **Hilti** a ich bezpečné používanie“.

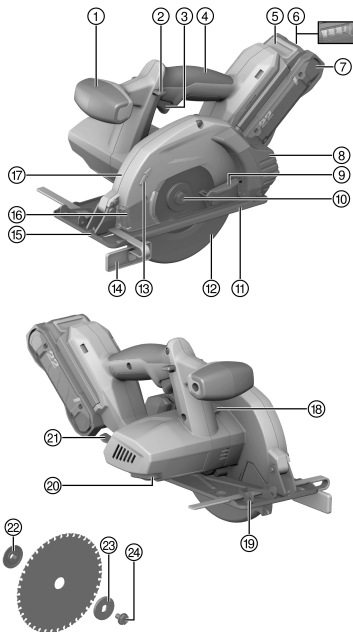


Dodržiavajte špeciálne smernice platné pre prepravu, skladovanie a používanie lítiovo-iónových akumulátorov. → strana 153

Prečítajte si pokyny týkajúce sa bezpečnosti a používania lítiovo-iónových akumulátorov **Hilti**, ktoré nájdete naskenovaním QR kódu na konci tohto návodu na použitie.

3 Opis

3.1 Prehľad výrobu



- ① Prídavná rukoväť
- ② Blokovanie zapnutia
- ③ Vypínač
- ④ Rukoväť
- ⑤ Tlačidlo na odistenie akumulátora
- ⑥ Indikácia stavu akumulátora
- ⑦ Akumulátor
- ⑧ Nádobka na piliny
- ⑨ Ovládacia páčka pre výkyvný ochranný kryt
- ⑩ Hnacie vreteno
- ⑪ Základná doska
- ⑫ Výkyvný ochranný kryt
- ⑬ Šípka smeru otáčania
- ⑭ Paralelný doraz
- ⑮ Ukazovateľ nárysu/kontrola línie rezu
- ⑯ LED/náhľadové okienko
- ⑰ Ochranný kryt
- ⑱ Aretácia vretena
- ⑲ Upínanie pre paralelný doraz
- ⑳ Inbusový kľúč
- ㉑ Zvieracia páčka na nastavenie hĺbky rezu
- ㉒ Unášacia príruha
- ㉓ Upínacia príruha
- ㉔ Upínacia skrutka

3.2 Používanie v súlade s určením

Opisovaný výrobok je akumulátorom napájaná kotúčová píla. Určená je na rezanie kovu alebo materiálov podobných kovu.

Používajte výlučne pre výrobok schválené pílové kotúče, ktoré odpovedajú špecifikáciám uvedeným v technických údajoch (napr. priemer, otáčky, hrúbka, materiál atď.). Nepripustné sú brúsne a rezacie kotúče, ako aj pílové kotúče z vysokolegovanej rýchloreznej ocele (HSS). Nesmú sa rezať drevené alebo drevo podobné materiály, plasty, sadrokartón, sadro-vláknité dosky a kompozitné materiály.

- Pre tento výrobok používajte len lítiovo-iónové akumulátory **Hilti** Nuron typového radu B 22. **Hilti** odporúča používať pre tento výrobok akumulátory uvedené v tabuľke na konci tohto návodu na obsluhu.
- Pre tieto akumulátory používajte iba nabíjačky **Hilti** typových radov uvedených na konci tohto návodu na obsluhu.

3.3 Rozsah dodávky

Kotúčová píla, pílový kotúč, inbusový kľúč, paralelný doraz, nádobka na piliny, návod na obsluhu



2276609

Slovenčina

147



Ďalšie systémové výrobky, ktoré sú schválené pre váš výrobok, nájdete vo vašom **Hilti Store** alebo na stránke: **www.hilti.group**

3.4 Príslušenstvo

Upínacia príručka, upínacia skrutka

3.5 Indikácie lítiovo-iónového akumulátora

Lítiovo-iónové akumulátory **Hilti** Nuron môžu zobrazovať stav nabitia, hlásenia chýb a stav akumulátora.

3.5.1 Zobrazenia stavu nabitia a hlásení chýb



VAROVANIE

Nebezpečenstvo poranenia pádom akumulátora!

- Po vložení akumulátora sa po stlačení odisťovacieho tlačidla uistite, či akumulátor opäť správne zapadol do používaného výrobku.

Na zobrazenie jedného z nasledujúcich indikátorov krátko stlačte odisťovacie tlačidlo akumulátora.

Stav nabitia a možné poruchy sa zobrazujú aj nepretržite, pokiaľ je pripojený výrobok zapnutý.

Stav	Význam
Štyri (4) LED svietia nepretržite nazeleno	Stav nabitia: 100 % až 71 %
Tri (3) LED svietia nepretržite nazeleno	Stav nabitia: 70 % až 51 %
Dve (2) LED svietia nepretržite nazeleno	Stav nabitia: 50 % až 26 %
Jedna (1) LED svieti nepretržite nazeleno	Stav nabitia: 25 % až 10 %
Jedna (1) LED pomaly bliká nazeleno	Stav nabitia: < 10 %
Jedna (1) LED rýchlo bliká nazeleno	Lítiovo-iónový akumulátor je úplne vybitý. Nabite akumulátor. Ak LED po skončení akumulátora akumulátor ešte stále rýchlo bliká, obráťte sa na servis Hilti .
Jedna (1) LED rýchlo bliká nažltlo	Lítiovo-iónový akumulátor a súvisiaci výrobok sú preťažené, príliš horúce, príliš studené alebo majú inú chybu. Uvedte výrobok a akumulátor na odporúčanú pracovnú teplotu a nepreťažujte výrobok pri jeho používaní. Ak hlásenie pretrváva, obráťte sa na servis Hilti .
Jedna (1) LED svieti nažltlo	Lítiovo-iónový akumulátor a súvisiaci výrobok nie sú kompatibilné. Obráťte sa na servis Hilti .
Jedna (1) LED rýchlo bliká načerveno	Lítiovo-iónový akumulátor je zablokovaný a nedá sa ďalej používať. Obráťte sa na servis Hilti .

3.5.2 Zobrazenia stavu akumulátora

Na preverenie stavu akumulátora stlačte a podržte odisťovacie tlačidlo dlhšie ako tri sekundy. Systém nerozpozna prípadnú poruchu akumulátora na základe nesprávneho zaobchádzania, ako napr. pád, vpichy, externé poškodenie teplom a pod.

Stav	Význam
Všetky LED svietia ako bežiacie svetlo a potom jedna (1) LED svieti nepretržite nazeleno.	Akumulátor sa môže naďalej používať.
Všetky LED svietia ako bežiacie svetlo a potom jedna (1) LED svieti nepretržite nažltlo.	Zisťovanie stavu akumulátora sa nedalo dokončiť. Postup zopakujte alebo sa obráťte na servis Hilti .
Všetky LED svietia ako bežiacie svetlo a potom jedna (1) LED svieti nepretržite načerveno.	Keď sa pripojený výrobok naďalej dá používať, zostávajúca kapacita je menej ako 50 %. Keď sa pripojený výrobok už nedá používať, akumulátoru sa končí životnosť a mal by sa vymeniť za nový. Obráťte sa na servis Hilti .



3.6 Paralelný doraz

Jednoramenný paralelný doraz umožňuje presné rezy pozdĺž hrany obrodku, resp. rezanie rozmerovo zhodných líšt.

Paralelný doraz možno namontovať na obidve strany základnej dosky.

4 Technické údaje

4.1 Vlastnosti výrobku

Menovité napätie	21,6 V
Hmotnosť podľa EPTA-Procedure 01 bez akumulátora	3,0 kg
Priemer pílového kotúča	160 mm ... 165 mm
Hrúbka základného kotúča	1,2 mm
Šírka rezu	1,6 mm
Upínací otvor pílového kotúča	20 mm
Menovité voľnobežné otáčky	3 500 ot/min
Maximálna hĺbka rezu	57 mm
Teplota pri skladovaní	-20 °C ... 70 °C
Teplota okolia počas prevádzky	-17 °C ... 60 °C

4.2 Akumulátor

Prevádzkové napätie akumulátora	21,6 V
Hmotnosť akumulátora	Pozri na konci tohto návodu na obsluhu
Teplota okolia počas prevádzky	-17 °C ... 60 °C
Teplota pri skladovaní	-20 °C ... 40 °C
Teplota akumulátora na začiatku nabíjania	-10 °C ... 45 °C

4.3 Hodnoty hluku a vibrácií podľa EN 62841

Hodnoty akustického tlaku a vibrácií uvedené v tomto návode boli namerané podľa normovanej metódy merania a dajú sa využiť na vzájomné porovnávanie elektrického náradia. Sú vhodné aj na predbežné posúdenie expozícií.

Uvedené údaje reprezentujú hlavné spôsoby použitia elektrického náradia. Ak sa však elektrické náradie používa na iné účely, s odlišnými pracovnými nástrojmi alebo nemá zabezpečenú dostatočnú údržbu, údaje sa môžu odlišovať. Tým sa môže podstatne zvýšiť miera pôsobenia v priebehu celého pracovného času.

Pri presnom odhadovaní pôsobení by sa mal zohľadniť aj čas, v priebehu ktorého bolo náradie buď vypnuté, alebo síce spustené, ale v skutočnosti sa nepoužívalo. Tým sa môže podstatne znížiť miera pôsobenia v priebehu celého pracovného času.

Prijmite dodatočné bezpečnostné opatrenia na ochranu obsluhujúcej osoby pred pôsobením hluku a/alebo vibrácií, ako sú napríklad: údržba elektrického náradia a vkladacích nástrojov, udržiavanie správnej teploty rúk, organizácia pracovných procesov.

Hodnoty emisií hluku boli zistené pri pílení kovu.

Hodnoty emisií hluku

Hladina akustického výkonu (L_{WA})	114 dB(A)
Neistota pri hladine akustického výkonu (K_{WA})	3 dB(A)
Hladina akustického tlaku (L_{pA})	103 dB(A)
Neistota pri hladine akustického tlaku (K_{pA})	3 dB(A)

Celkové hodnoty vibrácií

Hodnota emisií vibrácií pri rezaní do kovu ($a_{h, m}$)	B 22-85	1,31 m/s ²
	B 22-170	1,21 m/s ²



Neistota (K)	B 22-85	1,5 m/s ²
	B 22-170	1,5 m/s ²

5 Príprava práce

VAROVANIE

Nebezpečenstvo poranenia neúmyselným rozbehom!

- ▶ Pred vložením akumulátora sa uistite, že je príslušný výrobok vypnutý.
- ▶ Skôr než budete náradie nastavovať alebo meniť časti jeho príslušenstva, odstráňte akumulátor.

Dodržujte bezpečnostné pokyny a varovania v tejto dokumentácii a na produkte.

5.1 Nabíjanie akumulátora

1. Pred začatím nabíjania si prečítajte návod na používanie nabíjačky.
2. Dbajte, aby kontakty akumulátora a nabíjačky boli čisté a suché.
3. Akumulátor nabíjajte schválenou nabíjačkou. → strana 147

5.2 Vloženie akumulátora

VAROVANIE

Nebezpečenstvo poranenia skratom alebo pádom akumulátora!

- ▶ Pred vložením akumulátora zabezpečte, aby sa na kontaktoch akumulátora a na kontaktoch na výrobku nenachádzali cudzie telesá.
- ▶ Zabezpečte, aby akumulátor vždy správne zapadol.

1. Pred prvým uvedením do prevádzky akumulátor úplne nabite.
2. Zasuňte akumulátor do výrobku tak, aby počuteľne zaskočil.
3. Skontrolujte, či je akumulátor bezpečne vložený.

5.3 Odstránenie akumulátora

1. Stlačte odblokovacie tlačidlo akumulátora.
2. Vytiahnite akumulátor z výrobku.

5.4 Ochrana proti pádu

VAROVANIE

Nebezpečenstvo poranenia v dôsledku padajúceho náradia a/alebo príslušenstva!

- ▶ Používajte iba pridržné lanko na náradie **Hilti**, ktoré je schválené pre váš výrobok.
- ▶ Pred každým použitím skontrolujte upevňovací bod pridržného lanka na náradí, či nie je poškodený.



Dodržiavajte národné smernice pre práce vo výške.

Ako ochranu proti pádu používajte pre tento výrobok výlučne pridržné lanko na náradie **Hilti** #2261971.



- ▶ Pripevnite prídržné lanko na výrobok pomocou slučky, ako je to znázornené na obrázku.
- ▶ Skontrolujte, či bezpečne drží.
- ▶ Upevnite karabínu k nosnej konštrukcii. Skontrolujte bezpečné upevnenie karabíny.



Dodržiavajte príslušný návod na obsluhu prídržného lanka na náradie Hilti.

5.5 Demontáž pílového kotúča 2

VAROVANIE

Nebezpečnosť popálenia a porezania o pílový kotúč, upínaciu skrutku a upínaciu prírubu Následkom môžu byť popáleniny a rezné poranenia.

- ▶ Pri výmene nástrojov používajte ochranné rukavice.

1. Stlačte a podržte aretáciu vretena (1).
2. Uvoľnite upínaciu skrutku pomocou inbusového kľúča (2).
3. Odstráňte upínaciu skrutku a upínaciu prírubu (3).
4. Otvorte výkyvný ochranný kryt (4) a odstráňte pílový kotúč (5).

V prípade potreby sa dá unášacia príruha na účely čistenia odobrať.

5.6 Montáž pílového kotúča 3

Presvedčte sa, že nasadzovaný pílový kotúč zodpovedá technickým požiadavkám a je dobre naostrený. Ostrý pílový kotúč je predpokladom bezchybného rezania píly.

1. Unášaciu a upínaciu prírubu očistite.
2. Nasadte unášaciu prírubu na hnacie vreteno správnym smerom.
3. Otvorte výkyvný ochranný kryt.
4. Nasadte nový pílový kotúč.

Dodržiavajte smer otáčania vyznačený šípkou na pílovom kotúči a výrobku. Obidva smery sa musia zhodovať.

5. Nasadte vonkajšiu upínaciu prírubu správnym smerom.
6. Zaskrutkujte upínaciu skrutku.
7. Založte inbusový kľúč na upínacej skrutke pre pílový kotúč.
8. Stlačte a podržte aretáciu vretena.
9. Upínaciu skrutku pevne utiahnite inbusovým kľúčom.
10. Skontrolujte, či je pílový kotúč správne osadený.
11. Zasuňte inbusový kľúč do určeného otvoru.

5.7 Nastavenie hĺbky rezu 4

1. Uvoľnite zvieraciu páčku na nastavenie hĺbky rezu.
2. Výrobok zdvihnite nožnicovým pohybom a nastavte hĺbku rezu.
3. Pevne utiahnite zvieraciu páčku na nastavenie hĺbky rezu.

5.8 Montáž paralelného dorazu 5

1. Stlačte svorky a podržte spolu.
2. Zasuňte paralelný doraz do základnej dosky.
 - ▶ Šírku rezu môžete nastaviť tak, aby zodpovedala vášmu použitiu.
3. Svorku uvoľnite.



5.9 Montáž adaptéra pre vodiacu koľajničku



Adaptér pre vodiacu koľajničku je dostupný ako príslušenstvo.

1. V prípade potreby demontujte paralelný doraz.
2. Zakvačte základnú dosku do zadnej pridržiavacích výstupkov adaptéra pre vodiacu koľajničku.
3. Osaďte základnú dosku do adaptéra pre vodiacu koľajničku.
 - ▶ Základná doska je v jednej rovine s adaptérom pre vodiacu koľajničku.
4. Zaisťte adaptér pre vodiacu koľajničku tak, že obidva posúvače zatlačíte až na doraz.

5.10 Vyprázdnenie nádoby na piliny

POZOR

Nebezpečenstvo poranenia Nebezpečenstvo v dôsledku horúcich alebo ostrých pilín alebo horúcej nádoby na zachytávanie pilín!

- ▶ Pri rezaní kovu vždy namontujte nádobu na zachytávanie pilín.
- ▶ Pri vyprázdňovaní alebo vyberaní nádoby na zachytávanie pilín vždy noste ochranné rukavice.

1. Potiahnite nádobu na piliny smerom dozadu.
2. Rozložte (odklopte) obidve polovice nádoby na piliny a vyprázdnite ju.
3. Nasuňte nádobu na piliny na kryt tak, aby zapadla.

6 Obsluha

Dodržujte bezpečnostné pokyny a varovania v tejto dokumentácii a na produkte.

6.1 Zapnutie a vypnutie

Zapnutie

1. Stlačte a podržte blokovanie zapnutia a stlačte vypínač.
 - ▶ Blokovanie zapnutia môžete uvoľniť, hneď keď držíte stlačený vypínač.

Vypnutie

2. Uvoľnite vypínač.
 - ▶ Blokovanie zapnutia automaticky preskočí do pozície blokovania.

6.2 Rezanie podľa nárysu



Režte len rovné obročky, ktoré majú dostatočne veľkú dosadaciu plochu pre základnú dosku.

1. Obrobok umiestnite tak, aby sa pílový kotúč mohol voľne pohybovať pod obrobkom.
2. Obrobok zaisťte proti posunutiu.
3. Výrobok prednou hranou základnej dosky oprite o obrobok.
 - ▶ Pílový kotúč nemá kontakt s obrobkom.
4. Zapnite výrobok. → strana 152
5. Veďte pílu cez obrobok pozdĺž nárysu primeraným pracovným tempom.

7 Starostlivosť a údržba/oprava

VAROVANIE

Nebezpečenstvo poranenia pri vloženom akumulátore !

- ▶ Pred akoukoľvek údržbou a opravami vždy vyberte akumulátor!

Starostlivosť o výrobok

- Opatrne odstráňte pevne usadené nečistoty.
- Ak existujú, vetracie štrbiny opatrne vyčistite suchou, mäkkou kefkou.



- Kryt vyčistite len mierne navlhčenou handrou. Nepoužívajte prostriedky na ošetrovanie obsahujúce silikón, pretože môžu poškodiť plastové časti.
- Na čistenie kontaktov na výrobku použite čistú, suchú handru.

Starostlivosť o lítiovo-iónové akumulátory

- Akumulátor nikdy nepoužívajte s upchatými vetracími štrbinami. Vetracie štrbiny opatrne vyčistite suchou, mäkkou kefkou.
- Vyvarujte sa zbytočného vystavovania akumulátora prachu alebo nečistotám. Akumulátor nikdy nevystavujte vysokej vlhkosti (napr. neponorte do vody alebo nenechajte stáť v daždi). Ak sa akumulátor premočil, postupujte ako pri poškodenom akumulátore. Dajte ho do nehorľavej nádoby a obráťte sa na servis **Hilti**.
- Akumulátor udržiavajte čistý a zbavený cudzieho oleja a tuku. Nedovoľte, aby sa na akumulátore zbytočne nahromadil prach a nečistoty. Akumulátor vyčistite suchou, mäkkou kefkou alebo čistou, suchou handrou. Nepoužívajte prostriedky na ošetrovanie obsahujúce silikón, pretože môžu poškodiť plastové časti. Nedotýkajte sa kontaktov akumulátora a neodstraňujte z nich tuk aplikovaný z výroby.
- Kryt vyčistite len mierne navlhčenou handrou. Nepoužívajte prostriedky na ošetrovanie obsahujúce silikón, pretože môžu poškodiť plastové časti.

Údržba a oprava

- Pravidelne kontrolujte všetky viditeľné časti, či nie sú poškodené a ovládacie prvky, či správne fungujú.
- V prípade poškodenia a/alebo poruchy funkcie výrobok nepoužívajte. Výrobok dajte neodkladne opraviť v servisnom stredisku **Hilti**.
- Po prácach spojených so starostlivosťou a údržbou výrobku pripevnite všetky ochranné zariadenia a skontrolujte ich bezchybné fungovanie.



Na bezpečnú prevádzku používajte len originálne náhradné diely a spotrebné materiály. Firmou **Hilti** schválené náhradné súčiastky, spotrebné materiály a príslušenstvo pre váš výrobok nájdete vo vašom **Hilti Store** alebo na stránke: www.hilti.group

7.1 Čistenie ochranného zariadenia

1. Demontujte pilový kotúč. → strana 151
2. Ochranné zariadenia opatrne očistite suchou kefkou.
3. Vhodným nástrojom odstráňte usadeniny a piliny vo vnútri ochranných zariadení.
4. Namontujte pilový kotúč. → strana 151

7.2 Čistenie kanála na piliny

1. Demontujte pilový kotúč. → strana 151
2. Vytiahnite nádobu na zachytávanie pilín z vedení smerom nahor.
3. Vyčistite kanál na piliny kefkou.
4. Namontujte pilový kotúč. → strana 151

7.3 Kontrola po vykonaní údržby a opráv

Po vykonaní údržby a opráv skontrolujte, či sú pripevnené všetky ochranné zariadenia a či bezchybne fungujú.

1. Aby ste skontrolovali výkyvný ochranný kryt, úplne ho otvorte stlačením ovládacej páky.
 - Po uvoľnení ovládacej páčky sa musí výkyvný ochranný kryt rýchlo a úplne zatvoriť.
2. Skontrolujte, či sú pohyblivé časti funkčné, napr. či sa nezasekávajú alebo neobrusujú.
3. Skontrolujte, či výrobok nemá zlomené časti alebo iné zjavné poškodenia.

8 Preprava a skladovanie akumulátorového náradia a akumulátorov

Preprava



POZOR

Neúmyselné spustenie pri preprave !

- Produkty vždy prepravujte bez vložených akumulátorov!
- Vyberte akumulátor/akumulátory.



- Akumulátory nikdy neprepravujte voľne položené. Počas prepravy by sa mali akumulátory chrániť nadmerným nárazom a vibráciám a izolovať od vodivých materiálov alebo iných akumulátorov, aby neprišli do styku s opačným pólom batérie a nedošlo ku skratu. **Dodržiavajte miestne prepravné predpisy pre akumulátory.**
- Akumulátory sa nesmú posielat' poštou. Ak chcete zaslať nepoškodené akumulátory, obráťte sa na kuriérsku službu.
- Výrobok a akumulátory skontrolujte pred každým použitím, ako aj pred a po dlhšej preprave, či nie sú poškodené.

Skladovanie

VAROVANIE

Náhodné poškodenie spôsobené chybnými alebo vytekajúcimi akumulátormi !

- Produkty vždy skladujte bez vložených akumulátorov!
- Výrobok skladujte v chlade a suchu. Dodržiavajte medzné hodnoty teploty, ktoré sú uvedené v technických údajoch.
- Neuschovávajte akumulátory na nabíjačke. Po nabíjaní akumulátor vždy vyberte z nabíjačky.
- Akumulátory nikdy neskladujte na slnku, na vykurovacom telese alebo za oknami.
- Výrobok a akumulátory skladujte mimo dosahu detí a nepovolaných osôb.
- Výrobok a akumulátory skontrolujte pred každým použitím, ako aj pred a po dlhšom skladovaní, či nie sú poškodené.

9 Pomoc pri poruche

Pri všetkých poruchách venujte pozornosť indikácii stavu akumulátora. Pozri kapitolu **Indikátory lítiového akumulátora**.

Pri výskyte takých porúch, ktoré nie sú uvedené v tejto tabuľke, alebo ktoré nedokážete odstrániť sami, sa obráťte na náš servis **Hilti**.

Porucha	Možná príčina	Riešenie
LED akumulátora nič nesignalizujú	Akumulátor je poškodený	► Obráťte sa na servis firmy Hilti .
Vypínač sa nedá stlačiť alebo je zablokovaný.	Žiadna chyba (bezpečnostná funkcia).	► Stlačte blokovanie zapnutia.
Otáčky naraz prudko poklesnú.	Akumulátor je vybitý. Príliš veľká intenzita posúvania dopredu.	► Nabite akumulátor. ► Zmenšite silu vynakladanú na posúvanie dopredu a opäť zapnite výrobok.
Piliny sa neodvádzajú a padajú na základnú dosku	Kanál na triesky je upchatý.	► Vycistite kanál na piliny. → strana 153
Výrobok sa po zablokovaní pílového kotúča sám nerozbehne.	Aktivuje sa ochrana proti preťaženiu.	► Znova stlačte blokovanie zapnutia a vypínač.
Akumulátor nezaskočí s počuteľným cvaknutím.	Zaskakovací výčnelok na akumulátore je znečistený.	► Očistite zaskakovacie výčnelky a znovu vložte akumulátor.
Výrobok vibruje silnejšie ako zvyčajne.	Pílový kotúč je nesprávne namontovaný.	► Demontujte pílový kotúč a znova ho namontujte.

10 Likvidácia

VAROVANIE

Nebezpečenstvo poranenia pri nesprávnej likvidácii! Ohrozenie zdravia spôsobené unikajúcimi plynmi alebo kvapalinami.

- Poškodené akumulátory neposielajte!
- Prípojky zakryte nevodivým materiálom, aby ste zabránili skratom.
- Akumulátory likvidujte tak, aby sa nedostali do rúk detí.
- Akumulátor odovzdajte vo vašom **Hilti Store** alebo sa obráťte na príslušnú prevádzku na likvidáciu odpadu.



Výrobky značky **Hilti** sú z veľkej časti vyrobené z recyklovateľných materiálov. Predpokladom na opakované využitie recyklovateľných materiálov je ich správne separovanie. V mnohých krajinách firma **Hilti** odoberie vaše staré zariadenie na recykláciu. Informujte sa v zákazníckom servise **Hilti** alebo u svojho obchodného poradcu.



- ▶ Elektrické prístroje, elektronické zariadenia a akumulátory nedávajte do domáceho odpadu!

11 Záruka výrobcu

- ▶ Ak máte akékoľvek otázky týkajúce sa záručných podmienok, obráťte sa, prosím, na vášho lokálneho partnera spoločnosti **Hilti**.

12 Ďalšie informácie

Ďalšie informácie o obsluhu, technológii, životnom prostredí a recyklácii nájdete na nasledujúcom odkaze: qr.hilti.com/manual?id=2276609&id=2276671

Tento odkaz nájdete aj na konci dokumentácie ako QR kód.

Eredeti használati utasítás

1 A használati utasításra vonatkozó adatok

1.1 A használati utasításhoz

- Üzembe helyezés előtt feltétlenül olvassa el a használati utasítást. Ez a biztonságos munkavégzés és a hibamentes kezelés előfeltétele.
- Vegye figyelembe a használati utasításban és a terméken található biztonsági utasításokat és figyelmeztetéseket.
- Ezt a használati utasítást mindig tárolja a termék közelében, és a terméket csak ezzel a használati utasítással együtt adja tovább harmadik személynek.

1.2 Jelmagyarázat

1.2.1 Figyelmeztetések

A figyelmeztetések a termék használata során előforduló veszélyekre hívják fel a figyelmet. A következő figyelmeztetéseket használjuk:

VESZÉLY

VESZÉLY!

- ▶ Súlyos testi sérüléshez vagy halálhoz vezető közvetlen veszély esetén.

FIGYELMEZTETÉS

FIGYELMEZTETÉS!

- ▶ Ezzel a szóval hívjuk fel a figyelmet egy olyan lehetséges veszélyre, amely súlyos személyi sérüléshez vagy halálhoz vezethet.

VIGYÁZAT

VIGYÁZAT!

- ▶ Ezzel a szóval hívjuk fel a figyelmet egy lehetséges veszélyhelyzetre, amely személyi sérüléshez vagy anyagi kárhoz vezethet.

1.2.2 Szimbólumok a használati utasításban

A jelen használati utasítás a következő szimbólumokat használja:



Tartsa be a használati utasítást



	Alkalmazási útmutatók és más hasznos információk
	Újrahasznosítható anyagokkal való bánásmód
	Az elektromos gépeket és akkukat ne dobja a háztartási szemétkbe
	Hilti lítium-ion akku
	Hilti töltőkészülék

1.2.3 Az ábrákon használt szimbólumok

Az ábrákon a következő szimbólumokat használjuk:

	Ezek a számok a jelen használati utasítás elején található ábrákra vonatkoznak.
	A számozás a munkalépések sorrendjét mutatja képekben, és eltérhet a szövegben található munkalépések számozásától.
	Az áttekintő ábrában használt pozíciószámok a termék áttekintésére szolgáló szakasz jelmagyarázatában lévő számokra utalnak.
	Ez a jel hívja fel a figyelmét arra, hogy a termék használata során különös odafigyeléssel kell eljárnia.

1.3 Termékhez kötődő szimbólumok

1.3.1 Szimbólumok

A terméken a következő szimbólumokat használhatjuk:

	Névleges üresjárat fordulatszám
	Egyenáram
	Forgásirányt mutató nyíl
	Fordulatszám percenként
	Átmérő
	Fűrészlap
	A termék az iOS és Android platformokkal kompatibilis vezeték nélküli adatátvitelhez használható.
	Amennyiben fel van tüntetve a terméken, akkor a tanúsítóhely az érvényben lévő szabályok szerint jóváhagyta a terméket az USA-beli és a kanadai piacokra.

1.3.2 Kiegészítő szimbólumok akkumulátoros termékeknél

A következő szimbólumokat használjuk a terméken:

	A használt Hilti Li-ion akku típusorozata. Vegye figyelembe a Rendeltetésszerű használat fejezetben közölt adatokat.
	Li-ion akku
	Az akkut soha ne használja ütőszerszámként.
	Ügyeljen arra, hogy ne ejtse le az akkut. Ne használjon olyan akkut, amelyet ütés ért vagy egyéb módon sérült.

1.3.3 Védőfelszerelések használatára felszólító jelek

A következő védőfelszerelések használatára felszólító jeleket használjuk a terméken:





1.4 Termékinformációk

A **HILTI** termékeket kizárólag szakember általi használatra szánták és a gépet csak engedélyvel rendelkező, szakképzett személy használhatja, javíthatja. Ezt a személyt minden lehetséges kockázati tényezőről tájékoztatni kell. A termék és tartozékai könnyen veszélyt okozhatnak, ha nem képzett személy dolgozik velük, vagy nem rendeltetésszerűen használják őket.

A típusjelölés és a sorozatszám a típus táblán található.

- ▶ Jegyezze fel a sorozatszámot a következő táblázatba. Amennyiben kérdéssel fordul a képviselőnköz vagy a szervizhez, szüksége lesz ezekre a termékadatokra.

Termékadatok

Körfűrész	SC 5ML-22
Generáció:	01
Sorozatszám:	

1.5 Megfelelőségi nyilatkozat

A gyártó kizárólagos felelőssége tudatában kijelenti, hogy ez a termék megfelel az érvényben lévő törvényeknek és szabványoknak. A megfelelőségi nyilatkozat másolatát a dokumentáció végén találja.

A műszaki dokumentáció helye:

Hilti Entwicklungsgesellschaft mbH | Zulassung Geräte | Hiltistraße 6 | 86916 Kaufering, DE

2 Biztonság

2.1 Általános biztonsági tudnivalók az elektromos kéziszerszámokhoz

⚠ FIGYELMEZTETÉS Olvasson el minden biztonsági tudnivalót és utasítást, illusztrált anyagot és műszaki adatot, amelyet ehhez az elektromos kéziszerszámhoz mellékeltek. Az alábbi biztonsági tudnivalók és utasítások betartásának elmulasztása áramütéshez, tűzhöz és/vagy súlyos testi sérüléshez vezethet.

Őrizz meg minden biztonsági tudnivalót és utasítást a jövőbeni használathoz.

A biztonsági utasításokban használt „elektromos kéziszerszám” fogalom hálózatról üzemelő elektromos kéziszerszámokra (tápkábelrel együtt értve) és akkumulátoros elektromos kéziszerszámokra (tápkábel nélkül) vonatkozik.

Munkahelyi biztonság

- ▶ **Tartsa tisztán a munkahelyét és jól világítsa meg.** Rendetlen munkahelyek és megvilágítatlan munkaterületek balesetekhez vezethetnek.
- ▶ **Ne dolgozzon az elektromos kéziszerszámmal olyan robbanásveszélyes környezetben, ahol éghető folyadékok, gázok vagy porok vannak.** Az elektromos kéziszerszámok szikrákat bocsáthatnak ki, amelyek meggyújthatják a port vagy a gyúlékony gőzöket.
- ▶ **Tartsa távol a gyerekeket és az idegen személyeket a munkahelytől, ha az elektromos kéziszerszámot használja.** Ha elvonják a figyelmét a munkáról, könnyen elvesztheti az uralmát a berendezés felett.

Elektromos biztonsági előírások

- ▶ **Az elektromos kéziszerszám csatlakozódugójának illeszkednie kell a dugaszolóaljzatba. A csatlakozódugót semmilyen módon sem szabad megváltoztatni. Védőföldeléssel ellátott elektromos kéziszerszámokhoz ne használjon csatlakozóadaptert.** Az eredeti csatlakozódugó és a hozzá illeszkedő csatlakozóaljzat csökkentik az áramütés kockázatát.
- ▶ **Ne érjen hozzá földelt felületekhez, például csövekhez, fűtőtestekhez, tűzhelyekhez és hűtőszekrényekhez.** Az áramütés veszélye megnövekszik, ha a teste le van földelve.
- ▶ **Tartsa távol az elektromos kéziszerszámokat az esőtől és a nedvesség hatásaitól.** Ha víz hatol be az elektromos kéziszerszámba, az növeli az áramütés kockázatát.
- ▶ **Ne használja a csatlakozókábelt a rendeltetésétől eltérő célokra, vagyis az elektromos kéziszerszámot soha ne hordozza vagy akassza fel a kábelnél fogva, és soha ne húzza ki a hálózati csatlakozódugót a kábelnél fogva. Tartsa távol a csatlakozókábelt hőforrásoktól, olajtól, éles élektől és sarkaktól, mozgó alkatrészekről.** A sérült vagy összetekert csatlakozókábel növeli az áramütés kockázatát.



- ▶ **Ha az elektromos kéziszerszámmal szabadban dolgozik, akkor csak a szabadban való használatra engedélyezett hosszabbítókábelt használjon.** A kültérre is alkalmas hosszabbítókábel használata csökkenti az áramütés kockázatát.
- ▶ **Használjon hibaáram-védőkapcsolót, ha az elektromos kéziszerszám nedves környezetben történő üzemeltetése nem kerülhető el.** A hibaáram-védőkapcsoló használata csökkenti az áramütés kockázatát.

Személyi biztonsági előírások

- ▶ **Munka közben mindig figyeljen, ügyeljen arra, amit csinál, és megdölgdntan dolgozzon az elektromos kéziszerszámmal. Ne használja az elektromos kéziszerszámot, ha fáradt, illetve ha kábítószer, alkohol vagy gyógyszer hatása alatt áll.** Az elektromos kéziszerszámmal végzett munka közben már egy pillanatnyi figyelmetlenség is komoly sérülésekhez vezethet.
- ▶ **Viseljen személyi védőfelszerelést, és mindig viseljen védőszemüveget.** Az elektromos kéziszerszám alkalmazásának megfelelő személyi védőfelszerelések, úgymint porvédő álarc, csúszásbiztos védőcipő, védősapka és fülvédő használata csökkenti a személyi sérülések kockázatát.
- ▶ **Kerülje az elektromos kéziszerszám akaratlan üzembe helyezését. Mielőtt az elektromos kéziszerszámot az elektromos hálózatra és/vagy az akkumulátorra csatlakoztatja, vagy felveszi, ill. szállítja, győződjön meg arról, hogy a gép ki van kapcsolva.** Ha az elektromos kéziszerszám felemelése közben az újjat a kapcsolón tartja, vagy ha a gépet bekapcsolott állapotban csatlakoztatja az áramforráshoz, az baleseteshoz, az baleseteshoz.
- ▶ **Az elektromos kéziszerszám bekapcsolása előtt feltétlenül távolítsa el a beállító szerszámokat vagy csavarkulcsokat.** Az elektromos kéziszerszám forgó részeiben felejtett beállító szerszám vagy csavarkulcs sérülésekhez okozhat.
- ▶ **Kerülje el a normálistól eltérő testtartást. Ügyeljen arra, hogy mindig biztosan álljon és megtartsa az egyensúlyát.** Így az elektromos kéziszerszám felett váratlan helyzetekben is jobban tud uralkodni.
- ▶ **Viseljen megfelelő munkaruhát. Ne viseljen bő ruhát vagy ékszereket. Tartsa távol a haját, a ruháját és a kesztyűjét a mozgó részektől.** A bő ruhát, az ékszereket és a hosszú hajat a mozgó alkatrészek magukkal ránthatják.
- ▶ **Ha az elektromos kéziszerszámra fel lehet szerelni a por elszívásához és összegyűjtéséhez szükséges berendezéseket, ellenőrizze, hogy azok megfelelő módon hozzá vannak kapcsolva a szerszámhoz, és rendeltetésüknek megfelelően működnek.** Porelszívó egység használata csökkenti a munka során keletkező por veszélyes hatását.
- ▶ **Ne ringassa magát hamis biztonságérzetbe, és ne hagyja figyelmen kívül az elektromos kéziszerszám biztonsági előírásait, akkor sem, ha az elektromos kéziszerszámot hosszú ideje használja, és ezáltal jól ismeri.** A figyelmetlen kezelés a másodperc tört része alatt súlyos sérülésekhez vezethet.

Az elektromos kéziszerszám használata és kezelése

- ▶ **Ne terhelje túl a gépet. Munkájához csak az arra szolgáló elektromos kéziszerszámot használja.** A megfelelő elektromos kéziszerszámmal a megadott teljesítménytartományon belül jobban és biztonságosabban lehet dolgozni.
- ▶ **Ne használjon olyan elektromos kéziszerszámot, amelynek a kapcsolója elromlott.** Egy olyan elektromos kéziszerszám, amelyet nem lehet sem be-, sem kikapcsolni, veszélyes, és meg kell javíttatni.
- ▶ **A gép beállítása, a tartozékok cseréje vagy a gép lehelyezése előtt húzza ki a csatlakozódugót a csatlakozóaljzatból és/vagy vegye ki a kivehető akkut a gépből.** Ez az elővigyázatossági intézkedés meggátolja a gép szándékolatlan üzembe helyezését.
- ▶ **A használaton kívüli elektromos kéziszerszámokat olyan helyen tárolja, ahol azokhoz gyerekek nem férhetnek hozzá. Ne hagyja, hogy olyan személyek használják az elektromos kéziszerszámot, akik nem ismerik a szerszámot, vagy nem olvasták el ezt az útmutatót.** Az elektromos kéziszerszámok veszélyesek, ha azokat gyakorlatlan személyek használják.
- ▶ **Mindig gondosan tartsa karban az elektromos kéziszerszámot és a tartozékokat. Ellenőrizze, hogy a mozgó alkatrészek kifogástalanul működnek-e, nincsenek-e beszorulva, és nincsenek-e eltörve vagy megrongálódva olyan alkatrészek, amelyek hátrányosan befolyásolhatják az elektromos kéziszerszám működését. Használat előtt javíttassa meg a gép megrongálódott alkatrészeit.** Sok balesetnek a rosszul karbantartott elektromos kéziszerszám az oka.
- ▶ **Tartsa tisztán és élesen a vágószerszámokat.** Az éles vágóélekkel rendelkező és gondosan ápolat vágószerszámok ritkábban ékelődnek be, és azokat könnyebben lehet vezetni és irányítani.
- ▶ **Az elektromos kéziszerszámokat, tartozékokat, betétszerszámokat stb. a jelen utasítások figyelembevételével használja. Vegye figyelembe a munkafeltételeket és a kivitelezendő munka sajátosságait.** Az elektromos kéziszerszám eredeti rendeltetésétől eltérő célokra való alkalmazása veszélyes helyzetekhez vezethet.



- ▶ **A markolatot és fogófelületeket tartsa száraz, tiszta, olaj- és zsírmentes állapotban.** A csúszós markolatok és fogófelületek nem teszik lehetővé az elektromos kéziszerszám biztonságos üzemeltetését és ellenőrzését az előre nem látható helyzetekben.

Akkumulátoros szerszám használata és kezelése

- ▶ **Az akkumulátort csak a gyártó által ajánlott töltőberendezésben töltsse fel.** Ha egy bizonyos akkumulátortípus feltöltésére szolgáló töltőberendezésben egy másik akkumulátort próbál feltölteni, tűz keletkezhet.
- ▶ **Az elektromos kéziszerszámokban csak az ahhoz tartozó akkumulátort használja.** Más akkumulátorok használata személyi sérüléseket és tüzet okozhat.
- ▶ **Tartsa távol a használaton kívüli akkumulátort irodai kapcsoktól, pénzérméktől, kulcsoktól, szögektől, csavaroktól és más kisméretű fémtárgyaktól, amelyek áthidalhatják az érintkezőket.** Az akkumulátor érintkezői közötti rövidzárlat égési sérüléseket vagy tüzet okozhat.
- ▶ **Hibás alkalmazás esetén az akkumulátorból folyadék léphet ki. Kerülje el az érintkezést a folyadékkal. Ha véletlenül mégis érintkezésbe került az akkumulátorfolyadékkal, azonnal öblítse le vízzel az érintett felületet. Ha a folyadék a szemébe jutott, keressen fel egy orvost.** A kilépő akkumulátorfolyadék irritációkat vagy égéses bőrsérüléseket okozhat.
- ▶ **Ne használjon sérült vagy módosított akkut.** A sérült vagy módosított akku előre nem látható módon viselkedhetnek és tüzet, robbanást vagy sérülésveszélyt okozhatnak.
- ▶ **Az akkut ne tegye ki tűz és magas hőmérséklet hatásának.** A tűz és a 130 °C (265 °F) feletti hőmérséklet robbanást okozhat.
- ▶ **Kövesse a töltésre vonatkozó összes utasítást, és az akkut vagy akkus szerszámot soha ne töltsse a használati utasításban megadott hőmérséklet-tartományon kívül.** A nem megfelelő vagy a megengedett hőmérséklet-tartományon kívül történő töltés az akku meghibásodásához és tűzveszélyhez vezethet.

Szerviz

- ▶ **Az elektromos kéziszerszámot csak szakképzett személyzet javíthatja, kizárólag eredeti pótalkatrészek felhasználásával.** Ez biztosítja, hogy az elektromos kéziszerszám biztonságos maradjon.
- ▶ **Soha ne javítsa a sérült akkut.** Az akku javítását csak a gyártó által felhatalmazott ügyfélszolgálatok végezhetik.

2.2 Biztonsági tudnivalók minden fűrészhöz

Fűrészelési eljárás

- ▶ **⚠ VESZÉLY: A keze ne kerüljön a fűrész és a fűrészlap közelébe. A másik kezével fogja meg a kiegészítő fogantyút vagy a motorházat.** Ha mindkét kezével a körfűrész fogja, akkor a fűrészlap nem sértheti meg a kezeit.
- ▶ **Ne nyúljon a munkadarab alá.** A munkadarab alatt a védőfedél nem véd a fűrészlaptól.
- ▶ **Igazítsa hozzá a vágásmélységet a munkadarab vastagságához.** A munkadarab alatt kisebb rész maradjon, mint amennyi egy teljes fűrészfog magassága.
- ▶ **A fűrészelendő munkadarabot soha ne tartsa a kezében, illetve ne helyezze a lábára / térdére. Rögzítse a munkadarabot stabil tartóra.** Fontos a munkadarab megfelelő rögzítése, ugyanis ezzel csökkenthető annak a veszélye, hogy a gép hozzáérjen a testéhez, a fűrészlap beszoruljon, vagy a kezelő elveszíti az uralmát a gép fölött.
- ▶ **A gépet mindig csak a fogantyú szigetelt felületénél fogja meg, ha olyan munkát végez, amelynek során fennáll a veszély, hogy a betétszerszám rejtett elektromos vezetékkel találhat el.** Ha a gép elektromos feszültséget vezetõ vezetékhez ér, akkor a gép fémrészei feszültség alá kerülnek, ami elektromos áramütéshez vezet.
- ▶ **Hosszanti vágás során használjon mindig ütközőt vagy egyenes élvezetõt.** Ez javítja a vágás pontosságát, és csökkenti a fűrészlap beragadásának lehetőségét.
- ▶ **Mindig megfelelő méretű és megfelelő (pl. csillag formájú vagy kör alakú) befogó furattal rendelkező fűrészlapot használjon.** Azok a fűrészlapok, amelyek nem illeszkednek a fűrész részegységeihez, egyenetlenül futnak, és a gép fölötti uralom elvesztését okozzák.
- ▶ **Soha ne használjon sérült vagy rossz fűrészlap-alátétlemezt, illetve -csavart.** A fűrészlap-alátétlemezek és -csavarok kifejezetten ehhez a fűrészhez készültek az ideális teljesítmény és üzembiztonság elérése érdekében.

Visszacsapódás - okok és a megfelelő figyelmeztetések

- A gép visszacsapódása egy beakadó, beszoruló vagy rosszul beállított fűrészlap következtében fellépő hirtelen reakció, aminek az a következménye, hogy az elszabadult fűrész megemelkedik, kiugrik a munkadarabból és a gépkezelő irányába csapódik;



- ha a fűrészlap megakad vagy beszorul az automatikusan záródó fűrésznyílásban, akkor a lap blokkolódik, és a motorerő visszacsapja a fűrész a gépkezelő irányába;
- ha a fűrészlap elfordul a vágatban vagy rosszul van beállítva, akkor a fűrészlap hátsó szélén lévő fűrészfogak beakadnak a munkadarab felületébe, ezáltal a fűrészlap kiugrik a fűrésznyílásból és a fűrész visszacsapódik a gépkezelő irányába.

A visszacsapódás a fűrész helytelen vagy hibás használatának következménye. Megfelelő óvintézkedésekkel, amelyekről a későbbiekben olvashat, a gép visszacsapódása megakadályozható.

- ▶ **Két kézzel fogja a fűrész, és tartsa a karját úgy, hogy ellen tudjon tartani a visszacsapódásból eredő erőnek. Mindig oldalra tartsa a fűrészlapot, soha ne hozza a fűrészlapot egy vonalba a testével.** Visszacsapódás közben a körfűrész hátracsapódhat, azonban a gép kezelője uralhatja a visszacsapódásból eredő erőt, ha megtette az ehhez szükséges óvintézkedéseket.
- ▶ **Ha a fűrészlárcsa beszorul, vagy Ön megszakítja a munkát, akkor kapcsolja ki a gépet, és tartsa nyugodtan a munkadarabban addig, amíg a fűrészlárcsa leáll. Soha ne próbálja meg kivenni a fűrész a munkadarabból, vagy hátrafelé húzni a fűrész addig, míg a fűrészlap mozog, egyébként a gép visszacsapódhat.** Állapítsa meg és szüntesse meg a fűrészlap beszorulásának okát.
- ▶ **Ha újra el akarja indítani a munkadarabra beszorult fűrész, akkor központozza a fűrésznyílásban a fűrészlapot, és ellenőrizze, nem akadtak-e meg a fűrészfogak a munkadarabban.** Ha a fűrészlap beszorult, akkor az újraindítás során kiugorhat a munkadarabból, vagy visszacsapódást okozhat.
- ▶ **A nagyobb lemezeket támassza alá, hogy csökkenthető legyen a beszorult fűrészlap visszacsapódásának kockázata.** A nagyobb lemezek meghajolhatnak a saját súlyuk alatt. A lemezeket mindkét oldalon alá kell támasztani, mind a fűrésznyílás közelében, mind az élnél.
- ▶ **Soha ne használjon tompa vagy sérült fűrészlapot.** Tompa vagy rosszul beállított fogazattal rendelkező fűrészlapok a szűkebb fűrészelési nyílás következtében nagyobb súrlódást hozhatnak létre és a fűrészlap beszorulását okozhatják, illetve visszacsapódhatnak.
- ▶ **A fűrészelés előtt húzza meg a vágásmélység- és a metszésszög-beállítást.** Ha fűrészelés közben megváltoznak a beállítások, akkor a fűrészlap beszorulhat és visszacsapódhat.
- ▶ **Legyen különösen óvatos, ha meglévő falakon vagy egyéb más, be nem látható területen végez fűrészélést.** Fűrészelés közben a bemerülő fűrészlap rejtett objektumokba akadhat és visszacsapódást okozhat.

Az alsó védőfedél működése

- ▶ **Minden használat előtt ellenőrizze, hogy kifogástalanul zárul-e az alsó védőfedél. Ne használja a fűrész, ha az alsó védőfedél nem mozog szabadon és nem zárul be azonnal. Soha ne szorítsa be vagy kösse be az alsó védőfedeleket, ha az nyitva van.** Ha a fűrész véletlenül leesik a földre, akkor az alsó védőfedél elhajolhat. A visszahúzó karral nyissa ki a védőfedeleket és győződjön meg róla, hogy a fedél szabadon mozog, és egyik metszőszögnél és vágási mélységnél sem ér hozzá sem a fűrészlaphoz, sem a többi részhez.
- ▶ **Ellenőrizze az alsó védőfedél rugóinak működését. Ha az alsó védőfedél és a rugók nem működnek kifogástalanul, akkor használat előtt végeztesse el a fűrész karbantartását.** A sérült alkatrészek, ragacos lerakódások vagy a felgyülemlett forgács akadályozzák a védőfedél működését.
- ▶ **Csak speciális vágások, pl. ún. „merülővágások és szögvágások” elvégzése esetén nyissa ki manuálisan az alsó védőfedeleket. Nyissa ki az alsó védőfedeleket a visszahúzó karral, és engedje el a kart, amint a fűrészlap bemerül a munkadarabra.** Az alsó védőfedélnek minden fűrészelési mód közben automatikusan kell működnie.
- ▶ **Ne tegye le a fűrész a munkadarabra vagy a padlóra úgy, hogy az alsó védőfedél nem takarja a fűrészlapot.** A védelem nélküli fűrészlap utánfutáskor a vágási iránnyal szemben mozgatja a gépet, és elfűrészeli, ami az útjába kerül. Vegye figyelembe a gép utánfutási idejét.

2.3 Kiegészítő biztonsági tudnivalók

Személyi biztonsági előírások

- ▶ Soha ne végezzen módosításokat vagy változtatásokat a terméken vagy a tartozékokon.
- ▶ Az elektromos kéziszerszámot csak a hozzá tartozó védőberendezésekkel együtt használja.
- ▶ Ha az elektromos kéziszerszámot porszivó nélkül működteti, akkor a port okozó munkák során mindig használjon könnyű légzőmaszkot.
- ▶ Az elektromos kéziszerszámot mindig két kézzel fogja az erre szolgáló markolatoknál.
- ▶ Viseljen fülvédőt. A zaj halláskárosodáshoz vezethet.
- ▶ Tartson munkaszüneteket és végezzen lazító- és ujjgyakorlatokat, ujjainak jobb vérellátása érdekében.
- ▶ Gyenge személy ne használja az elektromos kéziszerszámot betanítás nélkül.
- ▶ Az elektromos kéziszerszámot csak a munkavégzés helyén kapcsolja be, miután munkavégzési helyzetbe állította.



- ▶ Vegye ki az akkut, ha problémát tapasztal az elektromos kéziszerszám működése során, ha kicseréli a betétszerszámot vagy a tartozékokat, illetve az elektromos kéziszerszám tárolása és szállítása során.
- ▶ Ne használja az elektromos kéziszerszámot fej fölötti munkavégzésre.
- ▶ Ne fékezze le az elektromos kéziszerszámot a fűrészlaphoz oldalirányú ellennyomásával.
- ▶ Az akku behelyezése előtt győződjön meg arról, hogy ki van-e kapcsolva a fűrés és a bekapcsolásgátlót aktiválták-e. Ezzel elkerülheti az elektromos kéziszerszám nem szándékos elindulása által okozott sérüléseket.
- ▶ Az elektromos kéziszerszám működése közben ne nyúljon a szorítókarimához és a szorítócsavarhoz.
- ▶ Mielőtt az elektromos kéziszerszámot lehelyezi, várja meg, amíg az teljesen áll.
- ▶ Mielőtt kicseréli a betétszerszámot, várja meg, amíg az elektromos kéziszerszám lehűl.
- ▶ Soha ne nyomja meg az orsrögzítés nyomógombját, ha a fűrészlaphoz forog.
- ▶ Soha ne irányítsa az elektromos kéziszerszámot személyekre.
- ▶ A bekapcsolásgátlót mindig aktiválni kell, ha kicseréli a tartozékokat vagy az akkut, illetve az elektromos kéziszerszám szállítása vagy tárolása közben.
- ▶ Használjon mindig a megmunkálandó anyagnak és az anyag tulajdonságainak megfelelő vágólapot.
- ▶ Igazítsa az előtölterőt a fűrészlaphoz és a megmunkálandó anyaghoz. Így megakadályozhatja, hogy a vágólap blokkolódjon és adott esetben visszacsapódást okozzon.
- ▶ A fémforgácsok élesek és könnyen sérüléseket okozhatnak. Viseljen zárt ruházatot, nehogy forgácsok kerüljenek a munkavédelmi kesztyűbe, a munkavédelmi cipőbe vagy más ruhadarabjába.
- ▶ Figyeljen rá, hogy hová repülnek el a fémforgácsok. A forgácsok forróak és ezáltal tüzet, égési, ill. vágási sérüléseket okozhatnak.
- ▶ Kerülje a fűrészfogak csúcsainak túlhevülését.
- ▶ A betétszerszám megengedett fordulatszámának legalább olyan magasnak kell lennie, mint az elektromos kéziszerszámon feltüntetett legnagyobb fordulatszámnak. A megengedettnél gyorsabb forgás következtében a tartozék eltörhet és lerepülhet.
- ▶ Ne dolgozzon porral erősen szennyezett környezetben.
- ▶ A csiszolás, smirglizés, vágás és fűrés során keletkező por ártalmas vegyi anyagokat tartalmazhat. Néhány példa: ólom vagy ólombázisú festékek; téglá, beton és egyéb falazati termékek, természetes és egyéb szilikáttartalmú termékek; Bizonyos fafajták, például tölgy, bükk és vegyszerrel kezelt fa; Azbeszt vagy azbeszttartalmú anyagok. Határozza meg a gépkezelő és a környezetében tartózkodó személyek kitétségi szintjét az anyagok veszélyességi osztálya révén, amelyeken munkát végeznek. Tegye meg a szükséges óvintézkedéseket az expozíció biztonságos szinten tartása érdekében, például: porgyűjtő rendszer használatát vagy megfelelő légzésvédő viselését. A kitétség a követező általános intézkedésekkel csökkenthető:
 - ▶ Munkavégzés jól szellőző területen
 - ▶ Porral való hosszabb érintkezés elkerülése,
 - ▶ Vezesse el a port a testtől és a fejtől,
 - ▶ Viseljen védőruhát és a szennyeződésnek kitett területeket tisztítsa meg vízzel és szappannal.
- ▶ Mindig viseljen a használat követelményeinek megfelelő légzésvédő maszkot.
- ▶ A munka megkezdése előtt tisztázza a munka során keletkező por veszélyességi besorolását. Használjon hivatalosan engedélyezett védelmi osztályú ipari porszívót, amely megfelel a helyi porvédelmi előírásoknak.
- ▶ Tartsa be az Ön országában érvényes nemzeti munkavédelmi követelményeket.
- ▶ A munkadarab biztosításához és egy stabil pozíció megtartásához használjon szorítókat vagy más hatékony megoldást. Ha kézzel vagy a testével próbálja megtartani a munkadarabot, instabil helyzetet hoz létre, melyben könnyen elveszítheti a gép fölötti ellenőrzést. Ne engedje, hogy harmadik személy tartsa pozícióban a munkadarabot.
- ▶ Ne nézzen közvetlenül a világításba (LED), és ne is világítson vele más személyek arcába.
- ▶ Sérülésveszély a leeső szerszámok és/vagy tartozékok miatt. A munka megkezdése előtt ellenőrizze a felszerelt tartozék biztos rögzítését.
- ▶ A kézi kőrfűrész csak bekapcsolt állapotban vezesse a munkadarabhoz.
- ▶ Kizárólag a Hilti által ajánlott és az EN 847-1 szabvány előírásainak megfelelő vágólapokat használjon.

Elektromos biztonsági előírások

- ▶ A munka megkezdése előtt pl. detektorral ellenőrizze a munkaterületet, hogy nincsenek-e rejtetten vezetett elektromos vezetékek, gáz- és vízvezetékcsövek. Az elektromos kéziszerszám külső fémrészei feszültség alá kerülhetnek, amikor például egy feszültség alatt álló kábel véletlenül megsérül. Ezzel megnő az elektromos áramütés veszélye.



2.4 Akkumulátoros készülékek gondos használata és kezelése

- ▶ **A Li-ion akkuk biztonságos kezelésére és használatára vegye figyelembe a következő biztonsági tudnivalókat.** Ezek figyelmen kívül hagyása bőrirritációt, súlyos korrózív sérülést, kémiai égési sérülést, tüzet és/vagy robbanást okozhat.
- ▶ Az akkut csak kifogástalan műszaki állapotban használja.
- ▶ A sérülések elkerülése és ez egészségre erősen ártalmas folyadékok kifolyásának megakadályozására odafigyeléssel használja az akkut!
- ▶ Az akkuk semmi esetre sem módosíthatók vagy manipulálhatók!
- ▶ Az akkut tilos szétszedni, összepréselni, 80 °C (176 °F) fölé hevíteni vagy elégetni.
- ▶ Ne használjon vagy töltsön olyan akkut, amelyet ütés ért, vagy egyéb más módon sérült. Rendszeresen ellenőrizze az akkukat sérülés szempontjából.
- ▶ Soha ne használjon újrafelhasznált vagy javított akkukat.
- ▶ Az akkut vagy akkumulátoros elektromos kéziszerszámot soha ne használja ütőszerszámként.
- ▶ Az akkukat soha ne tegye ki közvetlen napsugárzásnak, magas hőmérsékletnek, szikraképződésnek vagy nyílt lángnak. Ezek robbanást okozhatnak.
- ▶ Ne érintse ujjal, szerszámmal, ékszerrel vagy egyéb elektromosan vezető tárgyakkal az akkumulátor pólusait. Ez az akku sérülését okozhatja, valamint anyagi károkhöz és sérülésekhez vezethet.
- ▶ Tartsa távol az akkumulátort esőtől, nedvességtől és folyadékoktól. A behatoló folyadék rövidzárlatot, áramütést, égési sérülést, tüzet és robbanást okozhat.
- ▶ Csak az ehhez az akkumulátortípushoz tervezett töltőkészülékeket és elektromos kéziszerszámokat használja. Ehhez vegye figyelembe a megfelelő használati utasítás adatait.
- ▶ Ne használjon és ne tárolja az akkut robbanásveszélyes környezetben.
- ▶ Ha érintésre túl forró az akku, akkor lehet, hogy meghibásodott. Állítsa az akkut egy látható, nem gyúlékony helyre, éghető anyagoktól elegendő távolságra. Hagyja lehűlni az akkut. Amennyiben egy óra elteltével még mindig túl forró az akku érintésre, akkor meghibásodott. Forduljon a **Hilti** Szervizhez vagy olvassa el a „Tudnivalók a **Hilti** Li-ion akkuk biztonságával és alkalmazásával kapcsolatban” c. dokumentumot.



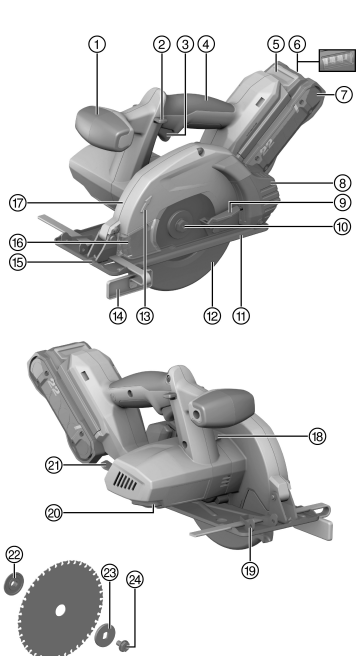
Vegye figyelembe a lítium-ion akkuk szállítására, tárolására és alkalmazására vonatkozó speciális irányelveket. → Oldal 169

Olvassa el a **Hilti** Li-ion akkuk biztonságával és alkalmazásával kapcsolatos tudnivalókat, amelyeket a jelen használati utasítás végén található QR-kód beolvasásával érhet el.



3 Leírás

3.1 Termékáttekintés



- ① Pótfogantyú
- ② Bekapcsolásgátló
- ③ Be-/kikapcsoló gomb
- ④ Markolat
- ⑤ Akkuioldó gomb
- ⑥ Akku állapotjelzője
- ⑦ Akku
- ⑧ Forgácstartó
- ⑨ Lengő védőfedél kezelőkarja
- ⑩ Hajtóorsó
- ⑪ Alaplemez
- ⑫ Lengő védőfedél
- ⑬ Forgásirányt mutató nyíl
- ⑭ Párhuzamútköző
- ⑮ Előrajzolat-mutató/Vágás vonalának ellenőrzése
- ⑯ LED/kémlelőablak
- ⑰ Védőburkolat
- ⑱ Orsóreteszelés
- ⑲ Szorító párhuzamútközőhöz
- ⑳ Imbuszkulcs
- ㉑ Szorítókar a vágásmélység beállításához
- ㉒ Tokmánykarima
- ㉓ Szorítókarima
- ㉔ Szorítócsavar

3.2 Rendeltetésszerű használat

Az ismertetett termék egy akkus körfűrész. A fűrész fém vagy fémhez hasonló nyersanyagok vágási munkálataira használható.

Kizárólag a termékhez engedélyezett fűrészlapokat használjon, amelyek műszaki adatai (pl. átmérő, fordulatszám, vastagság, anyag stb...) megfelelnek a követelményeknek. Nem engedélyezett köszörű- és darabolótárcsák, valamint erősen ötvöztött gyorsacélból (HSS-acél) készült fűrészlapokat használni. Tilos fa vagy fához hasonló anyagok, műanyagok, gipszkarton, gipszkarton lapok és rétegelt anyagok fűrészelésére használni.

- Ehhez a termékhez csak B 22-es típusozozatú **Hilti** Nuron Li-ion akkumulátorokat használjon. A **Hilti** a használati útmutató végén található táblázatban megadott akku használatát javasolja a termékhez.
- Ehhez az akkuhoz kizárólag a használati utasítás végén megadott sorozatba tartozó **Hilti** töltőkészüléket használjon.

3.3 Szállítási terjedelem

Körfűrész, vágólap, imbuszkulcs, párhuzamútköző, forgácstartó, használati utasítás



A termékéhez jóváhagyott további rendszertartozékokat a **Hilti Store** helyen vagy a www.hilti.group weboldalon talál.

3.4 Tartozékok és kiegészítők

Szorítókarima, tokmánykarima, szorítócsavar



3.5 Li-ion akku megjelenítése

A Hilti Nuron Li-ion akkuk megjelenítik a töltöttségi állapotot, a hibaüzeneteket és az akku állapotát.

3.5.1 A töltési állapot és hibaüzenetek megjelenítése

FIGYELMEZTETÉS

Sérülésveszély leeső akku miatt!

- ▶ Behelyezett akku esetén a kioldógomb megnyomása után győződjön meg arról, hogy az akkumulátort előírászerűen helyezte vissza a termékbe, és az bepattant a helyére.

A következő kijelzések egyikének megjelenítéséhez nyomja meg röviden az akku kioldógombját. A töltöttségi állapot és a lehetséges üzemzavarok folyamatosan megjelennek, amíg a csatlakoztatott termék be van kapcsolva.

Állapot	Jelentés
Négy (4) LED folyamatos zöld fénnel világít	Töltöttségi állapot: 100% és 71% között
Három (3) LED folyamatos zöld fénnel világít	Töltöttségi állapot: 70% és 51% között
Két (2) LED folyamatos zöld fénnel világít	Töltöttségi állapot: 50% és 26% között
Egy (1) LED folyamatos zöld fénnel világít	Töltöttségi állapot: 25% és 10% között
Egy (1) LED lassú zöld fénnel villog	Töltöttségi állapot: < 10%
Egy (1) LED gyors zöld fénnel villog	A Li-ion akku teljesen lemerült. Töltse fel az akkut. Ha a LED az akkumulátor feltöltését követően is még mindig gyorsan villog, akkor forduljon a Hilti Szervizhez.
Egy (1) LED gyors sárga fénnel villog	A Li-ion akku vagy az azzal összekapcsolt termék túlterhelt, túl hideg, túl forró vagy egyéb működési zavar áll fenn. Hozza a terméket és az akkut az ajánlott munkahőmérsékletre és ügyeljen arra, hogy ne terhelje túl használat közben. Ha az üzenet továbbra is fennáll, forduljon a Hilti Szervizhez.
Egy (1) LED sárga fénnel világít	A Li-ion akku és az azzal összekötött termék nem kompatibilisek. Kérjük, forduljon a Hilti Szervizhez.
Egy (1) LED gyors piros fénnel villog	A Li-ion akku zárolva van, és nem használható tovább. Kérjük, forduljon a Hilti Szervizhez.

3.5.2 Az akku állapotkijelzései

Az akkumulátor állapotának lekérdezéséhez tartsa három másodpercnél hosszabb ideig lenyomva a kioldógombot. A rendszer nem ismeri fel az akkumulátor hibás működését olyan helytelen használat miatt, mint például a leejtés, átszúrás, külső hő okozta sérülés stb.

Állapot	Jelentés
Minden LED bekapcsolt állapotot jelző fénnel világít, majd az egyik (1) LED folyamatosan zölden világít.	Az akku továbbra is használható.
Minden LED bekapcsolt állapotot jelző fénnel világít, majd az egyik (1) LED sárga fénnel villog.	Az akku állapotának lekérdezése nem zárható le. Ismétlje meg a műveletet vagy forduljon a Hilti Szervizhez.
Minden LED bekapcsolt állapotot jelző fénnel világít, majd az egyik (1) LED folyamatosan pirosan világít.	Ha a csatlakoztatott termék továbbra is használható, akkor a fennmaradó akkukapacitás 50% alatt van. Ha egy csatlakoztatott termék nem használható tovább, akkor az akkut annak élettartama végén ki kell cserélni. Kérjük, forduljon a Hilti Szervizhez.



3.6 Párhuzamútköző

Az egykarú párhuzamútköző pontos vágásokat tesz lehetővé a munkadarab élei mentén, ill. segítségével azonos méretű léceket lehet kivágni.

A párhuzamútközőt az alaplemez mindkét oldalára fel lehet szerelni.

4 Műszaki adatok

4.1 Terméktulajdonságok

Névleges feszültség	21,6 V
Az EPTA-Procedure 01 szerinti tömeg akku nélkül	3,0 kg
Fűrészlap átmérője	160 mm ... 165 mm
Alaplemez vastagsága	1,2 mm
Vágásszélesség	1,6 mm
Fűrészlap-befogófurat	20 mm
Névleges üresjáratú fordulatszám	3 500 ford./perc
Maximális vágasmélység	57 mm
Tárolási hőmérséklet	-20 °C ... 70 °C
Környezeti hőmérséklet működés közben	-17 °C ... 60 °C

4.2 Akku

Akku üzemi feszültség	21,6 V
Akku tömege	Lásd a használati utasítás végén
Környezeti hőmérséklet működés közben	-17 °C ... 60 °C
Tárolási hőmérséklet	-20 °C ... 40 °C
Akkuhőmérséklet a töltés kezdetekor	-10 °C ... 45 °C

4.3 Zajinformációk és rezgési értékek az EN 62841 szabvány szerint

A jelen útmutatókban megadott hangnyomás- és rezgésértékeket egy szabványosított mérési eljárás keretében mértük meg, és alkalmasak elektromos kéziszerszámok egymással történő összehasonlítására. Az értékek emellett alkalmasak az expozíció előzetes megbecslésére.

A megadott adatok az elektromos szerszám fő alkalmazási területeire vonatkoznak. Ha az elektromos kéziszerszámot más célra, eltérő betétszerszámokkal használják, vagy nem megfelelően tartják karban, akkor az adatok eltérőek lehetnek. Ez jelentősen megnövelheti az expozíciókat a munkaidő teljes időtartama alatt. Az expozíció pontos megbecsléséhez azokat az időszakokat is figyelembe kell venni, amikor a gépet lekapcsolták, vagy a gép ugyan működik, de ténylegesen nincs használatban. Ez jelentősen csökkentheti az expozíciókat a munkaidő teljes időtartama alatt.

Hozzon kiegészítő intézkedéseket a kezelő védelme érdekében a hang és/vagy a rezgés hatásai ellen, mint például: Elektromos kéziszerszámok és betétszerszámok karbantartása, a gépkezelő kezének melegen tartása, a munkafolyamatok megszerzése.

A zajkibocsátási értékeket fém fűrészélése során határozták meg.

Zajkibocsátási értékek

Hangteljesítményszint (L_{WA})	114 dB(A)
Hangteljesítményszint bizonytalanság (K_{WA})	3 dB(A)
Hangnyomásszint (L_{pA})	103 dB(A)
Hangnyomásszint bizonytalanság (K_{pA})	3 dB(A)

Rezgési összértékek

Rezgési kibocsátási érték fém fűrészélése során ($a_{h,M}$)	B 22-85	1,31 m/s ²
	B 22-170	1,21 m/s ²



Bizonytalanság (K)	B 22-85	1,5 m/s ²
	B 22-170	1,5 m/s ²

5 A munkahely előkészítése

FIGYELMEZTETÉS

Sérülésveszély szándékolatlan elindulás miatt!

- ▶ Az akku behelyezése előtt győződjön meg arról, hogy a vonatkozó termék ki van kapcsolva.
- ▶ A gép beállítása vagy az alkatrészek cseréje előtt vegye ki az akkut.

Vegye figyelembe a dokumentumban és a terméken található biztonsági utasításokat és figyelmeztetéseket.

5.1 Az akku töltése

1. A töltés előtt olvassa el a töltőkészülék használati utasítását.
2. Ügyeljen arra, hogy az akku és a töltőkészülék érintkezői tiszták és szárazak.
3. Az akkut a megengedett töltőberendezésben töltsse fel. → Oldal 163

5.2 Az akku behelyezése

FIGYELMEZTETÉS

Sérülésveszély rövidzárlat vagy leeső akku miatt!

- ▶ Az akku behelyezése előtt győződjön meg arról, hogy az akkuhoz és a termék érintkezőihez nem ér hozzá idegen tárgy.
- ▶ Győződjön meg arról, hogy az akku mindig megfelelően rögzül.

1. Az első üzembe helyezés előtt töltsse fel teljesen az akkut.
2. Tolja be az akkut a termékbe, amíg az hallhatóan be nem kattann.
3. Ellenőrizze az akku biztos illeszkedését.

5.3 Az akku eltávolítása

1. Nyomja meg az akku kioldógombját.
2. Húzza ki az akkut a termékből.

5.4 Leesés elleni biztosítás

FIGYELMEZTETÉS

Sérülésveszély a leeső szerszám és/vagy tartozék miatt!

- ▶ Csak az Ön termékéhez ajánlott **Hilti** szerszámtartó hevedert használja.
- ▶ Minden használat előtt ellenőrizze a szerszámtartó heveder rögzítési pontjának sértetlenségét.



Vegye figyelembe a vonatkozó országos irányelveket a magasban végzett munkákhoz.

Leesés elleni biztosításként kizárólag **Hilti** szerszámtartó hevedert #2261971 használjon a termékhez.



- ▶ A hurokkal rögzítse a szerszámtartó hevedert a terméken úgy, ahogyan azt az ábra mutatja. Ellenőrizze az akku stabil rögzítését.
- ▶ Rögzítse a karabinerhorogot teherbíró szerkezethez. Ellenőrizze a karabinerhorog stabil rögzítését.



Vegye figyelembe a **Hilti** szerszámtartó heveder használati utasítását.

5.5 Fűrészlap leszerelése

FIGYELMEZTETÉS

Égési és vágási sérülés veszélye a vágólapon, a szorítócsavaron és a szorítókarimán Égési és vágási sérülések lehetnek a következményei.

- ▶ Használjon védőkesztyűt, amikor a szerszámot cseréli.

1. Nyomja meg és tartsa lenyomva az orsórögzítést **(1)**.
2. Oldja a szorítócsavart az imbuszkulccsal **(2)**.
3. Távolítsa el a szorítócsavart és a szorítókarimát **(3)**.
4. Nyissa ki a lengő védőfedelelet **(4)**, és távolítsa el a fűrészlapot **(5)**.

Szükség esetén a tokmánykarima levehető a tisztításnál.

5.6 A fűrészlap felszerelése

Győződjön meg arról, hogy a felfogandó fűrészlap megfelel-e a műszaki követelményeknek és hogy elég éles-e. A kifogástalan vágás előfeltétele az éles fűrészlap.

1. Tisztítsa meg a tokmány- és a szorítókarimát.
2. Helyezze fel helyes irányban a tokmánykarimát a hajtóorsóra.
3. Nyissa ki a lengő védőfedelelet.
4. Helyezze be az új fűrészlapot.

Ügyeljen a fűrészlapon és a terméken látható forgásirányt jelző nyírla. Ezeknek egyezniük kell.

5. Helyezze fel helyes irányban a külső szorítókarimát.
6. Csavarja fel a szorítócsavart.
7. Helyezze az imbuszkulcsot a fűrészlap szorítócsavarjához.
8. Nyomja meg és tartsa nyomva az orsó reteszelését.
9. Az imbuszkulccsal húzza meg a szorítócsavart.
10. Ellenőrizze a fűrészlap megfelelő illeszkedését.
11. Helyezze az imbuszkulcsot az erre a célra szolgáló furatba.

5.7 Vágásmélység beállítása


1. Lazítsa meg a vágásmélység-beállító szorítókarját.
2. Emelje meg a terméket ollószerű mozgással, és állítsa be a vágásmélységet.
3. Húzza meg a vágásmélység-beállító szorítókarját.

5.8 Párhuzamütköző felszerelése

1. Nyomja meg és tartsa nyomva a kapcsolót.
2. Tolja be a párhuzamütközőt az alaplemezbe.
 - ▶ A vágásszélességet az alkalmazásnak megfelelően beállíthatja.
3. Engedje el a kapcsolót.



5.9 Vezetősín-adapter felszerelése

 A vezetősín-adapter tartozékként kapható.

1. Szerelje le szükség esetén a párhuzamütközőt.
2. Akassza be az alaplemezt a vezetősín-adapter hátsó tartóbordájába.
3. Helyezze be az alaplemezt a vezetősín-adapterbe.
 - ▶ Az alaplemez egy szintben helyezkedik el a vezetősín-adapterrel.
4. Mindkét reteszt ütközésig benyomva reteszelve a vezetősín-adaptert.

5.10 A forgácstartó üritése

VIGYÁZAT

Sérülésveszély Veszély forró és éles forgácsok vagy forró forgácsgyűjtő tartály miatt!

- ▶ Fémek vágása esetén mindig szerelje fel a forgácsgyűjtő tartályt.
- ▶ Mindig viseljen védőkesztyűt a forgácsgyűjtő tartály üritése vagy eltávolítása során.

1. Hátrafelé húzza le a forgácstartót.
2. Pattintsa szét a forgácstartó két felét és ürítse ki.
3. Kattanásig tolja a forgácstartót a védőburkolatra.

6 Üzemeltetés

Vegye figyelembe a dokumentumban és a terméken található biztonsági utasításokat és figyelmeztetéseket.

6.1 Bekapcsolás és kikapcsolás


Bekapcsolás

1. Nyomja meg és tartsa lenyomva a bekapcsolásgátlót, és nyomja meg a be-/kikapcsoló gombot.
 - ▶ Engedje el a bekapcsolásgátlót, amint megnyomta a be-/kikapcsoló gombot.

Kikapcsolás

2. Engedje el a be-/kikapcsoló gombot.
 - ▶ A bekapcsolásgátló automatikusan a gátló helyzetbe ugrik.

6.2 Fűrészelés előrajzolat mentén

 Csak olyan egyenletes munkadarabot vágjon, amely megfelelő felfekvőfelületet biztosít az alaplemez számára.

1. Pozicionálja úgy a munkadarabot, hogy a vágólap szabadon járhasson a munkadarab alatt.
2. Biztosítsa a munkadarabot elcsúszás ellen.
3. Illesze a készüléket az alaplemez első élével a munkadarabra.
 - ▶ A vágólap nem érintkezik a munkadarabbal.
4. Kapcsolja be a terméket. → Oldal 168
5. A bemetszés mentén vezesse át a munkadarabon a vágólapot megfelelő sebességgel.

7 Ápolás és karbantartás

FIGYELMEZTETÉS

Sérülésveszély behelyezett akku esetén !

- ▶ Minden ápolási és karbantartási munka előtt vegye ki az akkut!

A termék ápolása

- Óvatosan távolítsa el a rátapadt szennyeződést.
- Amennyiben van ilyen, akkor száraz, puha kefével óvatosan tisztítsa meg a szellőzőnyílásokat.



- Csak nedves törülköendővel tisztítsa a burkolatot. Ne használjon szilikontartalmú ápolószert, mivel az károsíthatja a műanyag alkatrészeket.
- A termék érintkezőinek tisztításához használjon tiszta, száraz törülköendőt.

A Li-ion akkuk ápolása

- Soha ne használja az akkut eltömődött szellőzőnyílásokkal. Óvatosan tisztítsa meg a szellőzőnyílásokat száraz, puha kefével.
- Ne tegye ki az akkut szükségtelenül por és szennyeződés hatásának. Soha ne tegye ki az akkut nagy mennyiségű nedvességnek (pl. ne merítse vízbe és ne hagyja az esőn).
Ha egy akku átnedvesedett, akkor azt sérült akkuként kezelje. Különítse el egy nem gyúlékony tartóba, és forduljon a Hilti Szervizhez.
- Az akkut tartsa távol idegen olajtól és zsírtól. Ne hagyja, hogy az akkun felesleges por és szennyeződés gyűljön össze. Tisztítsa meg az akkut száraz, puha kefével vagy száraz, tiszta törülköendővel. Ne használjon szilikontartalmú ápolószert, mivel az károsíthatja a műanyag alkatrészeket.
Ne érjen hozzá az akkuk érintkezőihez, és ne távolítsa el az érintkezőkről a gyárilag felvitt zsírt.
- Csak nedves törülköendővel tisztítsa a burkolatot. Ne használjon szilikontartalmú ápolószert, mivel az károsíthatja a műanyag alkatrészeket.

Karbantartás

- Rendszeresen ellenőrizze a látható részeket sérülés, illetve a kezelőelemeket kifogástalan működés szempontjából.
- Sérülések és/vagy funkciózavar esetén ne működtesse a terméket. A terméket azonnal javíttassa meg a Hilti Szervizben.
- Az ápolási és karbantartási munkák után minden védőfelszerelést szereljen fel, és ellenőrizze azok kifogástalan működését.



A biztonságos üzemelés érdekében csak eredeti pótalkatrészeket és fogyóanyagokat használjon. A Hilti által engedélyezett pótalkatrészeket, fogyóanyagokat és tartozékokat termékéhez megtalálja a Hilti Store helyeken vagy az alábbi címen: www.hilti.group

7.1 A védőberendezés tisztítása

1. Szerelje le a fűrészlapot. → Oldal 167
2. Tisztítsa meg óvatosan a védőberendezést egy száraz kefével.
3. Távolítsa el a védőberendezés belsejéből a lerakódást és a forgácsot egy megfelelő szerszámmal.
4. Szerelje fel a fűrészlapot. → Oldal 167

7.2 A forgácscsatorna tisztítása

1. Szerelje le a fűrészlapot. → Oldal 167
2. Húzza ki felfelé a forgácsgyűjtő tartályt a vezetősínből.
3. Tisztítsa meg a forgácscsatornát egy kefével.
4. Szerelje fel a fűrészlapot. → Oldal 167

7.3 A gép ellenőrzése az ápolás és karbantartás után

Minden ápolási és karbantartási eljárás után ellenőrizze, hogy minden védőfelszerelés a helyén van-e, és maga a gép hibátlanul működik-e.

1. A lengő védőfedél ellenőrzéséhez nyissa ki azt teljesen a kezelőkar segítségével.
 - ▶ A kezelőkar elengedését követően a lengő védőfedélnek gyorsan és teljesen be kell záródnia.
2. Ellenőrizze a mozgó alkatrészek funkcióját, pl. szorulás vagy súrlódás szempontjából.
3. Vizsgálja meg a terméket törés vagy egyéb szemmel látható sérülés szempontjából.

8 Az akkus szerszámok és az akkuk szállítása és tárolása

Szállítás



VIGYÁZAT

Nem szándékos indítás szállításkor !

- ▶ A terméket mindig behelyezett akku nélkül szállítsa.
- ▶ Vegye ki az akkukat.



- ▶ Az akkukat soha ne szállítsa ömlesztve. A szállítás során az akkukat a túl nagy ütődéstől és rezgéstől védeni kell, minden vezetőképes anyagtól és a többi akkumulátortól el kell választani, hogy más akkumulátorpólussal ne kerülhessenek érintkezésbe, és ne okozhassanak rövidzárlatot. **Vegye figyelembe az akkukra vonatkozó helyi szállítási előírásokat.**
- ▶ Az akkukat tilos postával küldeni. Forduljon szállítványozóhoz, ha sértetlen akkukat szeretne küldeni.
- ▶ Minden használat előtt, illetve hosszabb szállítás előtt és után ellenőrizze az akkumulátor és a termék sértetlenségét.

Tárolás

FIGYELMEZTETÉS

Véletlen károsodás hibás vagy kifolyó akkuk miatt. !

- ▶ A terméket mindig behelyezett akku nélkül tárolja.
- ▶ A terméket és az akkukat száraz, hűvös helyen tárolja. Vegye figyelembe a műszaki adatok alatt megadott hőmérsékleti határértékeket.
- ▶ Az akkukat ne a töltőkészüléken tárolja. A töltési folyamatot követően az akkumulátort mindig vegye le a töltőkészületről.
- ▶ Soha ne tárolja az akkut tűző napon, hőforráson vagy üveglap mögött.
- ▶ A terméket és az akkut úgy tárolja, hogy azokhoz gyermekek, valamint illetéktelen személyek ne férhessenek hozzá.
- ▶ Minden használat előtt, illetve hosszabb idejű tárolás előtt és után ellenőrizze az akkumulátor és a termék sértetlenségét.

9 Segítség zavar esetén

Zavar esetén vegye figyelembe az akku állapotjelzőjét. Lásd a **Li-ion akkuk kijelzései** című fejezetet.

A táblázatban fel nem sorolt zavarok, illetve olyan zavarok esetén, amelyeket saját maga nem tud elhárítani, kérjük, forduljon a **Hilti** Szervizhez.

Üzemzavar	Lehetséges ok	Megoldás
Az akku LED-jei nem jeleznek ki semmit	Az akku meghibásodott	▶ Forduljon a Hilti Szervizhez.
Be-/kikapcsoló gomb nem nyomható be, ill. blokkolva van.	Nincs hiba (biztonsági funkció).	▶ Nyomja meg a bekapcsológátlót.
A fordulatszám hirtelen erősen leesik.	Lemerült az akkumulátor.	▶ Töltse fel az akkut.
	Az előtölőerő túl nagy.	▶ Csökkentse az előtölőerőt, és kapcsolja be újra a terméket.
A gép nem szállítja el a forgácsot, és a forgács az alaplmezre hullik	A forgácscsatorna eldugult.	▶ Tisztítsa meg a forgácscsatornát. → Oldal 169
A fűrészlap blokkolása után a termék nem indul el automatikusan.	A túlterhelés elleni védelem működésbe lép.	▶ Nyomja meg újra a bekapcsológátlót és a be-/kikapcsoló gombot.
Az akku nem rögzül hallható kattánással.	Az akku patentfüle elkoszolódott.	▶ Tisztítsa meg a patentfüleket, majd helyezze vissza az akkut.
A termék erősebben vibrál, mint szokott.	A fűrészlap hibásan van beszerelve.	▶ Szerelje le a vágólapot, majd szerelje vissza.

10 Ártalmatlanítás

FIGYELMEZTETÉS

Sérülésveszély a szakszerűtlen ártalmatlanítás miatt! Egészségkárosodás veszélye a kilépő gázok és folyadékok miatt.

- ▶ Sérült akkut ne küldjön csomagküldő szolgálattal!
- ▶ A csatlakozókat nem vezető anyaggal fedje le a rövidzárlat elkerülése érdekében.
- ▶ Az akkukat úgy ártalmatlanítsa, hogy azok ne kerülhessenek gyermekek kezébe.
- ▶ Az akkut **Hilti Store**-ban ártalmatlanítsa, vagy forduljon az illetékes hulladéklerakóhoz.



A Hilti termékek nagyrészt újrahasznosítható anyagokból készülnek. Az újrahasznosítás előtt az anyagokat gondosan szét kell válogatni. A Hilti sok országban már visszaveszi használt gépét újrahasznosítás céljára. Kérdezze meg a Hilti ügyfélszolgálatot vagy kereskedelmi tanácsadóját.



- ▶ Az elektromos kéziszerszámokat, elektromos készülékeket és akkukat ne dobja a háztartási szemétkébe!

11 Gyártói garancia

- ▶ A jótállás feltételeire vonatkozó kérdéseivel forduljon a helyi Hilti partneréhez.

12 További információk

A kezeléssel, technikával, környezettel és újrahasznosítással kapcsolatos további információkat a következő linken találja: qr.hilti.com/manual?id=2276609&id=2276671

Ugyanez a link a dokumentáció végén QR-kód formájában is elérhető.

Originalna navodila za uporabo

1 Informacije glede navodil za uporabo

1.1 K tem navodilom za uporabo

- Pred začetkom uporabe preberite ta navodila za uporabo. To je pogoj za varno delo in nemoteno uporabo.
- Upoštevajte varnostna navodila in opozorila v teh navodilih za uporabo in na izdelku.
- Navodila za uporabo vedno hranite blizu izdelka in jih vedno priložite, če izdelek posredujete drugim osebam.

1.2 Legenda

1.2.1 Opozorila

Opozorila opozarjajo na nevarnosti pri delu z izdelkom. Uporabljajo se naslednje signalne besede:

NEVARNOST

NEVARNOST !

- ▶ Za neposredno grozečo nevarnost, ki lahko pripelje do težjih telesnih poškodb ali do smrti.

OPOZORILO

OPOZORILO !

- ▶ Za morebitno grozečo nevarnost, ki lahko povzroči težke telesne poškodbe ali smrt.

PREVIDNO

PREVIDNO !

- ▶ Za možno nevarnost, ki lahko pripelje do telesnih poškodb ali materialne škode.

1.2.2 Simboli v navodilih za uporabo

V navodilih za uporabo se pojavljajo naslednji simboli:



Upoštevajte navodila za uporabo



Navodila za uporabo in druge uporabne informacije



Ravnanje z materiali, ki jih je mogoče znova uporabiti



	Električnih orodij in akumulatorskih baterij ne odstranjajte s hišnimi odpadki
	Hilti Litij-ionska akumulatorska baterija
	Hilti Polnilnik

1.2.3 Simboli na slikah

Na slikah so uporabljeni naslednji simboli:

	Te številke označujejo slike na začetku teh navodil za uporabo.
	Oštevilčenje na slikah prikazuje postopek po korakih in se lahko razlikuje od delovnih korakov v besedilu.
	Na sliki Pregled so uporabljene številke položajev, ki se nanašajo na številke v legendi poglavja Pregled izdelka .
	Ta znak opozarja, da morate biti pri uporabi izdelka še posebej pozorni.

1.3 Simboli, ki so vezani na izdelek

1.3.1 Simboli

Na izdelku se lahko uporabljajo naslednji simboli:

n_0	Nazivno število vrtljajev v prostem teku
	Enosmerni tok
	Puščica, ki kaže smer vrtenja
RPM	Vrtljaji na minuto
	Premer
	Žagin list
	Izdelek podpira brezžični prenos podatkov, ki je združljiv z napravami iOS in Android.
	Če je oznaka prisotna na izdelku, je bilo izvedeno testiranje pri ustreznem mestu za izdajo certifikatov glede na veljavne standarde za trg v ZDA in Kanadi.

1.3.2 Dodatni simboli za akumulatorske izdelke

Na izdelku so uporabljeni naslednji simboli:

	Uporabljena vrsta modelov litij-ionskih akumulatorskih baterij Hilti . Upoštevajte navodila v poglavju Namenska uporaba .
Li-Ion	Litij-ionska akumulatorska baterija
	Akumulatorske baterije nikoli ne uporabljajte kot orodje za udarjanje.
	Akumulatorske baterije nikoli ne izpusčite. Ne uporabljajte akumulatorske baterije, ki je bila podvržena udarcem ali je kako drugače poškodovana.

1.3.3 Znaki za obveznost

Na izdelku se naslednji znaki za obveznost:

	Uporabljajte zaščitna očala
--	-----------------------------



1.4 Informacije o izdelku

Izdelki so namenjeni profesionalnim uporabnikom; uporablja, vzdržuje in servisira jih lahko le pooblaščen in ustrezno usposobljeno osebje. To osebje je treba dodatno poučiti o nevarnostih, ki se pojavljajo pri delu. Izdelek in njegovi pripomočki so lahko nevarni, če jih nepravilno uporablja nestrokovno osebje in če se uporabljajo v nasprotju z namembnostjo.

Tipška oznaka in serijska številka sta navedeni na tipski ploščici.

- ▶ Serijsko številko prepisite v naslednjo preglednico. Podatke o izdelku potrebujete v primeru morebitnih vprašanj za našega zastopnika ali servis.

Informacije o izdelku

Krožna žaga	SC 5ML-22
Generacija:	01
Serijska št.:	

1.5 Izjava o skladnosti

Proizvajalec na lastno odgovornost izjavlja, da tukaj opisani izdelek ustreza veljavni zakonodaji in veljavnim standardom. Kopijo izjave o skladnosti si lahko ogledate na koncu te dokumentacije.

Tehnična dokumentacija je na voljo tukaj:

Hilti Entwicklungsgesellschaft mbH | Zulassung Geräte | Hiltistraße 6 | 86916 Kaufering, DE

2 Varnost

2.1 Splošna varnostna opozorila za električna orodja

⚠ OPOZORILO preberite vsa varnostna opozorila, navodila, slike in tehnične podatke, priložene temu električnemu orodju. Posledice neupoštevanja naslednjih opozoril so lahko električni udar, požar in/ali hude telesne poškodbe.

Vsa varnostna opozorila in navodila shranite za v prihodnje.

Pojem "električno orodje", ki smo ga uporabili v varnostnih opozorilih, se nanaša na električno orodje za priklop na električno omrežje (s priključnim kablom) ali na električno orodje na baterijski pogon (brez priključnega kabla).

Varnost na delovnem mestu

- ▶ **Poskrbite, da bo vaše delovno mesto vedno čisto in dobro osvetljeno.** Nered ali neosvetljena delovna območja lahko povzročijo nezgode.
- ▶ **Prosimo, da električnega orodja ne uporabljate v okolju, kjer je nevarnost eksplozije in v katerem se nahajajo gorljive tekočine, plini ali prah.** Električna orodja povzročajo iskrenje, zato se gorljiv prah ali pare lahko vnamejo.
- ▶ **Ne dovolite otrokom in drugim osebam, da bi se med delom približale električnemu orodju.** Druge osebe lahko odvrnejo vašo pozornost in izgubili boste nadzor nad orodjem.

Električna varnost

- ▶ **Priključni vtič električnega orodja mora ustrezati vtičnici. Vtiča pod nobenim pogojem ne smete spreminjati.** Uporaba adapterskih vtičev v kombinaciji z zaščitnim ozemljenim električnim orodjem ni dovoljena. Nespremenjen vtič in ustrezna vtičnica zmanjšujeta nevarnost električnega udara.
- ▶ **Izogibajte se telesnemu stiku z ozemljenimi površinami, na primer s cevmi, grelci, štedilniki in hladilniki.** Če je ozemljeno tudi vaše telo, obstaja povečano tveganje električnega udara.
- ▶ **Zavarujte električno orodje pred dežjem in vlago.** Vstop vode v električno orodje povečuje nevarnost električnega udara.
- ▶ **Električnega kabla ne uporabljajte za prenašanje ali obešanje električnega orodja ali za vlečenje vtiča iz vtičnice.** Električni kabel zavarujte pred vročino, oljem, ostrimi robovi ali stikom s premikajočimi se deli orodja. Poškodovan ali zavozlan električni kabel povečuje nevarnost električnega udara.
- ▶ **Če električno orodje uporabljate na prostem, uporabljajte samo podaljške, ki so primerni tudi za delo na prostem.** Uporaba podaljševalnega kabla, ki je primeren za uporabo na prostem, zmanjšuje nevarnost električnega udara.
- ▶ **Če se ne morete izogniti uporabi orodja v vlažnem okolju, uporabite zaščitno stikalo okvarnega toka.** Uporaba zaščitnega stikala okvarnega toka zmanjša tveganje električnega udara.



Varnost oseb

- ▶ **Bodite zbrani in pazite, kaj delate.** Dela z električnim orodjem se lotite razumno. Nikoli ne uporabljajte orodja, če ste utrujeni ali pod vplivom drog, alkohola ali zdravil. Trenutek nepazljivosti pri uporabi električnega orodja lahko privede do resnih poškodb.
- ▶ **Uporabljajte osebno zaščitno opremo in vedno nosite zaščitna očala.** Uporaba osebne zaščitne opreme, na primer protiprašne maske, nedrsečih zaščitnih čevljev, zaščitne čelade in glušnikov, odvisno od vrste in načina uporabe električnega orodja, zmanjšuje tveganje telesnih poškodb.
- ▶ **Preprečite nenameren zagon orodja. Preden električno orodje priključite na električno omrežje in/ali akumulatorsko baterijo, ga dvignete ali nosite, se prepričajte, da je izključeno.** Če med prenašanjem električnega orodja prst držite na stikalu oziroma če na električno omrežje priključite vklopljeno orodje, lahko pride do nezgode.
- ▶ **Preden vklopite električno orodje, z njega odstranite nastavitvena orodja ali vijaki ključ.** Orodje ali ključ na vrtečem se delu orodja lahko privedeta do poškodb.
- ▶ **Izogibajte se neobičajni telesni drži. Poskrbite za varno stojišče in ohranite ravnotežje.** Tako boste lahko v nepričakovani situaciji bolje obvladali električno orodje.
- ▶ **Nosite primerna oblačila. Ne nosite širokih oblačil ali nakita. Lasje, oblačila in rokavice ne smejo priti v stik s premikajočimi se deli orodja.** Ne nosite ohlapne obleke ali nakita, ker ju lahko zagrabijo premikajoči se deli orodja.
- ▶ **Če je na orodje možno namestiti priprave za odsesavanje in prestrazanje prahu, se prepričajte, da so le-te priključene in jih uporabljate na pravilen način.** Uporaba priprav za odsesavanje prahu zmanjšuje ogroženost zaradi prahu.
- ▶ **Ne podcenjujte nevarnosti in vedno upoštevajte varnostna navodila za električna orodja, tudi, če ste po večkratni uporabi nanje že dobro navajeni.** Nepredvidno ravnanje lahko v delčku sekunde povzroči hude poškodbe.

Uporaba električnega orodja in ravnanje z njim

- ▶ **Ne preobremenjujte orodja. Uporabljajte samo električno orodje, ki je predvideno za opravljanje vašega dela.** Z ustreznim električnim orodjem boste delali bolje in varneje v predvidenem območju zmogljivosti.
- ▶ **Ne uporabljajte električnega orodja, ki ima pokvarjeno stikalo.** Električno orodje, ki ga ni možno vklopiti ali izklopiti, je nevarno in ga je treba popraviti.
- ▶ **Pred nastavljanjem orodja, menjavo opreme in odlaganjem orodja izvlecite vtič iz vtičnice in/ali snemite odstranljivo akumulatorsko baterijo iz orodja.** Ta previdnostni ukrep onemogoča nepredviden zagon električnega orodja.
- ▶ **Električna orodja, ki jih ne uporabljate, shranjujte izven dosega otrok. Orodja ne smejo uporabljati osebe, ki niso seznanjene z njegovim delovanjem oziroma niso prebrale teh navodil za uporabo.** Električna orodja so nevarna, če jih uporabljajo neizkušene osebe.
- ▶ **Skrbno vzdržujte električna orodja in pribor. Preverite, ali premikajoči se deli delujejo brezhibno in se ne zatikajo, oziroma ali kakšen del orodja ni zlomljen ali poškodovan do te mere, da bi oviral delovanje električnega orodja. Pred ponovno uporabo je treba poškodovan del orodja popraviti.** Vzrok za številne nezgode so prav slabo vzdrževana električna orodja.
- ▶ **Rezalna orodja naj bodo ostrina in čista.** Skrbno negovana rezalna orodja z ostrimi robovi se manj zatikajo in so bolj vodljiva.
- ▶ **Električno orodje, pribor, nastavke itd. uporabljajte v skladu s temi navodili. Pri tem upoštevajte delovne pogoje in vrsto dela, ki ga nameravate opravljati.** Uporaba električnega orodja v druge, nepredvidene namene, lahko privede do nevarnih situacij.
- ▶ **Ročaji in njihove površine morajo biti suhi, čisti ter brez olja in maščobe.** Če so ročaji in njihove površine spolzki, z orodjem ni mogoče varno rokovati in ga v primeru nepredvidljivih situacij obdržati pod nadzorom.

Uporaba akumulatorskega orodja in ravnanje z njim

- ▶ **Akumulatorske baterije polnite samo v polnilnikih, ki jih priporoča proizvajalec.** Na polnilniku, predvidenem za polnjenje določene vrste akumulatorskih baterij, lahko pride do požara, če ga uporabite za polnjenje drugih vrst akumulatorskih baterij.
- ▶ **Za pogon električnih orodij uporabljajte samo zanje predvidene akumulatorske baterije.** Uporaba drugačnih akumulatorskih baterij lahko povzroči telesne poškodbe in požar.
- ▶ **Akumulatorska baterija, ki ni v uporabi, ne sme priti v stik s pisarniškiimi sponkami, kovanci, ključi, žebliji, vijaki ali z drugimi kovinskimi predmeti, ki bi lahko povzročili premostitev kontaktov.** Kratak stik med kontakti akumulatorske baterije lahko povzroči opekline ali požar.
- ▶ **Pri napačni uporabi lahko iz akumulatorske baterije izteče tekočina. Izogibajte se stiku z njo. Če vseeno pride do stika, prizadeto mesto izperite z vodo. Če pride tekočina v oči, po izpiranju poiščite zdravniško pomoč.** Iztekajoča tekočina lahko povzroči draženje kože in opekline.



- ▶ **Ne uporabljajte poškodovanih ali spremenjenih akumulatorskih baterij.** Poškodovane in spremenjene akumulatorske baterije se lahko obnašajo nepredvidljivo in povzročijo požar, eksplozijo ali nevarnost poškodb.
- ▶ **Akumulatorske baterije ne izpostavljajte ognju ali previsokim temperaturam.** Ogenj in temperature nad 130 °C (265 °F) lahko povzročijo eksplozije.
- ▶ **Upoštevajte vsa navodila v zvezi s polnjenjem in akumulatorske baterije ali akumulatorskega orodja nikoli ne polnite pri temperaturi, ki je višja ali nižja od temperature, ki jo predpisujejo navodila.** Napačno polnjenje ali polnjenje pri temperaturi, višji ali nižji od dovoljene, lahko uniči akumulatorsko baterijo in poveča nevarnost požara.

Servis

- ▶ **Električno orodje lahko popravlja samo usposobljen strokovnjak, in to izključno z originalnimi nadomestnimi deli.** Le tako bo tudi v prihodnje zagotovljena varna raba orodja.
- ▶ **Poškodovanih akumulatorskih baterij nikoli ne popravljajte.** Vsa vzdrževalna dela naj opravlja samo proizvajalec ali pooblaščen serviser.

2.2 Varnostna opozorila za vse žage

Postopek žaganja

- ▶ **⚠ NEVARNOST: Z rokama ne segajte v območje žaganja in v bližino žaginega lista.** Z drugo roko držite dodatni ročaj ali ohišje motorja. Če držite žago z obema rokama, ju žagin list ne more poškodovati.
- ▶ **Ne segajte v območje pod obdelovancem.** Zaščitni pokrov vas pod obdelovancem ne more zaščititi pred žaginim listom.
- ▶ **Globino reza prilagodite debelini obdelovanca.** Žagin list sme segati pod obdelovanec za največ eno polno višino zoba.
- ▶ **Obdelovanca, ki ga žagate, nikoli ne držite z roko in ga ne opirajte na nogo.** Obdelovanec pritrdite na stabilno vpenjalo. Pomembno je, da obdelovanec dobro pritrdite in s tem kar najbolj zmanjšate tveganje stika s telesom, zagoditve žaginega lista in izgube nadzora.
- ▶ **Pri izvajanju del, pri katerih lahko pride do stika električnega orodja s skritimi električnimi vodi, orodje prijemajte samo za izolirane prijemalne površine.** Pri stiku z vodnikom pod napetostjo pride napetost tudi na kovinske dele električnega orodja in povzroči električni udar.
- ▶ **Pri vzdolžnih rezih vedno uporabljajte prislone ali raven vodilni rob.** S tem boste izboljšali natančnost reza in zmanjšali možnost zagoditve žaginega lista.
- ▶ **Uporabljajte samo žagine liste prave velikosti in z ustrezno odprtino (npr. zvezdasto ali okroglo).** Žagini listi, ki ne ustrezajo sistemu pritrjevanja žage, se vrtijo neenakomerno in povzročijo izgubo nadzora.
- ▶ **Nikoli ne uporabljajte poškodovanih ali napačnih podložk in vijakov za žagine liste.** Podložke in vijaki žaginih listov so izdelani posebej za optimalno zmogljivost in varno obratovanja vaše žage.

Povratni udarec – vzroki in ustrezna varnostna navodila

- Povratni udarec je trenutna reakcija zatikajočega se, stisnjene ali nepravilno uravnoteženega žaginega lista. Posledica tega je lahko nekontroliran sunek žage iz obdelovanca v smeri uporabnika;
- kadar se žagin list zagodzi ali stisne v zapirajoči se delovni reži, se list zagodzi, sila motorja pa sune žago v smeri uporabnika;
- če se žagin list v rezu zvije ali če ni pravilno naravnano, se lahko zobje zadnjega dela žaginega lista zataknejo za površino obdelovanca, zaradi česar žagin list izskoči iz reže in žago potisne nazaj v smeri uporabnika.

Povratni udarec je posledica napačne oziroma neustrezne uporabe žage. Izogniti se mu je mogoče s primernimi varnostnimi ukrepi, ki so opisani v nadaljevanju.

- ▶ **Žago primite trdno z obema rokama in dajte roki v položaj, v katerem boste lahko prestrezali sile povratnih udarcev.** Postavite se ob stran žaginega lista, tako da ta nikoli ne bo v ravni liniji z vašim telesom. V primeru povratnega udarca lahko krožna žaga odskoči nazaj. Uporabnik lahko z upoštevanjem določenih varnostnih ukrepov vseeno obvlada silo povratnega udarca.
- ▶ **Če se žagin list zatakne ali ko prekinete delo, izklopite žago in jo držite v obdelovancu toliko časa, da se žagin list ustavi.** Dokler se žagin list vrti, nikoli ne poskušajte odstraniti žage iz obdelovanca ali je vleči nazaj. V nasprotnem primeru lahko nastopi povratni udarec. Ugotovite in odpravite vzroke zatikanja žaginega lista.
- ▶ **Če želite ponovno zagnati žago, ki tiči v obdelovancu, centrirajte žagin list v reži in preverite, ali se zobje žage niso zataknil v obdelovancu.** Zataknen žagin list se lahko ob ponovnem zagonu žage premakne iz obdelovanca ali povzroči povratni udarec.



- ▶ **Velike plošče podprite, da zmanjšate tveganje povratnega udarca zaradi zatikanja žaginega lista.** Velike plošče se lahko ukrivijo pod lastno težo. Ploščo je treba podpreti na obeh straneh – tako v bližini reže kakor tudi ob robu.
- ▶ **Ne uporabljajte topih ali poškodovanih žaginih listov.** Žagini listi s topimi ali nepravilno naravnanimi zobmi zaradi preozke reže povzročijo povečano trenje, zagostitev žaginega lista in povratni udarec.
- ▶ **Pred žaganjem pritegnite omejevala za nastavitve globine in kota reza.** Če se nastavitve med žaganjem spremenijo, se lahko žagin list zatakne in nastopi povratni udarec.
- ▶ **Še posebej previdni bodite pri žaganju v obstoječe stene ali v območja s skritimi napeljavami.** Žagin list lahko pri potopnem žaganju blokirajo skriti predmeti, ki povzročijo povratni udarec.

Funkcija spodnjega zaščitnega pokrova

- ▶ **Pred vsako uporabo preverite, ali se spodnji zaščitni pokrov brezhibno zapira. Žage ne uporabljajte, če spodnji zaščitni pokrov ni prosto pomičen in če se ne zapre takoj. Spodnjega zaščitnega pokrova nikoli ne poskušajte zadrževati ali pritrdjevati v odprtem položaju.** Če vam žaga nehote pade na tla, se lahko spodnji zaščitni pokrov skrivi. S pomočjo ročice odprite zaščitni pokrov in se prepričajte, ali je pokrov prosto pomičen in da se pri nobenem kotu in globini reza ne dotika žaginega lista ali drugih delov.
- ▶ **Preverite funkcijo vzmeti spodnjega zaščitnega pokrova. Če spodnji zaščitni pokrov in vzmet ne delujeta brezhibno, morate žago pred uporabo popraviti.** Poškodovani deli, lepljive obloge ali sprijete iveri upočasnjujejo delovanje spodnjega zaščitnega pokrova.
- ▶ **Spodnji zaščitni pokrov odpirajte ročno samo pri izdelavi posebnih rezov, kot so npr. potopni in kotni rezi. Z ročico odprite spodnji zaščitni pokrov in ga izpusite, takoj ko žagin list prodre v obdelovanec.** Pri vseh drugih opravilih mora spodnji zaščitni pokrov delovati avtomatsko.
- ▶ **Žage ne odlagajte na delovno mizo ali na tla, če spodnji zaščitni pokrov ne pokriva žaginega lista.** Nezaščiten žagin list, ki se zaustavlja, potiska žago v nasprotni smeri reza in prežaga vse, kar mu je na poti. Upošteвайте čas zaustavljanja žage.

2.3 Dodatna varnostna opozorila

Varnost oseb

- ▶ Izdelka ali pribora nikoli in na noben način ne spreminjajte.
- ▶ Električno orodje uporabljajte samo skupaj s pripadajočimi zaščitnimi napravami.
- ▶ Če uporabljate električno orodje brez sistema za odsesavanje prahu, je treba pri delih, kjer nastaja prah, uporabljati lahko zaščito za dihala.
- ▶ Električno orodje vedno držite z obema rokama za predvidena ročaja.
- ▶ Uporabljajte zaščito za sluh. Hrup lahko povzroči izgubo sluha.
- ▶ Med delom si privoščite odmor. Za boljše prekrvavitev prstov delajte sprostivne in razgibalne vaje.
- ▶ Električno orodje ni primerno za šibke osebe, ki se o uporabi niso podučile.
- ▶ Električno orodje vklopite zgolj na delovnem mestu in šele takrat, ko je v delovnem položaju.
- ▶ Če pride do težav z električnim orodjem, pri menjavi nastavkov ali pribora in pri skladiščenju in transportu odstranite akumulatorsko baterijo električnega orodja.
- ▶ Električnega orodja ne uporabljajte nad glavo.
- ▶ Električnega orodja ne zaustavljajte s pritiskanjem na žagin list od strani.
- ▶ Pred vstavljanjem akumulatorske baterije se prepričajte, da je žaga izklopljena in je zapora vklopa aktivna. Tako boste preprečili poškodbe zaradi nenadzorovanega zagona električnega orodja.
- ▶ Pri delujočem električnem orodju se ne dotikajte vpenjalne prirobnice in vpenjalnega vijaka.
- ▶ Preden električno orodje odložite, počakajte, da se to popolnoma ustavi.
- ▶ Preden menjate nastavek, počakajte, da se električno orodje ohladi.
- ▶ Med vrtenjem žaginega lista nikoli ne pritiskajte gumba za blokado vretena.
- ▶ Električnega orodja ne usmerjajte proti ljudem.
- ▶ Pri menjavi pribora ali akumulatorske baterije, pri transportu ali pri shranjevanju električnega orodja mora biti zapora vklopa vedno vklopljena.
- ▶ Vedno uporabljajte žagin list, ki je primeren za material in sestavo obdelovanca.
- ▶ Silo podajanja vedno prilagodite glede na žagin list in material, ki ga obdelujete. Tako boste preprečili, da bi se žagin list zataknil in mogoče povzročil povratni udarec.
- ▶ Kovinski odrezki so ostri in lahko povzročijo poškodbe. Oblačila morajo biti zapeta, da odrezki ne bi prodrli v rokavice, čevlje ali se kako drugače nabrali na oblačilih.
- ▶ Bodite pozorni na to, kam odletavajo kovinski odrezki. Odrezki so vroči in lahko povzročijo požar, opekline in ureznine.
- ▶ Poskrbite, da ne pride do pregretja konic žaginih zob.



- ▶ Dovoljeno število vrtljajev nastavka mora biti najmanj tolikšno, kot je najvišje število vrtljajev električnega orodja. Pribor, ki se vrti hitreje od dovoljenega, se lahko zlomi in koščki lahko odletijo.
- ▶ Nikoli ne delajte v okolju, ki je močno obremenjeno s prahom.
- ▶ Prah, ki nastane pri brušenju, rezanju in vrtnanju, lahko vsebuje nevarne kemikalije. Nekaj primerov za to: svinec ali barve na osnovi svinca; opeke, beton in drugi zidarski izdelki, naravni kamen in drugi izdelki s silikatom; določene vrste lesa, kot sta hrast ali bukev, in kemično obdelan les; azbest ali materiali, ki vsebujejo azbest. Določite izpostavljenost upravljavca in oseb v okolici s pomočjo razreda nevarnosti materiala, na katerem se izvajajo dela. Sprejmite vse potrebne ukrepe, da vzdržujete izpostavljenost na varni stopnji, npr. z uporabo sistema za zbiranje prahu ali pa nošenje primerne dihalne zaščite. K splošnim ukrepom za znižanje izpostavljenosti spadajo:
 - ▶ delo v dobro prezračevanih prostorih,
 - ▶ preprečevanje daljšega stika s prahom,
 - ▶ odvajanje prahu stran od obraza in telesa,
 - ▶ nošenje zaščitnih oblačil in čiščenje izpostavljenih predelov z vodo in milom.
- ▶ Vedno nosite masko za zaščito dihal, ki ustreza zahtevam uporabo.
- ▶ Pred pričetkom dela ugotovite razred nevarnosti nastajajočega prahu. Pri delu z orodjem uporabljajte le industrijske sesalnike z uradno potrjenimi zaščitnim razredom v skladu z lokalno zakonodajo o zaščiti pred prahom.
- ▶ Upoštevajte nacionalne predpise za varstvo pri delu.
- ▶ Uporabite vpenjalne priprave ali kakšen drug priročen način, da zavarujete obdelovanec in zagotovite, da se ne bo premikal. Obdelovanca ne držite z roko ali telesom, saj takšen način ni stabilen in lahko privede do izgube nadzora. Pri izvajanju dela vam pri držanju obdelovanca ne smejo pomagati tretje osebe.
- ▶ Ne usmerjajte pogleda neposredno v osvetlitev (LED-diode) in ne svetite drugim osebam v obraz.
- ▶ Nevarnost poškodb zaradi padca orodja in/ali pribora. Pred začetkom dela preverite, da je pribor varno nameščen.
- ▶ Ročna krožna žaga mora biti vklopljena, ko jo položite na obdelovanec.
- ▶ Uporabljajte samo žagine liste, ki jih priporoča **Hilti**, in ustrezajo standardu EN 847-1.

Električna varnost

- ▶ Preden začnete z delom, preverite, ali so v delovnem območju skriti električni vodi, plinske in vodovodne cevi, npr. z detektorjem kovin. Zunanji kovinski deli na električnem orodju lahko pridejo pod električno napetost, če npr. nehote poškodujete električni vod pod napetostjo. S tem pride do povečanega tveganja električnega udara.

2.4 Skrbno ravnanje z akumulatorskimi baterijami in njihova uporaba

- ▶ **Upoštevajte naslednja navodila za varno uporabo litij-ionskih akumulatorskih baterij.** Če navodil ne boste upoštevali, lahko pride do draženja kože, težkih korozijskih poškodb, kemičnih opeklin, požarov in/ali eksplozij.
- ▶ Akumulatorske baterije uporabljajte samo v tehnično brezhibnem stanju.
- ▶ Z akumulatorskimi baterijami ravnajte skrbno, da preprečite poškodbe in izstopanje tekočine, saj lahko to ogrozi vaše zdravje!
- ▶ Na akumulatorskih baterijah ne smete nikoli izvajati sprememb ali z njimi slabo ravnati!
- ▶ Akumulatorskih baterij ni dovoljeno razstavljati, stiskati, segrevati na temperaturo nad 80 °C (176 °F) ali sežigati.
- ▶ Ne uporabljajte in polnite akumulatorskih baterij, ki so bile podvržene udarcem ali so kako drugače poškodovane. Redno pregledujte akumulatorske baterije glede znakov poškodb.
- ▶ Nikoli ne uporabljajte recikliranih ali popravljenih akumulatorskih baterij.
- ▶ Akumulatorske baterije ali električnega orodja z vstavljeno akumulatorsko baterijo ne uporabljajte kot udarno orodje.
- ▶ Akumulatorskih baterij nikoli ne izpostavljajte neposredni sončni svetlobi, visoki temperaturi, iskrjenju ali odprtemu plamenu. To lahko privede do eksplozij.
- ▶ Polov baterij se ne dotikajte s prsti, orodji, nakitom ali kakršnimi koli drugimi električno prevodnimi predmeti. Zaradi tega lahko pride do poškodb akumulatorske baterije ter materialne škode in telesnih poškodb.
- ▶ Akumulatorske baterije zavarujte pred dežjem, vlago in tekočinami. Vdor vlage lahko povzroči kratek stik, električni udar, opekline, požar in eksplozije.
- ▶ Uporabljajte le električna orodja in polnilnike, ki so namenjeni temu tipu akumulatorskih baterij. Pri tem upoštevajte navodila v ustreznih navodilih za uporabo.
- ▶ Akumulatorske baterije ne uporabljajte ali skladiščite v okolici, kjer obstaja nevarnost eksplozij.



- Če je akumulatorska baterija prevroča, da bi se je dotaknili, je morda v okvari. Akumulatorsko baterijo odložite na vidno in negorljivo mesto na zadostni razdalji stran od gorljivih materialov. Počakajte, da se akumulatorska baterija ohladi. Če je akumulatorska baterija po eni uri še vedno prevroča, da bi jo prijeli, potem je v okvari. Obrnite se na servisno službo **Hilti** ali preberite dokument "Varnostni napotki in navodila za uporabo za litij-ionske akumulatorske baterije **Hilti**".

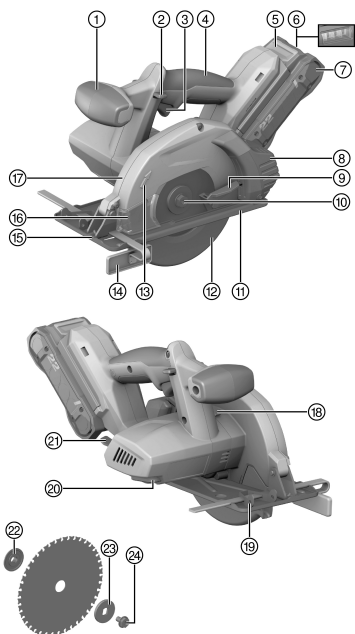


Upošteвайте posebne direktive za transport, skladiščenje in uporabo litij-ionskih akumulatorskih baterij. → stran 184

Preberite varnostne napotke in navodila za uporabo za litij-ionske akumulatorske baterije **Hilti**, ki jih lahko priključete s skeniranjem kode QR na koncu teh navodil za uporabo.

3 Opis

3.1 Pregled izdelka



- ① Dodaten ročaj
- ② Zapora vklopa
- ③ Stikalo za vklop in izklop
- ④ Ročaj
- ⑤ Gumb za sprostitev akumulatorske baterije
- ⑥ Indikator stanja akumulatorske baterije
- ⑦ Akumulatorska baterija
- ⑧ Posoda za odrezke
- ⑨ Upravljalna ročica nihajnega zaščitnega pokrova
- ⑩ Pogonsko vreteno
- ⑪ Osnovna plošča
- ⑫ Nihajni zaščitni pokrov
- ⑬ Puščica, ki kaže smer vrtenja
- ⑭ Vzpredno vodilo
- ⑮ Indikator zarisa/nadzor linije reza
- ⑯ LED-dioda/okence
- ⑰ Zaščitni pokrov
- ⑱ Blokada vretena
- ⑲ Sponka za vzpredno vodilo
- ⑳ Inbus ključ
- ㉑ Ročica za nastavitev globine reza
- ㉒ Naležna prirobnica
- ㉓ Vpenjalna prirobnica
- ㉔ Pritezni vijak

3.2 Namenska uporaba

Opisan izdelek je akumulatorska krožna žaga. Namenjena je žaganju kovine ali kovini podobnih obdelovancev. Uporabljajte samo žagine liste, ki so odobreni za izdelek in ustrezajo navedbam v tehničnih podatkih (npr. premer, število vrtljajev, debelina, material itd.). Brusilni listi, rezalne plošče ter žagini listi iz visokolegirane hitroreznega jekla (HSS-jekla) niso dovoljeni. Žaganje lesa in lesu podobnih materialov, umetnih mas, mavčno-vlaknenih plošč in kompozitnih materialov ni dovoljeno.

- Za ta izdelek uporabljajte le litij-ionske akumulatorske baterije **Hilti Nuron** iz vrste modelov B 22. **Hilti** za ta izdelek priporoča uporabo akumulatorskih baterij, navedenih v preglednici na koncu teh navodil za uporabo.
- Za te akumulatorske baterije uporabljajte le modele polnilnikov **Hilti**, navedenih na koncu teh navodil za uporabo.



3.3 Obseg dobave

Krožna žaga, žagin list, šestrobi ključ, vzporedno vodilo, posoda za odrezke, navodila za uporabo



Druge sistemske izdelke, ki so dovoljeni za vaš izdelek, najdete v centru **Hilti Store** ali na spletni strani: www.hilti.group

3.4 Pribor

Vpenjalna prirobnica, naležna prirobnica, pritezni vijak

3.5 Prikaz litij-ionske akumulatorske baterije

Litij-ionske akumulatorske baterije **Hilti** Nuron lahko prikažejo stanje napoljenosti, sporočila o napakah in stanje akumulatorske baterije.

3.5.1 Prikazi za stanje napoljenosti in sporočila o napakah



OPOZORILO

Nevarnost poškodb zaradi padajoče akumulatorske baterije!

- Ko je akumulatorska baterija vstavljena in po pritisku tipke za sprostitve se prepričajte, da ste akumulatorsko baterijo znova pravilno vstavili v uporabljen izdelek.

Za dostop do enega od naslednjih prikazov na kratko pritisnite na tipko za sprostitve akumulatorske baterije. Stanje napoljenosti ter morebitne motnje so trajno prikazane, dokler je priključen izdelek vklopljen.

Stanje	Pomen
Štiri (4) LED-diode neprekinjeno svetijo zeleno	Stanje napoljenosti: 100 % do 71 %
Tri (3) LED-diode neprekinjeno svetijo zeleno	Stanje napoljenosti: 70 % do 51 %
Dve (2) LED-diodi neprekinjeno svetita zeleno	Stanje napoljenosti: 50 % do 26 %
Ena (1) LED-dioda neprekinjeno sveti zeleno	Stanje napoljenosti: 25 % do 10 %
Ena (1) LED-dioda počasi utripa zeleno	Stanje napoljenosti: < 10 %
Ena (1) LED-dioda hitro utripa zeleno	Litij-ionska akumulatorska baterija je popolnoma prazna. Napolnite akumulatorsko baterijo. Če LED-dioda po polnjenju akumulatorske baterije še vedno hitro utripa, se obrnite na servisno službo Hilti .
Ena (1) LED-dioda hitro utripa rumeno	Litij-ionska akumulatorska baterija in z njo povezan izdelek sta preobremenjena, prevroča ali prehladna oz. je prisotna druga napaka. Poskrbite, da bo temperatura izdelka in akumulatorske baterije ustrezala priporočni delovni temperaturi in izdelka med uporabo ne preobremenjujte. Če sporočilo ne izgine, se obrnite na servisno službo Hilti .
Ena (1) LED-dioda sveti rumeno	Litij-ionska akumulatorska baterija in povezan izdelek nista združljiva. Obrnite se na servisno službo Hilti .
Ena (1) LED-dioda hitro utripa rdeče	Litij-ionska akumulatorska baterija je zaklenjena in je ne morete uporabiti. Obrnite se na servisno službo Hilti .

3.5.2 Prikazi stanja akumulatorske baterije

Za priklic stanja akumulatorske baterije držite tipko za sprostitve za več kot tri sekunde. Sistem ne prepozna morebitnega napačnega delovanja baterije zaradi nepravilne uporabe, npr. padca, vbodov, zunanjih toplotnih poškodb itd.

Stanje	Pomen
Vse LED-diode zasvetijo ena za drugo in nato sveti ena (1) LED-dioda neprekinjeno zeleno.	Akumulatorsko baterijo lahko še vedno uporabljate.



Stanje	Pomen
Vse LED-diode zasvetijo ena za drugo in nato utripa ena (1) LED-dioda hitro rumeno.	Odčitavanje stanja akumulatorske baterije se ni moglo zaključiti. Ponovite postopek ali pa se obrnite na servisno službo Hilti .
Vse LED-diode zasvetijo ena za drugo in nato sveti ena (1) LED-dioda neprekinjeno rdeče.	Če lahko priključen izdelek še naprej uporabljate, je preostanek zmogljivosti akumulatorske baterije pod 50 %. Če priključenega izdelka ni mogoče več uporabljati, je akumulatorska baterija na koncu življenjske dobe in jo morate zamenjati. Obrnite se na servisno službo Hilti .

3.6 Vzporedno vodilo

Enodelno vzporedno vodilo omogoča natančno rezanje vzdolž robu obdelovanca oz. razrez na enake letvice. Vzporedno vodilo lahko montiramo na obeh straneh osnovne plošče.

4 Tehnični podatki

4.1 Lastnosti izdelka

Nazivna napetost	21,6 V
Teža v skladu z EPTA-Procedure 01 brez akumulatorske baterije	3,0 kg
Premer žaginega lista	160 mm ... 165 mm
Debelina osnovne plošče	1,2 mm
Širina reza	1,6 mm
Vpenjalna odprtina žaginega lista	20 mm
Število vrtljajev v prostem teku	3.500 vrt/min
Maksimalna globina reza	57 mm
Temperatura skladiščenja	-20 °C ... 70 °C
Temperatura okolice med delovanjem	-17 °C ... 60 °C

4.2 Akumulatorska baterija

Delovna napetost akumulatorske baterije	21,6 V
Teža akumulatorske baterije	Glejte konec navodil za uporabo
Temperatura okolice med delovanjem	-17 °C ... 60 °C
Temperatura skladiščenja	-20 °C ... 40 °C
Temperatura akumulatorske baterije ob začetku polnjenja	-10 °C ... 45 °C

4.3 Informacije o hrupu in vrednosti tresljajev so določene v skladu z EN 62841

Vrednosti zvočnega tlaka in tresljajev, ki so navedene v teh navodilih, so izmerjene v skladu s standardnim merilnim postopkom in se lahko uporabijo za medsebojno primerjavo električnih orodij. Primerne so tudi za prehodno oceno izpostavljenosti.

Navedeni podatki ponazarjajo dejansko uporabo električnega orodja. Če električno orodje uporabljate za druge namene, z neustreznimi nastavki ali ga ne vzdržujete pravilno, lahko vrednosti odstopajo. To lahko znatno poveča izpostavljenosti v celotnem delovnem časovnem obdobju.

Za točno oceno izpostavljenosti je treba upoštevati tudi čas, ko je orodje izključeno ali pa deluje, a ni dejansko v uporabi. To lahko znatno zmanjša izpostavljenosti v celotnem delovnem časovnem obdobju.

Upoštevajte dodatne varnostne ukrepe za zaščito uporabnika pred učinkom zvoka in/ali tresljaji, na primer: Vzdrževanje električnega orodja in nastavkov, zaščita rok pred mrazom in organizacija poteka dela.

Vrednosti emisij hrupa so bile določene med žaganjem kovine.



Vrednosti emisij hrupa

Raven zvočne moči (L_{WA})	114 dB(A)
Negotovost ravni zvočne moči (K_{WA})	3 dB(A)
Raven zvočnega tlaka (L_{pA})	103 dB(A)
Negotovost ravni zvočnega tlaka (K_{pA})	3 dB(A)

Skupna vrednost tresljajev

Emisijska vrednost vibracij žaganja v kovino ($a_{h,M}$)	B 22-85	1,31 m/s ²
	B 22-170	1,21 m/s ²
Negotovost (K)	B 22-85	1,5 m/s ²
	B 22-170	1,5 m/s ²

5 Priprava dela

OPOZORILO

Nevarnost poškodb zaradi nenamernega vklopa!

- ▶ Pred vstavljanjem akumulatorske baterije se prepričajte, da je pripadajoči izdelek izklopljen.
- ▶ Pred nastavljanjem orodja ali menjavo pribora odstranite akumulatorsko baterijo.

Upoštevajte varnostna navodila in opozorila v tej dokumentaciji in na izdelku.

5.1 Polnjenje akumulatorske baterije

1. Pred polnjenjem preberite navodila za uporabo polnilnika.
2. Pazite na to, da so stiki akumulatorske baterije in polnilnika čisti in suhi.
3. Akumulatorsko baterijo polnite samo z odobrenim polnilnikom. → stran 178

5.2 Vstavljanje akumulatorske baterije

OPOZORILO

Nevarnost poškodb zaradi kratkega stika ali izpadle akumulatorske baterije!

- ▶ Preden vstavite akumulatorsko baterijo v orodje, se prepričajte, da na stikih akumulatorske baterije in orodja ni tujkov.
- ▶ Vedno poskrbite, da se akumulatorska baterija pravilno zaskoči.

1. Akumulatorsko baterijo pred prvo uporabo napolnite do konca.
2. Potisnite akumulatorsko baterijo v izdelek, da se slišno zaskoči.
3. Preverite, ali je akumulatorska baterija pravilno in varno nameščena v orodju.

5.3 Odstranjevanje akumulatorske baterije

1. Pritisnite gumb za sprostitvev akumulatorske baterije.
2. Odstranite akumulatorsko baterijo iz izdelka.

5.4 Varovanje pred padcem

OPOZORILO

Nevarnost poškodb zaradi padajočega orodja in/ali pribora!

- ▶ Uporabljajte le držalno zanko za orodje **Hilti**, ki je priporočena za vaš izdelek.
- ▶ Pred vsako uporabo preverite, ali je pritrdilna točka držalne zanke za orodje poškodovana.



Upoštevajte nacionalne smernice za delo na višini.

Kot varovalo pred padcem izdelka uporabljajte izključno držalno zanko za orodje **Hilti** #2261971.



- ▶ Držalno zanko za orodje pritrдите z zanko na izdelek tako, kot je prikazano na sliki. Preverite, ali je zanesljivo pritrjena.
- ▶ Vponko pritrдите za nosilno strukturo. Preverite, ali je vponka zanesljivo pritrjena.



i Upošteвайте navodila za uporabo držalne zanke za orodje **Hilti**.

5.5 Demontaža žaginega lista 2

⚠ OPOZORILO

Nevarnost opeklin in ureznin na žaginem listu, zateznem vijaku in vpenjalni prirobnici Posledica so lahko opekline in ureznine.

▶ Pri zamenjavi delovnega orodja uporabljajte zaščitne rokavice.

1. Pritisnite in pridržite blokado vretena **(1)**.
2. Z notranjim šestrobim ključem nekoliko odvijte pritezni vijak **(2)**.
3. Odstranite pritezni vijak in vpenjalno prirobnico **(3)**.
4. Odprite nihajni zaščitni pokrov **(4)** in odstranite žagin list **(5)**.

i Za čiščenje nalezno prirobnico po potrebi snemite.

5.6 Namestitev žaginega lista 3

Prepričajte se, da žagin list ustreza tehničnim zahtevam in da je oster. Oster žagin list je pogoj za brezhibno žaganje.

1. Očistite nalezno in vpenjalno prirobnico.
2. Natakните nalezno prirobnico v pravilnem položaju na pogonsko vreteno.
3. Odprite nihajni zaščitni pokrov.
4. Namestite nov žagin list.

i Upošteвайте puščico za smer vrtenja na žaginem listu in izdelku. Puščici se morata ujemati.

5. Natakните pravilno obrnjeno zunanjo vpenjalno prirobnico.
6. Privijte pritezni vijak.
7. Notranji šestrobi ključ namestite na pritezni vijak žaginega lista.
8. Pritisnite in držite pritisnjeno blokado vretena.
9. S šestrobim ključem trdno zategnite pritezni vijak.
10. Prepričajte se, da je žagin list pravilno nameščen.
11. Notranji šestrobi ključ vstavite v za to predvideno odprtino.

5.7 Nastavitev globine reza 4

1. Popustite vpenjalno ročico nastavitve globine reza.
2. S škarjastim gibom dvignite izdelek in nastavite globino reza.
3. Zategnite ročico nastavitve kota reza.

5.8 Montaža vzporednega vodila 5

1. Pritisnite in držite vpenjalno sponko skupaj.
2. Potisnite vzporedno vodilo v osnovno ploščo.
 - ▶ Širino reza lahko zdaj nastavite glede na svoje potrebe.
3. Izpustite vpenjalno sponko.



5.9 Montaža nastavka za vodilo



Nastavek za vodilo je na voljo kot dodatna oprema.

- Po potrebi odstranite vzporedno vodilo.
- Zatakните osnovno ploščo v zadnjo zarezo nastavka za vodilo.
- Namestite osnovno ploščo v nastavek za vodilo.
 - Osnovna plošča je nameščena tesno ob nastavku za vodilo.
- Blokirajte nastavek za vodilo tako, da obe zapirali potisnete do prislona.

5.10 Praznjenje posode za odrezke



PREVIDNO

Nevarnost poškodb Nevarnost zaradi vročih ali ostrih odrezkov ali vroče zbirne posode za odrezke!

- Pred žaganjem kovine vedno montirajte zbirno posodo za odrezke.
- Med praznjenjem in odstranjevanjem zbirne posode za odrezke vedno nosite zaščitne rokavice.

- Posodo za odrezke povlecite nazaj.
- Razklopite posodo za odrezke in jo izpraznite.
- Potisnite posodo za odrezke na pokrov, da se zaskoči.

6 Uporaba

Upoštevajte varnostna navodila in opozorila v tej dokumentaciji in na izdelku.

6.1 Vklp ali izklp

Vklp

- Pritisnite in držite zaporo vklopa ter pritisnite stikalo za vklop/izklp.
 - Zaporo vklopa lahko izpustite, ko ste pritisnili stikalo za vklop/izklp.

Izklp

- Spustite stikalo za vklop in izklp.
 - Blokada vklopa se samodejno prestavi v blokirni položaj.

6.2 Žaganje po zarisu



Žagajte samo ravne obdelovance, ki nudijo zadostno naležno površino za osnovno ploščo.

- Namestite obdelovanec tako, da se bo lahko žagin list pod obdelovancem prosto premikal.
- Obdelovanec zavarujte pred premikanjem.
- Izdelek namestite tako, da sprednji rob osnovne plošče nalega na obdelovanec.
 - Žagin list nima stika z obdelovancem.
- Vklpote izdelek. → stran 183
- Žago vodite po obdelovancu ob narisani liniji in s primerno delovno hitrostjo.

7 Nega in vzdrževanje



OPOZORILO

Nevarnost poškodb, kadar je nameščena akumulatorska baterija !

- Pred servisnimi in vzdrževalnimi deli vedno odstranite akumulatorsko baterijo!

Nega izdelka

- Previdno odstranite sprijeto umazanijo.
- Morebitne prezačevalne reže previdno očistite s suho in mehko ščetko.



- Ohišje čistite le z rahlo vlažno krpo. Za čiščenje ne uporabljajte čistil, ki vsebujejo silikon, ker lahko poškodujejo plastične dele.
- Za čiščenje kontaktov izdelka uporabite čisto in suho krpo.

Nega litij-ionskih akumulatorskih baterij

- Nikoli ne uporabite akumulatorske baterije z zamašenimi prežračevalnimi režami. Prežračevalne reže previdno očistite s suho in mehko ščetko.
- Poskrbite, da akumulatorska baterija ne bo prekomerno izpostavljena prahu ali umazaniji. Akumulatorske baterije nikoli ne izpostavljajte visoki vlagi (npr. s potapljanjem v vodo ali puščanjem na dežju). Če je akumulatorska baterija premočena, ravnajte z njo kot s poškodovano akumulatorsko baterijo. Izolirajte jo v negorljivi posodi in se obrnite na servisno službo **Hilti**.
- Akumulatorska baterija ne sme priti v stik z oljem in maščobo iz drugih virov. Ne dovolite, da se na akumulatorski bateriji nabira prah ali umazanija. Akumulatorsko baterijo očistite s suho, mehko ščetko ali čisto, suho krpo. Za čiščenje ne uporabljajte čistil, ki vsebujejo silikon, ker lahko poškodujejo plastične dele.
Ne dotikajte se kontaktov akumulatorske baterije in ne odstranjujte tovarniško nameščenega sloja maščobe s kontaktov.
- Ohišje čistite le z rahlo vlažno krpo. Za čiščenje ne uporabljajte čistil, ki vsebujejo silikon, ker lahko poškodujejo plastične dele.

Vzdrževanje

- Redno preverjajte, ali so vidni deli orodja nepoškodovani in ali elementi za upravljanje delujejo brezhibno.
- Izdelka ne uporabljajte, če je poškodovan in/ali ne deluje brezhibno. Izdelek naj nemudoma popravijo pri servisni službi **Hilti**.
- Po končani negi in vzdrževanju namestite vse zaščitne naprave in preverite, ali delujejo brezhibno.



Za varno uporabo uporabite le originalne nadomestne dele in potrošne materiale. Seznam odobrenih nadomestnih delov, potrošnih materialov in pribora **Hilti** najdete v vašem centru **Hilti Store** ali na spletni strani: www.hilti.group

7.1 Čiščenje zaščitne naprave

1. Demontirajte žagin list. → stran 182
2. Zaščitne naprave previdno očistite s suho krtačo.
3. Obloge in iveri v notranjosti zaščitnih naprav odstranite z ustreznim orodjem.
4. Namestite žagin list. → stran 182

7.2 Čiščenje kanala za odrezke

1. Demontirajte žagin list. → stran 182
2. Zbirno posodo za odrezke izvlecite iz vodil v smeri navzgor.
3. Kanal za odrezke očistite s krtačo.
4. Namestite žagin list. → stran 182

7.3 Preverjanje po končani negi in vzdrževanju

Po končani negi in vzdrževanju preverite, ali so vse zaščitne naprave nameščene in ali delujejo brezhibno.

1. Za nadzor nihajnega zaščitnega pokrova le-tega povsem odprite s pritiskom upravljalne ročice.
 - ▶ Ko spustite upravljalno ročico, se mora nihajni zaščitni pokrov hitro in v celoti zapreti.
2. Preverite delovanje premičnih delov, npr. pri vpenjanju ali brušenju.
3. Preverite, ali je zunanost izdelka poškodovana, npr. zaradi odloma.

8 Transport in skladiščenje akumulatorskih orodij in akumulatorskih baterij

Transport



PREVIDNO

Nenameren vklop med transportom !

- ▶ Izdelke vedno transportirajte brez nameščene akumulatorske baterije!
- ▶ Odstranite akumulatorsko baterijo/akumulatorske baterije.



- ▶ Akumulatorskih baterij nikoli ne prevažajte nezaščitenih med drugimi predmeti. Med transportom morajo biti akumulatorske baterije zaščitene pred udarci in vibracijami ter izolirane od kakršnih koli prevodnih materialov in drugih akumulatorskih baterij, tako da ne morejo priti v stik z drugimi poli baterij, kar lahko privede do kratkega stika. **Upoštevajte nacionalne predpise za transport akumulatorskih baterij.**
- ▶ Akumulatorskih baterij ne smete pošiljati po pošti. Če želite pošiljati nepoškodovane akumulatorske baterije, se obrnite na dostavno podjetje.
- ▶ Pred vsako uporabo ter pred in po daljšem transportu preglejte, ali sta izdelek in akumulatorska baterija poškodovana.

Skladiščenje



OPOZORILO

Nenamerna poškodba zaradi poškodovanih akumulatorskih baterij oz. akumulatorskih baterij, iz katerih se izteka tekočina. !

- ▶ Izdelke vedno shranjujte brez nameščene akumulatorske baterije!
- ▶ Izdelek in akumulatorske baterije hranite na hladnem in suhem mestu. Upoštevajte mejne vrednosti temperature, ki so navedene v tehničnih podatkih.
- ▶ Akumulatorskih baterij ne shranjujte v polnilniku. Po polnjenju vedno odstranite akumulatorsko baterijo s polnilnika.
- ▶ Akumulatorskih baterij ne puščajte na soncu, na toplotnih virih ali za steklom.
- ▶ Izdelek in akumulatorske baterije skladiščite izven dosega otrok ter nepooblaščenih oseb.
- ▶ Pred vsako uporabo ter pred in po daljšem transportu preglejte, ali sta izdelek in akumulatorska baterija poškodovana.

9 Pomoč pri motnjah

Pri vseh motnjah upoštevajte prikaz stanja akumulatorske baterije. Glejte poglavje **Prikazi litij-ionske akumulatorske baterije**.

V primeru motenj, ki niso navedene v tej preglednici oziroma jih sami ne znate odpraviti, se obrnite na naš servis **Hilti**.

Motnja	Možen vzrok	Rešitev
LED-diode akumulatorske baterije ne prikazujejo ničesar	Akumulatorska baterija je v okvari	▶ Obrnite se na servisno službo Hilti .
Stikala za vklop/izklop ni mogoče pritisniti oz. je blokirano.	Brez napake (varnostna funkcija).	▶ Pritisnite zaporo vklopa.
Število vrtljajev nenadoma močno pade.	Izpraznjena akumulatorska baterija.	▶ Napolnite akumulatorsko baterijo.
	Podajalna sila je prevelika.	▶ Zmanjšajte podajalno silo in znova vklopite izdelek.
Odreзки se ne odstranjujejo in padajo na osnovno ploščo	Kanal za iveri je zamašen.	▶ Očistite kanal za odrezke. → stran 184
Izdelek se ne zažene samodejno po zagozditvi žaginega lista.	Vklopi se zaščita pred preobremenitvijo.	▶ Ponovno pritisnite varnostno zaporo vklopa in stikalo za vklop/izklop.
Akumulatorska baterija se pri namestitvi ne zaskoči slišno.	Zaskočni mehanizem na akumulatorski bateriji je umazan.	▶ Očistite zaskočni mehanizem in ponovno vstavite akumulatorsko baterijo.
Izdelek se trese močnejše kot običajno.	Nepravilno nameščen žagin list.	▶ Odstranite žagin list in ga znova namestite.




10 Odstranjevanje



OPOZORILO

Nevarnost poškodb zaradi nepravilnega odstranjevanja! Nevarnost za zdravje zaradi izstopajočih plinov ali tekočin.

- ▶ Poškodovanih akumulatorskih baterij ne pošiljajte!
- ▶ Priključke pokrijte z neprevodnim materialom, tako da preprečite morebiten kratki stik.
- ▶ Akumulatorske baterije shranjujte zunaj dosega otrok.
- ▶ Akumulatorsko baterijo oddajte v trgovini **Hilti Store** ali pa se obrnite na pristojno podjetje za odstranjevanje odpadkov.

 Naprave **Hilti** so pretežno izdelane iz materialov, ki jih je mogoče znova uporabiti. Pogoj za ponovno uporabo materialov je ustrezno razvrščanje materiala. V mnogih državah servisi **Hilti** prevzamejo vaše odsluženo orodje. O tem se pozanimajte pri servisni službi **Hilti** ali svojem prodajnem svetovalcu.



- ▶ Električnih orodij, naprav in akumulatorskih baterij ne zavrzite skupaj z gospodinjstvi odpadki!

11 Proizvajalčeva garancija

- ▶ V primeru vprašanj o garancijskih pogojih se obrnite na lokalnega partnerja **Hilti**.

12 Dodatne informacije

Dodatne informacije o uporabi, tehnologiji, varstvu okolja in recikliranju najdete na naslednji povezavi: qr.hilti.com/manual?id=2276609&id=2276671

Povezava je na voljo tudi na koncu tega dokumenta v obliki kode QR.

Originalne upute za uporabo

1 Podaci o uputi za uporabo

1.1 Uz ove upute za uporabu

- Prije početka rada pročitajte ovu uputu za uporabu. To je preduvjet za siguran rad i neometano rukovanje.
- Pridržavajte se sigurnosnih napomena i upozoravajućih naputaka u ovim uputama za uporabu i na proizvodu.
- Ove upute za uporabu uvijek čuvajte u blizini proizvoda i prosljedite ga drugim osobama samo zajedno s uputama za uporabu.

1.2 Objašnjenje znakova

1.2.1 Upozoravajući naputci

Upozoravajući naputci upozoravaju na opasnost prilikom rukovanja proizvodom. Koriste se sljedeće signalne riječi:



OPASNOST

OPASNOST !

- ▶ Znači moguću neposrednu opasnu situaciju, koja može prouzročiti tjelesne ozljede ili smrt.



UPOZORENJE

UPOZORENJE !

- ▶ Ova riječ skreće pozornost na moguću opasnu situaciju koja može uzrokovati teške tjelesne ozljede ili smrt.



⚠ OPREZ

OPREZ !

- ▶ Ova riječ skreće pozornost na moguću opasnu situaciju koja može uzrokovati tjelesne ozljede ili materijalnu štetu.

1.2.2 Simboli u uputama za uporabu

U ovim uputama za uporabu koriste se sljedeći simboli:

	Pridržavajte se uputa za uporabu
	Napomene o primjeni i druge korisne informacije
	Rukovanje materijalima koji se mogu ponovno preraditi
	Električne uređaje i akumulatorske baterije ne bacajte u kućni otpad
	Hilti Litij-ionska akumulatorska baterija
	Hilti Punjač

1.2.3 Simboli na slikama

Koriste se sljedeći simboli na slikama:

	Ovi brojevi odnose se na određene slike na početku ovih uputa za uporabu.
	Numeriranjem na slikama se navodi redoslijed radnih koraka i može odstupati od radnih koraka u tekstu.
	Brojevi položaja koriste se na slici Pregled i odnose se na brojeve legende u odlomku Pregled proizvoda .
	Ovaj znak upućuje da trebate biti posebno pažljivi prilikom rukovanja proizvodom.

1.3 Simboli ovisno o proizvodu

1.3.1 Simboli

Mogu se koristiti sljedeći simboli na proizvodu:

	Dimenzionirani broj okretaja u praznom hodu
	Istosmjerna struja
	Strelica za smjer vrtnje
	Okretaj u minuti
	Promjer
	List pile
	Proizvod podržava bežični prijenos podataka koji je kompatibilan s iOS i Android platformama.
	Ako postoji na proizvodu, proizvod je certificiralo ovo certifikacijsko tijelo za američko i kanadsko tržište sukladno važećim normama.

1.3.2 Dodatni simboli kod akumulatorskih proizvoda

Koriste se sljedeći simboli na proizvodu:

	Korišteni tip Hilti litij-ionske akumulatorske baterije. Pridržavajte se podataka u poglavlju Namjenska uporaba .
--	---



Li-Ion	Litij-ionska akumulatorska baterija
	Akumulatorsku bateriju nikada ne koristite kao udarni alat.
	Ne dopustite da akumulatorska baterija padne. Nikada nemojte koristiti akumulatorsku bateriju koja je udarena ili na neki drugi način oštećena.

1.3.3 Znakovi obveze

Koriste se sljedeći znakovi obveze na proizvodu:

	Nosite zaštitne naočale
--	-------------------------

1.4 Informacije o proizvodu

proizvodi su namijenjeni profesionalnom korisniku i smije ih posluživati, održavati i servisirati samo ovlašteno kvalificirano osoblje. To osoblje mora biti posebno podučeno o mogućim opasnostima. Proizvod i njemu pripadajuća pomoćna sredstva mogu biti opasna ako ih nepropisno i neispravno upotrebljava neosposobljeno osoblje.

Oznaka tipa i serijski broj navedeni su na označnoj pločici.

- ▶ Prepišite serijski broj u sljedeću tablicu. Podaci o proizvodu potrebni su vam prilikom kontaktiranja našeg zastupništva ili servisa.

Podaci o proizvodu

Kružna pila	SC 5ML-22
Generacija:	01
Serijski br.:	

1.5 Izjava o sukladnosti

Proizvođač pod vlastitom odgovornošću izjavljuje da je ovdje opisani proizvod sukladan s važećim zakonodavstvom i normama. Sliku izjave o sukladnosti naći ćete na kraju ove dokumentacije.

Tehnička dokumentacija kod:

Hilti Entwicklungsgesellschaft mbH | Zulassung Geräte | Hiltistraße 6 | 86916 Kaufering, DE

2 Sigurnost

2.1 Opće sigurnosne napomene za električne alate

UPOZORENJE Pročitajte sve sigurnosne napomene, naputke, slike i tehničke podatke kojima je opremljen ovaj električni alat. Propusti u pridržavanju sljedećih naputaka mogu dovesti do električnog udara, požara i/ili teških ozljeda.

Molimo sačuvajte sve sigurnosne napomene i upute za ubuduće.

Pojam "električni alat" korišten u sigurnosnim napomenama odnosi se na električne alate s napajanjem iz električne mreže (s mrežnim vodom) i na električne alate na akumulatorski pogon (bez mrežnog voda).

Sigurnost na radnom mjestu

- ▶ **Područje rada održavajte čistim i osvijetljenim.** Nered i neosvijetljeno područje rada mogu dovesti do nezgoda.
- ▶ **S električnim alatom ne radite u okolini ugroženoj eksplozijom u kojoj se nalaze zapaljive tekućine, plinovi ili prašine.** Električni alati proizvode iskre koje mogu zapaliti prašinu ili pare.
- ▶ **Djecu i ostale osobe tijekom korištenja električnog alata udaljite iz područja rada.** Ako niste usredotočeni na rad, mogli biste izgubiti kontrolu nad uređajem.

Električna sigurnost

- ▶ **Priključni utikač električnog alata mora odgovarati utičnici. Na utikaču se ni u kojem slučaju ne smiju izvoditi izmjene. Ne koristite adapterske utikače zajedno sa zaštitno uzemljenim električnim alatima.** Nepromijenjeni utikači i odgovarajuće utičnice smanjuju opasnost od električnog udara.
- ▶ **Izbjegavajte dodir tijela s uzemljenim površinama kao što su cijevi, radijatori, štednjaci i hladnjaci.** Postoji povećana opasnost od električnog udara ako je vaše tijelo uzemljeno.
- ▶ **Električni alat držite dalje od kiše ili vlage.** Prodiranje vode u električni alat povećava opasnost od električnog udara.



- ▶ **Priključni vod ne upotrebljavajte za nošenje ili vješanje električnog alata odnosno za izvlačenje utikača iz utičnice. Priključni vod držite dalje od izvora topline, ulja, oštih rubova ili pokretljivih dijelova.** Oštećeni ili zapleteni priključni vodovi povećavaju opasnost od električnog udara.
- ▶ **Ako s električnim alatom radite na otvorenom, upotrebljavajte samo produžne kabele dobre kvalitete odobrene za uporabu na otvorenom.** Primjena produžnog kabela prikladnog za uporabu na otvorenom smanjuje opasnost od električnog udara.
- ▶ **Ako ne možete izbjeći rad električnog alata u vlažnom okruženju, koristite zaštitnu strujnu sklopku.** Uporaba zaštitne strujne sklopke smanjuje opasnost od električnog udara.

Sigurnost ljudi

- ▶ **Budite oprezni, pazite što činite i kod rada s električnim alatom postupajte razumno. Električni alat ne koristite ako ste umorni ili pod utjecajem opojnih sredstava, alkohola ili lijekova.** Trenutak nepažnje prilikom uporabe električnog alata može dovesti do ozbiljnih tjelesnih ozljeda.
- ▶ **Nosite zaštitnu opremu i uvijek nosite zaštitne naočale.** Nošenje zaštitne opreme, kao što su zaštitna maska, protuklizne zaštitne cipele, zaštitna kaciga ili zaštitne slušalice, ovisno o vrsti i primjeni električnog alata, smanjuje opasnost od ozljeda.
- ▶ **Izbjegavajte nehotično stavljanje u pogon. Uvjerite se da je električni alat isključen prije nego što ga priključite na napajanje strujom i/ili akumulatorsku bateriju, ili ga primite ili nosite.** Ako kod nošenja električnog alata prst držite na prekidaču ili ako je uređaj uključen i priključen na električnu mrežu, to može dovesti do nezgoda.
- ▶ **Prije nego što uključite električni alat, uklonite alate za podešavanje ili vijčane ključeve.** Alat ili ključ, koji se nalazi u rotirajućem dijelu uređaja, može uzrokovati nezgode.
- ▶ **Izbjegavajte nenormalan položaj tijela. Zauzmite siguran i stabilan položaj tijela i u svakom trenutku održavajte ravnotežu.** Na taj način možete električni alat bolje kontrolirati u neočekivanim situacijama.
- ▶ **Nosite prikladnu odjeću. Ne nosite široku odjeću ili nakit. Neka vaša kosa, odjeća i rukavice budu što dalje od pomičnih dijelova.** Široku odjeću, nakit ili dugu kosu mogu zahvatiti pomični dijelovi.
- ▶ **Ako se mogu montirati uređaji za usisavanje i skupljanje prašine, provjerite jesu li isti priključeni i rabe li se pravilno.** Uporaba usisavača može smanjiti opasnost.
- ▶ **Nemojte se uljuljati u lažnu sigurnost i obratite pozornost na sigurnosna pravila za električne alate iako ste nakon česte uporabe upoznati s električnim alatom.** Nepažljivo rukovanje može u djeliću sekunde uzrokovati teške tjelesne ozljede.

Uporaba i rukovanje električnim alatom

- ▶ **Ne preopterećujte uređaj. Za vaše radove koristite za to predviđen električni alat.** S odgovarajućim električnim alatom radit ćete bolje i sigurnije u navedenom području snage.
- ▶ **Ne upotrebljavajte električni alat s neispravnim prekidačem.** Električni alat, koji se više ne može uključiti ili isključiti, opasan je i treba se popraviti.
- ▶ **Izvučite utikač iz utičnice i/ili izvadite akumulatorsku bateriju iz uređaja prije namještanja uređaja, zamjene dijelova pribora ili odlaganja uređaja.** Ovim mjerama opreza spriječit će se nehotično pokretanje električnog alata.
- ▶ **Električne alate, koji se ne koriste, spremite izvan dosega djece. Nemojte dopustiti da uređaj koriste osobe koje s njim nisu upoznate ili koje nisu pročitale upute za uporabu.** Električni alati su opasni ako ih koriste neiskusne osobe.
- ▶ **Pažljivo održavajte električne alate i pribor. Kontrolirajte rade li pokretljivi dijelovi besprijekorno i nisu li zaglavljivi, te jesu li dijelovi polomljeni ili tako oštećeni da negativno djeluju na funkciju električnog alata. Oštećene dijelove popravite prije uporabe uređaja.** Mnoge nezgode uzrokovane su lošim održavanjem električnih alata.
- ▶ **Rezne alate održavajte oštrim i čistim.** Brižljivo održavani rezni alati s oštrim reznim rubovima neće se zaglaviti i lakši su za vođenje.
- ▶ **Koristite električni alat, pribor, nastavke itd. sukladno ovim uputama. Pritom uzmite u obzir radne uvjete i izvedene radove.** Uporaba električnih alata za neke druge primjene različite od predviđenih može dovesti do opasnih situacija.
- ▶ **Ručke i rukohvate držite suhim, čistim i bez ostataka ulja i masti.** Skliske ručke i rukohvati ne omogućuju sigurno rukovanje i kontrolu električnog alata u nepredviđenim situacijama.

Uporaba i rukovanje akumulatorskim alatom

- ▶ **Akumulatorske baterije punite samo u punjačima koje preporučuje proizvođač.** Kod punjača, koji je prikladan za određenu vrstu akumulatorskih baterija, postoji opasnost od požara ako se upotrebljava s drugim akumulatorskim baterijama.
- ▶ **U električnim alatima upotrebljavajte samo za to predviđene akumulatorske baterije.** Uporaba neke druge akumulatorske baterije može dovesti do ozljeda i opasnosti od požara.



- ▶ **Nekorištenu akumulatorsku bateriju držite dalje od uredskih spajalica, kovanica, ključeva, čavala, vijaka ili drugih sitnih metalnih predmeta koji bi mogli uzrokovati premošćenje kontakata.** Kratki spoj između akumulatorskih kontakata može dovesti do opekline ili do požara.
- ▶ **Kod pogrešne uporabe može iz akumulatorske baterije iscuriti tekućina. Izbjegavajte doticaj s ovom tekućinom. Kod slučajnog doticaja odmah isperite s vodom. Ako tekućina dođe u dodir s očima, odmah zatražite liječničku pomoć.** Tekućina, koja curi iz akumulatorske baterije, može dovesti do nadražaja kože ili opekline.
- ▶ **Ne upotrebljavajte oštećenu ili izmijenjenu akumulatorsku bateriju.** Oštećene ili izmijenjene akumulatorske baterije mogu se nepredvidivo ponašati i dovesti do požara, eksplozije ili opasnosti od ozljede.
- ▶ **Akumulatorsku bateriju ne izlažite vatri ili previsokim temperaturama.** Vatra ili temperature iznad 1300 °C (265 °F) mogu izazvati eksploziju.
- ▶ **Pridržavajte se svih uputa za punjenje i nikada ne puniti akumulatorsku bateriju ili akumulatorski alat izvan raspona temperature navedenog u uputama za uporabu.** Pogrešno punjenje ili punjenje izvan dopuštenog raspona temperature može uništiti akumulatorsku bateriju ili povećati opasnost od požara.

Servisiranje

- ▶ **Popravak električnog alata prepustite samo kvalificiranom stručnom osoblju i samo s originalnim rezervnim dijelovima.** Na taj način će se postići održavanje sigurnosti uređaja.
- ▶ **Nikada ne održavajte oštećene akumulatorske baterije.** Održavanje akumulatorskih baterija smije provoditi samo proizvođač ili ovlašteni servisi.

2.2 Sigurnosne napomene za sve pile

Postupak piljenja

- ▶ **⚠ OPASNOST: Svojim rukama se ne približavajte području pile i listu pile. Drugom rukom držite dodatni rukohvat ili kućište motora.** Kada pilu držite s obje ruke, onda ih list pile ne može ozlijediti.
- ▶ **Ne sežite pod predmet obrade.** Štitnik vas pod predmetom obrade ne može zaštititi od lista pile.
- ▶ **Dubinu rezanja prilagodite debljini predmeta obrade.** Trebao bi biti vidljiv za manje od pune visine zupca pod predmetom obrade.
- ▶ **Predmet obrade za rezanje nikada ne pridržavajte u ruci ili iznad noge. Predmet obrade učvrstite na stabilan prihvat.** Važno je predmet obrade dobro učvrstiti kako biste smanjili opasnost od doticaja s tijelom, zaglavljivanja lista pile ili gubitka kontrole.
- ▶ **Električni alat uhvatite samo za izolirane ručke kada izvodite radove kod kojih nastavak može pogoditi skrivene strujne vodove.** Kontakt s vodom pod naponom stavlja i metalne dijelove električnog alata pod napon te dovodi do električnog udara.
- ▶ **Kod uzdužnog rezanja uvijek upotrebljavajte graničnik ili ravnu rubnu vodilicu.** To poboljšava točnost rezanja i smanjuje mogućnost zaglavljivanja lista pile.
- ▶ **Uvijek upotrebljavajte listove pile pravilne veličine i odgovarajućeg steznog otvora (npr. zvjezdastog ili okruglog).** Listovi pile, koji ne odgovaraju montažnim dijelovima pile, ne okreću se kružno i dovode do gubitka kontrole.
- ▶ **Nikada ne upotrebljavajte oštećene ili krive podloške ili vijke za list pile.** Podloške i vijci za list pile su specijalno konstruirani za vašu pilu, za optimalnu snagu i sigurnost pri radu.

Povratni udarac - uzroci i odgovarajuće sigurnosne napomene

- Povratni udarac je neočekivana reakcija zbog zaglavljivanja ili nepravilno poravnog lista pile koja dovodi do nekontroliranog podizanja pile i kretanja iz predmeta obrade prema operateru;
- ako se list pile zakvači ili zaglavi u razdvajaču koji se zatvara, zablokira se i snaga motora odbacuje pilu u smjeru operatera;
- ako je list pile u rezu uvinut ili nepravilno poravan, zupci stražnjeg ruba lista pile mogu se zakvačiti u površini predmeta obrade zbog čega se list pile izbacuje iz razdvajača i pila odskače u smjeru operatera.

Povratni udarac je posljedica neispravne ili nepravilne uporabe pile. Može se spriječiti odgovarajućim mjerama opreza kako je opisano u nastavku.

- ▶ **Čvrsto držite pilu s obje ruke i stavite svoje ruke u položaj u kojem možete prihvatiti sile povratnog udarca. Uvijek stojte uz bok lista pile, list pile nikada ne postavljajte u liniju s Vašim tijelom.** Kod povratnog udarca kružna pila može odskočiti unatrag, operater može odgovarajućim mjerama opreza svladati sile povratnog udarca.
- ▶ **Ako se list pile zaglavi ili prekinete radove, pilu isključite i držite je mirno u materijalu sve dok se list pile na zaustavi. Nikada ne pokušavajte pilu vaditi iz predmeta obrade ili je povlačiti unatrag dok se list pile pomiče, u suprotnom bi moglo doći do povratnog udarca.** Utvrdite i uklonite uzrok zaglavljivanja lista pile.



- ▶ **Ako pilu, koja stoji u predmetu obrade, želite ponovno pokrenuti, centrirajte list pile u razdvajaču i provjerite nisu li se zupci pile zaglavili u predmetu obrade.** Ako je list pile zaglavljiven, može se pomaknuti iz predmeta obrade ili prouzročiti povratni udarac pri ponovnom pokretanju pile.
- ▶ **Velike ploče poduprite kako biste izbjegli opasnost od povratnog udara zbog zaglavljene lista pile.** Velike ploče se mogu savinuti pod vlastitom težinom. Ploče treba poduprijeti s obje strane, u blizini razdvajača kao i na rubu.
- ▶ **Ne upotrebljavajte tupe ili oštećene listove pile.** Listovi pile s tupim ili nepravilno usmjerenim zupcima zbog uskog razdvajača uzrokuju povećano trenje, zaglavljivanje lista pile i povratni udarac.
- ▶ **Prije rezanja pritegnite podešivače za dubinu rezanja i kut rezanja.** Ako se za vrijeme rezanja podešivači pomjere, list pile se može zaglaviti te može doći do povratnog udara.
- ▶ **Budite posebno oprezni kod rezanja u postojeće zidove ili druga nevidljiva područja.** Potopni list pile se pri rezanju može zablokirati u skrivenim predmetima i uzrokovati povratni udarac.

Funkcija donjeg štitnika

- ▶ **Prije svake uporabe provjerite zatvara li se donji štitnik besprijekorno. Pilu ne upotrebljavajte ako donji štitnik nije pokretljiv i ako se odmah ne zatvori. Donji štitnik ne stežite niti ga ne privezujte u otvorenom položaju.** Ako pila nehotice padne na pod, donji štitnik se može saviti. Otvorite štitnik polugom za povlačenje unatrag i sa sigurnošću utvrdite da se može slobodno pomicati i da kod svih kutova rezanja ili dubina rezanja ne dodiruje niti list pile niti druge dijelove.
- ▶ **Provjerite funkciju opruge za donji štitnik. Pilu servisirajte prije uporabe ako donji štitnik i opruga besprijekorno ne rade.** Oštećeni dijelovi, ljepljivi talozi ili nakupine strugotine uzrokuju usporeni rad donjeg štitnika.
- ▶ **Donji štitnik otvarajte rukom samo kod posebnih rezova kao što su "potopni i kutni rezovi". Otvorite donji štitnik polugom za povlačenje unatrag i pustite je čim list pile prođe u predmet obrade.** Kod svih drugih radova piljenja donji štitnik mora raditi automatski.
- ▶ **Pilu ne odlažite na radnu klupu ili pod, a da donji štitnik pritom ne prekriva list pile.** Nezaštićeni list pile, koji se još okreće, pokreće pilu suprotno od smjera rezanja i reže sve što mu je na putu. Stoga imajte na umu vrijeme dodatnog okretanja pile.

2.3 Dodatne sigurnosne napomene

Sigurnost ljudi

- ▶ Ne izvodite manipulacije ili preinake na proizvodu ili priboru.
- ▶ S električnim alatom rukujte samo s pripadajućim zaštitnim uređajima.
- ▶ Ako s električnim alatom radite bez usisavača, tijekom radova, kod kojih se stvara prašina, uvijek nosite laganu zaštitnu masku za disanje.
- ▶ Električni alat uvijek držite čvrsto s obje ruke za predviđene rukohvate.
- ▶ Nosite zaštitne slušalice. Djelovanje buke može uzrokovati gubitak sluha.
- ▶ Zbog bolje prokrvljenosti prstiju napravite stanke u radu i vježbe za opuštanje prstiju.
- ▶ Električni alat nije primjeren za slabije osobe bez prethodne pomoći.
- ▶ Električni alat uključite tek na radnom mjestu i samo kada ste ga stavili u radni položaj.
- ▶ Izvadite akumulatorsku bateriju ako se pojave problemi s električnim alatom kada mijenjate nastavke ili pribor i tijekom skladištenja i transporta električnog alata.
- ▶ Električnim alatom ne radite iznad glave.
- ▶ Električni alat ne kočite bočnim pritiskanjem o list pile.
- ▶ Prije umetanja akumulatorske baterije uvjerite se da je pila isključena i da je blokada uključivanja aktivirana. Na taj ćete način izbjeći ozljede uslijed nehotičnog pokretanja električnog alata.
- ▶ Kod uključenog električnog alata ne dodirujte steznu prirubnicu i stezni vijak.
- ▶ Prije nego što odložite električni alat, pričekajte dok se u potpunosti ne zaustavi.
- ▶ Prije nego što zamijenite nastavak, pričekajte da se električni alat ohladi.
- ▶ Gumb za blokadu vretena nikada ne pritičite dok se list pile vrti.
- ▶ Električni alat ne usmjeravajte prema osobama.
- ▶ Blokada uključivanja mora biti uvijek aktivirana kada mijenjate dijelove pribora ili akumulatorske baterije, prilikom transporta ili kada želite skladištiti električni alat.
- ▶ Uvijek upotrebljavajte list pile koji odgovara materijalu i svojstvu predmeta obrade.
- ▶ Prilagodite potisak listu pile i obradivom materijalu. Na taj ćete način spriječiti da se list pile blokira i eventualno uzrokuje povratni udarac.
- ▶ Metalne strugotine su oštre i mogu uzrokovati ozljede. Odjeća neka bude zakopčana kako strugotine ne bi dospjele u vaše rukavice, cipele ili se na neki drugi način nakupljale u vašoj odjeći.
- ▶ Pazite kamo metalne strugotine lete. Strugotine su vruće i mogu uzrokovati požar, opekline i posjekotine.



- ▶ Spriječite pregrijavanje vrhova zubaca pile.
- ▶ Dozvoljeni broj okretaja nastavka mora biti barem jednako velik kao i najveći broj okretaja naveden na električnom alatu. Pribor, koji se okreće većim brojem okretaja od dopuštenog, može puknuti i odletjeti uokolo.
- ▶ Ne radite u okruženju koje je jako opterećeno prašinom.
- ▶ Prašina koja nastaje pri brušenju, brušenju brusnim papirom, rezanju i bušenju može sadržavati opasne kemikalije. Neki primjeri su: olovo ili boje na bazi olova; opeka, beton i drugi proizvodi za zidove, prirodni kamen i drugi proizvodi koji sadrže silikat; određena drva, npr. hrast, bukva i kemijski obrađeno drvo; azbest ili azbestni materijali. Utvrdite izloženost korisnika i osoba u blizini prema razredu opasnosti materijala na kojima se radi. Poduzmite potrebne mjere za održavanje izloženosti na sigurnoj razini, npr. koristeći sustav za sakupljanje prašine ili noseći odgovarajuću zaštitu organa za disanje. Opće mjere za smanjenje izloženosti uključuju:
 - ▶ rad u dobro prozračenom području,
 - ▶ izbjegavanje dužeg kontakta s prašinom,
 - ▶ brisanje prašine s lica i tijela,
 - ▶ nošenje zaštitne odjeće i pranje izloženih područja vodom i sapunom.
- ▶ Uvijek nosite zaštitnu masku koja ispunjava zahtjeve primjene.
- ▶ Prije početka rada utvrdite razred opasnosti prašine koja nastaje pri radu. Koristite građevinski usisavač sa službeno dozvoljenom klasifikacijom zaštite koja odgovara Vašim lokalnim propisima o zaštiti protiv prašine.
- ▶ Poštujte nacionalne odredbe za zaštitu na radu.
- ▶ Upotrijebite stege ili neku drugu metodu kako biste osigurali predmet obrade i držali ga u stabilnom položaju. Držanje predmeta obrade rukom ili tijelom nije stabilno i može dovesti do gubitka kontrole. Ne dozvolite drugoj osobi da drži predmet obrade u položaju.
- ▶ Ne gledajte izravno u osvjetljenje (LED) i ne osvjetljujte druge osobe u lice.
- ▶ Opasnost od ozljede uslijed pada alata i/ili pribora. Prije početka rada provjerite da je montiran pribor kuka sigurno pričvršćen.
- ▶ Vodite ručnu kružnu pilu samo u uključenom stanju prema predmetu obrade.
- ▶ Isključivo upotrebljavajte listove pile koje je preporučila tvrtka **Hilti** i koji odgovaraju normi EN 847-1.

Električna sigurnost

- ▶ Prije početka rada detektorom ispitajte ima li u području rada sakrivenih električnih vodova, plinskih i vodovodnih cijevi. Vanjski metalni dijelovi električnog alata mogu biti pod naponom ako ste npr. nehotice oštetili električni vod. Zbog toga nastaje povećana opasnost od električnog udara.

2.4 Pažljivo rukovanje i uporaba akumulatorskih baterija

- ▶ **Pridržavajte se sljedećih sigurnosnih napomena za sigurno rukovanje i uporabu litij-ionskih akumulatorskih baterija.** Nepridržavanje može dovesti do nadražaja kože, teških korozivnih ozljeda, kemijskih opekline, požara i / ili eksplozija.
- ▶ Akumulatorske baterije koristite samo ako su u tehnički besprijekornom stanju.
- ▶ Pažljivo rukujte akumulatorskim baterijama kako biste izbjegli oštećenja i istjecanje tekućina koje su jako opasne za zdravlje!
- ▶ Ne smiju se vršiti promjene ili preinake akumulatorskih baterija.
- ▶ Akumulatorske baterije se ne smiju rastavljati, gnječiti, zagrijavati iznad 80 °C (176 °F) ili spaljivati.
- ▶ Nikada nemojte koristiti niti puniti akumulatorske baterije koje su udarene ili na neki drugi način oštećene. Redovito provjerite ima li znakova oštećenja na vašim akumulatorskim baterijama.
- ▶ Nikada nemojte koristiti reciklirane ili popravljene akumulatorske baterije.
- ▶ Akumulatorsku bateriju ili električni alat na akumulatorski pogon nikada ne rabite kao udarni alat.
- ▶ Akumulatorske baterije nikada ne izlažite izravnom sunčevom zračenju, povišenoj temperaturi, iskrenju ili otvorenom plamenu. To može dovesti do eksplozija.
- ▶ Polove baterije ne dodirujte prstima, alatom, nakitom ili drugim električno vodljivim predmetima. To može oštetiti akumulatorsku bateriju te uzrokovati materijalne štete i ozljede.
- ▶ Akumulatorske baterije držite dalje od kiše, vlage i tekućina. Prodiranje vlage može prouzročiti kratak spoj, električni udar, opekline, požar i eksplozije.
- ▶ Upotrebljavajte samo punjače i električne alate predviđene za ovaj tip akumulatorske baterije. Pridržavajte se podataka u odgovarajućim uputama za uporabu.
- ▶ Akumulatorsku bateriju ne upotrebljavajte i ne čuvajte u okolini ugroženoj eksplozijom.



- ▶ Ako je akumulatorska baterija toliko vruća da je ne možete primiti rukom, onda je moguće da je u kvaru. Stavite akumulatorsku bateriju na vidljivo, nezapaljivo mjesto dovoljno udaljeno od zapaljivih materijala. Ostavite akumulatorsku bateriju da se ohladi. Ako je nakon jednog sata akumulatorska baterija još uvijek vruća da je ne možete primiti rukom, onda je u kvaru. Obratite se **Hilti** servisu ili pročitajte dokument „Napomene za sigurnost i primjenu **Hilti** litij-ionskih akumulatorskih baterija“.

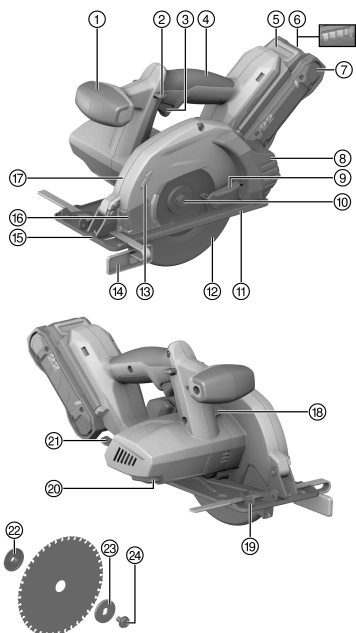


Poštujte posebne smjernice za transport, skladištenje i uporabu litij-ionskih akumulatorskih baterija. → stranica 199

Pročitajte napomene za sigurnost i primjenu **Hilti** litij-ionskih akumulatorskih baterija koje ćete naći na kraju ovih uputa za uporabu skeniranjem QR koda.

3 Opis

3.1 Pregled proizvoda



- ① Dodatni rukohvat
- ② Blokada uključivanja
- ③ Prekidač za uključivanje/isključivanje
- ④ Rukohvat
- ⑤ Tipka za deblokadu akumulatorske baterije
- ⑥ Statusni prikaz akumulatorske baterije
- ⑦ Akumulatorska baterija
- ⑧ Spremnik za strugotine
- ⑨ Upravljačka poluga za klatni štitnik
- ⑩ Pogonsko vreteno
- ⑪ Osnovna ploča
- ⑫ Klatni štitnik
- ⑬ Strelica za smjer vrtnje
- ⑭ Paralelni graničnik
- ⑮ Pokazatelj predloška/kontrola linije reza
- ⑯ LED/Prozorčić za kontrolu
- ⑰ Zaštitni bočni poklopac
- ⑱ Blokada vretena
- ⑲ Stezač za paralelni graničnik
- ⑳ Imbus ključ
- ㉑ Stezna poluga za podešavanje dubine reza
- ㉒ Prihvatna prirubnica
- ㉓ Stezna prirubnica
- ㉔ Stezni vijak

3.2 Namjenska uporaba

Opisani proizvod je kružna pila na akumulatorski pogon. Namijenjena je za piljenje u metalu ili metalu sličnim materijalima.

Upotrebljavajte isključivo listove pile dopuštene za proizvod koji odgovaraju podacima navedenim u poglavlju Tehnički podaci (npr. promjer, broj okretaja, debljina, materijal, itd...). Nisu dopuštene brusne i rezne ploče niti listovi pile od visoko legiranog brzoreznog čelika (HSS-čelik). Drvo ili drvu slični materijali, plastiku, gipsani karton, gipsane ploče s vlaknima i vezni materijali ne smiju se piliti.

- Za ovaj proizvod koristite samo **Hilti** Nuron litij-ionske akumulatorske baterije tipa B 22. **Hilti** preporučuje za ovaj proizvod uporabu akumulatorskih baterija navedenih u tablici na kraju ovih uputa za uporabu.
- Za ove akumulatorske baterije upotrebljavajte samo **Hilti** punjače tipa navedenog na kraju ovih uputa za uporabu.

3.3 Sadržaj isporuke

Kružna pila, list pile, imbus ključ, paralelni graničnik, spremnik za strugotine, upute za uporabu





3.4 Pribor

Stezna prirubnica, prihvatna prirubnica, stezni vijak

3.5 Indikatori litij-ionske akumulatorske baterije

Hilti Nuron litij-ionske akumulatorske baterije mogu prikazati stanje napunjenosti, poruke pogreške i stanje akumulatorske baterije.

3.5.1 Indikatori stanja napunjenosti i poruke pogreške



UPOZORENJE

Opasnost od ozljede uslijed pada akumulatorske baterije!

- ▶ Kada je umetnuta akumulatorska baterija i nakon pritiska na tipku za deblokadu pazite da ponovno ispravno uglavite akumulatorsku bateriju u korišteni proizvod.

Kratko pritisnite tipku za deblokadu akumulatorske baterije kako bi se pojavio jedan od sljedećih indikatora. Stanje napunjenosti i moguće smetnje također se stalno prikazuju dok je priključeni proizvod uključen.

Stanje	Značenje
Četiri (4) LED diode stalno svijetle zeleno	Stanje napunjenosti: 100 % do 71 %
Tri (3) LED diode stalno svijetle zeleno	Stanje napunjenosti: 70 % do 51 %
Dvije (2) LED diode stalno svijetle zeleno	Stanje napunjenosti: 50 % do 26 %
Jedna (1) LED dioda stalno svijetli zeleno	Stanje napunjenosti: 25 % do 10 %
Jedna (1) LED dioda sporo treperi zeleno	Stanje napunjenosti: < 10 %
Jedna (1) LED dioda brzo treperi zeleno	Litij-ionska akumulatorska baterija je potpuno ispražnjena. Napunite akumulatorsku bateriju. Ako LED dioda nakon punjenja akumulatorske baterije još uvijek brzo treperi, obratite se Hilti servisu.
Jedna (1) LED dioda brzo treperi žuto	Litij-ionska akumulatorska baterija ili s njom povezan proizvod su preopterećeni, prevrući, prehladni ili postoji neka druga pogreška. Proizvod i akumulatorsku bateriju dovedite na preporučenu radnu temperaturu i ne preopterećujte proizvod tijekom uporabe. Ako se poruka i dalje prikazuje, obratite se Hilti servisu.
Jedna (1) LED dioda svijetli žuto	Litij-ionska akumulatorska baterija i s njom povezan proizvod nisu kompatibilni. Obratite se Hilti servisu.
Jedna (1) LED dioda brzo treperi crveno	Litij-ionska akumulatorska baterija je blokirana i ne može se dalje koristiti. Obratite se Hilti servisu.

3.5.2 Indikatori stanja akumulatorske baterije

Za pozivanje stanja akumulatorske baterije pritisnite i držite pritisnutu tipku za deblokadu dulje od tri sekunde. Sustav ne prepoznaje moguću neispravnost baterije zbog zlouporabe, npr. ispadanja, uboda, vanjskih oštećenja uzrokovanih vrućinom itd.

Stanje	Značenje
Sve LED diode svijetle uzastopno i zatim jedna (1) LED dioda stalno svijetli zeleno.	Akumulatorska baterija može se dalje upotrebljavati.
Sve LED diode svijetle uzastopno i zatim jedna (1) LED dioda brzo treperi žuto.	Očitavanje stanja akumulatorske baterije ne može se isključiti. Ponovite postupak ili se obratite Hilti servisu.



Stanje	Značenje
Sve LED diode svijetle uzastopno i zatim jedna (1) LED dioda stalno svijetli crveno.	Ako se priključeni proizvod može dalje upotrebljavati, preostali kapacitet akumulatorske baterije je ispod 50 %. Ako se priključeni proizvod ne može više upotrebljavati, akumulatorska baterija je na kraju svog životnog vijeka i treba je zamijeniti. Obratite se Hilti servisu.

3.6 Paralelni graničnik

Pomoću paralelnog graničnika s jednim krakom omogućuje se izvođenje točnih rezova uz rub predmeta obrade odn. rezanje po mjeri jednakih letvica.

Paralelni graničnik se može montirati na obje strane osnovne ploče.

4 Tehnički podaci

4.1 Značajke proizvoda

Dimenzionirani napon	21,6 V
Težina prema EPTA-Procedure 01 bez akumulatorske baterije	3,0 kg
Promjer lista pile	160 mm ... 165 mm
Debljina osnovnog lista	1,2 mm
Širina reza	1,6 mm
Provrt za prihvata lista pile	20 mm
Dimenzionirani broj okretaja u praznom hodu	3.500 o/min
Maksimalna dubina reza	57 mm
Temperatura skladištenja	-20 °C ... 70 °C
Okolna temperatura pri radu	-17 °C ... 60 °C

4.2 Akumulatorska baterija

Radni napon akumulatorske baterije	21,6 V
Težina akumulatorske baterije	Vidi na kraju ovih uputa za upotrebu
Okolna temperatura pri radu	-17 °C ... 60 °C
Temperatura skladištenja	-20 °C ... 40 °C
Temperatura akumulatorske baterije na početku punjenja	-10 °C ... 45 °C

4.3 Informacije o buci i vrijednosti vibracije sukladno EN 62841

Razina zvučnog tlaka i razina titranja koje su navedene u ovim uputama, izmjerene su skladno normiranom postupku mjerenja te se mogu koristiti za međusobnu usporedbu električnih alata. Primjerene su i za privremenu procjenu ekspozicija.

Navedeni podaci predstavljaju glavne primjene električnog alata. Ako se električni alat inače koristi za druge primjene s nastavcima, koji se razlikuju ili nisu dovoljno dobro održavani, podaci se mogu razlikovati. To može znatno povećati ekspozicije tijekom cjelokupnog radnog vijeka.

Za točnu procjenu ekspozicija trebaju se uzeti u obzir i vremena, tijekom kojih je uređaj bio isključen ili je radio, ali se zapravo nije koristio. To može znatno smanjiti ekspozicije tijekom cjelokupnog radnog vijeka.

Odredite dodatne sigurnosne mjere za zaštitu korisnika prije djelovanja zvuka i/li titranja kao npr: Održavanje električnog alata i nastavaka, održavanje toplih ruku, organizacija tokova rada.

Vrijednosti emisije buke su utvrđene kod piljenja metala.



Vrijednosti emisije buke

Razina zvučne snage (L_{WA})	114 dB(A)
Nesigurnost razine zvučne snage (K_{WA})	3 dB(A)
Razina zvučnog tlaka (L_{pA})	103 dB(A)
Nesigurnost razine zvučnog tlaka (K_{pA})	3 dB(A)

Ukupne vrijednosti vibracija

Vrijednost emisije vibracije kod piljenja u metal ($a_{h,M}$)	B 22-85	1,31 m/s ²
	B 22-170	1,21 m/s ²
Nesigurnost (K)	B 22-85	1,5 m/s ²
	B 22-170	1,5 m/s ²

5 Priprema rada**⚠ UPOZORENJE****Opasnost od ozljede zbog nehotičnog pokretanja!**

- ▶ Prije umetanja akumulatorske baterije provjerite je li pripadajući proizvod isključen.
- ▶ Izvadite akumulatorsku bateriju prije namještanja uređaja ili zamjene dijelova pribora.

Pridržavajte se sigurnosnih napomena i upozoravajućih naputaka u ovoj dokumentaciji i na proizvodu.

5.1 Punjenje akumulatorske baterije

1. Prije punjenja pročitajte uputu za uporabu punjača.
2. Pazite da su kontakti akumulatorske baterije i punjača čisti i suhi.
3. Akumulatorsku bateriju punite u odobrenom punjaču. → stranica 193

5.2 Umetanje akumulatorske baterije**⚠ UPOZORENJE****Opasnost od ozljede uslijed kratkog spoja ili pada akumulatorske baterije!**

- ▶ Prije nego što stavite akumulatorsku bateriju u uređaj, provjerite ima li stranih tijela na kontaktima akumulatorske baterije i kontaktima proizvoda.
- ▶ Provjerite da je akumulatorska baterija uvijek ispravno uglavljena.

1. Akumulatorsku bateriju u potpunosti napunite prije prvog stavljanja u pogon.
2. Umetnite akumulatorsku bateriju u proizvod sve dok čujno ne uskoči u ležište.
3. Provjerite siguran dosjed akumulatorske baterije.

5.3 Vađenje akumulatorske baterije

1. Pritisnite tipku za deblokadu akumulatorske baterije.
2. Izvucite akumulatorsku bateriju iz proizvoda.

5.4 Osigurač od pada**⚠ UPOZORENJE****Opasnost od ozljede zbog pada alata i/ili pribora!**

- ▶ Upotrebljavajte samo preporučenu **Hilti** pridržnu traku za alat za svoj proizvod.
- ▶ Prije svake uporabe provjerite je li možda oštećena točka za pričvršćivanje pridržne trake za alat.



Pridržavajte se nacionalnih smjernica za rad na visini.

Kao osigurač od pada za ovaj proizvod upotrebljavajte samo **Hilti** pridržnu traku za alat #2261971.



- ▶ Pričvrstite pridržnu traku za alat s petljom na proizvod kako je prikazano na slici. Provjerite siguran prihvat.
- ▶ Pričvrstite kuku karabinera na nosivu strukturu. Provjerite siguran prihvat kuke karabinera.



Pridržavajte se uputa za uporabu **Hilti** pridržne trake za alat.

5.5 Demontaža lista pile



UPOZORENJE

Opasnost od opekline i posjekotina na listu pile, steznom vijku i steznoj prirubnici Posljedice mogu biti opekline i posjekotine.

- ▶ Za zamjenu alata nosite zaštitne rukavice.

1. Pritisnite i držite pritisnutu blokadu vretena **(1)**.
2. Otpustite stezni vijak imbus ključem **(2)**.
3. Izvadite stezni vijak i steznu prirubnicu **(3)**.
4. Otvorite klatni štitičnik **(4)** i uklonite list pile **(5)**.



Po potrebi za čišćenje možete skinuti prihvatnu prirubnicu.

5.6 Montaža lista pile

Sa sigurnošću utvrdite da list pile, kojeg treba stegnuti, odgovara tehničkim zahtjevima i da je dobro naoštren. Oštar list pile je preduvjet za besprijekoran rez.

1. Očistite prihvatnu i steznu prirubnicu.
2. Natakните prihvatnu prirubnicu u ispravnom smjeru na pogonsko vreteno.
3. Otvorite klatni štitičnik.
4. Umetnite novi list pile.



Vodite računa o strelici za smjer vrtnje na listu pile i na proizvodu. Moraju se podudarati.

5. Natakните vanjsku steznu prirubnicu u ispravnom smjeru.
6. Uvrnite stezni vijak.
7. Postavite imbus ključ na stezni vijak za list pile.
8. Pritisnite i držite pritisnutu blokadu vretena.
9. Zategnite stezni vijak imbus ključem.
10. Provjerite pravilan dosjed lista pile.
11. Utakните imbus ključ u za to predviđenu rupu.

5.7 Namještanje dubine rezanja

1. Otpustite steznu polugu za podešavanje dubine reza.
2. Podignite proizvod škarastim pokretom i podesite dubinu reza.
3. Zategnite steznu polugu za podešavanje dubine reza.

5.8 Montaža paralelnog graničnika

1. Pritisnite i zajedno držite kopče.
2. Umetnite paralelni graničnik u osnovnu ploču.
 - ▶ Širinu reza možete namjestiti prema svojoj primjeni.
3. Otpustite kopče.

5.9 Montaža adaptera za vodilicu



Adapter za vodilicu možete kupiti kao pribor.



1. Po potrebi demontirajte paralelni graničnik.
2. Uvedite osnovnu ploču u stražnji pridržni mostić adaptera za vodilicu.
3. Osnovnu ploču spustite u adapter za vodilicu.
 - ▶ Osnovna ploča naliježe ravno u adapteru za vodilicu.
4. Blokirate adapter za vodilicu tako da oba klizača utisnete do graničnika.

5.10 Pražnjenje spremnika za strugotine

OPREZ

Opasnost od ozljede Opasnost uslijed vrućih ili oštrih strugotina ili vrućeg spremnika za strugotine!

- ▶ Uvijek montirajte prihvatni spremnik za strugotine ako režete metale.
- ▶ Pri pražnjenju ili uklanjanju prihvatnog spremnika za strugotine uvijek nosite zaštitne rukavice.

1. Povucite spremnik za strugotine prema natrag.
2. Otklopite obje polovice spremnika za strugotine te ga ispraznite.
3. Gurajte spremnik za strugotine na poklopac dok se ne uglati.

6 Rukovanje

Pridržavajte se sigurnosnih napomena i upozoravajućih naputaka u ovoj dokumentaciji i na proizvodu.

6.1 Uključivanje ili isključivanje

Uključivanje

1. Pritisnite i držite blokadu uključivanja te pritisnite prekidač za uključivanje/isključivanje.
 - ▶ Možete otpustiti blokadu uključivanja kada držite pritisnut prekidač za uključivanje/isključivanje.

Isključivanje

2. Otpustite prekidač za uključivanje/isključivanje.
 - ▶ Blokada uključivanja automatski uskače u položaj blokade.

6.2 Rezanje prema predlošku



Režite samo ravne predmete obrade koji imaju dovoljno veliku površinu postavljanja osnovne ploče.

1. Predmet obrade postavite tako da se list pile ispod njega može slobodno okretati.
2. Osigurajte predmet obrade od pomicanja.
3. Proizvod s prednjim rubom osnovne ploče postavite na predmet obrade.
 - ▶ List pile ne dolazi u dodir s predmetom obrade.
4. Uključite proizvod. → stranica 198
5. Vodite pilu odgovarajućim radnim tempom uz predložak preko predmeta obrade.

7 Čišćenje i održavanje

UPOZORENJE

Opasnost od ozljede kod umetnute akumulatorske baterije !

- ▶ Prije svih radova čišćenja i održavanja uvijek izvadite akumulatorsku bateriju!

Čišćenje proizvoda

- Oprezno uklonite čvrsto prijanjajuću prljavštinu.
- Prореze za prozračivanje pažljivo očistite suhom, mekom četkom ako postoje.
- Kućište čistite samo lagano navlaženom krpom. Ne upotrebljavajte silikonska sredstva za čišćenje jer mogu nagristi plastične dijelove.
- Upotrebljavajte čistu, suhu krpu kako biste očistili kontakte proizvoda.

Održavanje litij-ionske akumulatorske baterije

- Nikada ne koristite akumulatorsku bateriju ukoliko su začepljeni prorezi za prozračivanje. Prореze za prozračivanje pažljivo očistite suhom, mekom četkom.



- Izbjegavajte nepotrebno izlaganje akumulatorske baterije prašini ili prljavštini. Nikada nemojte izlagati akumulatorsku bateriju velikoj vlazi (npr. uroniti u vodu ili ostaviti na kiši).
Ako je akumulatorska baterija smočena, onda s njom rukujte kao s oštećenom akumulatorskom baterijom. Izolirajte je u nezapaljivom spremniku i obratite se **Hilti** servisu.
- Akumulatorska baterija mora biti bez ostataka ulja i masti. Nemojte dopustiti nepotrebno nakupljanje prašine ili prljavštine na akumulatorskoj bateriji. Akumulatorsku bateriju očistite suhom, mekom četkom ili čistom, suhom krpom. Ne upotrebljavajte silikonska sredstva za čišćenje jer mogu nagristi plastične dijelove.
Ne dodirujte kontakte akumulatorske baterije i ne uklanjajte tvornički nanесenu mast s kontakata.
- Kućište čistite samo lagano navlaženom krpom. Ne upotrebljavajte silikonska sredstva za čišćenje jer mogu nagristi plastične dijelove.

Održavanje

- Redovito provjeravajte je li na svim vidljivim dijelovima došlo do oštećenja i funkcioniraju li besprijekorno svi upravljački elementi.
- U slučaju oštećenja i/ili smetnji u radu ne radite s proizvodom. Proizvod odmah odnesite na popravak u **Hilti** servis.
- Nakon čišćenja i održavanja postavite sve zaštitne uređaje i provjerite funkcioniraju li besprijekorno.



Za siguran rad koristite samo originalne rezervne dijelove i potrošni materijal. Rezervne dijelove, potrošni materijal i dodatni pribor, koji je odobrila tvrtka **Hilti** za vaš proizvod, pronaći ćete u vašoj **Hilti Store** ili na: www.hilti.group

7.1 Čišćenje zaštitnog uređaja

1. Demontirajte list pile. → stranica 197
2. Zaštitne uređaje oprezno očistite suhom četkom.
3. Izvadite nakupine i strugotine u unutrašnjosti zaštitnih uređaja s primjerenim alatom.
4. Montirajte list pile. → stranica 197

7.2 Čišćenje kanala za strugotine

1. Demontirajte list pile. → stranica 197
2. Izvucite prihvatni spremnik za strugotine prema gore iz vodilica.
3. Kanal za strugotine očistite četkom.
4. Montirajte list pile. → stranica 197

7.3 Provjera nakon čišćenja i održavanja

Nakon radova čišćenja i održavanja provjerite jesu li postavljeni svi zaštitni uređaji i rade li ispravno.

1. Za provjeru klatnog štitnika otvorite ga u potpunosti pritiskom na upravljačku ručicu.
 - Nakon otpuštanja upravljačke ručice valja klatni štitnik brzo i do kraja zatvoriti.
2. Provjerite funkciju pokretnih dijelova, npr. pri stezanju ili brušenju.
3. Provjerite ima li lomova ili drugih očitih oštećenja na proizvodu.

8 Transport i skladištenje akumulatorskih alata i akumulatorskih baterija

Transport



OPREZ

Nehotično pokretanje prilikom transporta !

- Svoje proizvode uvijek transportirajte bez umetnutih akumulatorskih baterija!
- Izvadite akumulatorsku(e) bateriju(e).
- Akumulatorske baterije nikada ne transportirajte u rasutom stanju. Za vrijeme transporta treba zaštititi akumulatorske baterije od prejakog udara i vibracija te ih izolirati od svih vodljivih materijala ili drugih akumulatorskih baterija kako ne bi došle u dodir s polovima drugih baterija i prouzročile kratak spoj. **Pošaljite lokalne propise o transportu akumulatorskih baterija.**
- Akumulatorske baterije ne smiju se slati poštom. Obratite se otpremničkoj tvrtki ako želite slati neoštećene akumulatorske baterije.
- Prije svake uporabe i nakon dužeg transporta provjerite jesu li proizvod i akumulatorske baterije oštećeni.




UPOZORENJE
Nehtično oštećenje zbog neispravnih akumulatorskih baterija ili onih koje cure. !

- ▶ Svoje proizvode uvijek skladištite bez umetnutih akumulatorskih baterija!
-
- ▶ Proizvod i akumulatorske baterije skladištite na hladnom i suhom mjestu. Pridržavajte se graničnih vrijednosti temperature koje su navedene u poglavlju Tehnički podaci.
 - ▶ Akumulatorske baterije ne čuvajte u punjaču. Uvijek izvadite akumulatorsku bateriju iz punjača nakon punjenja.
 - ▶ Akumulatorske baterije ne čuvajte na suncu, na izvorima topline ili iza stakla.
 - ▶ Proizvod i akumulatorske baterije čuvajte na mjestu koje je nedostupno djeci i neovlaštenim osobama.
 - ▶ Prije svake uporabe i nakon dužeg skladištenja provjerite jesu li proizvod i akumulatorske baterije oštećeni.

9 Pomoć u slučaju smetnji

Kod svih smetnji pazite na statusni prikaz akumulatorske baterije. Vidi poglavlje **Indikatori litij-ionske akumulatorske baterije**.

U slučaju smetnji, koje nisu navedene u ovoj tablici ili koje ne možete sami ukloniti, obratite se našem **Hilti** servisu.

Smetnja	Mogući uzrok	Rješenje
LED diode akumulatorske baterije ništa ne pokazuju	Neispravna akumulatorska baterija	▶ Obratite se Hilti servisu.
Prekidač za uključivanje/isključivanje ne može se pritisnuti tj. zaglavljen je.	Nema pogreške (sigurnosna funkcija).	▶ Pritisnite blokadu uklopavanja.
Broj okretaja se iznenada smanjuje.	Ispraznite akumulatorsku bateriju.	▶ Napunite akumulatorsku bateriju.
	Potisak je previsok.	▶ Smanjite potisak i ponovno uključite proizvod.
Strugotine se ne odvođe nego padaju na osnovnu ploču.	Kanal za strugotine je začepljen.	▶ Očistite kanal za strugotine. → stranica 199
Proizvod se nakon blokiranja lista pile samostalno ne pokreće.	Zaštita od preopterećenja se oduziva.	▶ Ponovno pritisnite blokadu uklopavanja i prekidač za uključivanje/isključivanje.
Akumulatorska baterija neće uskočiti u ležište s čujnim klikom.	Uskočni izdanak na akumulatorskoj bateriji je zaprljan.	▶ Očistite uskočni izdanak i ponovno umetnite akumulatorsku bateriju.
Proizvod vibrira jače nego što je uobičajeno.	List pile je neispravno montiran.	▶ Demontirajte list pile i ponovno ga montirajte.

10 Zbrinjavanje otpada


UPOZORENJE

Opasnost od ozljede uslijed nestručnog zbrinjavanja! Opasnosti po zdravlje uslijed istjecanja plinova ili tekućina.

- ▶ Nemojte slati oštećene akumulatorske baterije!
- ▶ Nemojte prekriti priključke nevodljivim materijalom kako biste izbjegli kratki spoj.
- ▶ Akumulatorske baterije zbrinite na način da ne mogu dospjeti djeci u ruke.
- ▶ Zbrinite akumulatorsku bateriju u vašoj **Hilti Store** ili se obratite nadležnoj tvrtki za zbrinjavanje otpada.

Hilti proizvodi su većim dijelom izrađeni od materijala koji se mogu ponovno preraditi. Pretpostavka za to je njihovo stručno razvrstavanje. U mnogim zemljama **Hilti** preuzima vaš stari uređaj na recikliranje. Raspitajte se u **Hilti** servisnoj službi ili kod vašeg prodajnog savjetnika.





- ▶ Električne alate, elektroničke uređaje i akumulatorske baterije ne bacajte u kućni otpad!

11 Jamstvo proizvođača

- ▶ Ukoliko imate pitanja glede jamstvenih uvjeta, obratite se svojem lokalnom **Hilti** partneru.

12 Dodatne informacije

Dodatne informacije o rukovanju, tehnici, okolišu i recikliranju pronaći ćete na sljedećoj poveznici: qr.hilti.com/manual?id=2276609&id=2276671

Tu poveznicu naći ćete na kraju ove dokumentacije u obliku QR koda.

Originalno uputstvo za upotrebu

1 Podaci o uputstvu za upotrebu

1.1 O ovom uputstvu za upotrebu

- Detaljno pročitajte uputstvo za upotrebu pre početka rada. To predstavlja preduslov za bezbedan rad i nesmetano rukovanje.
- Obratite pažnju na bezbednosne i upozoravajuće napomene koje se nalaze u ovom uputstvu za upotrebu i na proizvodu.
- Uputstvo za upotrebu uvek čuvajte na proizvodu i samo sa ovim uputstvom za upotrebu prosledjujte proizvod dalje drugim osobama.

1.2 Legenda

1.2.1 Upozoravajuće napomene

Upozoravajuće napomene upozoravaju na opasnosti pri rukovanju proizvodom. Koriste se sledeće signalne reči:

OPASNOST

OPASNOST !

- ▶ Znači neposrednu opasnu situaciju, koja može prouzrokovati telesne povrede ili smrt.

UPOZORENJE

UPOZORENJE !

- ▶ Ova reč skreće pažnju na moguću opasnost koja može prouzrokovati tešku telesnu povredu ili smrt.

OPREZ

OPREZ !

- ▶ Za moguću opasnu situaciju koja može da dovede do telesnih povreda ili do materijalne štete.

1.2.2 Simboli u uputstvu za upotrebu

Sledeći simboli se koriste u ovom uputstvu za upotrebu:

	Poštovanje uputstva za upotrebu
	Napomene o primeni i druge korisne informacije
	Rad sa reciklažnim materijalima
	Električne uređaje i baterije ne odlažite u kućni otpad
	Hilti Li-Ion akumulatorska baterija





1.2.3 Simboli na slikama

Sledeći simboli se koriste na slikama:

	Ovi brojevi se odnose na odgovarajuću sliku sa početka ovog uputstva za upotrebu.
3	Numerisanje reflektuje redosled radnih koraka na slici i može da odstupa od radnih koraka u tekstu.
	Pozicioni brojevi se koriste na slici Pregled i odnose se na brojeve legende u poglavlju Pregled proizvoda .
	Ovaj znak bi trebalo da vas podstakne na poseban oprez prilikom rada sa proizvodom.

1.3 Simboli u zavisnosti od proizvoda

1.3.1 Simboli

Sledeći simboli mogu da se koriste na proizvodu:

n_0	Nominalni broj obrtaja u slobodnom hodu
	Jednosmerna struja
	Strelica za smer
RPM	Obrtaj po minutu
	Prečnik
	List testere
	Proizvod podržava bežični prenos podataka, koji je kompatibilan sa iOS i Android platformama.
	Ako postoji na proizvodu, ova sertifikaciona institucija za tržište SAD i Kanade je sertifikovala proizvod prema važećim standardima.

1.3.2 Dodatni simboli kod proizvoda na akumulatorski pogon

Sledeći simboli se koriste na proizvodu:

	Upotrebljena kategorija Hilti Li-Ion akumulatorske baterije. Imajte u vidu podatke u poglavlju Namenska upotreba .
Li-Ion	Li-Ion akumulatorska baterija
	Nikada ne koristite akumulatorsku bateriju kao alat za udaranje.
	Ne dozvolite da akumulatorska baterija padne. Ne koristite akumulatorsku bateriju koja je pretrpela udar ili je oštećena na neki drugi način.

1.3.3 Obavezujući znakovi

Na proizvodu se upotrebljavaju sledeći obavezujući znakovi:

	Nosite zaštitne naočare
--	-------------------------

1.4 Informacije o proizvodu

HILTI proizvodi su namenjeni za profesionalnog korisnika, a njima sme da rukuje, da ih održava ili popravlja samo ovlašćeno, upućeno osoblje. To osoblje mora biti posebno upoznato sa mogućim opasnostima. Proizvod i njegova pomoćna sredstva mogu da budu opasni ako ih neobučena lica nestručno tretiraju ili ako se ne koriste namenski.



Oznaka tipa i serijski broj su navedeni na tipskoj pločici.

- ▶ Prenesite serijski broj u sledeću tabelu. Podaci o proizvodu će vam biti potrebni kada budete kontaktirali naše predstavništvo ili servis.

Podaci o proizvodu

Kružna testera	SC 5ML-22
Generacija:	01
Serijski br.:	

1.5 Izjava o usklađenosti

Pod vlastitom odgovornošću proizvođač izjavljuje da je ovde opisani proizvod u skladu sa važećim zakonskim propisima i normama. Primerak izjave o usklađenosti nalazi se na kraju ove dokumentacije.

Tehnička dokumentacija se čuva ovde:

Hilti Društvo za razvoj doo | Dozvola za uređaje | Hiltistraße 6 | 86916 Kaufering, DE

2 Sigurnost

2.1 Opšte sigurnosne napomene za električne alate

⚠ UPOZORENJE Pročitajte pažljivo sigurnosne napomene, uputstva, pregledajte slike i pročitajte tehničke podatke, koje idu uz ovaj električni alat. Greške kod pridržavanja sledećih sigurnosnih napomena i uputstava mogu dovesti do električnog udara, požara i/li teških povreda.

Molimo sačuvajte sve sigurnosne napomene i uputstva za ubuduće.

Pojam "električni alat" korišćen u sigurnosnim napomenama odnosi se na električne alate sa napajanjem iz električne mreže (sa mrežnim kablom) i na električne alate sa pogonom na akumulatore (bez mrežnog kabla).

Sigurnost na radnom mestu

- ▶ **Područje rada održavajte čistim i osvetljenim.** Nered i neosvetljeno radno područje mogu dovesti do nezgoda.
- ▶ **Sa električnim alatom ne radite u okolini ugroženoj eksplozijom, u kojoj se nalaze zapaljive tečnosti, gasovi ili prašine.** Električni alati proizvode iskre koje mogu zapaliti prašinu ili isparenja.
- ▶ **Decu i ostale osobe tokom korišćenja električnog alata udaljite iz područja rada.** Ako biste skrenuli pažnju sa posla mogli biste izgubiti kontrolu nad uređajem.

Električna sigurnost

- ▶ **Priključni utikač električnog alata treba da odgovara utičnici. Na utikaču se ni u kom slučaju ne smeju izvoditi izmene. Ne koristite adapterske utikače zajedno sa zaštitno uzemljenim električnim alatima.** Nepromenjeni utikači i odgovarajuće utičnice smanjuju opasnost od električnog udara.
- ▶ **Izbegavajte dodir tela sa uzemljenim površinama kao što su cevi, radijatori, šporeti i frižideri.** Postoji povećana opasnost od električnog udara ako je vaše telo uzemljeno.
- ▶ **Električni alat držite dalje od kiše ili vlage.** Prodiranje vode u električni alat povećava opasnost od električnog udara.
- ▶ **Kabl ne upotrebljavajte za nošenje ili vešanje električnog alata odnosno za izvlačenje utikača iz utičnice. Kabl držite dalje od izvora toplote, ulja, oštih ivica ili pokretnih delova.** Oštećeni ili zapleteni kablovi povećavaju opasnost od električnog udara.
- ▶ **Ako sa električnim alatom radite na otvorenom prostoru, upotrebljavajte samo produžne kablove odobrene za upotrebu na otvorenom prostoru.** Primena produžnog kabla prikladnog za upotrebu na otvorenom prostoru smanjuje opasnost od električnog udara.
- ▶ **Ako ne možete izbeći rad električnog alata u vlažnom okruženju, koristite zaštitnu strujnu sklopku.** Upotreba zaštitne strujne sklopke smanjuje opasnost od električnog udara.

Sigurnost ljudi

- ▶ **Budite oprezni, pazite šta činite i kod rada sa električnim alatom postupajte razumno. Nemojte koristiti električni alat, ako ste umorni ili ste pod uticajem droga, alkohola ili lekova.** Momenat nepažnje prilikom upotrebe električnog alata može da dovede do ozbiljnih povreda.
- ▶ **Nosite sredstva lične zaštite i uvek zaštitne naočare.** Nošenje sredstava lične zaštite, kao što su zaštitna maska, sigurnosne cipele koje ne klize, zaštitna kaciga ili štitnik za sluh, u zavisnosti od vrste i primene električnog alata, smanjuje opasnost od nezgoda.
- ▶ **Izbegavajte nehotično stavljanje u pogon. Uverite se, da je električni alat isključen, pre nego što priključite snabdevanje naponom i/ili akumulator, ili ga primite ili nosite.** Ako kod nošenja električnog alata prst držite na prekidaču ili ako je alat uključen i priključen na električnu mrežu, to može dovesti do nezgoda.



- ▶ **Pre nego što uključite električni alat, uklonite alate za podešavanje ili vijčane ključeve.** Alat ili ključ koji se nalazi u rotirajućem delu alata može dovesti do nezgoda.
- ▶ **Izbegavajte nenormalan položaj tela. Zauzmite siguran i stabilan položaj tela i u svakom trenutku održavajte ravnotežu.** Na taj način električni alat možete bolje kontrolisati u neočekivanim situacijama.
- ▶ **Nosite prikladnu odeću. Ne nosite široku odeću ili nakit. Neka vaša kosa, odeća i rukavice budu što dalje od pokretnih delova.** Opuštenu odeću, nakit ili dugu kosu mogu zahvatiti pokretni delovi alata.
- ▶ **Ako su montirani alati za usisavanje i hvatanje prašine, proverite jesu li isti priključeni i da li se pravilno koriste.** Upotreba usisivača može smanjiti opasnost.
- ▶ **Nikada nemojte da se osećate previše sigurnim i nikada nemojte da se ne pridržavate pravila u vezi rukovanja električnim alatom, iako ste nakon dužeg rada dobro upoznati sa radom sa električnom alatom.** Neodgovornim rukovanjem moguće je za samo nekoliko sekundi zadobiti teške povrede.

Upotreba i rukovanje električnim alatom

- ▶ **Ne preopterećujte alat. Za vrstu posla koji obavljate koristite za to predviđen električni alat.** Sa odgovarajućim električnim alatom radićete bolje i sigurnije, u navedenom području snage.
- ▶ **Ne upotrebljavajte električni alat sa neispravnim prekidačem.** Električni alat koji se više ne može uključiti ili isključiti, opasan je i treba ga popraviti.
- ▶ **Izvučite utikač iz utičnice i/ili izvadite akumulator koji se skida iz alata pre podešavanja alata, zamene delova pribora ili odlaganja alata.** Ovim merama opreza sprečićete nehotično pokretanje električnog alata.
- ▶ **Nekorišćene električne alate držite van domašaja dece. Ne dozvolite da alat koriste osobe koje sa njim nisu upoznate ili koje nisu pročitale ova uputstva.** Električni alati su opasni ako ih koriste neiskusne osobe.
- ▶ **Pažljivo održavajte električne alate i pribor. Uverite se da pokretljivi delovi električnog alata rade besprekorno i da nisu zaglavljani, polomljeni ili oštećeni tako da negativno utiču na funkcionisanje alata. Oštećene delove popravite pre upotrebe alata.** Uzrok mnogih nezgoda leži u loše održavanim električnim alatima.
- ▶ **Rezne alate održavajte ostrim i čistim.** Brižljivo održavani rezni alati sa ostrim sečivima neće se zaglaviti i lakši su za vodenje.
- ▶ **Koristite električni alat, pribor, alate za umetanje itd. u skladu sa ovim uputstvom. Kod toga uzmite u obzir radne uslove i izvođene radove.** Upotreba električnih alata za neke druge primene različite od predviđenih, može dovesti do opasnih situacija.
- ▶ **Rukohvati i površine za hvatanje moraju biti suve, čiste, bez ostataka ulja i masti.** Klizavi rukohvati i površine za hvatanje onemogućavaju sigurno rukovanje i kontrolu električnog alata u nepredvidivim situacijama.

Upotreba i rukovanje akumulatorskim alatom

- ▶ **Akumulatore punite samo u punjačima koje preporučuje proizvođač.** Kod punjača, koji je prikladan za određenu vrstu akumulatora, postoji opasnost od požara ako se koristi sa drugim akumulatorima.
- ▶ **Za električne alate upotrebljavajte samo za to predviđene akumulatore.** Upotreba nekog drugog akumulatora može dovesti do povreda i opasnosti od požara.
- ▶ **Nekorišćeni akumulator držite dalje od kancelarijskih spajalica, kovanica, ključeva, klinova, vijaka ili drugih sitnih metalnih predmeta koji bi mogli prouzrokovati premošćenje kontakata.** Kratak spoj između kontakata akumulatora može dovesti do opekotina ili do požara.
- ▶ **Kod neispravne primene može doći do curenja tečnosti iz akumulatora. Izbegavajte kontakt sa njom. U slučaju nehotičnog kontakta isperite vodom. Ako tečnost dospe u oči, dodatno potražite pomoć doktora.** Tečnost koja iscuri iz akumulatora, može dovesti do nadražaja kože ili opekotina.
- ▶ **Nemojte da koristite oštećene ili modifikovane akumulatore.** Oštećeni ili modifikovani akumulatori mogu biti veoma nepredvidljivi i da dovedu do nastanka požara, eksplozije i povređivanja.
- ▶ **Nemojte da izlažete akumulator vatri ili visokim temperaturama.** Vatra ili temperature iznad 130 °C (265 °F) mogu da dovedu do eksplozije.
- ▶ **Pridržavajte se svih uputstava u vezi punjenja i nikada nemojte da punite akumulator ili alat sa akumulatorom izvan temperaturnog opsega navedenog u uputstvu za upotrebu.** Pogrešno punjenje ili punjenje izvan dozvoljenog temperaturnog opsega može da uništi akumulator i da predstavlja opasnost od nastanka požara.

Servisiranje

- ▶ **Popravku električnog alata prepustite samo kvalifikovanom stručnom osoblju i samo sa originalnim rezervnim delovima.** Na taj način postići će se održavanje sigurnosti alata.
- ▶ **Nikada nemojte da održavate oštećene akumulatore.** Sva održavanja akumulator treba da obavlja proizvođač ili ovlašćeni servis za kupce.



2.2 Sigurnosne napomene za sve testere

Postupak sečenja

- ▶ **⚠ OPASNOST: Ne približavajte ruke području testere i listu testere. Drugom rukom držite dodatni rukohvat ili kućište motora.** Ako testeru držite obema rukama nijedna od tih ruku ne može da zadobije povrede od strane lista testere.
- ▶ **Ne stavljajte ruku pod predmet obrade.** Štitnik Vas pod predmetom obrade ne može zaštititi od lista testere.
- ▶ **Dubinu reza prilagodite debljini predmeta obrade.** Trebalo bi da bude vidljiv za manje od pune visine zuba pod predmetom obrade.
- ▶ **Predmet obrade rezanjem nikada ne pridržavajte u ruci ili iznad noge. Predmet obrade učvrstite na stabilan prihvat.** Važno je da se predmet obrade dobro učvrsti kako biste smanjili opasnost od dodira sa telom, zaglavljivanja lista testere ili gubitka kontrole.
- ▶ **Električni alat hvatajte samo za izolirane ručke kada izvodite radove kod kojih ugradni alat može da dođe u kontakt sa skrivenim strujnim vodovima.** Kontakt sa vodom pod naponom stavlja pod napon i metalne delove alata i dovodi do električnog udara.
- ▶ **Kod uzdužnog rezanja uvek upotrebljavajte graničnik ili ravnu ivičnu vodiču.** Time se poboljšava preciznost rezanja i smanjuje mogućnost zaglavljivanja lista testere.
- ▶ **Uvek upotrebljavajte listove testere pravilne veličine i odgovarajućeg prihvatnog otvara (npr. zvezdastog ili okruglog).** Listovi testere, koji ne odgovaraju montažnim delovima testere, ne obrću se koncentrično i dovode do gubitka kontrole.
- ▶ **Nikada ne upotrebljavajte oštećene ili neodgovarajuće podloške ili vijke za list testere.** Podloške i vijci za list testere su posebno konstruisani za Vašu testeru, za optimalnu snagu i sigurnost pri radu.

Povratni udarac - Uzroci i odgovarajuće sigurnosne napomene

- Povratni udarac je nenadana reakcija zbog zakaćenog, zaglavljenog ili nepravilno poravnatog lista testere koja dovodi do nekontrolisanog podizanja testere i kretanja iz predmeta obrade prema operateru;
- ako se list testere zakači ili zaglavi u prorezu rezanja koji se zatvara, zablokira se i snaga motora odbacuje alat u smeru operatera;
- ako je list testere u rezu uvrtn ili nepravilno poravnat, zubi zadnje ivice lista testere se mogu zakačiti u površini predmeta obrade, čime se list testere izbacuje iz proreza rezanja i testera odskoče u smeru operatera.

Povratni udarac je posledica neispravne ili nepravilne upotrebe testere. Može se sprečiti odgovarajućim preventivnim merama, od kojih su neke dole navedene.

- ▶ **Čvrsto držite testeru sa obe ruke i stavite ruke u položaj u kom možete uhvatiti sile povratnog udarca. Uvek stojite uz bok lista testere, list testere nikada ne postavljajte u liniju sa Vašim telom.** Kod povratnog udarca kružna testera može das odskoći unazad, ali operater može pritom da savlada sile povratnog udarca ako preduzme odgovarajuće sigurnosne mere.
- ▶ **Ako se list testere zaglavi ili prekinete radove, isključite testeru i držite je mirno u materijalu sve dok se list testere na zaustavi. Nikada ne pokušavajte testeru vaditi iz predmeta obrade ili je povlačiti unazad dok se list testere pomiče, u suprotnom bi moglo doći do povratnog udarca.** Utvrdite i uklonite uzrok zaglavljena lista testere.
- ▶ **Ako testeru, koja stoji u predmetu obrade, želite ponovo pokrenuti, centrirajte list testere u prorezu rezanja i proverite nisu li se zubi testere zaglavili u predmetu obrade.** Ako je list testere zaglavljen, postoji opasnost da se on pomeri iz predmeta obrade ili da prouzrokuje povratni udarac pri ponovnom pokretanju testere.
- ▶ **Poduprite velike ploče kako biste smanjili rizik od povratnog udarca zbog zaglavljenog lista testere.** Velike ploče mogu se saviti pod vlastitom težinom. Ploče se moraju podupreti sa obe strane kako u blizini proreza rezanja tako i na ivici.
- ▶ **Ne upotrebljavajte tupe ili oštećene listove testere.** Listovi testere sa tupim ili nepravilno usmerenim zupcima zbog uskog proreza rezanja prouzrokuju povećano trenje, zaglavljivanje lista testere i povratni udarac.
- ▶ **Pre rezanja pritegnite podešivače za dubinu urezivanja i ugao rezanja.** Ako se za vreme rezanja podešivači pomere, list testere se može zaglaviti i može doći do povratnog udarca.
- ▶ **Budite posebno oprezni kod rezanja u postojeće zidove ili druga nevidljiva područja.** Istureni list testere se pri rezanju može zablokirati u skrivenim predmetima i prouzrokovati povratni udarac.

Funkcija donjeg štitnika

- ▶ **Pre svake upotrebe proverite da li se donji štitnik besprekorno zatvara. Testeru ne upotrebljavajte ako donji štitnik nije moguće slobodno pomeriti i ako se odmah ne zatvori. Donji štitnik ne stežite niti ga privezujte u otvorenom položaju.** Ako testera nehotice padne na pod, donji se štitnik može



saviti. Otvorite štitnik polugom za povlačenje unazad i sa sigurnošću utvrdite da se može slobodno pomicati i da kod svih reznih uglova ili dubina rezanja ne dodiruje niti list testere niti druge delove.

- ▶ **Proverite funkciju opruge za donji štitnik. Testeru servisirajte pre upotrebe ako štitnik i opruga ne rade besprekorno.** Oštećeni delovi, lepljivi talog ili nataložena strugotina su uzrok usporenog rada donjeg štitnika.
- ▶ **Donji štitnik otvarajte rukom samo kod posebnih rezova kao što su "rezovi uranjanjem i ugaoni rezovi". Otvorite donji štitnik polugom za povlačenje unazad i pustite je čim list testere prodre u predmet obrade.** Kod svih drugih radova testerisanja donji štitnik mora automatski da vrši svoju funkciju.
- ▶ **Testeru ne odlagajte na radnu stolu ili podu, a da donji štitnik pritom ne prekriva list testere.** Nezaštićeni list testere, koji se još okreće, pokreće testeru suprotno od smera rezanja i reže sve što mu je na putu. Stoga imajte na umu vreme dodatnog okretanja testere.

2.3 Dodatne sigurnosne napomene

Bezbednost ljudi

- ▶ Nikad nemojte vršiti manipulacije ili promene na proizvod ili priboru.
- ▶ Električnim alatom rukujte samo sa pripadajućim zaštitnim uređajima.
- ▶ Ako se električni alat koristi bez usisavanja prašine, kod radova kod kojih se stvara prašina uvek nosite laganu zaštitu za disajne organe.
- ▶ Električni alat držite uvek čvrsto sa obe ruke za predviđene rukohvate.
- ▶ Nosite zaštitu za sluh. Delovanje buke može uzrokovati gubitak sluha.
- ▶ Zbog bolje cirkulacije krvi u prstima napravite pauzu u radu i uradite vežbe za opuštanje prstiju.
- ▶ Električni alat nije namenjen za slaba, neobučena lica.
- ▶ Električni alat uključite tek na radnom mestu i kada ga dovedete u radni položaj.
- ▶ Izvadite akumulatorsku bateriju ako dođe do problema sa električnim alatom, ako menjate alate za umetanje ili pribor i prilikom skladištenja i transporta električnog alata.
- ▶ Sa alatom ne radite iznad glave.
- ▶ Električni alat nemojte da kočite bočnim pritiskanjem o list testere.
- ▶ Pre umetanja akumulatorske baterije sa sigurnošću utvrdite da li je testera isključena i da li je blokada uključivanja aktivirana. Na taj način ćete izbeći povrede zbog nesmotrenog pokretanja električnog alata.
- ▶ Nemojte da dodirujete steznu prirubnicu i vijak za zatezanje dok električni alat radi.
- ▶ Pre nego što odložite električni alat, sačekajte dok se električni alat potpuno ne zaustavi.
- ▶ Pre nego što zamenite električni alat, sačekajte dok se električni alat ne ohladi.
- ▶ Nikada nemojte da pritisunate potisno dugme za aretaciju vretena dok se list testere obrće.
- ▶ Električni alat ne usmeravajte prema osobama.
- ▶ Blokada uključivanja uvek mora biti aktivirana, kada menjate delove pribora ili akumulatorske baterije, prilikom transporta ili ako hoćete da odložite električni alat.
- ▶ Uvek upotrebljavajte list testere koji odgovara materijalu i karakteristikama predmeta obrade.
- ▶ Prilagodite silu potiska listu testere i materijalu koji treba da se obrađuje. Tako sprečavate da se list testere blokira i da se eventualno prouzrokuje povratni udar.
- ▶ Metalni opiljci su oštri i mogu dovesti do povreda. Držite vašu odeću zatvorenom da se opiljci ne bi skupljali u vašim rukavicama, obući ili negde drugo u odeći.
- ▶ Vodite računa gde izleću metalni opiljci. Opiljci su vrel i mogu dovesti do požara, opekotina i do posekotina.
- ▶ Sprečite pregrevavanje vrhova zubaca testere.
- ▶ Dozvoljeni broj obrtaja umetnog alata mora biti barem toliko visok kao najviši broj obrtaja naveden na električnom alatu. Pribor, koji se okreće većim brojem obrtaja od dopuštenog, može se razbiti i odleteti okolo.
- ▶ Nikada ne radite u okruženju u kom ima puno prašine.
- ▶ Prašina, koja nastaje prilikom brušenja, šmirglanja, i bušenja, može da sadrži opasne hemikalije. Neki primeri su: olovo ili boja na bazi olova; cigla, beton i drugi proizvodi za zidanje, prirodni kamen, i drugi proizvodi koji sadrže silikat; određena drva, kao što su hrast, bukva i hemijski obrađeno drvo; azbest ili materijali koji sadrže azbest. Odredite izloženost korisnika i posmatrača prema klasi opasnosti materijala na kojima se radi. Preduzmite neophodne mere za održavanje izlaganja na sigurnom nivou, kao što su npr. primena sistema za sakupljanje prašine ili nošenje odgovarajuće zaštite za disanje. Opšte mere za smanjenje izloženosti uključuju:
 - ▶ rad u dobro provetranom području,
 - ▶ izbegavanje dužeg kontakta sa prašinom,



- ▶ skidanje prašine sa lica i tela,
- ▶ nošenje zaštitne odeće i pranje izloženih područja vodom i sapunom.
- ▶ Uvek nosite zaštitnu masku za lice, koja odgovara zahtevima upotrebe.
- ▶ Pre početka rada utvrdite klasu opasnosti prašine koja nastaje pri radu. Koristite građevinski usisivač sa službeno dozvoljenom klasifikacijom zaštite, koja odgovara vašim lokalnim propisima o zaštiti protiv prašine.
- ▶ Poštujte vaše nacionalne zahteve za zaštitu na radu.
- ▶ Upotrebite mehanizam za zatezanje ili drugi praktičan način, kako biste obezbedili predmet za obradu i zadržali ga u stabilnom položaju. Držanje predmeta za obradu rukom ili pomoću tela je nestabilno i može dovesti do gubitka kontrole. Ne puštajte trećim licima da predmet obrade drže na položaju.
- ▶ Ne gledajte direktno u osvetljenje (LED) i ne usmeravajte ga drugim osobama u lice.
- ▶ Opasnost od povrede usled alata i/ili pribora koji padne. Pre početka rada proverite da li je montirani pribor sigurno pričvršćen.
- ▶ Ručnu kružnu testeru naslonite na predmet obrade samo kada je uključena.
- ▶ Koristite isključivo **Hilti** preporučene listove tastere, koji odgovaraju standardu EN 847-1.

Električna sigurnost

- ▶ Pre početka rada npr. detektorom metala ispitajte da li u području rada ima skrivenih električnih vodova, gasnih i vodovodnih cevi. Spoljašnji metalni delovi na električnom alatu mogu biti pod naponom ako ste npr. nehotice oštetili električni vod. Na taj način nastaje povećana opasnost od električnog udara.

2.4 Pažljivo rukovanje i upotreba akumulatorske baterije

- ▶ **Poštujte sledeće bezbednosne napomene za bezbedno rukovanje i korišćenje litijum-jonskih akumulatora.** Nepridržavanje može dovesti do iritacije kože, teških povreda usled korozije, hemijskih opekotina, požara i / ili eksplozija.
- ▶ Akumulatorske baterije koristite isključivo dok su u tehnički besprekornom stanju.
- ▶ Pažljivo rukujte akumulatorskim baterijama kako biste izbegli oštećenja i isticanje tečnosti koja je veoma štetna po zdravlje!
- ▶ Na akumulatorskim baterijama se ni u kom slučaju ne smeju vršiti izmene niti se njima sme manipulirati!
- ▶ Akumulatorske baterije se ne smeju rastavljati, gnječiti, zagrevati na temperaturi iznad 80 °C (176 °F) ili paliti.
- ▶ Ne koristite ili ne puniti akumulatorske baterije, koje su pretrpele strujni udar ili su oštećene na neki drugi način. Redovno kontrolišite da li na vašim akumulatorskim baterijama ima oštećenja.
- ▶ Nikada ne koristite reciklirane ili popravljene akumulatorske baterije.
- ▶ Nikada ne koristite akumulatorsku bateriju ili električni alat sa akumulatorskim pogonom kao udarni alat.
- ▶ Nikada ne izlažite akumulatorske baterije direktnom sunčevom zračenju, povećanoj temperaturi, varničenju ili otvorenom plamenu. To može da dovede do eksplozija.
- ▶ Ne dodirujte polove baterije svojim prstima, alatima, nakitom ili drugim predmetima koji provode struju. To može oštetiti akumulatorsku bateriju i izazvati materijalnu štetu i povrede.
- ▶ Držite akumulatorske baterije dalje od kiše, vlage i tečnosti. Tečnost koja je prodrla može prouzrokovati kratke spojeve, strujne udare, požare i eksplozije.
- ▶ Upotrebljavajte samo punjače i električne alate koji su predviđeni za taj tip akumulatorske baterije. Da biste to uradili, obratite pažnju na podatke u odgovarajućim uputstvima za upotrebu.
- ▶ Ne koristite i ne skladištite bateriju u okolini u kojoj postoji opasnost od eksplozije.
- ▶ Ako je akumulatorska baterija prevruća da biste je držali u ruci, onda je moguće da je u kvaru. Akumulatorsku bateriju postavite na pregledno, nezapaljivo mesto koje je dovoljno udaljeno od zapaljivih materijala. Sačekajte da se akumulatorska baterija ohladi. Ukoliko je akumulatorska baterija nakon sat vremena i dalje suviše vruća da biste je držali u ruci, to znači da je neispravna. Obratite se servisu **Hilti** ili pročitate dokument „Napomene za sigurnost i korišćenje **Hilti** Li-Ion akumulatorskih baterija“.

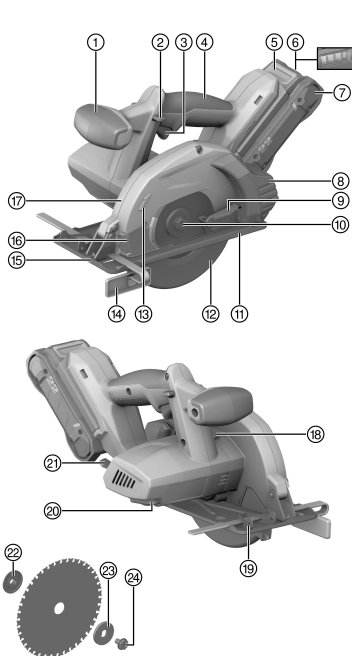


Obratite pažnju na specijalne smernice, koje važe za transport, skladištenje i upotrebu litijum-jonskih akumulatorskih baterija. → Strana 214

Pročitajte napomene za sigurnost i korišćenje **Hilti** Li-Ion akumulatorskih baterija, koje možete dobiti skeniranjem QR koda na kraju ovog uputstva za upotrebu.



3.1 Pregled proizvoda



- ① Dodatni rukohvat
- ② Blokada uključivanja
- ③ Taster za uključivanje/isključivanje
- ④ Rukohvat
- ⑤ Tasteri za deblokiranje akumulatorske baterije
- ⑥ Prikaz statusa akumulatorske baterije
- ⑦ Akumulatorska baterija
- ⑧ Posuda za opiljke
- ⑨ Upravljačka poluga za klatni štitnik
- ⑩ Pogonsko vreteno
- ⑪ Osnovna ploča
- ⑫ Klatni štitnik
- ⑬ Strelica za smer
- ⑭ Paralelni graničnik
- ⑮ Pokazivač potrošenosti/Kontrola linije rezanja
- ⑯ LED/Prozor za pregled
- ⑰ Štitnik
- ⑱ Blokada vretena
- ⑲ Stezaljka za paralelni graničnik
- ⑳ Inbus ključ
- ㉑ Stezna poluga za podešavanje dubine reza
- ㉒ Prihvatna prirubnica
- ㉓ Zatezna prirubnica
- ㉔ Zatezni vijak

3.2 Namenska primena

Opisani proizvod je kružna testera na akumulatorski pogon. Namenjena je za radove rezanja metala ili metalu sličnim materijalima.

Koristite isključivo listove tastere koji su dozvoljeni za proizvod i koji su u skladu sa podacima u tehničkim podacima (npr. prečnik, broj obrtaja, debljina, materijal, itd...). Nisu dozvoljene brusne i rezne ploče kao ni listovi testera od visokolegiranog čelika velike brzine (HSS-čelik). Drvo ili drvetu slični materijali, plastika, gips karton, gips vlaknaste ploče i vezne materije se ne smeju rezati.

- Za ovaj proizvod koristite isključivo **Hilti** Nuron litijum-jonske akumulatorske baterije serije B 22. **Hilti** za ovaj proizvod preporučuje upotrebu akumulatorske baterije koja je navedena na kraju ovog uputstva za upotrebu.
- Za ove akumulatorske baterije koristite isključivo **Hilti** punjače serija koje su navedene na kraju ovog uputstva za upotrebu.

3.3 Sadržaj isporuke

Kružna testera, list testere, inbus ključ, paralelni graničnik za opiljke, uputstvo za upotrebu



Ostale, za vaš proizvod odobrene sistemske proizvode pronađite u vašoj **Hilti Store** ili na: www.hilti.group

3.4 Pribor

Stezna prirubnica, prihvatna prirubnica, vijak za zatezanje



3.5 Prikazi Li-Ion akumulatorske baterije

Hilti Nuron Li-Ion akumulatorske baterije mogu da prikažu status napunjenosti, poruke o greškama i stanje i akumulatorske baterije.

3.5.1 Indikatori za napunjenosti i poruke o greškama

UPOZORENJE

Opasnost od povrede u slučaju padanja akumulatorske baterije!

- ▶ Kada je uključena akumulatorska baterije, nakon pritiskanja tastera za uključivanje uverite se da ste ponovo pravilno postavili akumulatorsku bateriju u korišćenom proizvodu.

Kratko pritisnite taster za otključavanje akumulatorske baterije da biste dobili neki od sledećih prikaza. Nivo napunjenosti kao i moguće smetnje se prikazuju trajno, sve dok je priključeni proizvod uključen.

Stanje	Značenje
Četiri (4) LED diode svetle konstantno zeleno	Status napunjenosti: 100% do 71%
Tri (3) LED diode svetle konstantno zeleno	Status napunjenosti: 70% do 51%
Dve (2) LED diode svetle konstantno zeleno	Status napunjenosti: 50% do 26%
Jedna (1) LED dioda konstantno svetli zeleno	Status napunjenosti: 25% do 10%
Jedna (1) LED dioda treperi polako zeleno	Status napunjenosti: < 10 %
Jedna (1) LED dioda treperi brzo zeleno	Li-Ion akumulatorska baterija je potpuno ispražnjena. Napunite akumulatorsku bateriju. Ako LED dioda nakon akumulatorske baterije još uvek brzo treperi, obratite se Hilti servisu.
Jedna (1) LED dioda treperi brzo žuto	Li-Ion akumulatorska baterija ili proizvod koji je povezan sa njom su preopterećeni, pregrejani, previše hladni ili postoji neka druga greška. Proizvod i akumulatorsku bateriju dovedite na preporučenu radnu temperaturu i nemojte je preopterećivati prilikom upotrebe. Ako se poruka i dalje pojavljuje, obratite se Hilti servisu.
Jedna (1) LED dioda svetli žuto	Li-Ion akumulatorska baterija i proizvod koji je povezan sa njom nisu kompatibilni. Obratite se Hilti servisu.
Jedna (1) LED dioda treperi brzo crveno	Li-Ion akumulatorska baterija je blokirana i više ne može da se upotrebljava. Obratite se Hilti servisu.

3.5.2 Prikazi stanja akumulatorske baterije

Kako biste proverili stanje akumulatorske baterije, držite taster za otključavanje pritisnut duže od tri sekunde. Sistem ne prepoznaje potencijalne nepravilne funkcije baterije usled zloupotrebe, kao što su npr. pad, ubodi, eksterna oštećenja od toplote.

Stanje	Značenje
Sve LED diode svetle kao radno svetlo i jedna (1) LED dioda nakon toga svetli konstantno zeleno.	Akumulatorska baterija može dalje da se koristi.
Sve LED diode svetle kao radno svetlo i nakon toga jedna (1) LED dioda brzo treperi žuto.	Upit prikaza stanja akumulatorske baterije nije mogao da izvrši. Ponovite postupak ili se obratite Hilti servisu.
Sve LED diode svetle kao radno svetlo i jedna (1) LED dioda nakon toga svetli konstantno crveno.	Ako priključeni proizvod može i dalje da se koristi, preostali kapacitet baterije je manji od 50%. Ako priključeni proizvod više ne može da se koristi, akumulatorska baterija je na kraju svog roka trajanja i potrebno je da se zameni. Obratite se Hilti servisu.



3.6 Paralelni graničnik

Zahvaljujući jednoručnom paralelnom graničniku omogućuju se egzaktni rezovi duž ivice radnog komada odnosno sečenje letvi istih mera.

Paralelni graničnik možete da montirate na obe strane osnovne ploče.

4 Tehnički podaci

4.1 Osobine proizvoda

Referentni napon	21,6 V
Težina prema EPTA-Procedure 01 bez akumulatorske baterije	3,0 kg
Prečnik lista testere	160 mm ... 165 mm
Debljina osnove	1,2 mm
Širina reza	1,6 mm
Prihvatni otvor za list testere	20 mm
Referentni broj obrtaja u praznom hodu	3.500/min
Maksimalna dubina reza	57 mm
Temperatura skladištenja	-20 °C ... 70 °C
Temperatura okoline tokom rada	-17 °C ... 60 °C

4.2 Akumulatorska baterija

Radni napon akumulatorske baterije	21,6 V
Težina akumulatorske baterije	Videti kraj ovog uputstva za upotrebu
Temperatura okoline tokom rada	-17 °C ... 60 °C
Temperatura skladištenja	-20 °C ... 40 °C
Temperatura akumulatorske baterije na početku punjenja	-10 °C ... 45 °C

4.3 Informacije o šumu i vrednosti vibracija prema EN 62841

U ovim uputstvima navedene vrednosti pritiska zvuka i vibracija su izmerene u skladu sa normiranim postupkom merenja i možete zajedno da ih koristite za poredenje električnih alata. Takođe su primereni za preliminarnu procenu ekspozicija.

Navedeni podaci se odnose primarne primene električnog alata. Ako se električni alat inače koristi za druge primene sa alatima za umetanje koji se razlikuju ili nisu dovoljno dobro održavani, podaci se mogu razlikovati. To može znatno povećati ekspozicije tokom celokupnog radnog veka.

Za tačnu procenu ekspozicija treba uzeti u obzir i vremena, tokom kojih je uređaj bio isključen ili je radio, ali se zapravo nije koristio. To može znatno smanjiti ekspozicije tokom celokupnog radnog veka.

Odredite dodatne sigurnosne mere za zaštitu korisnika od delovanja zvuka i/fili vibracija kao npr.: održavanje električnog alata i alata za umetanje, održavanje toplih ruku, organizacija tokova rada.

Vrednosti emisije buke su utvrđene prilikom rezanja metala.

Vrednosti emisije buke

Nivo zvučne snage (L_{WA})	114 dB(A)
Nesigurnost nivoa zvučne snage (K_{WA})	3 dB(A)
Nivo zvučnog pritiska (L_{pA})	103 dB(A)
Nesigurnost nivoa pritiska zvuka (K_{pA})	3 dB(A)

Ukupne vrednosti vibracija

Vrednost emisije vibracije rezanja u metalu ($a_{h, m}$)	B 22-85	1,31 m/s ²
	B 22-170	1,21 m/s ²



Nesigurnost (K)	B 22-85	1,5 m/s ²
	B 22-170	1,5 m/s ²

5 Priprema za rad

UPOZORENJE

Opasnost od povrede nesmotrenim pokretanjem!

- ▶ Pre postavljanja akumulatorske baterije uverite se da je proizvod isključen.
- ▶ Izvadite akumulatorsku bateriju pre podešavanja uređaja ili zamene delova pribora.

Obratite pažnju na bezbednosne i upozoravajuće napomene koje se nalaze u ovoj dokumentaciji i na proizvodu.

5.1 Punjenje akumulatorske baterije

1. Pre punjenja pročitajte uputstvo za rukovanje punjačem.
2. Vodite računa o tome da kontakti akumulatorske baterije i punjača treba da budu suvi i čisti.
3. Akumulatorsku bateriju napunite u sertifikovanom punjaču. → Strana 208

5.2 Umetanje akumulatorske baterije

UPOZORENJE

Opasnost od povrede usled kratkog spoja ili pada akumulatorske baterije!

- ▶ Pre postavljanja akumulatorske baterije u proizvod, uverite se da na kontaktima akumulatorske baterije i proizvoda nema stranih tela.
- ▶ Uvek proverite da li akumulatorska baterija pravilno naleže.

1. Pre prvog puštanja u rad u potpunosti napunite akumulatorsku bateriju.
2. Gurnite akumulatorsku bateriju u proizvod, dok se ne čuje da se uklopila.
3. Proverite da li je akumulatorska baterija ispravno ulegla.

5.3 Uklanjanje akumulatorske baterije

1. Pritisnite taster za otključavanje akumulatora.
2. Izvucite akumulatorsku bateriju iz proizvoda.

5.4 Osigurač od padanja

UPOZORENJE

Opasnost od povrede usled alata i/ili pribora koji padne!

- ▶ Koristite samo **Hilti** traku za držanje alata koja je preporučena za vaš proizvod.
- ▶ Pre svake upotrebe proverite da li je tačka za pričvršćivanje trake za držanje alata oštećena.



Vodite računa o nacionalnim propisima za radove na visini.

Kao osigurač od padanja, za ovaj proizvod koristite isključivo **Hilti** traku za držanje alata #2261971.



- ▶ Traku za držanje alata pričvrstite sa petljom kao što je predstavljeno na slici. Proverite siguran prihvat.
- ▶ Pričvrstite karabiner na noseću strukturu. Proverite siguran prihvat karabinera.



Obratite pažnju na uputstvo za upotrebu Hilti trake za držanje alata.



5.5 Demontaža lista testere



UPOZORENJE

Opasnost od opekotina i posekotina na list testere, zatezni vijak i zateznu prirubnicu Posledice mogu biti posekotine i opekotine.

- ▶ Za zamenu alata upotrebljavajte zaštitne rukavice.
1. Pritisnite i zadržite blokadu vretena **(1)**.
 2. Pomoću šestougaonog ključa otpustite stezni vijak **(2)**.
 3. Uklonite stezni vijak i zateznu prirubnicu **(3)**.
 4. Otvorite zaštitnu haubu klatna **(4)** i uklonite list testere **(5)**.



Po potrebi možete da skinete prijemnu prirubnicu radi čišćenja.

5.6 Montiranje lista testere

Sa sigurnošću utvrdite da li list testere koji treba zategnuti odgovara tehničkim zahtevima i da li je dobro naoštren. Oštar list testere je preduslov za besprekoran rez.

1. Očistite prirubnicu za prijem i zatezanje.
2. Prijemnu prirubnicu pravilno orijentisanu natakните na pogonsko vreteno.
3. Otvorite klatni štitičnik.
4. Umetnite novi list testere.



Obratite pažnju na strelicu za pravac obrtanja na listu testere i proizvodu. Moraju da se poklapaju.

5. Spoljašnju zateznu prirubnicu natakните prateći korektnu orijentaciju.
6. Zavrnite vijak za zatezanje.
7. Postavite šestougaoni ključ na zatezni vijak za list testere.
8. Pritisnite i zadržite blokadu vretena.
9. Pomoću šestougaonog ključa zategnite zatezni vijak.
10. Proverite da li je liste testere pravilno ulegao.
11. Ubacite šestougaoni klijuč u za to predviđeno rupu.

5.7 Podešavanje dubine reza

1. Odvrnite steznu polugu za podešavanje dubine rezanja.
2. Podignite proizvod makazastim pokretom i podesite dubinu rezanja.
3. Pritegnite steznu polugu za podešavanje reznog ugla.

5.8 Montaža paralelnog graničnika

1. Pritisnite i zadržite stezaljku.
2. Gurnite paralelni graničnik u osnovnu ploču.
 - ▶ Možete da podesite širinu reza prema svojoj primeni.
3. Otpustite stezaljke.

5.9 Montaža adaptera za vodeću šinu



Adapter za vodilicu se može dobiti kao pribor.



1. Demontirajte po potrebi paralelni graničnik.
2. Osnovnu ploču zakačite u zadnji žleb adaptera vodilice.
3. Postavite osnovnu ploču u adapter za vodilicu.
 - ▶ Osnovna ploča je u ravni sa adapterom za vodilicu.
4. Blokirate adapter za vodeću šinu, tako što ćete oba klizača utisnuti do kraja.

5.10 Pražnjenje posude za opiljke 7

OPREZ

Opasnost od povrede Opasnost od vrućih ili oštrih strugotina ili sakupljača vruće strugotine!

- ▶ Uvek montirajte sakupljač strugotine kada sečete metal.
- ▶ Uvek nosite zaštitne rukavice kada praznite ili uklanjate sakupljač strugotine.

1. Povucite posudu za opiljke ka nazad.
2. Rasklopite obe polovine posude za opiljke i ispraznite je.
3. Gurnite posudu za opiljke na štitnik dok ne ulegne.

6 Rukovanje

Obratite pažnju na bezbednosne i upozoravajuće napomene koje se nalaze u ovoj dokumentaciji i na proizvodu.

6.1 Uključivanje ili isključivanje

Uključivanje

1. Pritisnite i držite pritisnutom blokadu uključivanja i aktivirajte prekidač za uključivanje / isključivanje.
 - ▶ Možete otpustite blokadu uključivanja, ukoliko držite prekidač za uključivanje / isključivanje pritisnutim.

Isključivanje

2. Pustite uključno/isključnu sklopku.
 - ▶ Blokada uključivanja automatski odskoči u blokadnu poziciju.

6.2 Rezanje posle naprsline 3



Režite samo ravne predmete obrade, koji imaju dovoljno veliku površinu naleganja za osnovnu ploču.

1. Pozicionirajte predmet obrade, tako list testere ispod radnog komada može slobodno da se kreće.
2. Radni komad osigurajte od pomeranja.
3. Proizvod sa prednjim ivicama osnovne ploče postavite na predmet obrade.
 - ▶ List testere ima nema kontakt sa predmetom obrade.
4. Uključite proizvod. → Strana 213
5. Kružnu testeru adekvatnim radnim tempom vodite duž naprsline kroz predmet obrade.

7 Nega i održavanje

UPOZORENJE

Opasnost od povrede kod umetnute akumulatorske baterije !

- ▶ Uvek izvadite akumulatorsku bateriju pre svih radova na negovanju i održavanju uređaja!

Održavanje proizvoda

- Pažljivo uklonite čvrsto prionulu prljavštinu.
- Ako postoje, pažljivo očistite proreze za ventilaciju suvom, mekanom četkom.
- Kućište čistite samo blago nakašenom krpom. Ne upotrebljavajte sredstva za negu na bazi silikona, jer mogu nagristi plastične delove.
- Za čišćenje kontakta proizvoda koristite čistu, suhu krpu.



Nega litijum-jonske akumulatorskih baterija

- Nikada ne upotrebljavajte akumulatorsku bateriju sa ukoliko su prerezi za ventilaciju začepljeni. Proreze za ventilaciju oprezno očistite suvom, mekom četkom.
- Ne izlažite akumulatorsku bateriju nepotrebnoj prašini ili prljavštini. Ne izlažite akumulatorsku bateriju nikada velikoj vlazi (npr. potapanjem u vodu ili ostavljanjem na kiši).
Ako je akumulatorska baterija navlažena, tretirajte je kao oštećenu akumulatorsku bateriju. Izolujte je u nezapaljivu posudu i obratite se servisu **Hilti**.
- Akumulatorska baterija ne sme da bude zaprljana drugim uljem i mašću. Nemojte dozvoljavati da se na akumulatorskoj bateriji taloži nepotrebna prašina ili prljavština. Akumulatorsku bateriju čistite pomoću suve, mekane četkice ili čiste, suve krpe. Ne upotrebljavajte sredstva za negu na bazi silikona, jer mogu nagristi plastične delove.
Nemojte da dodirujete kontakte akumulatorske baterije i nemojte uklanjati fabrički nanetu masnoću sa kontakata.
- Kućište čistite samo blago nakvašenom krpom. Ne upotrebljavajte sredstva za negu na bazi silikona, jer mogu nagristi plastične delove.

Održavanje

- Redovno proveravajte da li je došlo do oštećenja na vidljivim delovima i da li elementi za rukovanje besprekorno funkcionišu.
- Proizvod nemojte da koristite ukoliko postoje oštećenja i/ili smetnje u funkciji. Proizvod odmah treba da popravi **Hilti** servis.
- Posle radova na nezi i održavanju postavite svu zaštitnu opremu i proverite da li je njihova funkcija ispravna.



Da biste obezbedili bezbedan rad koristite samo originalne rezervne delove i potrošni materijal. Rezervne delove, potrošne materijale i pribor koje je odobrila kompanija **Hilti** se nalaze u vašem **Hilti Store** ili na adresi: www.hilti.group

7.1 Čišćenje zaštitne opreme

1. Demontirajte list testere. → Strana 212
2. Zaštitnu opremu oprezno očistite suvom četkom.
3. Uklonite naslage i strugotinu u unutrašnjosti zaštitne opreme pomoću odgovarajućeg alata.
4. Montirajte list testere. → Strana 212

7.2 Čišćenja kanala za strugotinu

1. Demontirajte list testere. → Strana 212
2. Izvucite sakupljač strugotine nagore iz vodica.
3. Očistite kanal za strugotinu četkom.
4. Montirajte list testere. → Strana 212

7.3 Kontrola nakon čišćenja i održavanja

Posle radova na nezi i održavanju, proverite da li je celokupna zaštitna oprema priključena i da li besprekorno funkcioniše.

1. Radi kontrole zaštitne haube klatna, otvorite je u potpunosti aktiviranjem poluge za rukovanje.
 - ▶ Posle otpuštanja poluge za rukovanje zaštitna hauba klatna mora brzo i u potpunosti da se zatvori.
2. Proverite funkciju pokretnih delova, npr. na stezaljkama ili brusilicama.
3. Proverite da li uređaj ima prelome ili druga očigledna oštećenja.

8 Transport i skladištenje akumulatorskih alata i akumulatorskih baterija

Transport



OPREZ

Nesmotreno pokretanje prilikom transporta !

- ▶ Uvek transportujte vaše proizvode bez umetnutih akumulatorskih baterija!
- ▶ Izvadite akumulatorsku bateriju ili baterije.
- ▶ Nemojte transportovati akumulatorske baterije bez ambalaže. Akumulatorske baterije bi trebalo tokom transporta zaštititi od prekomernih udaraca i od materijala koji sprovode struju ili izolovati od drugih



akumulatorskih baterija, kako se ne bi dodirnule sa drugim polom baterije i prouzrokovale kratak spoj.
Obratite pažnju na vaše lokalne propise za transport akumulatorskih baterija.

- ▶ Akumulatorske baterije ne smete slati poštom. Obratite se kompaniji za slanje pošiljki, ako želite da pošaljete neoštećene akumulatorske baterije.
- ▶ Prekontrolišite da li na proizvodu i akumulatorskim baterijama ima oštećenja pre svake upotrebe kao i pre i nakon dugotrajnog transporta.

Skladištenje

UPOZORENJE

Nesmotreno oštećenje zbog neispravnih ili isurelih akumulatorskih baterija !

- ▶ Uvek odložite vaše proizvode bez umetnutih akumulatorskih baterija!
- ▶ Čuvajte proizvod i akumulatorske baterije na hladnom i suvom mestu. Pazite na granične vrednosti za temperaturu koje su navedene u tehničkim podacima.
- ▶ Akumulatorske baterije nemojte čuvati na punjaču. Akumulatorsku bateriju nakon punjenja uvek skinite sa punjača.
- ▶ Akumulatorske baterije nemojte čuvati na suncu, izvorima toplote ili iza stakla.
- ▶ Čuvajte proizvod i akumulatorske baterije tako da ne budu pristupačni deci ili neovlašćenim osobama.
- ▶ Prekontrolišite da li na proizvodu i akumulatorskim baterijama ima oštećenja pre svake upotrebe kao i pre i nakon dugotrajnog skladištenja.

9 Pomoć u slučaju smetnje

Prilikom svih smetnji obratite pažnju na prikaz statusa akumulatorske baterije. Pogledajte poglavlje **Prikazi Li-Ion akumulatorske baterije**.

U slučaju smetnji, koje nisu navedene u ovoj tabeli ili koje ne možete samostalno da otklonite, molimo da se obratite **Hilti** servisu.

Smetnja	Mogući uzrok	Rešenje
LED sijalice akumulatorske baterije ne prikazuju ništa	Akumulatorska baterija je pokvarena	▶ Obratite se Hilti servisu.
Prekidač za uključivanje/isključivanje se ne može pritisnuti odn. zaglavljn je.	Bez greške (sigurnosna funkcija).	▶ Pritisnite blokadu uključivanja.
Broj obrtaja se iznenada smanjuje.	Ispraznite akumulatorsku bateriju.	▶ Napunite akumulatorsku bateriju.
	Sila potiska je prevelika.	▶ Smanjite silu potiska i ponovo uključite proizvod.
Opiljci se ne transportuju i padaju na osnovnu ploču	Kanal za opiljke je zapušn.	▶ Očistite kanal za strugotinu. → Strana 214
Proizvod se nakon blokiranja lista testere samostalno ne pokreće.	Zaštita od preopterećenja se oduziva.	▶ Pritisnite blokadu uključivanja i prekidač za uključivanje / isključivanje ponovo.
Ne čuje se kada akumulatorska baterija uđe u ležište.	Žleb na akumulatorskoj bateriji je zaprljan.	▶ Očistite žlebove i iznova umetnite akumulatorsku bateriju.
Proizvod vibrira jače nego obično.	List testere pogrešno montiran.	▶ Demontirajte list testere i montirajte ga ponovo.


10 Zbrinjavanje otpada

UPOZORENJE

Opasnost od povređivanja usled nestručnog uklanjanja na otpad! Opasnosti po zdravlje prouzrokovane ispuštanjem gasova ili tečnosti.

- ▶ Nemojte slati oštećene akumulatorske baterije!
- ▶ Prekrijte priključke materijalom koji ne sprovodi struju, kako biste izbegli kratak spoj.
- ▶ Akumulatorske baterije uklonite na otpad tako da ne mogu da dospeju u ruke dece.
- ▶ Uklonite na otpad akumulatorsku bateriju u vašoj **Hilti Store** ili se obratite preduzeću za odlaganje koje je nadležno za vas.



 **Hilti** proizvodi su sa velikim udelom proizvedeni od reciklažnih materijala. Preduslov za ponovnu upotrebu je stručno razdvajanje materijala. U mnogim zemljama **Hilti** vaš stari uređaj vraća na reciklažu. Pitajte **Hilti** servis za klijente ili vašeg konsultanta za prodaju.



- ▶ Električne alate, elektronske uređaje i akumulatorske baterije ne odlažite u kućne otpatke!

11 Garancija proizvođača

- ▶ Ukoliko imate pitanja o uslovima garancije, obratite se lokalnom **Hilti** partneru.

12 Dodatne informacije

Dodatne informacije o rukovanju, tehnici, životnoj sredini i reciklaži možete pronaći na sledećem linku: qr.hilti.com/manual?id=2276609&id=2276671

Ovim link ćete pronaći čak i na kraju šine dokumentaciji od QR kod.

Перевод оригинального руководства по эксплуатации

1 Данные руководства по эксплуатации

1.1 Об этом документе



Импортер и уполномоченная изготовителем организация

- (RU) Российская Федераци
АО "Хилти Дистрибьюшн ЛТД", 141402, Московская область, г. Химки, ул. Ленинградская, стр. 25, комната 15.26
- (BY) Республика Беларусь
ИООО "Хилти БиУай", 222750, Минская область, Дзержинский район, Р-1, 18-й км, 2 (около д. Слободка), помещение 1-34
- (KZ) Республика Казахстан
ТОО "Хилти Казахстан", 050057, г. Алматы, Бостандыкский район, ул. Тимирязева, дом 42/15, литер 012 (корпус15)
- (AM) Республика Армения
ООО "ЭЙЧ-КОН", 0070, г. Ереван, ул. Ерванда Кочара 19/28

Страна производства: см. маркировочную табличку на оборудовании.

Дата производства: см. маркировочную табличку на оборудовании.

Соответствующий сертификат можно найти по адресу: www.hilti.ru

Специальных требований к условиям хранения, транспортировки и использования, кроме указанных в руководстве по эксплуатации, нет.

Срок службы изделия составляет 5 лет.

- Перед началом работы изучите это руководство по эксплуатации. Это является залогом безопасной и бесперебойной работы.
- Соблюдайте указания по технике безопасности и предупреждающие указания, приведенные в этом руководстве по эксплуатации и на устройстве.
- Всегда храните руководство по эксплуатации рядом с устройством и передавайте устройство другим людям только вместе с этим руководством по эксплуатации.

1.2 Пояснение к знакам

1.2.1 Предупреждающие указания

Предупреждающие указания служат для предупреждения об опасностях при обращении с изделием. Используются следующие сигнальные слова:



ОПАСНО

ОПАСНО !

- ▶ Общее обозначение непосредственной опасной ситуации, которая влечет за собой тяжелые травмы или смертельный исход.

ПРЕДУПРЕЖДЕНИЕ

ПРЕДУПРЕЖДЕНИЕ !

- ▶ Общее обозначение потенциально опасной ситуации, которая может повлечь за собой тяжелые травмы или смертельный исход.

ОСТОРОЖНО

ОСТОРОЖНО !

- ▶ Общее обозначение потенциально опасной ситуации, которая может повлечь за собой травмы или повреждение оборудования (материальный ущерб).

1.2.2 Символы, используемые в руководстве

В этом руководстве используются следующие символы:

	Соблюдать руководство по эксплуатации
	Указания по эксплуатации и другая полезная информация
	Обращение с материалами, пригодными для вторичной переработки
	Не выбрасывайте электроинструменты и аккумуляторы вместе с обычным мусором!
	Hilti Литий-ионный аккумулятор (Li-Ion)
	Зарядное устройство Hilti

1.2.3 Символы на изображениях

На изображениях используются следующие символы:

	Эти цифры указывают на соответствующее изображение в начале данного руководства.
	Нумерация на изображениях отображает порядок выполнения рабочих операций и может отличаться от нумерации, используемой в тексте.
	Номера позиций используются в обзорном изображении. В обзоре изделия они указывают на номера в экспликации.
	Этот знак должен привлечь особое внимание пользователя при обращении с изделием.

1.3 Символы в зависимости от изделия

1.3.1 Символы

На изделии могут использоваться следующие символы:

n_0	Номинальная частота вращения на холостом ходу
	Постоянный ток
	Стрелка, указывающая направление вращения
RPM	оборотов в минуту
\varnothing	Диаметр
	Режущий круг



	Это изделие поддерживает технологию беспроводной передачи данных на базе ОС iOS и Android.
	Соответствующая маркировка на изделии подтверждает, что это изделие было сертифицировано данным органом сертификации для использования в США и Канаде в соответствии с действующими нормами.

1.3.2 Дополнительные символы на аккумуляторных электроинструментах

На изделия используются следующие символы:

	Серия используемых литий-ионных аккумуляторов Hilti. Соблюдайте указания, приведенные в главе Использование по назначению .
Li-Ion	Литий-ионный аккумулятор
	Никогда не используйте аккумулятор в качестве ударного инструмента.
	Не допускайте падения аккумулятора. Не используйте аккумулятор, который получил повреждения вследствие удара или каким-либо иным образом.

1.3.3 Предписывающие знаки

На изделия используются следующие предписывающие знаки:

	Используйте защитные очки
--	---------------------------

1.4 Информация об изделии

Изделия предназначены для профессионального использования, поэтому они должны обслуживаться и ремонтироваться только уполномоченным и обученным персоналом. Этот персонал должен пройти специальный инструктаж по технике безопасности. Использование изделия и его оснастки не по назначению или его эксплуатация необученным персоналом могут представлять опасность.

Типовое обозначение и серийный номер указаны на заводской табличке.

- ▶ Перепишите серийный номер в нижеприведенную табличную форму. Данные изделия необходимы при обращении в наше представительство или сервисный центр.

Указания к изделию

Дисковая пила	SC 5ML-22
Поколение:	01
Серийный номер:	

1.5 Декларация соответствия нормам

Настоящим фирма-изготовитель с полной ответственностью заявляет, что данное изделие соответствует действующим директивам и нормам. Копию декларации соответствия нормам см. в конце этого документа.

Техническая документация (оригиналы) хранится здесь:

Hilti Entwicklungsgesellschaft mbH | Zulassung Geräte | Hiltistraße 6 | 86916 Kaufering, Германия

2 Безопасность

2.1 Общие указания по технике безопасности для электроинструментов

⚠ ПРЕДУПРЕЖДЕНИЕ Изучите все указания по технике безопасности, инструкции, иллюстрации и технические данные, которые прилагаются к данному электроинструменту. Несоблюдение приведенных ниже указаний может привести к поражению электрическим током, пожару и/или тяжелым травмам.

Сохраните все указания по технике безопасности и инструкции для следующего пользователя.

Используемый далее термин «электроинструмент» относится к электроинструменту, работающему от электрической сети (с кабелем электропитания) и от аккумулятора (без кабеля электропитания).



Безопасность рабочего места

- ▶ Следите за чистотой и хорошей освещенностью на рабочем месте. Беспорядок на рабочем месте или плохое освещение могут привести к несчастным случаям.
- ▶ Не используйте электроустройство/электроинструмент во взрывоопасной зоне, где имеются горючие жидкости, газы или пыль. При работе электроустройство/электроинструмент искрит, и искры могут воспламенить пыль или пары/газы.
- ▶ Не разрешайте детям и посторонним приближаться к работающему электроустройству/электроинструменту. Отвлекаясь от работы, можно потерять контроль над электроустройством/электроинструментом.

Электрическая безопасность

- ▶ Соединительная вилка электроинструмента должна соответствовать розетке электросети. Не изменяйте конструкцию вилки! Не используйте переходные вилки с электроинструментами с защитным заземлением. Использование оригинальных вилок и соответствующих им розеток снижает риск поражения электрическим током.
- ▶ Избегайте непосредственного контакта с заземленными поверхностями, например с трубами, отопительными приборами, газ-/электропластинами и холодильниками. При контакте с заземленными предметами возникает повышенный риск поражения электрическим током.
- ▶ Предохраняйте электроинструменты от дождя или воздействия влаги. В результате попадания воды в электроинструмент возрастает риск поражения электрическим током.
- ▶ Не используйте кабель электропитания не по назначению, например для переноски электроинструмента, его подвешивания или для выдергивания вилки из розетки электросети. Защищайте кабель электропитания от воздействий высоких температур, масла, острых кромок или вращающихся деталей/узлов. В результате повреждения или схлестывания кабелей электропитания повышается риск поражения электрическим током.
- ▶ Если работы с электроинструментом выполняются на открытом воздухе, применяйте только удлинительные кабели, которые разрешено использовать вне помещений. Использование удлинительного кабеля, пригодного для использования вне помещений, снижает риск поражения электрическим током.
- ▶ Если избежать работы с электроинструментом в условиях влажности не представляется возможным, используйте автомат защиты от тока утечки. Использование автомата защиты от тока утечки снижает риск поражения электрическим током.

Безопасность персонала

- ▶ Будьте внимательны, следите за своими действиями и серьезно относитесь к работе с электроинструментом. Не пользуйтесь электроинструментом, если вы устали или находитесь под действием наркотиков, алкоголя или медикаментов. Незначительная ошибка при невнимательной работе с электроинструментом может стать причиной серьезного травмирования.
- ▶ Используйте средства индивидуальной защиты и всегда надевайте защитные очки. Использование средств индивидуальной защиты, например респиратора, защитной обуви на нескользящей подошве, защитной каски или защитных наушников, в зависимости от вида и условий эксплуатации электроинструмента, снижает риск травмирования.
- ▶ Избегайте непреднамеренного включения электроинструмента. Убедитесь в том, что электроинструмент выключен, прежде чем подключить его к электропитанию и/или вставить аккумулятор, поднимать или переносить электроинструмент. Ситуации, когда при переноске электроинструмента палец находится на выключателе или когда включенный электроинструмент подключается к электросети, могут привести к несчастным случаям.
- ▶ Перед включением электроинструмента удалите регулировочные приспособления или гаечные ключи. Рабочий инструмент или гаечный ключ, находящийся во вращающейся части электроинструмента, может стать причиной получения травм.
- ▶ Старайтесь избегать неестественных поз при работе. Постоянно сохраняйте устойчивое положение и равновесие. Это позволит лучше контролировать электроинструмент в непредвиденных ситуациях.
- ▶ Носите спецодежду. Не надевайте очень свободную одежду или украшения. Оберегайте волосы, одежду и защитные перчатки от вращающихся узлов электроинструмента. Свободная одежда, украшения и длинные волосы могут быть захвачены ими.
- ▶ Если предусмотрено подсоединение устройств для удаления и сбора пыли, убедитесь в том, что они подсоединены и используются по назначению. Использование пылеудаляющего аппарата снижает вредное воздействие пыли.
- ▶ Не пребывайте в ложной уверенности в собственной безопасности и не пренебрегайте правилами техники безопасности для электроинструментов, даже если вы являетесь опытным



пользователем электроинструмента. Неосторожное обращение может в течение долей секунды стать причиной получения тяжелых травм.

Использование и обслуживание электроинструмента

- ▶ **Не допускайте перегрузки электроинструмента. Используйте электроинструмент, предназначенный именно для данной работы.** Соблюдение этого правила обеспечит более высокое качество и безопасность работы в указанном диапазоне мощности.
- ▶ **Не используйте электроинструмент с неисправным выключателем.** Электроинструмент, включение или выключение которого затруднено, представляет опасность и должен быть отремонтирован.
- ▶ **Прежде чем приступить к регулировке электроинструмента, замене принадлежностей или перед перерывом в работе выньте вилку из розетки и/или аккумулятор из электроинструмента.** Данная мера предосторожности позволит предотвратить непреднамеренное включение электроинструмента.
- ▶ **Храните неиспользуемые электроинструменты в местах, недоступных для детей. Не позволяйте использовать электроинструмент лицам, которые не ознакомлены с ним или не читали эти инструкции.** Электроинструменты представляют собой опасность в руках неопытных пользователей.
- ▶ **Бережно обращайтесь с электроинструментами и принадлежностями. Проверяйте безупречное функционирование подвижных частей, легкость их хода, целостность и отсутствие повреждений, которые могли бы отрицательно повлиять на работу электроинструмента. Сдавайте поврежденные части электроинструмента в ремонт до его использования.** Причиной многих несчастных случаев является несоблюдение правил технического обслуживания электроинструментов.
- ▶ **Необходимо следить за тем, чтобы режущие инструменты были острыми и чистыми.** Заклинивание содержащихся в надлежащем состоянии режущих инструментов происходит реже, ими легче управлять.
- ▶ **Применяйте электроинструмент, принадлежности (оснастку), рабочие инструменты и т. д. согласно данным указаниям. Учитывайте при этом рабочие условия и характер выполняемой работы.** Использование электроинструментов не по назначению может привести к опасным ситуациям.
- ▶ **Замасленные рукоятки и поверхности для хвата немедленно очищайте — они должны быть сухими и чистыми.** Скользкие рукоятки и поверхности для хвата не обеспечивают безопасное управление и контроль электроинструмента в непредвиденных ситуациях.

Использование и обслуживание аккумуляторного инструмента

- ▶ **Заряжайте аккумулятор только с помощью зарядных устройств, рекомендованных изготовителем.** При использовании зарядного устройства для зарядки несоответствующих ему типов аккумуляторов существует опасность возгорания.
- ▶ **Используйте только оригинальные аккумуляторы, рекомендованные специально для этого электроинструмента.** Использование других аккумуляторов может привести к травмам и опасности возгорания.
- ▶ **Неиспользуемые аккумуляторы храните вдали от скрепок, монет, ключей, гвоздей, шурупов или других мелких металлических предметов, которые могут стать причиной замыкания контактов.** Замыкание контактов аккумулятора может привести к ожогам или возгоранию.
- ▶ **При неверном обращении с аккумулятором из него может вытечь электролит. Избегайте контакта с ним. При случайном контакте смойте водой. При попадании электролита в глаза немедленно обратитесь за помощью к врачу.** Вытекший из аккумулятора электролит может привести к раздражению кожи или ожогам.
- ▶ **Не используйте поврежденный или измененный аккумулятор.** Поврежденные или измененные аккумуляторы могут функционировать непредсказуемо и стать причиной возгорания, взрыва или травмирования.
- ▶ **Не подвергайте аккумулятор воздействию огня или слишком высоких температур.** Огонь или температура свыше 130 °C могут спровоцировать взрыв аккумулятора.
- ▶ **Соблюдайте все указания по зарядке и никогда не заряжайте аккумулятор или аккумуляторный инструмент вне температурного диапазона, указанного в руководстве по эксплуатации.** Неправильная зарядка/зарядка вне указанного в руководстве по эксплуатации температурного диапазона могут привести к разрушению аккумулятора и повышают опасность возгорания.

Сервис

- ▶ **Доверяйте ремонт своего электроинструмента только квалифицированному персоналу, использующему только оригинальные запчасти.** Этим обеспечивается поддержание электроинструмента в безопасном состоянии.



- ▶ **Категорически запрещается выполнять обслуживание поврежденных аккумуляторов.** Все технические работы с аккумуляторами должны выполняться только производителем или авторизованными сервисными мастерами.

2.2 Указания по технике безопасности при работе со всеми пилами

Способ пиления

- ▶ **⚠ ОПАСНО: Не приближайте руки к рабочей зоне пилы и режущего круга. Во время работы придерживайте пилу второй рукой за дополнительную рукоятку или корпус двигателя.** При удержании пилы обеими руками риск травмирования режущим кругом исключается.
- ▶ **Не беритесь руками за нижнюю часть заготовки.** В зоне под заготовкой защитной кожух не обеспечивает вашу защиту от режущего круга.
- ▶ **Отрегулируйте глубину реза в зависимости от толщины заготовки.** Часть режущего круга, видимая под заготовкой, должна быть меньше полной высоты зуба.
- ▶ **Не держите распиливаемую заготовку в руке и не поддерживайте ее ногой! Закрепляйте заготовку в надежном зажимном устройстве.** Важно: во избежание опасности непосредственного контакта, заедания режущего круга или потери контроля над электроинструментом заготовку следует надежно фиксировать.
- ▶ **При опасности повреждения рабочим инструментом скрытой электропроводки держите электроинструмент только за изолированные поверхности для хвата.** При контакте с токопроводом незащищенные металлические части электроинструмента также находятся под напряжением, что может привести к поражению электрическим током.
- ▶ **При продольной распиловке всегда используйте упор или прямолинейную направляющую.** Это повышает точность реза и предотвращает возможное заедание режущего круга.
- ▶ **Всегда используйте режущие круги правильного размера с подходящим посадочным отверстием (например, звездообразным или круглым).** Режущие круги, которые не соответствуют установочным размерам деталей пилы, вращаются неравномерно и приводят к потере контроля над электроинструментом.
- ▶ **Никогда не используйте поврежденные или неподходящие подкладные шайбы/зажимные винты.** Используемые для режущих кругов подкладные шайбы и зажимные винты специально разработаны для сохранения оптимальной мощности и эксплуатационной надежности данного электроинструмента.

Отдача: причины и соответствующие меры безопасности

- Отдача является неожиданной для оператора реакцией, возникающей при зацеплении, заедании или неправильном выравнивании режущего круга. Отдача приводит к тому, что неконтролируемая пила начинает выходить из заготовки и смещаться в направлении оператора.
- Если режущий круг зацепляется или защемляется в пропиле, т. е. блокируется, то вследствие работы электродвигателя пила смещается в направлении оператора.
- Если режущий круг проворачивается или неправильно выровнен в пропиле, зубья задней кромки режущего круга могут зацепиться за поверхность заготовки, вследствие чего режущий круг выйдет из пропила и пила отскочит в направлении оператора.

Отдача является следствием неправильного или ошибочного использования пилы. При соблюдении соответствующих мер предосторожности (см. ниже) этого можно избежать.

- ▶ **Надежно держите пилу обеими руками, приняв такое положение, при котором вы сможете амортизировать отдачу электроинструмента. Держитесь всегда сбоку от режущего круга, избегайте рабочего положения на одной линии с ним.** При отдаче дисковая пила может отскочить в сторону оператора. Тем не менее, приняв необходимые меры предосторожности, можно компенсировать отдачу электроинструмента.
- ▶ **В случае заедания режущего круга или прерывания работы выключите пилу и дождитесь полной остановки режущего круга, не вынимая его из заготовки. Никогда не пытайтесь вынуть пилу из заготовки или оттянуть ее назад, пока вращается режущий круг — опасность появления отдачи!** Установите и устраните причину заедания режущего круга.
- ▶ **При повторном включении пилы, которая находится в заготовке, отцентрируйте режущий круг в пропиле и проверьте, нет ли зацепления зубьев пилы в заготовке.** В случае заедания режущего круга при повторном включении пилы режущий круг может выйти из пропила в заготовке или вызвать отдачу.
- ▶ **Поддерживайте плиты большого размера, чтобы снизить риск отдачи в случае заедания режущего круга.** Под действием собственного веса такие плиты могут прогибаться, поэтому их необходимо поддерживать с обеих сторон, как вблизи места реза, так и по краям.



- ▶ **Не используйте тупые или поврежденные режущие круги.** Режущие круги с тупыми или неправильно разведенными зубьями способствуют появлению сильного трения, защемлению режущего круга и отдаче вследствие недостаточной ширины реза.
- ▶ **Перед пилением плотно затяните устройства регулировки глубины и угла резания.** В случае изменения настроек во время пиления возможно защемление режущего круга и появление отдачи.
- ▶ **Будьте особенно осторожны при пилении в стенах или в других непросматриваемых зонах.** Погружаемый режущий круг может заклинить при контакте со скрытыми препятствиями, вследствие чего возникнет отдача.

Назначение нижнего защитного кожуха

- ▶ **Перед каждым использованием проверяйте, исправно ли закрывается ли нижний защитный кожух.** Не используйте пилу, если этот кожух плохо подвижен и закрывается не сразу. **Никогда не фиксируйте нижний защитный кожух в открытом положении.** В случае непреднамеренного падения пилы возможно его деформирование. Откройте защитный кожух с помощью возвратного рычага и убедитесь в том, что кожух свободно движется и не касается ни режущего круга, ни других частей при всех возможных углах и значениях глубины реза.
- ▶ **Проверьте функционирование пружины нижнего защитного кожуха. Проведите техническое обслуживание пилы перед ее использованием, если нижний защитный кожух и пружина работают неправильно.** Поврежденные детали, липкие отложения или скопления опилок замедляют функционирование нижнего защитного кожуха.
- ▶ **Открывайте нижний защитный кожух вручную только при выполнении специальных работ, например, при выполнении погружных и угловых резах.** Откройте нижний защитный кожух с помощью возвратного рычага и отпустите рычаг после врезания (погружения) режущего круга в заготовку. При выполнении всех других пильных работ нижний защитный кожух должен срабатывать автоматически.
- ▶ **Не кладите пилу на верстак или пол, если режущий круг не закрыт нижним защитным кожухом.** Незащищенный, вращающийся по инерции режущий круг обуславливает смещение пилы против направления реза и режет все, что находится на его пути. Учитывайте при этом время работы пилы по инерции.

2.3 Дополнительные указания по технике безопасности

Безопасность персонала

- ▶ Внесение изменений в конструкцию электроинструмента/принадлежностей или его/их модификация категорически запрещаются.
- ▶ При работе с электроинструментом используйте только защитные приспособления из комплекта.
- ▶ При выполнении работ с электроинструментом, сопряженных с высокой пылевой нагрузкой, без использования пылеудаляющего аппарата всегда надевайте легкий респиратор.
- ▶ Всегда надежно удерживайте электроинструмент двумя руками за предусмотренные для этого рукоятки.
- ▶ Надевайте защитные наушники. В результате воздействия шума возможна потеря слуха.
- ▶ Чтобы во время работы руки не затекали, время от времени делайте упражнения для расслабления и разминки пальцев.
- ▶ Электроинструмент не предназначен для использования физически слабыми лицами без соответствующего инструктажа.
- ▶ Включайте электроинструмент только после того, как вы приведете его в рабочее положение.
- ▶ Извлекайте аккумулятор в случае возникновения проблем с электроинструментом, при замене рабочих инструментов или принадлежностей, а также при хранении и транспортировке электроинструмента.
- ▶ Не работайте с электроинструментом над головой.
- ▶ Не останавливайте электроинструмент, прижимая режущий круг сбоку.
- ▶ Перед установкой аккумулятора убедитесь в том, что пила выключена и заблокирована от включения. Это предотвратит травмы от непреднамеренного запуска электроинструмента.
- ▶ Не касайтесь зажимного фланца и зажимного винта при включенном электроинструменте.
- ▶ Перед тем, как положить электроинструмент, подождите, пока он полностью не остынет.
- ▶ Перед заменой рабочего инструмента подождите, пока электроинструмент остынет.
- ▶ Никогда не нажимайте кнопку блокировки шпинделя при вращающемся режущем круге.
- ▶ Не направляйте электроинструмент на людей.
- ▶ Блокировку включения следует активировать при каждой замене принадлежностей или аккумуляторов, а также при транспортировке или хранении электроинструмента.



- ▶ Всегда используйте режущий круг, соответствующий обрабатываемому материалу и свойствам заготовки.
- ▶ Адаптируйте усилие подачи в зависимости от режущего круга и обрабатываемого материала. Это предотвратит заклинивание режущего круга и возможную отдачу.
- ▶ Металлические опилки имеют острые кромки и могут стать причиной порезов. Носите закрытую одежду во избежание попадания опилок в защитные перчатки, обувь и т. п.
- ▶ Следите за отлетающей металлической стружкой. В ходе резки опилки нагреваются, что может привести к возгоранию, ожогам и порезам.
- ▶ Не допускайте перегрева вершин зубьев режущего круга.
- ▶ Предельно допустимая частота вращения, указанная на рабочем инструменте, не должна быть больше максимальной частоты вращения, указанной на машине. Рабочий инструмент, вращающийся с частотой больше допустимой, может разрушиться и разлететься на куски.
- ▶ Не работайте в среде, сильно загрязненной пылью.
- ▶ Пыль, возникающая при шлифовании, абразивной обработке, резке и сверлении, может содержать опасные химические вещества. Несколько примеров материалов, содержащих опасные вещества: свинец или краски на свинцовой основе; кирпич, бетон и другие материалы для кладки, природный камень и другие силикатсодержащие изделия; определенные виды древесины, такие как дуб, бук и химически обработанная древесина; асбест или материалы, содержащие асбест. Определите степень воздействия на оператора и окружающих лиц по классу опасности обрабатываемых материалов. Примите необходимые меры для обеспечения безопасного уровня воздействия, например, путем использования подходящих систем пылеудаления или ношения подходящих средств защиты органов дыхания. Общие меры по снижению опасного воздействия:
 - ▶ Работайте в хорошо проветриваемом помещении.
 - ▶ Избегайте длительного контакта с пылью.
 - ▶ Удаляйте пыль с лица и тела.
 - ▶ Носите защитную одежду и промывайте открытые участки, подверженные воздействию, водой с мылом.
- ▶ Всегда носите респиратор, соответствующий требованиям применения.
- ▶ Перед началом работы выясните по материалу заготовки класс опасности возникающей пыли. Для работы с электроинструментом используйте строительный (промышленный) пылесос, степень защиты которого соответствует нормам пылезащиты, действующим в месте эксплуатации.
- ▶ Соблюдайте национальные требования по охране труда.
- ▶ Для фиксации заготовки и обеспечения ее стабильного положения используйте струбцины или иные подходящие средства. При удержании заготовки рукой или иной частью тела ее стабильное положение не гарантируется, что может привести к потере контроля. Не позволяйте третьим лицам удерживать заготовку в нужном положении.
- ▶ Запрещается прямой визуальный контакт со светодиодной подсветкой электроинструмента! Не светите в лицо другим людям —
- ▶ Опасность травмирования вследствие падения инструментов и/или принадлежностей. Перед началом работы убедитесь в том, что смонтированная принадлежность надежно закреплена.
- ▶ Подводите ручную дисковую пилу к заготовке только во включенном состоянии.
- ▶ Используйте только рекомендованные Hilti режущие круги, которые соответствуют стандарту EN 847-1.

Электрическая безопасность

- ▶ Перед началом работы проверяйте рабочее место на наличие скрытой электропроводки, газо- и водопроводных труб, например, с помощью металлоискателя. Открытые металлические части электроинструмента могут стать проводниками электрического тока, например, при случайном повреждении электропроводки. Это создает повышенный риск удара электрическим током.

2.4 Аккуратное обращение с аккумуляторами и их правильное использование

- ▶ **Соблюдайте следующие указания по технике безопасности для безопасного обращения и использования литий-ионных аккумуляторов.** Их несоблюдение может привести к раздражениям кожи, серьезным травмам, химическим ожогам, возгоранию и/или взрывам.
- ▶ Используйте аккумуляторы только в технически исправном состоянии.
- ▶ Обращайтесь с аккумуляторами осторожно, чтобы не допустить повреждений и предотвратить выход жидкостей, представляющих серьезную опасность для здоровья!
- ▶ Категорически запрещается вносить изменения в конструкцию аккумуляторов или выполнять недопустимые манипуляции с ними!



- ▶ Запрещается разбирать, сдавливать, нагревать до температуры выше 80 °C (176 °F) или сжигать аккумуляторы.
- ▶ Не используйте или не заряжайте аккумуляторы, которые подвергались механическому (ударным) нагрузкам или получили повреждение каким-либо иным образом. Регулярно проверяйте используемые вами аккумуляторы на признаки повреждений.
- ▶ Категорически запрещается использовать восстановленные аккумуляторы или аккумуляторы после вторичной переработки.
- ▶ Категорически запрещается использовать аккумулятор или работающие от аккумулятора электроинструменты в качестве ударного инструмента.
- ▶ Категорически запрещается подвергать аккумуляторы воздействию прямого солнечного излучения, высокой температуры, искр или открытого пламени. Это может привести к взрывам.
- ▶ Не касайтесь аккумуляторных клемм (полюсов) пальцами, рабочими инструментами, украшениями или иными токопроводящими предметами. Это можно повредить аккумулятор, а также привести к материальному ущербу и травмам.
- ▶ Предохраняйте аккумуляторы от дождя, повышенной влажности и жидкостей. Проникшая влага может привести к коротким замыканиям, ударам электрическим током, ожогам, возгоранию или взрывам.
- ▶ Используйте только допущенные для данного типа аккумуляторов зарядные устройства и электроинструменты. Соблюдайте указания, приводимые в соответствующих руководствах по эксплуатации.
- ▶ Не используйте или не храните аккумулятор во взрывоопасных зонах.
- ▶ Слишком сильный нагрев аккумулятора (такой, что до него невозможно дотронуться) указывает на его возможный дефект. Разместите аккумулятор на безопасном расстоянии от воспламеняющихся материалов в хорошо просматриваемом и пожаробезопасном месте. Дайте остыть аккумулятору. Если по истечении одного часа аккумулятор все еще остается таким горячим, что его нельзя взять в руки, это означает, что он неисправен. Обратитесь в сервисную службу **Hilti** или изучите документ «Указания по технике безопасности и использованию литий-ионных аккумуляторов **Hilti**».



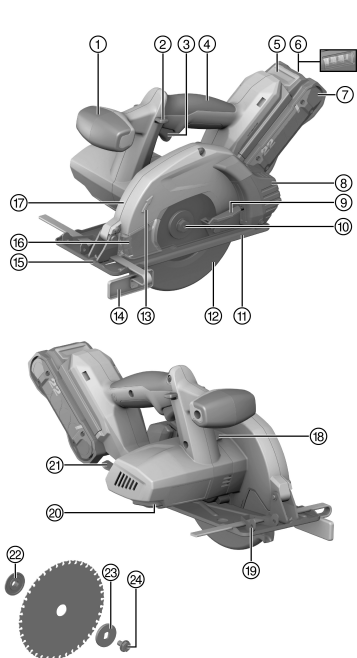
Соблюдайте специальные директивы по транспортировке, хранению и использованию литий-ионных аккумуляторов. → страница 232

Ознакомьтесь с указаниями по технике безопасности и использованию литий-ионных аккумуляторов **Hilti**, которые можно посмотреть путем сканирования QR-кода в конце этого руководства по эксплуатации.



3 Описание

3.1 Обзор изделия 1



- ① Дополнительная рукоятка
- ② Кнопка блокировки включения
- ③ Выключатель
- ④ Рукоятка
- ⑤ Кнопка деблокировки аккумулятора
- ⑥ Индикатор статуса аккумулятора
- ⑦ Аккумулятор
- ⑧ Контейнер для стружки
- ⑨ Рычаг виброзащитного кожуха
- ⑩ Приводной шпиндель
- ⑪ Опорная плита
- ⑫ Виброзащитный кожух
- ⑬ Стрелка, указывающая направление вращения
- ⑭ Параллельный упор
- ⑮ Указатель разметки/контроль линии реза
- ⑯ Светодиод/смотровое окошко
- ⑰ (Пыле)защитный кожух
- ⑱ Блокировка шпинделя
- ⑲ Зажим для параллельного упора
- ⑳ Ключ-шестигранник
- ㉑ Зажимной рычаг для регулировки глубины реза
- ㉒ Крепежный фланец
- ㉓ Зажимной фланец
- ㉔ Зажимной винт

3.2 Использование по назначению

Данное изделие представляет собой аккумуляторную дисковую пилу для резки металлов. Используйте только подходящие и допущенные для этого электроинструмента режущие круги, которые соответствуют данным, указанным в технических характеристиках (например, диаметр, частота вращения, толщина, материал и т. д.). Не допускается использование шлифовальных и отрезных кругов, а также режущих кругов из высоколегированной быстрорежущей стали (HSS). Пиление деревянных/полимерных/композитных материалов, гипсокартона и гипсоволокнистых плит не разрешается.

- Для этого электроинструмента используйте только литий-ионные аккумуляторы **Hilti Nuron** серии B 22. **Hilti** рекомендует использовать для этого электроинструмента аккумуляторы, указанные в таблице в конце настоящего руководства по эксплуатации.
- Для зарядки этих аккумуляторов используйте только зарядные устройства **Hilti** указанных в конце настоящего руководства по эксплуатации серий.

3.3 Комплект поставки

Дисковая пила, режущий круг, ключ-шестигранник, параллельный упор, контейнер для опилок, руководство по эксплуатации.

Другие системные принадлежности, допущенные для использования с этим изделием, вы можете найти в **Hilti Store** или на сайте www.hilti.group

3.4 Принадлежности

Зажимной фланец, крепежный фланец, зажимной винт



3.5 Индикации состояния литий-ионного аккумулятора

Литий-ионные аккумуляторы **Hilti** Nuron оснащены светодиодами для индикации уровня заряда, сигналов ошибки и состояния батареи.

3.5.1 Индикация уровня заряда и сигналов ошибки

ПРЕДУПРЕЖДЕНИЕ

Опасность травмирования вследствие падения аккумулятора!

- ▶ При вставленном аккумуляторе путем нажатия кнопки разблокировки убедитесь в правильной повторной фиксации аккумулятора в используемом электроинструменте.

Для получения одной из следующих индикаций коротко нажмите кнопку разблокировки аккумулятора. Уровень заряда, а также возможные неисправности также отображаются в течение всего времени, пока подключенный (к аккумулятору) электроинструмент включен.

Состояние	Значение
Четыре (4) светодиода непрерывно горят зелеными.	Уровень заряда: от 100 % до 71 %
Три (3) светодиода непрерывно горят зелеными.	Уровень заряда: от 70 % до 51 %
Два (2) светодиода непрерывно горят зелеными.	Уровень заряда: от 50 % до 26 %
Один (1) светодиод непрерывно горит зеленым.	Уровень заряда: от 25 % до 10 %
Один (1) светодиод мигает зеленым с низкой частотой.	Уровень заряда: < 10 %
Один (1) светодиод мигает зеленым с высокой частотой.	Литий-ионный аккумулятор полностью разряжен. Зарядите аккумулятор. Если светодиод после зарядки аккумулятора все еще мигает с высокой частотой, обратитесь в сервисную службу Hilti .
Один (1) светодиод мигает желтым с высокой частотой.	Литий-ионный аккумулятор или подключенный к нему электроинструмент перегружены, слишком горячие, слишком холодные или имеет место другая ошибка. Обеспечьте доведение электроинструмента и аккумулятора до рекомендуемой рабочей температуры и не перегружайте электроинструмент при его использовании. Если сигнал остается, обратитесь в сервисную службу Hilti .
Один (1) светодиод горит желтым.	Литий-ионный аккумулятор и сопряженный с ним электроинструмент не совместимы друг с другом. Обратитесь в сервисный центр Hilti .
Один (1) светодиод мигает красным с высокой частотой.	Литий-ионный аккумулятор заблокирован и его дальнейшее использование невозможно. Обратитесь в сервисный центр Hilti .

3.5.2 Индикаторы состояния аккумулятора

Для запроса состояния аккумулятора удерживайте кнопку разблокировки нажатой в течение более 3 с. Система не распознает потенциальное нарушение работы аккумуляторной батареи вследствие неправильного обращения, например, падения, проколов, внешнего термического воздействия и т. д.

Состояние	Значение
Все светодиоды загораются в виде бегущего огня, после чего один (1) светодиод горит зеленым.	Аккумулятор можно продолжать использовать.
Все светодиоды загораются в виде бегущего огня, после чего один (1) светодиод мигает желтым с высокой частотой.	Не удалось завершить запрос состояния аккумулятора. Повторите процесс или обратитесь в сервисную службу Hilti .



Состояние	Значение
Все светодиоды загораются в виде бегущего огня, после чего один (1) светодиод горит красным.	В случае возможности дальнейшего использования подключенного электроинструмента оставшаяся емкость аккумулятора составляет ниже 50 %. Если подключенный электроинструмент больше использовать невозможно, ресурс аккумулятора исчерпан и аккумулятор следует заменить. Обратитесь в сервисный центр Hilti.

3.6 Параллельный упор

За счет использования одноплечного параллельного упора становится возможным выполнение точных резов вдоль кромки заготовки или нарезание планок одинакового размера.

Параллельный упор может монтироваться с обеих сторон опорной плиты.

4 Технические данные

4.1 Характеристики устройства

Номинальное напряжение	21,6 В
Масса по EPTA-Procedure 01 без аккумулятора	3,0 кг
Диаметр режущего круга	160 мм ... 165 мм
Толщина полотна круга	1,2 мм
Ширина пропила/реза	1,6 мм
Крепежное (посадочное) отверстие режущего круга	20 мм
Номинальная частота вращения на холостом ходу	3 500 об/мин
Максимальная глубина реза	57 мм
Температура хранения	-20 °C ... 70 °C
Температура окружающей среды при эксплуатации	-17 °C ... 60 °C

4.2 Аккумулятор

Рабочее напряжение аккумулятора	21,6 В
Масса аккумулятора	См. в конце этого руководства по эксплуатации
Температура окружающей среды при эксплуатации	-17 °C ... 60 °C
Температура хранения	-20 °C ... 40 °C
Температура аккумулятора в начале зарядки	-10 °C ... 45 °C

4.3 Данные по шуму и вибрациям согласно EN 62841

Приводимые здесь значения уровня звукового давления и вибрации были измерены согласно стандартизированной процедуре измерения и могут использоваться для сравнения электроинструментов между собой. Они также подходят для предварительной оценки вредных воздействий.

Указанные данные применимы к основным областям применения электроинструмента. Однако, если электроинструмент используется для других целей, с другими рабочими (сменными) инструментами или в случае его неудовлетворительного технического обслуживания, данные могут быть иными. Вследствие этого в течение всего периода работы электроинструмента возможно значительное увеличение вредных воздействий.

Для точного определения вредных воздействий следует также учитывать промежутки времени, в течение которых электроинструмент находится в выключенном состоянии или работает вхолостую. Вследствие этого в течение всего периода работы электроинструмента возможно заметное уменьшение вредных воздействий.



Примите дополнительные меры безопасности для защиты пользователя от воздействия возникающего шума и/или вибраций, например: техническое обслуживание электроинструмента и рабочих (сменных) инструментов, сохранение тепла рук, правильная организация рабочих процессов.

Значения уровня шума определялись при резке металла.

Значения уровня шума

Уровень звуковой мощности (L_{WA})	114 дБ(А)
Погрешность уровня звуковой мощности (K_{WA})	3 дБ(А)
Уровень звукового давления (L_{pA})	103 дБ(А)
Погрешность уровня звукового давления (K_{pA})	3 дБ(А)

Общие значения вибрации

Значение вибрации при резке металла ($a_{h,m}$)	B 22-85	1,31 м/с ²
	B 22-170	1,21 м/с ²
Коэффициент погрешности (K)	B 22-85	1,5 м/с ²
	B 22-170	1,5 м/с ²

5 Подготовка к работе



ПРЕДУПРЕЖДЕНИЕ

Опасность травмирования вследствие непреднамеренного пуска!

- ▶ Перед установкой аккумулятора убедитесь в том, что соответствующий электроинструмент выключен.
- ▶ Прежде чем приступить к регулировке электроинструмента или замене принадлежностей выньте аккумулятор из электроинструмента.

Соблюдайте указания по технике безопасности и предупреждающие указания, приводимые в данном документе и на изделии.

5.1 Зарядка аккумулятора

1. Перед зарядкой изучите руководство по эксплуатации зарядного устройства.
2. Убедитесь в том, что контакты аккумулятора и зарядного устройства чистые и сухие.
3. Заряжайте аккумулятор только в допущенном к эксплуатации зарядном устройстве. → страница 225

5.2 Установка аккумулятора



ПРЕДУПРЕЖДЕНИЕ

Опасность травмирования вследствие короткого замыкания или падения аккумулятора!

- ▶ Перед установкой аккумулятора убедитесь в чистоте его контактов и контактов электроинструмента.
- ▶ Всегда проверяйте, правильно ли зафиксирован аккумулятор.

1. Перед первым вводом в эксплуатацию полностью зарядите аккумулятор.
2. Прижмите аккумулятор так, чтобы он зафиксировался в аккумуляторном отсеке с характерным щелчком.
3. Проверьте надежность фиксации аккумулятора.

5.3 Извлечение аккумулятора

1. Нажмите кнопку деблокировки аккумулятора.
2. Извлеките аккумулятор из инструмента.



5.4 Защита от падения

ПРЕДУПРЕЖДЕНИЕ

Опасность травмирования вследствие падения электроинструмента и/или принадлежности!

- ▶ Используйте только предусмотренный для этого электроинструмента удерживающий трос **Hilti** для инструментов.
- ▶ Перед каждым использованием проверяйте точку крепления удерживающего троса для инструментов на возможные повреждения.



Соблюдайте национальные директивы по выполнению высотных работ.

Для защиты от падения используйте для этого электроинструмента только удерживающий трос для инструментов **Hilti** #2261971.

- ▶ Закрепляйте удерживающий трос на электроинструменте с помощью петли только так, как показано на изображении. Проверьте надежность фиксации.
- ▶ Закрепляйте крючок-карабин на несущей конструкции. Проверьте надежность фиксации крючка-карабина.



Соблюдайте указания из руководств по эксплуатации удерживающего троса для инструментов **Hilti**.

5.5 Снятие режущего круга

ПРЕДУПРЕЖДЕНИЕ

Опасность ожога и пореза при контакте с режущим кругом, зажимным винтом и зажимным фланцем Следствием могут стать ожоги и порезы.

- ▶ При замене рабочего инструмента используйте защитные перчатки.

1. Нажмите и удерживайте кнопку блокировки шпинделя **(1)**.
2. С помощью ключа-шестигранника выкрутите зажимной винт **(2)**.
3. Извлеките зажимной винт и снимите зажимной фланец **(3)**.
4. Откройте виброзащитный кожух **(4)** и извлеките режущий круг **(5)**.



При необходимости в целях очистки можно снять крепежный фланец.

5.6 Установка режущего круга

Убедитесь, что устанавливаемый режущий круг соответствует техническим требованиям и хорошо заточен. Оптимальная заточка режущего круга является необходимым условием для качественного выполнения реза.

1. Очистите крепежный и зажимной фланцы.
2. Установите крепежный фланец в правильном положении на шпиндель привода.
3. Откройте виброзащитный кожух.
4. Установите новый режущий круг.



Соблюдайте направление вращения, указанное стрелкой на режущем круге и на электроинструменте. Оно должно совпадать.

5. Установите наружный зажимной фланец в правильной позиции.
6. Вкрутите зажимной винт.
7. Вставьте ключ-шестигранник в зажимной винт для фиксации режущего круга.
8. Нажмите и удерживайте кнопку блокировки шпинделя.
9. С помощью ключа-шестигранника затяните зажимной винт.



10. Проверьте правильность установки режущего круга.
11. Вставьте ключ-шестигранник в предназначенное для этого отверстие.

5.7 Регулировка глубины реза 4

1. Разблокируйте зажимной рычаг для регулировки глубины реза.
2. Приподнимите пилу клешневидным движением и отрегулируйте нужную глубину реза.
3. Затяните зажимной рычаг для регулировки глубины реза.

5.8 Монтаж параллельного упора 5

1. Прижмите и удерживайте скобу в сжатом положении.
2. Задвиньте параллельный упор в опорную плиту.
 - ▶ Ширину реза можно регулировать в соответствии с предстоящей задачей.
3. Отпустите скобу.

5.9 Монтаж переходника для направляющей шины 6



Переходник для направляющей шины доступен в виде принадлежности.

1. При необходимости демонтируйте параллельный упор.
2. Заведите опорную плиту в задние распорки переходника для направляющей шины.
3. Установите опорную плиту в переходник для направляющей шины.
 - ▶ Опорная плита установлена заподлицо с переходником для направляющей шины.
4. Зафиксируйте переходник для направляющей шины, нажав на оба рычага до упора.

5.10 Опорожнение контейнера для стружки 7

ОСТОРОЖНО

Опасность травмирования Опасность вследствие горячих или остроконечных опилок или нагретого сборника для опилок!

- ▶ При резке металлов всегда монтируйте сборник для опилок.
- ▶ При его опорожнении или извлечении всегда надевайте защитные перчатки.

1. Вытяните контейнер для стружки движением назад.
2. Разложите контейнер на две части и опорожните его.
3. Насадите и зафиксируйте контейнер для стружки на кожухе.

6 Управление

Соблюдайте указания по технике безопасности и предупреждающие указания, приводимые в данном документе и на изделии.

6.1 Включение или выключение

Включение

1. Нажмите и удерживайте блокиратор включения и нажмите выключатель.
 - ▶ Блокиратор включения можно отпускать после нажатия выключателя и его удержания в нажатом состоянии.

Выключение

2. Отпустите выключатель.
 - ▶ Блокиратор включения автоматически установится в активное положение.

6.2 Пиление/резка по разметке 8



Рейте только ровные заготовки, которые имеют достаточно большую опорную поверхность для размещения опорной плиты.



1. Позиционируйте заготовку, чтобы режущий круг мог свободно вращаться под заготовкой.
2. Не допускайте смещения заготовки.
3. Установите электроинструмент передней кромкой опорной плиты на заготовку.
 - ▶ Режущий круг не имеет контакта с заготовкой.
4. Включите устройство. → страница 230
5. Ведите дисковую пилу с подходящей скоростью по разметке на заготовке.

7 Уход и техническое обслуживание

ПРЕДУПРЕЖДЕНИЕ

Опасность травмирования при установленном аккумуляторе !

- ▶ Перед проведением любых работ по уходу и обслуживанию всегда извлекайте аккумулятор!

Уход за электроинструментом

- Удаляйте налипшую грязь с осторожностью.
- Осторожно очищайте вентиляционные прорези (при наличии) сухой мягкой щеткой.
- Очищайте корпус только слегка увлажненной тканью. Не используйте средства по уходу с содержанием силикона, поскольку они могут повредить пластиковые детали.
- Для очистки контактов электроинструмента используйте чистую сухую тряпку.

Уход за литий-ионными аккумуляторами

- Категорически запрещается использовать аккумулятор с забитыми вентиляционными прорезями. Осторожно очистите вентиляционные прорези сухой мягкой щеткой.
- Не допускайте чрезмерного запыления или загрязнения аккумулятора. Категорически запрещается подвергать аккумулятор чрезмерному воздействию влаги (например, опускать его в воду или оставлять под дождем).

Если аккумулятор промокнет, обращайтесь с ним, как с поврежденным. Поместите его в контейнер из негорючего материала и обратитесь в сервисную службу **Hilti**.

- Аккумулятор должен быть чистым, без следов масла и смазки. Не допускайте чрезмерного скопления пыли или грязи на аккумуляторе. Очищайте аккумулятор сухой мягкой кистью или чистой и сухой тряпкой. Не используйте средства по уходу с содержанием силикона, поскольку они могут повредить пластиковые детали.
- Не прикасайтесь к контактам аккумулятора и не удаляйте с них смазку, нанесенную на заводе.
- Очищайте корпус только слегка увлажненной тканью. Не используйте средства по уходу с содержанием силикона, поскольку они могут повредить пластиковые детали.

Техническое обслуживание

- Регулярно проверяйте все видимые части электроинструмента на отсутствие повреждений, а элементы управления — на исправное функционирование.
- При повреждениях и/или функциональных сбоях не используйте электроинструмент. Незамедлительно сдайте его для ремонта в сервисный центр **Hilti**.
- После ухода за электроинструментом и его технического обслуживания установите все защитные приспособления на место и проверьте их исправное функционирование.



Для обеспечения безопасной эксплуатации используйте только оригинальные запасные части и расходные материалы. Допущенные **Hilti** запасные части, расходные материалы и принадлежности для этого электроинструмента вы можете найти в **Hilti Store** или на: www.hilti.group

7.1 Очистка защитных приспособлений

1. Снимите режущий круг. → страница 229
2. Осторожно очистите защитные приспособления сухой щеткой.
3. Удалите отложения и опилки внутри защитных приспособлений с помощью подходящего инструмента.
4. Установите режущий круг. → страница 229

7.2 Очистка канала для отвода опилок

1. Снимите режущий круг. → страница 229
2. Вытяните сборник для опилок из направляющих движением вверх.



3. Очистите канал для отвода опилок с помощью щетки.
4. Установите режущий круг. → страница 229

7.3 Проверка после выполнения работ по уходу и техническому обслуживанию

После ухода за электроинструментом и его технического обслуживания убедитесь в том, что все защитные приспособления установлены и исправно функционируют.

1. Для проверки виброзащитного кожуха полностью откройте его с помощью рычага.
 - ▶ После отпускания рычага виброзащитный кожух должен быстро и полностью закрыться.
2. Проверьте работу подвижных деталей, например, на отсутствие блокировки или следов износа.
3. Осмотрите пилу на предмет поломок или других видимых повреждений.

8 Транспортировка и хранение аккумуляторных инструментов и аккумуляторов

Транспортировка



ОСТОРОЖНО

Непреднамеренное включение в ходе транспортировки !

- ▶ При транспортировке своих электроинструментов всегда отсоединяйте от них аккумуляторы!
- ▶ Извлеките аккумулятор(ы).
- ▶ Категорически запрещается транспортировать аккумуляторы без упаковки (бестарным способом). Во время транспортировки необходимо принять меры по защите аккумуляторов от сильных ударов и вибраций и изолировать их от любых токопроводящих материалов или других аккумуляторов, чтобы не допустить их контакта с клеммами других аккумуляторов и, как следствие этого, короткого замыкания. **Соблюдайте действующие предписания по транспортировке аккумуляторов.**
- ▶ Запрещается пересылать аккумуляторы по почте. Обратитесь в транспортно-экспедиционную компанию, если вы хотите переслать поврежденные аккумуляторы.
- ▶ Перед каждым использованием, а также перед длительной транспортировкой и после нее проверьте электроинструмент и аккумуляторы на отсутствие повреждений.

Хранение



ПРЕДУПРЕЖДЕНИЕ

Непреднамеренное повреждение вследствие неисправных или протекающих аккумуляторов !

- ▶ При хранении своих электроинструментов всегда отсоединяйте от них аккумуляторы!
- ▶ По возможности храните фонарь и аккумуляторы в сухом и прохладном месте. Соблюдайте ограничения по температуре, приводимые в технических характеристиках.
- ▶ Не храните аккумуляторы на зарядном устройстве. После зарядки всегда извлекайте аккумулятор из зарядного устройства.
- ▶ Никогда не оставляйте аккумуляторы на солнце, на нагревательных/отопительных элементах или за стеклом.
- ▶ Храните фонарь и аккумуляторы в недоступном для детей и посторонних лиц месте.
- ▶ Перед каждым использованием, а также перед длительным хранением и после него проверяйте электроинструмент и аккумуляторы на отсутствие повреждений.

9 Помощь при неисправности

При возникновении любых неисправностей обращайтесь внимание на индикацию состояния аккумулятора. См. главу **Индикации состояния литий-ионного аккумулятора**.

В случае неисправностей, которые не указаны в этой таблице или которые вы не можете устранить самостоятельно, обращайтесь в ближайший сервисный центр **Hilti**.

Неисправность	Возможная причина	Решение
Светодиодные индикаторы аккумулятора ничего не показывают	Дефект аккумулятора	▶ Обратитесь в сервисный центр Hilti .
Не включается/заблокирован выключатель.	Неисправность отсутствует (функция системы безопасности).	▶ Нажмите кнопку блокировки включения.



Неисправность	Возможная причина	Решение
Резко падает частота вращения.	Разрядите аккумулятор.	► Зарядите аккумулятор.
	Чрезмерное усилие подачи.	► Уменьшите усилие подачи и снова включите электроинструмент.
Опилки не отводятся и оседают на опорной плите.	Канал для отвода опилок забит.	► Очистите канал для отвода опилок. → страница 231
После блокировки режущего круга электроинструмент автоматически не запускается.	Сработала система защиты от перегрузки (электродвигателя).	► Нажмите кнопку блокировки включения и выключатель еще раз.
При установке аккумулятора не слышно характерного щелчка.	Грязь на элементах фиксации аккумулятора.	► Очистите фиксирующий выступ и установите аккумулятор повторно.
Электроинструмент вибрирует сильнее, чем обычно.	Режущий круг установлен неправильно.	► Демонтируйте режущий круг и установите его снова.

10 Утилизация

ПРЕДУПРЕЖДЕНИЕ

Опасность травмирования вследствие неправильной утилизации! Опасность для здоровья вследствие выхода газов или жидкостей.

- Не пересылайте поврежденные аккумуляторы!
- Закрывайте аккумуляторные контакты не проводящим ток материалом, чтобы избежать коротких замыканий.
- Утилизируйте аккумуляторы так, чтобы исключить их попадание в руки детей.
- Утилизируйте аккумулятор через ближайший **Hilti Store** или обратитесь в специализированную фирму по утилизации.

Большинство материалов, из которых изготовлены изделия **Hilti**, подлежат вторичной переработке. Перед утилизацией следует тщательно рассортировать материалы (для удобства их последующей переработки). Во многих странах фирма **Hilti** уже организовала прием бывших в использовании электрических и электронных устройств (инструментов, приборов) для утилизации. Дополнительную информацию по этому вопросу можно получить в отделе по обслуживанию клиентов или у консультантов по продажам фирмы **Hilti**.



- Не выбрасывайте электрические инструменты, электронные устройства/приборы и аккумуляторы вместе с обычным мусором!

11 Гарантия производителя

- С вопросами по поводу гарантийных условий обращайтесь в ближайшее представительство **Hilti**.

12 Дополнительная информация

Дополнительную информацию относительно управления, технического оснащения, защиты окружающей среды и повторного использования см. по следующей ссылке: qr.hilti.com/manual?id=2276609&id=2276671

Эта ссылка также приводится в конце документа в виде QR-кода.



Оригінальна інструкція з експлуатації

1 Інформація щодо інструкції з експлуатації

1.1 Про цю інструкцію з експлуатації

- Перш ніж розпочинати роботу з інструментом, прочитайте цю інструкцію з експлуатації. Це є передумовою безпечної роботи та відсутності несправностей під час застосування інструмента.
- Дотримуйтеся попереджувальних вказівок та вказівок з техніки безпеки, наведених у цій інструкції з експлуатації та на корпусі інструмента.
- Завжди зберігайте інструкцію з експлуатації поблизу виробу та передавайте його іншим особам тільки разом із цією інструкцією з експлуатації.

1.2 Пояснення символів

1.2.1 Попереджувальні вказівки

Попереджувальні вказівки інформують користувача про фактори небезпеки, пов'язані із застосуванням інструмента. Використовуються такі сигнальні слова:

НЕБЕЗПЕКА

НЕБЕЗПЕКА !

- ▶ Указує на безпосередню небезпеку, що може призвести до отримання тяжких тілесних ушкоджень або навіть до смерті.

ПОПЕРЕДЖЕННЯ

ПОПЕРЕДЖЕННЯ !

- ▶ Указує на потенційно небезпечну ситуацію, яка може призвести до отримання тяжких тілесних ушкоджень або навіть смерті.

ОБЕРЕЖНО

ОБЕРЕЖНО !

- ▶ Указує на потенційно небезпечну ситуацію, яка може призвести до отримання тілесних ушкоджень або до матеріальних збитків.

1.2.2 Символи в інструкції з експлуатації

У цій інструкції з експлуатації використовуються такі символи:

	Дотримуйтеся вказівок, наведених в інструкції з експлуатації
	Вказівки щодо експлуатації та інша корисна інформація
	Поводження з матеріалами, придатними для вторинної переробки
	Не викидайте електроінструменти і акумуляторні батареї у баки для побутового сміття
	Hilti Літій-іонна акумуляторна батарея
	Hilti Зарядний пристрій

1.2.3 Символи на ілюстраціях

На ілюстраціях використовуються такі символи:

	Цифрами позначаються відповідні ілюстрації, наведені на початку цієї інструкції з експлуатації.
	Нумерація відображає послідовність робочих кроків на ілюстраціях та може відрізнитися від нумерації у тексті.
	Номера позицій, наведені на оглядовій ілюстрації, відповідають номерам у легенді, що представлена у розділі «Огляд продукту».



	Цей символ позначає аспекти, на які слід звернути особливу увагу під час застосування інструмента.
--	--

1.3 Символи, що обумовлені типом інструмента

1.3.1 Символи

На інструменті можуть бути наведені такі символи:

n_0	Номінальна частота обертання під час холостого ходу
---	Постійний струм
➔	Стрілка, що позначає напрям обертання
RPM	Оберти на хвилину
∅	Діаметр
	Пилальний диск
	Інструмент підтримує бездротову передачу даних та є сумісним із платформами iOS та Android.
	Якщо ця мітка проставлена на інструменті, це означає, що інструмент був сертифікований цим органом сертифікації для ринку США й Канади відповідно до стандартів, що застосовуються.

1.3.2 Додаткові символи для акумуляторних інструментів

На інструменті наведені такі символи:

	Використовуваний тип літій-іонної акумуляторної батареї Hilti . Дотримуйтеся вказівок, наведених у розділі «Використання за призначенням».
Li-Ion	Літій-іонна акумуляторна батарея
	Ніколи не використовуйте акумуляторну батарею у якості ударного інструмента.
	Не допускайте падіння акумуляторної батареї. Не використовуйте акумуляторну батарею, яка зазнала ударного навантаження або була пошкоджена іншим чином.

1.3.3 Наказові знаки

На інструменті наведені такі наказові знаки:

	Використовуйте захисні окуляри
--	--------------------------------

1.4 Інформація про інструмент

HILTI Інструменти призначені для професійного використання, а тому їхню експлуатацію, технічне обслуговування та ремонт слід доручати лише авторизованому персоналу зі спеціальною підготовкою. Цей персонал повинен бути спеціально проінструктований про можливі ризики. Інструмент та допоміжне приладдя можуть стати джерелом небезпеки у разі їхнього неправильного застосування некваліфікованим персоналом або у разі використання не за призначенням.

Тип та серійний номер зазначені на заводській табличці.

- Перелишіть серійний номер у наведену нижче таблицю. При оформленні запитів до нашого представництва та до сервісної служби вкажіть інформацію про інструмент.

Інформація про інструмент

Циркулярна пила	SC 5ML-22
Версія:	01
Серійний номер:	



1.5 Сертифікат відповідності

Виробник зі всією належною відповідальністю заявляє, що описаний у цьому документі інструмент відповідає чинному законодавству і стандартам. Копія сертифіката відповідності наведена у кінці цього документа.

Технічна документація зазначена нижче:

Hilti Entwicklungsgesellschaft mbH | Zulassung Geräte | Hiltistraße 6 | 86916 Kaufering, DE

2 Безпека

2.1 Загальні вказівки з техніки безпеки при роботі з електроінструментами

⚠ ПОПЕРЕДЖЕННЯ! Уважно прочитайте усі вказівки та інструкції з техніки безпеки, ознайомтеся з малюнками та технічними даними цього електроінструмента. Щонайменше недотримання наведених нижче вказівок може призвести до ураження електричним струмом, займання та/або отримання тяжких травм.

Збережіть всі інструкції та вказівки з техніки безпеки – вони можуть знадобитися Вам у майбутньому.

Термін «електроінструмент», який використовується у вказівках з техніки безпеки, позначає як електроінструменти, що працюють від електричної мережі (із кабелем живлення), так і електроінструменти, що працюють від акумуляторної батареї (без кабелю живлення).

Безпека на робочому місці

- ▶ **Дбайте про чистоту та достатнє освітлення робочого місця.** Безлад на робочому місці та недостатнє освітлення можуть стати причиною нещасних випадків.
- ▶ **Не працюйте з електроінструментом у вибухонебезпечному середовищі, що містить легкозаймисті рідини, гази або пил.** Під час роботи електроінструментів утворюються іскри, від яких можуть зайнятися легкозаймисті випари або пил.
- ▶ **Подбайте про те, щоб під час використання електроінструмента поблизу не було дітей та сторонніх осіб.** Щонайменше відволікання може призвести до втрати контролю над інструментом.

Електрична безпека

- ▶ **Штепсельна вилка електроінструмента повинна підходити до розетки живлення. Забороняється вносити зміни до конструкції штепсельної вилки. Не дозволяється застосовувати перехідні штепсельні вилки в електроінструментах із захисним заземленням.** У разі використання оригінальних штепсельних вилок і відповідних розеток знижується ризик ураження електричним струмом.
- ▶ **Під час роботи намагайтеся не торкатися заземлених поверхонь, наприклад труб, радіаторів опалення, печей та холодильників.** Якщо Ваше тіло перебуває в контакт з системою заземлення, існує підвищений ризик ураження електричним струмом.
- ▶ **Захищайте електроінструменти від дощу та вологи.** У разі проникнення води в електроінструмент підвищується ризик ураження електричним струмом.
- ▶ **Використовуйте з'єднувальний кабель тільки за призначенням, не переносьте за нього електроінструмент, не користуйтеся ним для підвішування інструмента та не тримайтеся за нього, дістаючи штепсельну вилку з розетки.** Оберігайте з'єднувальний кабель від впливу високих температур, від дії мастил та контакту з гострими кромками або рухомими частинами інструмента. Пошкоджені або заплутані з'єднувальні кабелі підвищують ризик ураження електричним струмом.
- ▶ **Працюючи з електроінструментом під відкритим небом, використовуйте лише подовжувальний кабель, придатний для зовнішнього застосування.** Використання подовжувального кабелю, призначеного для зовнішнього застосування, зменшує ризик ураження електричним струмом.
- ▶ **Якщо неможливо уникнути експлуатації електроінструмента за умов підвищеної вологості, використовуйте автомат захисту від струму витоку.** Використання автомата захисту від струму витоку зменшує ризик ураження електричним струмом.

Безпека персоналу

- ▶ **Будьте уважними, зосередьтеся на виконуваній операції, до роботи з електроінструментом ставтеся серйозно. Не користуйтеся електроінструментом, якщо Ви втоmlені або перебуваєте під дією наркотичних речовин, алкоголю або лікарських засобів.** Під час роботи з електроінструментом не відволікайтеся ні на мить, оскільки це може призвести до отримання серйозних травм.
- ▶ **Використовуйте засоби індивідуального захисту і завжди надягайте захисні окуляри.** Використання засобів індивідуального захисту, наприклад респіратора, захисного взуття на нековзній



підшві, захисного шолома або шумозахисних навушників – залежно від різновиду електроінструмента та особливостей його застосування – зменшує ризик травмування.

- ▶ **Уникайте випадкового вмикання електроінструмента.** Переконайтеся в тому, що електроінструмент вимкнений, перш ніж вставляти штепсельну вилку в розетку живлення та/або приєднувати акумулятор, піднімати електроінструмент або переносити його. Якщо під час перенесення електроінструмента тримати палець на вимикачі або приєднувати інструмент до джерела живлення увімкненим, це може призвести до нещасного випадку.
- ▶ **Перш ніж вмикати електроінструмент, від'єднайте від нього все налагоджувальне приладдя або гайкові ключі.** Приладдя або ключ, що знаходяться в обертовому вузлі інструмента, можуть стати причиною отримання травм.
- ▶ **Уникайте виконання роботи в незручній позі.** Під час виконання робіт ставайте в стійку позу і намагайтеся повсякчас утримувати рівновагу. Це дозволить Вам більш упевнено контролювати електроінструмент у разі виникнення несподіваних обставин.
- ▶ **Надягайте відповідний робочий одяг.** Не надягайте для роботи занадто просторий одяг та прикраси. Слідкуйте за тим, щоб волосся, одяг та робочі рукавиці знаходилися подалі від обертових частин інструмента. Просторий одяг, прикраси або довге волосся можуть бути захоплені рухомими частинами інструмента.
- ▶ **Якщо передбачена можливість установлення системи пиловидалення та пилозбірників, обов'язково переконайтеся в тому, що вони правильно приєднані й використовуються належним чином.** Застосування системи видалення пилу дозволяє зменшити негативний вплив пилу на персонал.
- ▶ **Не можна нехтувати правилами безпеки під час роботи з електроінструментами навіть у тому випадку, коли Ви добре знайомі з тим чи іншим електроінструментом.** Якщо користуватися інструментом необережно, лише малої частки секунди може бути достатньо для отримання тяжких травм.

Використання електроінструмента та належний догляд за ним

- ▶ **Не допускайте перенавантаження інструмента.** Завжди використовуйте електроінструмент, призначений для виконання відповідної роботи. При використанні належного електроінструмента забезпечуються більш висока якість та безпека виконання робіт у вказаному діапазоні продуктивності.
- ▶ **Не використовуйте електроінструмент із пошкодженим вимикачем.** Електроінструмент, який неможливо вмикати або вимикати, є небезпечним і підлягає ремонту.
- ▶ **Перш ніж розпочинати налаштування інструмента, виконувати заміну приладдя або робити перерву в роботі, не забудьте виняти штепсельну вилку з розетки та/або виїняти з інструмента змінну акумуляторну батарею.** Такий запобіжний захід допоможе уникнути випадкового вмикання електроінструмента.
- ▶ **Електроінструменти, що не використовуються, зберігайте в недоступному для дітей місці.** Не дозволяйте користуватися інструментом особам, які не ознайомлені з ним або не прочитали ці вказівки. У руках недосвідчених людей електроінструменти являють собою серйозну небезпеку.
- ▶ **Електроінструменти та їх приладдя потребують дбайливого догляду.** Ретельно перевіряйте, чи бездоганно працюють та чи не заклинюють рухомі частини, чи не зламалися або не зазнали інших пошкоджень деталі, від яких залежить справна робота електроінструмента. Перед початком роботи з інструментом пошкоджені деталі слід відремонтувати. Багатьох нещасних випадків можна уникнути за умови належного технічного обслуговування електроінструментів.
- ▶ **Слідкуйте за тим, щоб ріжучі інструменти завжди залишалися чистими та належним чином заточеними.** Дбайливо доглянутий ріжучий інструмент із гострими різальними кромками не так часто заклинюється, і з ним легше працювати.
- ▶ **Під час експлуатації електроінструмента, приладдя до нього, робочих інструментів тощо дотримуйтеся наведених у цьому документі вказівок.** При цьому завжди враховуйте умови в місці виконання робіт та дії, яких вимагає поставлене завдання. Використання електроінструментів не за призначенням може призвести до виникнення небезпечних ситуацій.
- ▶ **Слідкуйте за тим, щоб поверхні рукояток були чистими та сухими, та не допускайте їхнього забруднення мастилом.** Якщо поверхні рукояток слизькі, це унеможливіло впевнене контролювання електроінструмента у непередбачених ситуаціях.

Використання акумуляторного інструмента та належний догляд за ним

- ▶ **Для заряджання акумуляторних батарей застосовуйте лише зарядні пристрої, рекомендовані виробником.** Зарядний пристрій, придатний для заряджання акумуляторних батарей певного типу, може спричинити пожежу, якщо його застосовувати для заряджання акумуляторних батарей інших типів.



- ▶ Для живлення електроінструментів застосовуйте лише спеціально призначені для цього акумуляторні батареї. Застосування інших акумуляторних батарей може призвести до отримання травм і виникнення пожежі.
- ▶ Акумуляторну батарею, яка не використовується, тримайте подалі від канцелярських скріпок, монет, ключів, цвяхів, гвинтів та інших дрібних металевих предметів, які могли б спричинити коротке замикання її контактів. Коротке замикання контактів акумуляторної батареї може призвести до отримання опіків або до виникнення пожежі.
- ▶ У разі неправильного застосування з акумуляторної батареї може пролитися рідина. Уникайте контакту з нею. У разі випадкового контакту цієї рідини зі шкірою негайно промийте уражене місце достатньою кількістю води. Якщо рідина потрапила в очі, рекомендується додатково звернутися по лікарську допомогу. Пролита з акумуляторної батареї рідина може призвести до подразнення шкіри або отримання опіків.
- ▶ Не використовуйте акумуляторну батарею, якщо вона пошкоджена або якщо її конструкція була змінена. Пошкоджені або модифіковані акумуляторні батареї вкрай ненадійні та становлять небезпеку пожежі, вибуху або травмування.
- ▶ Не піддавайте акумуляторну батарею впливу вогню або високих температур. Вогонь або температури понад 130 °C (265 °F) можуть спричинити вибух.
- ▶ Дотримуйтеся вказівок щодо заряджання. Ніколи не заряджайте акумуляторну батарею або акумуляторний інструмент в умовах, що виходять за межі температурного діапазону, зазначеного в інструкції з експлуатації. Неналежне заряджання або заряджання за межами зазначеного температурного діапазону може призвести до руйнування акумуляторної батареї та підвищує ризик займання.

Сервісне обслуговування

- ▶ Доручайте ремонт електроінструмента лише кваліфікованому персоналу зі спеціальною підготовкою за умови використання тільки оригінальних запасних частин. Це забезпечить функціональність інструмента.
- ▶ Забороняється здійснювати технічне обслуговування пошкоджених акумуляторних батарей. У будь-яких випадках технічне обслуговування акумуляторних батарей повинен здійснювати виробник або уповноважена служба технічного обслуговування.

2.2 Указівки з техніки безпеки для всіх пилок

Процес пиляння

- ▶ **⚠ НЕБЕЗПЕКА:** Не наближайте руки до робочої зони та до пиляльного диска. Утримуйте інструмент другою рукою за додаткову рукоятку або за корпус двигуна. Якщо тримати інструмент обома руками, виключається ризик їх травмування пиляльним диском.
- ▶ Не беріться за нижню частину оброблюваної деталі. Захисний кожух не може захистити Вас від пиляльного диска під оброблюваною деталлю.
- ▶ Відрегулюйте глибину пропилу залежно від товщини оброблюваної деталі. Пиляльний диск повинен виступати з-під нижньої поверхні деталі менше ніж на висоту зубця диска.
- ▶ Не утримуйте розпилювану деталь у руці та не підпірайте її ногою. Закріпіть оброблювану деталь на стійкій основі. Слід надійно закріплити оброблювану деталь, щоб уникнути її контакту з тілом працівника, а також мінімізувати ймовірність заклинювання пиляльного диска та втрати контролю за інструментом.
- ▶ Утримуйте електроінструмент тільки за ізольовані поверхні рукояток, тому що під час роботи він може випадково натрапити на приховану електропроводку. У разі контакту з електричним дротом незахищені металеві частини електроінструмента також потрапляють під напругу, що може призвести до враження електричним струмом.
- ▶ Під час виконання подовжного розпилу завжди використовуйте упор або напрямну. Це дозволить покращити точність розпилу та зменшити вірогідність защемлення пиляльного диска.
- ▶ Завжди використовуйте пиляльні диски належного розміру з відповідним посадочним отвором (наприклад, зіркоподібним або круглим). Якщо пиляльний диск не відповідає кріпильному елементу пилки, він обертається нерівномірно, що може призвести до втрати контролю над інструментом.
- ▶ Ніколи не використовуйте пошкоджені або неправильно підібрані шайби або кріпильні гвинти для пиляльного диска. Шайби та кріпильні гвинти, які використовуються із пиляльними дисками, були спеціально розроблені для конкретної пилки, що дозволяє забезпечити оптимальну потужність та експлуатаційну надійність інструмента.



Віддача: причини і відповідні вказівки з техніки безпеки

- Віддача являє собою несподівану для працівника реакцію, що виникає внаслідок заїдання, заклинювання або неправильного вирівнювання пиляльного диска та призводить до того, що інструмент неконтрольовано відскакує від оброблюваної деталі в напрямку користувача;
- якщо пиляльний диск заїдає або заклинюється в пропили та з цієї причини повністю зупиняється, то за рахунок зусиль двигуна пилку ривком викидає в напрямку користувача;
- якщо пиляльний диск перекошений або неправильно вирівняний у пропили, зубці задньої кромки пиляльного диска можуть зачепитися за поверхню оброблюваної деталі, внаслідок чого пиляльний диск із силою викидається з пропили й ривком зміщується в напрямку користувача.

Віддача є наслідком неправильного або помилкового використання пилки. За умови дотримання відповідних заходів безпеки, що перераховані нижче, цього явища можна уникнути.

- ▶ **Надійно тримайте пилку обома руками, вибравши таке положення тіла і рук, у якому Ви зможете амортизувати віддачу інструмента. Завжди перебувайте збоку від пиляльного диска – ніколи не розміщуйте його безпосередньо перед собою.** У разі виникнення віддачі циркулярну пилку може з силою відкинути назад, однак оператор може контролювати віддачу, вживши відповідних запобіжних заходів.
- ▶ **Якщо пиляльний диск защемлений або якщо Ви перериваєте роботу, вимкніть пилку та надійно утримуйте її в оброблюваному матеріалі, доки пиляльний диск не зупиниться повністю. Поки пиляльний диск продовжує обертатись, не тягніть пилку до себе та не намагайтеся дістати її з оброблюваної деталі – інакше це може призвести до віддачі.** З'ясуйте й усуньте причину защемлення пиляльного диска.
- ▶ **Перед повторним вмиканням пилки, яка залишилася в оброблюваній деталі, відцентруйте пиляльний диск у пропили та перевірте, чи не застрягли зубці пилки в деталі.** Якщо пиляльний диск заклинило, то повторне вмикання інструмента може спричинити віддачу або із силою викинути диск із пропили.
- ▶ **Під плити великого розміру встановлюйте підпірки, щоб зменшити ризик віддачі в разі защемлення пиляльного диска.** Плити великого розміру можуть прогинатися під дією власної ваги. Такі плити необхідно підтримувати з обох боків, як поблизу місця пропили, так і біля країв.
- ▶ **Не використовуйте затуплені або пошкоджені пиляльні диски.** Пиляльні диски із затупленими або неправильно розведеними зубцями сприяють появі сильного тертя у занадто вузькому пропили, що призводить до защемлення дисків та виникнення віддачі.
- ▶ **Перш ніж починати роботу, затягніть пристрої для встановлення кута та глибини різання.** Якщо їх налаштування зміняться під час роботи, це може призвести до защемлення пиляльного диска та до віддачі.
- ▶ **Будьте надзвичайно обережні під час пиляння стін або інших об'єктів, протилежну сторону яких Ви не можете бачити.** Під час урізного пиляння може статися віддача через блокування пиляльного диска прихованими у матеріалі об'єктами.

Функціонування нижнього захисного кожуха

- ▶ **Кожного разу перед початком використання інструмента необхідно переконатися, що нижній захисний кожух закривається належним чином.** Пилкою заборонено користуватися, якщо нижній захисний кожух рухається недостатньо вільно або закривається не відразу. Ніколи не затискайте й не закріплюйте нижній захисний кожух у відкритому положенні. У разі випадкового падіння пилки на підлогу нижній захисний кожух може деформуватися. Відкрийте захисний кожух за допомогою зворотного важеля і переконайтеся в тому, що захисний кожух вільно рухається і не торкається пиляльного диска та інших частин інструмента при всіх можливих налаштуваннях кута та глибини різання.
- ▶ **Регулярно перевіряйте справну роботу пружини нижнього захисного кожуха. Перш ніж розпочинати роботу, виконайте технічне обслуговування інструмента, якщо його нижній захисний кожух і пружина працюють неналежним чином.** Через пошкодження деталей, накопичення липкого бруду або тисни нижній захисний кожух буде спрацьовувати із затримкою.
- ▶ **Відкривати нижній захисний кожух вручну дозволяється лише у разі виконання спеціальних розрізів, наприклад під час урізного пиляння та різання під кутом.** Відкрийте нижній захисний кожух за допомогою зворотного важеля і відпустіть його, коли пиляльний диск увійде в оброблювану деталь. Під час всіх інших пиляльних робіт нижній захисний кожух повинен працювати автоматично.
- ▶ **Не кладіть пилку на верстат або на підлогу, якщо пиляльний диск не прикритий нижнім захисним кожухом.** Незахищений пиляльний диск, що продовжує обертатися за інерцією, рухається проти напрямку пиляння і пиляє все, на що натрапить. Враховуйте при цьому час роботи пилки за інерцією.



2.3 Додаткові вказівки з техніки безпеки

Безпека персоналу

- ▶ Вносити будь-які зміни до конструкції інструмента або приладдя заборонено.
- ▶ Під час роботи з електроінструментом використовуйте захисні пристрої, що входять до комплекту постачання.
- ▶ Якщо Ви експлуатуєте електроінструмент без системи видалення пилу, то під час виконання робіт в умовах підвищеного пилоутворення необхідно завжди користуватися легким респіратором.
- ▶ Завжди міцно тримайте електроінструмент обома руками за передбачені для цього рукоятки.
- ▶ Використовуйте захисні навушники. Тривалий вплив шуму може призвести до втрати слуху.
- ▶ Щоб під час роботи у Вас не затерпали руки, робіть перерви та виконуйте вправи на розслаблення і розминання пальців з метою покращення кровообігу в них.
- ▶ Використання електроінструмента вимагає певної фізичної сили. Крім того, інструмент не призначений для використання особами, які не пройшли належний інструктаж.
- ▶ Вмикайте електроінструмент лише на робочому місці та тільки після того, як Ви встановили його у робоче положення.
- ▶ Від'єднайте акумуляторну батарею у разі виникнення проблем з електроінструментом, під час заміни робочих інструментів або приладдя, а також на час зберігання або транспортування електроінструмента.
- ▶ Ніколи не працюйте з електроінструментом над головою.
- ▶ Не гальмуйте електроінструмент шляхом бокового притискання його пиляльного диска.
- ▶ Перед установленням акумуляторної батареї переконайтеся, що пилка вимкнена, а функція блокування від увімкнення активована. Це допоможе уникнути травмування внаслідок непередбаченого увімкнення електроінструмента.
- ▶ Не торкайтеся затискного фланця та затискного гвинта на увімкненому електроінструменті.
- ▶ Перш ніж відкласти електроінструмент у бік, зачекайте, доки він не зупиниться повністю.
- ▶ Перш ніж замінювати робочий інструмент, зачекайте, доки електроінструмент не охолоне.
- ▶ Забороняється натискати кнопку блокування шпинделя до повної зупинки пиляльного диска.
- ▶ Не направляйте електроінструмент на інших людей.
- ▶ Функція блокування від увімкнення завжди повинна бути активована, коли Ви замінюєте приладдя або акумуляторну батарею, готуєте електроінструмент до транспортування або ставите його на зберігання.
- ▶ Завжди використовуйте пиляльний диск, який відповідає оброблюваному матеріалу та його властивостям.
- ▶ Вибираючи зусилля подачі, враховуйте параметри пиляльного диска та властивості оброблюваного матеріалу. Так Ви уникнете блокування пиляльного диска, яке може призвести до віддачі.
- ▶ Металева стружка гостра та може спричинити травми. Носіть закритий одяг, оскільки стружка не повинна потрапляти усередину рукавиць, взуття або інших елементів одягу.
- ▶ Слідкуйте за тим, куди відлітає металева стружка. Стружка гаряча, тому вона може спричинити займання, опіки або порізи.
- ▶ Уникайте перегрівання кінців зубців пилки.
- ▶ Гранично припустима частота обертання змінного робочого інструмента не повинна бути меншою за максимальну частоту обертання, зазначену на електроінструменті. Приладдя, що обертається з частотою більше припустимої, може зруйнуватися або відлетіти.
- ▶ Не виконуйте роботу у значно запиленому середовищі.
- ▶ Пил, який утворюється під час шліфування, обробки наждачним папером, різання та свердління певних матеріалів, може містити небезпечні хімічні речовини. Деякі приклади таких матеріалів: свинець або фарби на основі свинцю; цегла, бетон та інші матеріали, що використовуються для споруджування стін, зокрема природний камінь та інші речовини, які містять силікати; певні види деревини, зокрема дуб або бук, а також деревина, яка пройшла хімічну обробку; азбест або матеріали, що містять азбест. Визначайте рівень впливу пилу на оператора та осіб, які знаходяться поблизу, приймаючи до уваги клас безпеки оброблюваних матеріалів. Вживайте потрібних заходів, щоб утримувати вплив пилу на мінімально можливому рівні, зокрема використовуйте систему видалення пилу або відповідний респіратор. До загальних заходів, спрямованих на зменшення впливу пилу, належать такі:
 - ▶ виконання робіт на добре провітрюваній ділянці;
 - ▶ уникнення тривалого контакту з пилом;
 - ▶ недопущення контакту пилу з обличчям та тілом;
 - ▶ використання захисного одягу, а також миття засмічених ділянок водою з милом.



- ▶ Завжди користуйтеся респіратором, який відповідає типу виконуваної роботи.
- ▶ Перш ніж розпочинати роботу, з'ясуйте клас небезпеки пилу, що при цьому буде утворюватися. Використовуйте будівельний пилосос затвердженого класу захисту, що відповідає місцевим вимогам щодо захисту від пилу.
- ▶ Дотримуйтеся національних вимог з охорони праці.
- ▶ Використовуйте затискний пристрій або інші належні засоби, які дозволяють надійно зафіксувати оброблювану заготовку у стійкому положенні. Якщо утримувати оброблювану заготовку рукою або іншими частинами тіла, це не забезпечить її належну фіксацію, внаслідок чого Ви можете втратити контроль над інструментом. Стороннім особам також забороняється утримувати заготовку.
- ▶ Не дивіться безпосередньо на світлодіодне підсвічування та не направляйте його в обличчя іншим особам.
- ▶ Небезпека травмування в результаті падіння інструментів та/або приладдя. Перш ніж розпочинати роботу, перевірте, чи надійно закріплене приладдя.
- ▶ Підводьте ручну циркулярну пилку до оброблюваної деталі тільки в увімкненому стані.
- ▶ Використовуйте тільки ті пиляльні диски, які рекомендовані компанією Hilti і відповідають стандарту EN 847-1.

Електрична безпека

- ▶ Перед початком роботи перевіряйте робоче місце на наявність прихованих електричних кабелів, газових та водопровідних труб, наприклад за допомогою металодетектора. Відкриті металеві деталі електроінструмента можуть стати провідниками електричного струму, якщо, зокрема, під час роботи будуть випадково пошкоджені електричні кабелі. Якщо це станеться, існує підвищена небезпека ураження електричним струмом.

2.4 Застосування акумуляторних батарей та дбайливий догляд за ними

- ▶ **Дотримуйтеся наведених нижче вказівок з техніки безпеки, щоб гарантувати безпечне транспортування та використання літій-іонних акумуляторних батарей.** Невиконання цих вказівок може призвести до подразнення шкіри, серйозних травм внаслідок контакту з корозійними речовинами, а також до хімічних опіків, пожежі та/або вибуху.
- ▶ Користуйтеся лише повністю справними акумуляторними батареями.
- ▶ Обережно поводьтеся з акумуляторними батареями, щоб уникнути їхнього пошкодження або виток рідин, які є дуже небезпечними для здоров'я!
- ▶ Забороняється вносити зміни до конструкції акумуляторних батарей або модифікувати їх!
- ▶ Акумуляторні батареї забороняється розбирати, роздавлювати, нагрівати до температури понад 80 °C (176 °F) або спалювати.
- ▶ Не використовуйте та не заряджайте акумуляторні батареї, які зазнали впливу ударного навантаження або були пошкоджені іншим чином. Регулярно перевіряйте акумуляторні батареї на наявність пошкоджень.
- ▶ Ніколи не використовуйте акумуляторні батареї із вторинних матеріалів або відремонтовані акумуляторні батареї.
- ▶ Не застосовуйте акумуляторну батарею або акумуляторний електроінструмент у якості ударного інструмента.
- ▶ Ніколи не піддавайте акумуляторні батареї впливу прямих сонячних променів, високих температур, іскор або відкритого вогню. Невиконання цієї вимоги може призвести до вибуху.
- ▶ Не торкайтеся полюсів елементів живлення пальцями, робочими інструментами, прикрасами, а також іншими предметами зі струмопровідних матеріалів. Невиконання цієї вимоги може привести до пошкодження акумуляторної батареї, матеріальних збитків і травм.
- ▶ Захищайте акумуляторні батареї від впливу дощу, вологі та рідин. Якщо всередину акумуляторної батареї потрапить волога, це може спричинити коротке замикання, ураження електричним струмом, опіки, пожежу або вибух.
- ▶ Використовуйте акумуляторну батарею тільки з тими електроінструментами та зарядними пристроями, для яких вона призначена. При цьому також дотримуйтеся вказівок, наведених в інструкціях з експлуатації відповідних виробів.
- ▶ Не використовуйте та не зберігайте акумуляторні батареї у вибухонебезпечному середовищі.



- ▶ Якщо акумуляторна батарея гаряча на дотик, вона може бути пошкоджена. Залиште акумуляторну батарею у захищеному від вогню місці на достатній відстані від горючих матеріалів, де за нею можна спостерігати. Зачекайте, доки акумуляторна батарея не охолоне. Якщо через годину акумуляторна батарея все ще залишається гарячою на дотик, це свідчить про її несправність. Зверніться до сервісної служби компанії **Hilti** або ознайомтеся з указівками щодо техніки безпеки та належної експлуатації літій-іонних акумуляторних батарей **Hilti**.

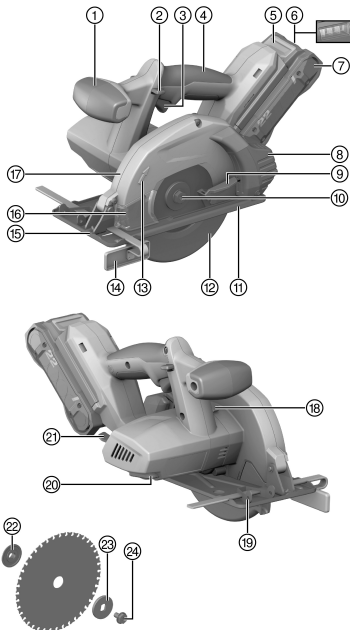


Дотримуйтеся спеціальних указівок щодо транспортування, зберігання та використання літій-іонних акумуляторних батарей. → стор. 249

Ознайомтеся з указівками щодо техніки безпеки та належної експлуатації літій-іонних акумуляторних батарей **Hilti**: для цього відскануйте QR-код, наведений наприкінці цієї інструкції з експлуатації.

3 Опис

3.1 Огляд продукту



- ① Додаткова рукоятка
- ② Кнопка блокування увімкнення
- ③ Вимикач
- ④ Рукоятка
- ⑤ Деблокувальна кнопка акумуляторної батареї
- ⑥ Індикатор статусу акумуляторної батареї
- ⑦ Акумуляторна батарея
- ⑧ Контейнер для стружки
- ⑨ Важіль керування маятниковим захисним кожухом
- ⑩ Приводний шпindel
- ⑪ Опорна плита
- ⑫ Маятниковий захисний кожух
- ⑬ Стрілка, що позначає напрям обертання
- ⑭ Паралельний упор
- ⑮ Указівна стрілка/контроль лінії різання
- ⑯ Світлодіод/оглядове віконце
- ⑰ Захисний кожух
- ⑱ Кнопка блокування шпінделя
- ⑲ Затискний пристрій для паралельного упора
- ⑳ Торцевий шестигранний ключ
- ㉑ Затискний важіль для регулювання глибини пропилу
- ㉒ Кріпильний фланець
- ㉓ Затискний фланець
- ㉔ Затискний гвинт

3.2 Використання за призначенням

Описаний у цьому документі інструмент являє собою акумуляторну циркулярну пилку. Інструмент призначений для пиляння металу або інших аналогічних матеріалів.

Використовуйте тільки ті пиляльні диски, які допущені до експлуатації з цим інструментом та відповідають технічним характеристикам (наприклад, значенням діаметра, частоти обертання, товщини, параметрам матеріалу тощо). Не допускається застосування шліфувальних або відрізних кругів, а також пиляльних дисків із високолегованої швидкорізної сталі (HSS-сталі). Забороняється розпилювати деревину або інші аналогічні матеріали, а також пластик, гіпсокартон, гіпсоволоконні листи та композитні матеріали.

- Використовуйте із цим інструментом лише літій-іонні акумуляторні батареї **Hilti** Nuron типу B 22. Компанія **Hilti** рекомендує використовувати з цим інструментом акумуляторні батареї, зазначені у таблиці наприкінці цієї інструкції з експлуатації.



- Для заряджання цих акумуляторних батарей використовуйте лише зарядні пристрої **Hilti**, інформація про які наведена наприкінці цієї інструкції з експлуатації.

3.3 Комплект постачання

Циркулярна пилка, пиляльний диск, торцевий шестигранний ключ, паралельний упор, контейнер для стружки, інструкція з експлуатації



Інше приладдя, допущене до експлуатації з Вашим інструментом, Ви можете знайти у **Hilti Store** або на веб-сайті www.hilti.group

3.4 Приладдя

Затискний фланець, кріпильний фланець, затискний гвинт

3.5 Варіанти індикації літій-іонної акумуляторної батареї

Літій-іонні акумуляторні батареї **Hilti** Nuron оснащені індикаторами, які можуть відобразити стан заряду, повідомлення про несправності, а також позначати стан акумуляторної батареї.

3.5.1 Індикація стану заряду та повідомлень про несправність



ПОПЕРЕДЖЕННЯ

Ризик отримання травм через падіння акумуляторної батареї!

- ▶ Якщо Ви натиснули на деблокувальну кнопку, коли акумуляторна батарея встановлена в інструмент, будь ласка, переконайтеся, що вона належним чином зафіксована.

Щоб відобразити одну з наведених нижче індикацій, короткочасно натисніть деблокувальну кнопку акумуляторної батареї.

Після приєднання інструмента індикатор постійно показуватиме стан заряду акумуляторної батареї, а також можливі несправності.

Стан	Значення
Чотири (4) світлодіоди постійно горять зеленим кольором	Стан заряду: від 100 % до 71 %
Три (3) світлодіоди постійно горять зеленим кольором	Стан заряду: від 70 % до 51 %
Два (2) світлодіоди постійно горять зеленим кольором	Стан заряду: від 50 % до 26 %
Один (1) світлодіод постійно горить зеленим кольором	Стан заряду: від 25 % до 10 %
Один (1) світлодіод повільно мигає зеленим кольором	Стан заряду: < 10 %
Один (1) світлодіод швидко мигає зеленим кольором	Літій-іонна акумуляторна батарея повністю розряджена. Зарядіть акумуляторну батарею. Якщо після заряджання акумуляторної батареї світлодіод продовжує швидко мигати, будь ласка, зверніться до сервісної служби компанії Hilti .
Один (1) світлодіод швидко мигає жовтим кольором	Літій-іонна акумуляторна батарея або приєднаний до неї інструмент перенавантажені, занадто гарячі або занадто холодні або виникла інша помилка. Зачекайте, доки інструмент і акумуляторна батарея не нагріються або не охолонуть до належної робочої температури, та надалі уникайте перенавантаження інструмента під час використання. Якщо індикація не зникає, будь ласка, зверніться до сервісної служби компанії Hilti .



Стан	Значення
Один (1) світлодіод горить жовтим кольором	Літій-іонна акумуляторна батарея та відповідний інструмент несумісні. Будь ласка, зверніться до сервісної служби компанії Hilti .
Один (1) світлодіод швидко мигає червоним кольором	Літій-іонна акумуляторна батарея заблокована та більше не може використовуватися. Будь ласка, зверніться до сервісної служби компанії Hilti .

3.5.2 Індикація стану акумуляторної батареї

Щоб відобразити індикацію стану акумуляторної батареї, натисніть і утримуйте деблокувальну кнопку протягом більше трьох секунд. Система не встановила жодних потенційних несправностей елемента живлення, обумовлених його неналежним використанням, наприклад падінням, проколюванням, пошкодженням внаслідок впливу високих температур тощо.

Стан	Значення
Усі світлодіоди послідовно загоряються, після чого один (1) світлодіод починає постійно горіти зеленим кольором.	Експлуатацію акумуляторної батареї можна продовжувати.
Усі світлодіоди послідовно загоряються, після чого один (1) світлодіод починає швидко мигати жовтим кольором.	Не вдалося завершити перевірку стану акумуляторної батареї. Повторіть операцію або зверніться до сервісної служби компанії Hilti .
Усі світлодіоди послідовно загоряються, після чого один (1) світлодіод починає постійно горіти червоним кольором.	Якщо використання приєданого інструмента можна продовжувати, це означає, що залишкова ємність акумуляторної батареї становить менше 50 %. Якщо використання приєданого інструмента вже не можна продовжувати, це означає, що строк служби акумуляторної батареї закінчився та її потрібно замінити. Будь ласка, зверніться до сервісної служби компанії Hilti .

3.6 Паралельний упор

Завдяки використанню одноплечого паралельного упора стає можливим виконання точних пропилих вздовж однієї з кромок заготовки або нарізання планок однакової ширини.

Паралельний упор може бути змонтовано з обох боків опорної плити.

4 Технічні дані

4.1 Характеристики інструмента

Номінальна напруга	21,6 В
Маса відповідно до ЕРТА-Procedure 01 без акумуляторної батареї	3,0 кг
Діаметр пиляльного диска	160 мм ... 165 мм
Товщина опорного кільця	1,2 мм
Ширина пропилу	1,6 мм
Посадочний отвір пиляльного диска	20 мм
Номінальна частота обертання на холостому ході	3 500 об/хв
Максимальна глибина пропилу	57 мм
Температура зберігання	-20 °C ... 70 °C
Температура навколишнього середовища під час роботи	-17 °C ... 60 °C



4.2 Акумуляторна батарея

Робоча напруга акумуляторної батареї	21,6 В
Маса акумуляторної батареї	Інформація наведена наприкінці цієї інструкції з експлуатації
Температура навколишнього середовища під час роботи	-17 °C ... 60 °C
Температура зберігання	-20 °C ... 40 °C
Температура акумуляторної батареї на початку процесу заряджання	-10 °C ... 45 °C

4.3 Дані про шум та значення вібрації, виміряні згідно зі стандартом EN 62841

Наведені у цих рекомендаціях значення звукового тиску та вібрації були виміряні згідно з установленою процедурою вимірювання та можуть використовуватися для порівняння електроінструментів. Вони також придатні для попереднього оцінювання шумового та вібраційного навантаження.

Наведені дані обумовлюють переважні сфери застосування електроінструмента. Однак якщо Ви використовуєте його не за призначенням, застосуєте нестандартне приладдя або неналежним чином здійснюєте догляд за інструментом, ці дані можуть відрізнятись від вказаних значень. Це може призвести до помітного збільшення шумового та вібраційного навантаження протягом усього робочого часу.

Для більш точної оцінки шумового та вібраційного навантаження необхідно враховувати також проміжки часу, протягом яких інструмент залишається вимкненим або працює на холостому ході. Це може значно зменшити вібраційне та шумове навантаження протягом усього робочого часу.

Необхідно також вживати додаткових заходів безпеки з метою захисту працівників від дії шуму та/або вібрації, зокрема: проводити своєчасне технічне обслуговування електроінструмента та змінних робочих інструментів до нього, тримати руки у теплі, належним чином організовувати робочий процес.

Дані щодо рівня шуму отримані під час пиляння металу.

Рівень шуму

Рівень шумової потужності (L_{WA})	114 дБ(А)
Похибка для рівня шумової потужності (K_{WA})	3 дБ(А)
Рівень звукового тиску (L_{pA})	103 дБ(А)
Похибка для рівня звукового тиску (K_{pA})	3 дБ(А)

Сумарне значення вібрації

Рівень вібрації, що створюється під час різання металу ($a_{h,m}$)	В 22-85	1,31 м/с ²
	В 22-170	1,21 м/с ²
Похибка (К)	В 22-85	1,5 м/с ²
	В 22-170	1,5 м/с ²

5 Підготовка до роботи



ПОПЕРЕДЖЕННЯ

Ризик отримання травм внаслідок непередбаченого увімкнення інструмента!

- ▶ Перш ніж установлювати акумуляторну батарею, переконайтеся, що відповідний інструмент вимкнений.
- ▶ Від'єднайте акумуляторну батарею, перш ніж задавати налаштування інструмента або заміняти приладдя.

Дотримуйтеся попереджувальних вказівок та вказівок з техніки безпеки, наведених у цьому документі та на корпусі інструмента.

5.1 Заряджання акумуляторної батареї

1. Перед заряджанням акумуляторної батареї прочитайте інструкцію з експлуатації зарядного пристрою.
2. Контакти акумуляторної батареї та зарядного пристрою повинні бути чистими та сухими.



- Заряджайте акумуляторну батарею тільки за допомогою тих зарядних пристроїв, які допущені до застосування з нею. → стор. 242

5.2 Установлення акумуляторної батареї

ПОПЕРЕДЖЕННЯ

Ризик отримання травм внаслідок короткого замикання або падіння акумуляторної батареї!

- ▶ Перш ніж установлювати акумуляторну батарею, переконайтеся, що на контактах батареї та інструмента немає сторонніх предметів.
 - ▶ Завжди перевіряйте, щоб акумуляторна батарея була правильно зафіксована.
- Перед першим використанням акумуляторну батарею слід повністю зарядити.
 - Уставте акумуляторну батарею в інструмент, щоб вона зафіксувалася із чітким характерним звуком.
 - Переконайтеся, що акумуляторна батарея надійно зафіксована в інструменті.

5.3 Виймання акумуляторної батареї

- Натисніть на деблокувальну кнопку акумуляторної батареї.
- Дістаньте акумуляторну батарею з інструмента.

5.4 Захист від падіння з висоти

ПОПЕРЕДЖЕННЯ

Ризик отримання травм внаслідок падіння робочого інструмента та/або приладдя!

- ▶ Використовуйте тільки той страхувальний строп для інструментів **Hilti**, який рекомендований для Вашого інструмента.
- ▶ Перед кожним використанням перевіряйте точку кріплення страхувального стропа для інструментів на наявність можливих пошкоджень.



Дотримуйтеся місцевих указівок щодо виконання робіт на висоті.

У якості пристрою для попередження падіння цього інструмента використовуйте тільки страхувальний строп для інструментів **Hilti** номер #2261971.

- ▶ Закріпіть страхувальний строп на інструменті за допомогою передбаченого для цього вушка, як показано на рисунку. Перевірте надійність кріплення.
- ▶ Закріпіть гачок карабіна на несучій конструкції. Перевірте надійність кріплення гачка карабіна.



Дотримуйтеся вказівок, наведених в інструкції з експлуатації страхувального стропа для інструментів **Hilti**.

5.5 Зняття пиляльного диска 2

ПОПЕРЕДЖЕННЯ

Небезпека отримання опіків і порізів через контакт із пиляльним диском, затискним гвинтом та затискним фланцем Невиконання наведених нижче вказівок може призвести до опіків та порізів.

- ▶ Під час установлення та зняття змінного робочого інструмента завжди використовуйте захисні рукавиці.
- Натисніть і утримуйте кнопку блокування шпинделя (1).
 - Послабте затискний гвинт (2) торцевим шестигранним ключем.
 - Дістаньте затискний гвинт і затискний фланець (3).



4. Відкрийте маятниковий захисний кожух (4) та від'єднайте пиляльний диск (5).



За необхідності кріпильний фланець можна зняти та прочистити.

5.6 Установлення пиляльного диска 5

Перш ніж встановлювати новий пиляльний диск, переконайтеся, що він відповідає технічним вимогам і належним чином заточений. Гострий пиляльний диск є передумовою бездоганного виконання розпилу.

1. Очистьте кріпильний та затискний фланці.
2. Розташуйте кріпильний фланець належним чином та встановіть його на приводний шпindel.
3. Відкрийте маятниковий захисний кожух.
4. Установіть на місце новий пиляльний диск.



Зверніть увагу на стрілки, що знаходяться на пиляльному диску та інструменті. Їх напрям має співпадати.

5. Установіть на місце зовнішній затискний фланець, розташувавши його належним чином.
6. Закрутіть затискний гвинт.
7. Уставте торцевий шестигранний ключ у затискний гвинт пиляльного диска.
8. Натисніть і утримуйте кнопку блокування шпинделя.
9. Затягніть затискний гвинт торцевим шестигранним ключем.
10. Перевірте, чи належним чином установлений пиляльний диск.
11. Уставте торцевий шестигранний ключ у передбачений для нього отвір.

5.7 Установлення глибини пропилу 4

1. Розблокуйте затискний важіль для регулювання глибини пропилу.
2. Злегка підніміть передню частину інструмента і виставте глибину пропилу.
3. Міцно затягніть затискний важіль для регулювання глибини пропилу.

5.8 Установлення паралельного упора 5

1. Стисніть скобу та утримуйте її у такому положенні.
2. Уставте паралельний упор в опорну плиту.
 - Тепер Ви можете відрегулювати ширину пропилу відповідно до характеру виконуваної роботи.
3. Відпустіть скобу.

5.9 Установлення адаптера напрямної шини 6



Адаптер напрямної шини надається у якості приладдя.

1. За необхідності від'єднайте паралельний упор.
2. Розташуйте опорну плиту таким чином, щоб вона увійшла у зачеплення із задніми ребрами адаптера напрямної шини.
3. Установіть опорну плиту в адаптер напрямної шини.
 - Опорна плита щільно закріплена в адаптері напрямної шини.
4. Зафіксуйте адаптер напрямної шини, натиснувши на обидва шибери до упору.

5.10 Спорожнення контейнера для стружки 7



ОБЕРЕЖНО

Ризик отримання травм Небезпека контакту з гарячою або гострою стружкою або з гарячою поверхнею контейнера для збирання стружки!

- Завжди встановлюйте контейнер для збирання стружки, коли обробляєте металеві предмети.
- Завжди використовуйте захисні рукавиці під час зняття й спорожнення контейнера для збирання стружки.



1. Зніміть контейнер для стружки, потягнувши його назад.
2. Розкрийте дві половини контейнера та видаліть з нього стружку.
3. Установіть контейнер для стружки на кожух, щоб контейнер був зафіксований належним чином.

6 Експлуатація

Дотримуйтеся попереджувальних вказівок та вказівок з техніки безпеки, наведених у цьому документі та на корпусі інструмента.

6.1 Увімкнення або вимкнення

Увімкнення

1. Натисніть і утримуйте кнопку блокування увімкнення, після чого натисніть на вимикач.
 - ▶ Кнопку блокування увімкнення можна відпустити, коли Ви утримуєте вимикач у натиснутому положенні.

Вимкнення

2. Відпустіть вмикач/вимикач.
 - ▶ Кнопка блокування увімкнення автоматично повернеться у заблоковане положення.

6.2 Пиляння за розміткою



Дозволяється пиляти лише рівні заготовки, які мають достатньо велику поверхню для встановлення опорної плити.

1. Розташуйте заготовку таким чином, щоб пиляльний диск міг вільно під нею обертатися.
2. Надійно зафіксуйте оброблювану заготовку, щоб вона не могла зміститися.
3. Установіть інструмент на оброблюваний об'єкт переднім краєм опорної плити.
 - ▶ Пиляльний диск не повинен торкатися оброблюваної заготовки.
4. Увімкніть інструмент. → стор. 248
5. Переміщуйте пилку з відповідною швидкістю вздовж розмітки на оброблюваній заготовці.

7 Догляд і технічне обслуговування



ПОПЕРЕДЖЕННЯ

Небезпека травмування під час виконання робіт на інструменті з установленою акумуляторною батареєю!

- ▶ Завжди діставайте з інструмента акумуляторну батарею, перш ніж розпочинати будь-які роботи з догляду та технічного обслуговування!

Догляд за інструментом

- Видаляйте накопичення бруду обережно.
- Якщо конструкцією інструмента передбачені вентиляційні прорізи, обережно прочищайте їх м'якою сухою щіткою.
- Чистьте корпус інструмента тільки вологою тканиною. Не використовуйте миючі засоби, що містять силікон, оскільки вони можуть пошкодити пластмасові деталі.
- Для чищення контактів інструмента використовуйте чисту суху тканину.

Догляд за літій-іонними акумуляторними батареями

- Ніколи не використовуйте акумуляторну батарею із заблокованими вентиляційними прорізами. Обережно прочищайте вентиляційні прорізи м'якою сухою щіткою.
- Уникайте зайвого контакту акумуляторної батареї з пилом або брудом. Ніколи не піддавайте акумуляторну батарею впливу високої вологості (зокрема, не занурюйте її у воду та не залишайте під дощем).

Якщо рідина потрапила всередину акумуляторної батареї, з нею слід поводитися як із пошкодженою акумуляторною батареєю. Ізолюйте акумуляторну батарею у контейнері з незаймистого матеріалу та зверніться до сервісної служби компанії **Hilti**.



- Не допускайте забруднення акумуляторної батареї сторонніми мастильними матеріалами. Слідкуйте за тим, щоб на акумуляторній батареї не накопичувалася занадто велика кількість пилу або бруду. Видаляйте забруднення з акумуляторної батареї м'якою сухою щіткою або чистою сухою тканиною. Не використовуйте миючі засоби, що містять силікон, оскільки вони можуть пошкодити пластмасові деталі.
Не торкайтеся контактів акумуляторної батареї та не видаляйте з них мастильні матеріали, нанесені на заводі виробника.
- Чистьте корпус інструмента тільки вологою тканиною. Не використовуйте миючі засоби, що містять силікон, оскільки вони можуть пошкодити пластмасові деталі.

Технічне обслуговування

- Регулярно перевіряйте усі зовнішні частини інструмента на наявність пошкоджень, а органи керування – на предмет справної роботи.
- Не використовуйте інструмент у разі виявлення пошкоджень та/або порушень функціональності. негайно передайте інструмент до сервісної служби компанії **Hilti** для здійснення ремонту.
- Після завершення робіт з догляду і технічного обслуговування встановіть усі захисні пристрої та перевірте їхню роботу.



Щоб гарантувати належну роботу інструмента, використовуйте тільки оригінальні запасні частини та видаткові матеріали. Рекомендовані компанією **Hilti** запасні частини, видаткові матеріали та приладдя для інструмента Ви можете придбати у найближчому магазині **Hilti Store** або на веб-сайті www.hilti.group

7.1 Чищення захисного пристрою

1. Зніміть пиляльний диск. → стор. 246
2. Обережно прочистьте захисні пристрої сухою щіткою.
3. За допомогою відповідного робочого інструмента видаліть відкладення і стружку, що накопичилися всередині захисних пристроїв.
4. Установіть пиляльний диск. → стор. 247

7.2 Прочищення каналу для відведення стружки

1. Зніміть пиляльний диск. → стор. 246
2. Зніміть контейнер для збирання стружки: для цього потягніть його вгору, щоб від'єднати від напрямних.
3. Прочистьте щіткою канал для відведення стружки.
4. Установіть пиляльний диск. → стор. 247

7.3 Перевірка після проведення догляду і технічного обслуговування

Після проведення догляду і технічного обслуговування перевірте, чи встановлені всі захисні пристрої та чи функціонують вони належним чином.

1. Щоб перевірити маятниковий захисний кожух, відкрийте його повністю за допомогою важеля керування.
 - ▶ Після відпускання важеля керування маятниковий захисний кожух повинен швидко і повністю закритися.
2. Контролюйте функціонування рухомих деталей на наявність ознак заклинювання або зношування.
3. Перевіряйте інструмент на наявність тріщин або інших видимих пошкоджень.

8 Транспортування та зберігання акумуляторних інструментів та акумуляторних батарей

Транспортування



ОБЕРЕЖНО

Непередбачене увімкнення інструмента під час транспортування !

- ▶ На час транспортування завжди діставайте з інструмента акумуляторну батарею!
- ▶ Діставайте акумуляторну(-і) батарею(-і).
- ▶ Ніколи не перевозьте акумуляторні батареї у незапакованому вигляді. Під час перевезення акумуляторні батареї повинні бути захищені від сильних поштовхів та вібрацій, а також ізольовані від



будь-яких струмопровідних матеріалів та від інших акумуляторних батарей. Це дозволить уникнути короткого замикання, яке може статися через контакт полюсів різних акумуляторних батарей. **Дотримуйтеся місцевих правил, які регламентують порядок перевезення акумуляторних батарей.**

- ▶ Забороняється пересилати акумуляторні батареї поштою. Для пересилання непошкоджених акумуляторних батарей зверніться до кур'єрської служби.
- ▶ Перед кожним використанням, а також перед тривалим транспортуванням і після його завершення перевіряйте інструмент та акумуляторні батареї на наявність пошкоджень.

Зберігання



ПОПЕРЕДЖЕННЯ

Непередбачене пошкодження інструмента через несправність акумуляторної батареї або через виток електроліту з акумуляторної батареї !

- ▶ На час зберігання завжди діставайте з інструмента акумуляторну батарею!
- ▶ Зберігайте інструмент та акумуляторні батареї у сухому прохолодному місці. Дотримуйтеся діапазону температур, зазначеного у технічних даних інструмента.
- ▶ Не зберігайте акумуляторні батареї на зарядному пристрої. Після закінчення процесу заряджання завжди від'єднуйте акумуляторну батарею від зарядного пристрою.
- ▶ Не зберігайте акумуляторні батареї на сонці, біля джерел тепла або на підвіконні.
- ▶ Зберігайте інструмент та акумуляторні батареї у сухому місці, недоступному для дітей та сторонніх осіб.
- ▶ Перед кожним використанням, а також перед тривалим зберіганням і після його завершення перевіряйте інструмент та акумуляторні батареї на наявність пошкоджень.

9 Допомога у разі виникнення несправностей

У разі виникнення будь-яких несправностей звертайте увагу на індикатор статусу акумуляторної батареї. Додаткова інформація наведена у розділі «**Варіанти індикації літій-іонної акумуляторної батареї**». У разі виникнення несправностей, які не зазначені у цій таблиці або які Ви не можете погладити самостійно, зверніться до сервісної служби компанії **Hilti**.

Несправність	Можлива причина	Рішення
Індикація світлодіодів акумуляторної батареї відсутня	Акумуляторна батарея несправна	▶ Зверніться до сервісної служби компанії Hilti .
Вимикач неможливо натиснути, або він заблокований.	Відсутність несправності (функція безпеки).	▶ Натисніть кнопку блокування увімкнення.
Частота обертання несподівано швидко зменшується.	Акумуляторна батарея розряджена.	▶ Зарядіть акумуляторну батарею.
	Занадто високе зусилля подачі.	▶ Зменште зусилля подачі та знову увімкніть інструмент.
Стружка не відводиться належним чином і падає на опорну плиту	Канал для відведення стружки.	▶ Прочистьте канал для відведення стружки. → стор. 249
Після блокування пиляльного диска інструмент не вмикається автоматично.	Спрацював захист від перенавантажень.	▶ Ще раз натисніть кнопку блокування увімкнення та головний вимикач інструмента.
Акумуляторна батарея не зафіксується з чітко відчутним клацанням.	Фіксатор акумуляторної батареї засмічений.	▶ Прочистьте зачіпку фіксатора та вставте акумуляторну батарею знову.
Інструмент вібрає сильніше, ніж звичайно.	Невірно встановлений пиляльний диск.	▶ Зніміть пиляльний диск і встановіть його знову.



10 Утилізація



ΠΟΠΕΡΕΔΕΙΧΝΕΝΝΑ

Ризик отримання травм внаслідок неналежної утилізації! Небезпека для здоров'я внаслідок контакту з газами або рідинами, що виходять з акумуляторної батареї.

- ▶ Пошкоджені акумуляторні батареї забороняється пересилати поштою або кур'єрською службою!
- ▶ Закрийте контакти акумуляторних батарей електронепровідним матеріалом, щоб запобігти короткому замиканню.
- ▶ Утилізуйте акумуляторні батареї таким чином, щоб вони не потрапили до рук дітей.
- ▶ Щоб утилізувати акумуляторну батарею, передайте її до найближчого магазину **Hilti Store** або зверніться до представника відповідної компанії з утилізації відходів.



Більшість матеріалів, з яких виготовлено інструменти компанії **Hilti**, придатні для вторинної переробки. Передумовою для їхньої вторинної переробки є належне сортування відходів за типом матеріалу. У багатьох країнах світу компанія **Hilti** приймає старі інструменти для їхньої утилізації. Щоб отримати додаткову інформацію, звертайтеся до сервісної служби компанії **Hilti** або до свого торгового консультанта.



- ▶ Не викидайте електроінструменти, електронні пристрої та акумуляторні батареї у баки для побутового сміття!

11 Гарантійні зобов'язання виробника

- ▶ З питань гарантії, будь ласка, звертайтеся до найближчого партнера компанії **Hilti**.

12 Додаткова інформація

Щоб ознайомитися із додатковою інформацією про застосування й технічне обслуговування інструмента, його вплив на навколишнє середовище, а також про його утилізацію, будь ласка, скористайтеся цим посиланням: qr.hilti.com/manual?id=2276609&id=2276671

Це посилання також наведене наприкінці документа у вигляді QR-коду.

Μετὰφραση οδηγιών χρήσης από το πρωτότυπο

1 Στοιχεία για τις οδηγίες χρήσης

1.1 Σχετικά με τις παρούσες οδηγίες χρήσης

- Πριν από την πρώτη θέση σε λειτουργία διαβάστε αυτές τις οδηγίες χρήσης. Αποτελεί προϋπόθεση για ασφαλή εργασία και απρόσκοπτο χειρισμό.
- Προσέξτε τις υποδείξεις ασφαλείας και προειδοποίησης στις παρούσες οδηγίες χρήσης και στο προϊόν.
- Φυλάξτε τις οδηγίες χρήσης πάντα στο προϊόν και δίνετε το προϊόν σε άλλα πρόσωπα μόνο μαζί με αυτές τις οδηγίες.

1.2 Επεξήγηση συμβόλων

1.2.1 Υποδείξεις προειδοποίησης

Οι υποδείξεις προειδοποίησης προειδοποιούν από κινδύνους κατά την εργασία με το προϊόν. Χρησιμοποιούνται οι ακόλουθες λέξεις επισήμανσης:



ΚΙΝΔΥΝΟΣ

ΚΙΝΔΥΝΟΣ !

- ▶ Για μια άμεσα επικίνδυνη κατάσταση, που οδηγεί σε σοβαρό ή θανατηφόρο τραυματισμό.



ΠΡΟΕΙΔΟΠΟΙΗΣΗ

ΠΡΟΕΙΔΟΠΟΙΗΣΗ !

- ▶ Για μια πιθανά επικίνδυνη κατάσταση, που μπορεί να οδηγήσει σε σοβαρό ή θανατηφόρο τραυματισμό.



ΠΡΟΣΟΧΗ

ΠΡΟΣΟΧΗ !

► Για μια πιθανόν επικίνδυνη κατάσταση, που ενδέχεται να οδηγήσει σε τραυματισμούς ή υλικές ζημιές.

1.2.2 Σύμβολα στις οδηγίες χρήσης

Στις παρούσες οδηγίες χρήσης χρησιμοποιούνται τα ακόλουθα σύμβολα:

	Προσέξτε τις οδηγίες χρήσης
	Υποδείξεις χρήσης και άλλες χρήσιμες πληροφορίες
	Χειρισμός ανακυκλώσιμων υλικών
	Μην πετάτε τα ηλεκτρικά εργαλεία και τις μπαταρίες στον κάδο οικιακών απορριμμάτων
	Hilti Επαναφορτιζόμενη μπαταρία Li-Ion
	Hilti Φορτιστής

1.2.3 Σύμβολα σε εικόνες

Στις εικόνες χρησιμοποιούνται τα ακόλουθα σύμβολα:

	Αυτοί οι αριθμοί παραπέμπουν στην εκάστοτε εικόνα στην αρχή αυτών των οδηγιών χρήσης.
	Η αρίθμηση δείχνει τη σειρά των βημάτων εργασίας στην εικόνα και ενδέχεται να διαφέρει από τα βήματα εργασίας στο κείμενο.
	Οι αριθμοί θέσης χρησιμοποιούνται στην εικόνα Επισκόπηση και παραπέμπουν στους αριθμούς του υπομνήματος στην ενότητα Συνοπτική παρουσίαση προϊόντος .
	Αυτό το σύμβολο έχει σκοπό να επιστήσει ιδιαίτερα την προσοχή σας κατά την εργασία με το προϊόν.

1.3 Σύμβολα ανάλογα με το προϊόν

1.3.1 Σύμβολα

Στο προϊόν μπορεί να χρησιμοποιούνται τα ακόλουθα σύμβολα:

n_0	Ονομαστικός αριθμός στροφών χωρίς φορτίο
	Συνεχές ρεύμα
	Βέλος κατεύθυνσης περιστροφής
RPM	Στροφή ανά λεπτό
\varnothing	Διάμετρος
	Δίσκος
	Το προϊόν υποστηρίζει ασύρματη μεταφορά δεδομένων, που είναι συμβατή με τις πλατφόρμες iOS και Android.
	Εφόσον υπάρχει στο προϊόν, το προϊόν έχει πιστοποιηθεί από αυτή την υπηρεσία πιστοποίησης για την αγορά των ΗΠΑ και του Καναδά σύμφωνα με τα ισχύοντα πρόσωπα.

1.3.2 Πρόσθετα σύμβολα σε επαναφορτιζόμενα προϊόντα

Στο προϊόν χρησιμοποιούνται τα ακόλουθα σύμβολα:

	Σειρά τύπου επαναφορτιζόμενης μπαταρίας Li-Ion Hilti . Προσέξτε τα στοιχεία στο κεφάλαιο Κατάλληλη χρήση .
--	--



Li-Ion	Επαναφορτιζόμενη μπαταρία Li-Ion
	Μην χρησιμοποιείτε την επαναφορτιζόμενη μπαταρία ποτέ ως κρουστικό εργαλείο.
	Μην αφήνετε την επαναφορτιζόμενη μπαταρία να πέσει κάτω. Μην χρησιμοποιείτε μια επαναφορτιζόμενη μπαταρία, η οποία έχει δεχτεί χτύπημα ή έχει υποστεί ζημιά με διαφορετικό τρόπο.

1.3.3 Σύμβολα υποχρέωσης

Στο προϊόν χρησιμοποιούνται τα ακόλουθα σύμβολα υποχρέωσης:

	Χρησιμοποιήστε προστατευτικά γυαλιά
--	-------------------------------------

1.4 Πληροφορίες προϊόντος

Τα προϊόντα της προορίζονται για τον επαγγελματία χρήστη και ο χειρισμός, η συντήρηση και η επισκευή τους επιτρέπεται μόνο από εξουσιοδοτημένο, ενημερωμένο προσωπικό. Το προσωπικό αυτό πρέπει να έχει ενημερωθεί ειδικά για τους κινδύνους που ενδέχεται να παρουσιαστούν. Από το προϊόν και τα βοηθητικά του μέσα ενδέχεται να προκληθούν κίνδυνοι, όταν ο χειρισμός τους γίνεται με ακατάλληλο τρόπο από μη εκπαιδευμένο προσωπικό ή όταν δεν χρησιμοποιούνται με κατάλληλο τρόπο.

Η περιγραφή τύπου και ο αριθμός σειράς αναγράφονται στην πινακίδα τύπου.

- ▶ Αντιγράψτε τον αριθμό σειράς στον ακόλουθο πίνακα. Θα χρειαστείτε τα στοιχεία προϊόντος για ερωτήματα προς την αντιπροσωπεία μας ή το σέρβις μας.

Στοιχεία προϊόντος

Διακοπρίονο	SC 5ML-22
Γενιά:	01
Αρ. σειράς:	

1.5 Δήλωση συμμόρφωσης

Ο κατασκευαστής δηλώνει ως μόνος υπεύθυνος ότι το προϊόν που περιγράφεται εδώ ικανοποιεί την ισχύουσα νομοθεσία και τα ισχύοντα πρότυπα. Ένα αντίγραφο της δήλωσης συμμόρφωσης υπάρχει στο τέλος αυτής της τεκμηρίωσης.

Τα έγγραφα τεχνικής τεκμηρίωσης υπάρχουν εδώ:

Hilti Entwicklungsgesellschaft mbH | Zulassung Geräte | Hiltistraße 6 | 86916 Kaufering, DE

2 Ασφάλεια

2.1 Γενικές υποδείξεις για την ασφάλεια για ηλεκτρικά εργαλεία

⚠ ΠΡΟΕΙΔΟΠΟΙΗΣΗ Διαβάστε όλες τις υποδείξεις ασφαλείας, τις οδηγίες, τις εικόνες και τα τεχνικά χαρακτηριστικά τα οποία υπάρχουν σε αυτό το ηλεκτρικό εργαλείο. Η παράβλεψη των ακόλουθων οδηγιών μπορεί να προκαλέσει ηλεκτροπληξία, πυρκαγιά και/ή σοβαρούς τραυματισμούς.

Φυλάξτε όλες τις υποδείξεις για την ασφάλεια και τις οδηγίες για μελλοντική χρήση.

Ο όρος "ηλεκτρικό εργαλείο" που χρησιμοποιείται στις υποδείξεις για την ασφάλεια αναφέρεται σε ηλεκτρικά εργαλεία που λειτουργούν συνδεδεμένα τα στο ηλεκτρικό δίκτυο (με καλώδιο τροφοδοσίας) και σε ηλεκτρικά εργαλεία που λειτουργούν με επαναφορτιζόμενες μπαταρίες (χωρίς καλώδιο τροφοδοσίας).

Ασφάλεια χώρου εργασίας

- ▶ Διατηρείτε το χώρο εργασίας σας καθαρό και με καλό φωτισμό. Η αταξία στο χώρο εργασίας και οι μη φωτισμένες περιοχές μπορεί να οδηγήσουν σε ατυχήματα.
- ▶ Μην εργάζεστε με το ηλεκτρικό εργαλείο σε περιβάλλον επικίνδυνο για εκρήξεις, στο οποίο υπάρχουν εύφλεκτα υγρά, αέρια ή σκόνη. Από τα ηλεκτρικά εργαλεία δημιουργούνται σπινθήρες, οι οποίοι μπορεί να αναφλέξουν τη σκόνη ή τις αναθυμιάσεις.
- ▶ Κατά τη χρήση του ηλεκτρικού εργαλείου κρατάτε μακριά τα παιδιά και άλλα πρόσωπα. Εάν σας αποσπάσουν την προσοχή, μπορεί να χάσετε τον έλεγχο του εργαλείου.

Ηλεκτρική ασφάλεια

- ▶ Το φως σύνδεσης του ηλεκτρικού εργαλείου πρέπει να ταιριάζει στην πρίζα. Δεν επιτρέπεται σε καμία περίπτωση η μετατροπή του φως. Μη χρησιμοποιείτε αντάπτορες φως μαζί με γειωμένα



ηλεκτρικά εργαλεία. Τα φικς που δεν έχουν υποστεί μετατροπές και οι κατάλληλες πρίζες μειώνουν τον κίνδυνο ηλεκτροπληξίας.

- ▶ **Αποφειγείτε την επαφή του σώματος με γειωμένες επιφάνειες, όπως σωλήνες, καλοριφέρ, ηλεκτρικές κουζίνες και ψυγεία.** Υπάρχει αυξημένος κίνδυνος ηλεκτροπληξίας, όταν το σώμα σας είναι γειωμένο.
- ▶ **Μην εκθέτετε τα ηλεκτρικά εργαλεία σε βροχή ή σε υγρασία.** Η εισχώρηση νερού στο ηλεκτρικό εργαλείο αυξάνει τον κίνδυνο ηλεκτροπληξίας.
- ▶ **Μην χρησιμοποιείτε το καλώδιο σύνδεσης για να μεταφέρετε ή να αναρτήσετε το ηλεκτρικό εργαλείο ή για να τραβήξετε το φικς από την πρίζα.** Κρατάτε το καλώδιο σύνδεσης μακριά από υψηλές θερμοκρασίες, λάδια, αιχμηρές ακμές ή κινούμενα μέρη. Τα ελαττωματικά ή τα περιστραμμένα καλώδια σύνδεσης αυξάνουν τον κίνδυνο ηλεκτροπληξίας.
- ▶ **Όταν εργάζεστε με το ηλεκτρικό εργαλείο σε υπαίθριους χώρους, χρησιμοποιείτε μόνο καλώδια προέκτασης (μπαλαντζές), που είναι κατάλληλα για χρήση σε εξωτερικούς χώρους.** Η χρήση ενός καλωδίου προέκτασης κατάλληλου για χρήση σε υπαίθριους χώρους μειώνει τον κίνδυνο ηλεκτροπληξίας.
- ▶ **Εάν δεν μπορεί να αποφευχθεί η λειτουργία του ηλεκτρικού εργαλείου σε περιβάλλον με υγρασία, χρησιμοποιήστε αυτόματο ρελέ.** Η χρήση ενός αυτόματου ρελέ μειώνει τον κίνδυνο ηλεκτροπληξίας.

Ασφάλεια προσώπων

- ▶ **Να είσαστε πάντα προσεκτικοί, να προσέχετε τι κάνετε και να εργάζεστε με το ηλεκτρικό εργαλείο με περίσκεψη.** Μην χρησιμοποιείτε ηλεκτρικά εργαλεία, όταν είστε κουρασμένοι ή όταν βρίσκεστε υπό την επήρεια ναρκωτικών ουσιών, οινοπνεύματος ή φαρμάκων. Μία στιγμή απροσεξίας κατά τη χρήση του ηλεκτρικού εργαλείου μπορεί να οδηγήσει σε σοβαρούς τραυματισμούς.
- ▶ **Φοράτε προσωπικό εξοπλισμό προστασίας και πάντα προστατευτικά γυαλιά.** Φορώντας προσωπικό εξοπλισμό προστασίας, όπως μάσκα προστασίας από τη σκόνη, αντιλιοσηθικά υποδήματα ασφαλείας, προστατευτικό κράνος ή ωτοασπίδες, ανάλογα με το είδος και τη χρήση του ηλεκτρικού εργαλείου, μειώνεται ο κίνδυνος τραυματισμών.
- ▶ **Αποφειγείτε την ακούσια θέση σε λειτουργία του εργαλείου.** Βεβαιωθείτε ότι είναι απενεργοποιημένο το ηλεκτρικό εργαλείο, πριν το συνδέσετε στην παροχή ρεύματος και/ή πριν τοποθετήσετε την μπαταρία και πριν το μεταφέρετε. Εάν μεταφέροντας το ηλεκτρικό εργαλείο έχετε το δάκτυλό σας στον διακόπτη ή συνδέσετε το εργαλείο στο ρεύμα ενώ ο διακόπτης είναι στο ON, μπορεί να προκληθούν ατυχήματα.
- ▶ **Απομακρύνετε τα εργαλεία ρύθμισης ή τα κλειδιά από το ηλεκτρικό εργαλείο, πριν το θέσετε σε λειτουργία.** Ένα εργαλείο ή κλειδί που βρίσκεται σε κάποιο περιστρεφόμενο εξάρτημα του ηλεκτρικού εργαλείου, μπορεί να προκαλέσει τραυματισμούς.
- ▶ **Αποφύγετε τις αφύσικες στάσεις του σώματος.** Φροντίστε για την ασφαλή στήριξη του σώματός σας και διατηρείτε πάντα την ισορροπία σας. Έτσι μπορείτε να ελέγχετε καλύτερα το ηλεκτρικό εργαλείο σε μη αναμενόμενες καταστάσεις.
- ▶ **Φοράτε κατάλληλα ρούχα.** Μην φοράτε φαρδιά ρούχα ή κοσμήματα. Κρατάτε τα μαλλιά, τα ρούχα και τα γάντια μακριά από περιστρεφόμενα εξαρτήματα. Τα φαρδιά ρούχα, τα κοσμήματα ή τα μακριά μαλλιά μπορεί να παγιδευτούν από περιστρεφόμενα εξαρτήματα.
- ▶ **Εάν υπάρχει η δυνατότητα σύνδεσης συστημάτων αναρρόφησης και συλλογής σκόνης, βεβαιωθείτε ότι είναι συνδεδεμένα και ότι χρησιμοποιούνται σωστά.** Η χρήση συστήματος αναρρόφησης σκόνης μπορεί να μειώσει τους κινδύνους που προέρχονται από τη σκόνη.
- ▶ **Μην εκτιμάτε λάθος την ασφάλεια και μην παραβλέπετε τους κανόνες ασφαλείας για ηλεκτρικά εργαλεία, ακόμη και όταν, μετά από πολλές χρήσεις, έχετε εξοικειωθεί με το ηλεκτρικό εργαλείο.** Από απρόσεκτες ενέργειες μπορούν να προκληθούν σοβαροί τραυματισμοί εντός κλάσματος δευτερολέπτου.

Χρήση και αντιμετώπιση του ηλεκτρικού εργαλείου

- ▶ **Μην υπερφορτίζετε το εργαλείο.** Χρησιμοποιείτε για την εργασία σας το ηλεκτρικό εργαλείο που προορίζεται για αυτήν. Με το κατάλληλο ηλεκτρικό εργαλείο εργάζεστε καλύτερα και με μεγαλύτερη ασφάλεια στην αναφερόμενη περιοχή ισχύος.
- ▶ **Μην χρησιμοποιείτε ποτέ ένα ηλεκτρικό εργαλείο, ο διακόπτης του οποίου είναι χαλασμένος.** Ένα ηλεκτρικό εργαλείο το οποίο δεν μπορεί να τεθεί πλέον σε λειτουργία ή εκτός λειτουργίας είναι επικίνδυνο και πρέπει να επισκευαστεί.
- ▶ **Αποσυνδέστε το φικς από την πρίζα και/ή απομακρύνετε μια αποσπώμενη μπαταρία πριν διεξάγετε ρυθμίσεις στο εργαλείο, αντικαταστήσετε κάποιο αξεσουάρ ή αποθηκεύσετε το εργαλείο.** Αυτό το προληπτικό μέτρο ασφαλείας αποτρέπει την ακούσια εκκίνηση του ηλεκτρικού εργαλείου.
- ▶ **Φυλάξτε τα ηλεκτρικά εργαλεία που δεν χρησιμοποιείτε μακριά από παιδιά.** Μην αφήνετε να χρησιμοποιήσουν το εργαλείο άτομα που δεν είναι εξοικειωμένα με αυτό ή που δεν έχουν διαβάσει αυτές τις οδηγίες χρήσης. Τα ηλεκτρικά εργαλεία είναι επικίνδυνα, όταν χρησιμοποιούνται από άπειρα πρόσωπα.



- ▶ Φροντίζετε σχολαστικά τα ηλεκτρικά εργαλεία και τα αξεσουάρ. Ελέγχετε, εάν τα κινούμενα μέρη λειτουργούν άψογα και δεν μπλοκάρουν, εάν έχουν σπάσει κάποια εξαρτήματα ή έχουν υποστεί τέτοια ζημιά ώστε να επηρεάζεται αρνητικά η λειτουργία του ηλεκτρικού εργαλείου. Δώστε τα χαλασμένα εξαρτήματα για επισκευή πριν χρησιμοποιήσετε ξανά το εργαλείο. Πολλά ατυχήματα οφείλονται σε κακά συντηρημένα ηλεκτρικά εργαλεία.
- ▶ Διατηρείτε τα εξαρτήματα κοπής αιχμηρά και καθαρά. Τα σχολαστικά συντηρημένα εξαρτήματα κοπής με αιχμηρές ακμές κολλάνε σπανιότερα και καθοδηγούνται με μεγαλύτερη ευκολία.
- ▶ Χρησιμοποιείτε το ηλεκτρικό εργαλείο, τα αξεσουάρ, τα εργαλεία ρύθμισης κτλ. σύμφωνα με τις παρούσες οδηγίες. Λαμβάνετε ταυτόχρονα υπόψη τις συνθήκες εργασίας και την προς εκτέλεση εργασία. Η χρήση ηλεκτρικών εργαλείων για εργασίες διαφορετικές από τις προβλεπόμενες μπορεί να οδηγήσει σε επικίνδυνες καταστάσεις.
- ▶ Διατηρείτε τις λαβές και επιφάνειες συγκράτησης στεγνές, καθαρές και απαλλαγμένες από λάδια και γράσα. Οι ολισθηρές λαβές και επιφάνειες συγκράτησης δεν επιτρέπουν ασφαλή χειρισμό και έλεγχο του ηλεκτρικού εργαλείου σε απρόβλεπτες καταστάσεις.

Χρήση και αντιμετώπιση του επαναφορτιζόμενου εργαλείου

- ▶ Φορτίζετε τις μπαταρίες μόνο με φορτιστές που προτείνονται από τον κατασκευαστή. Υπάρχει κίνδυνος πυρκαγιάς σε φορτιστές που είναι κατάλληλοι για ένα συγκεκριμένο είδος μπαταριών, όταν χρησιμοποιούνται με άλλες μπαταρίες.
- ▶ Χρησιμοποιείτε μόνο τις προβλεπόμενες για τα ηλεκτρικά εργαλεία επαναφορτιζόμενες μπαταρίες. Η χρήση άλλων μπαταριών μπορεί να προκαλέσει τραυματισμούς και κίνδυνο πυρκαγιάς.
- ▶ Κρατήστε τις μπαταρίες που δεν χρησιμοποιείτε μακριά από συνδετήρες, κέρματα, κλειδιά, καρφιά, βίδες και άλλα μεταλλικά μικροαντικείμενα, που θα μπορούσαν να προκαλέσουν γεφύρωση των επαφών. Ένα βραχυκύκλωμα μεταξύ των επαφών της μπαταρίας μπορεί να έχει ως συνέπεια εγκαύματα ή πυρκαγιά.
- ▶ Σε περίπτωση λανθασμένης χρήσης μπορούν να διαρρεύσουν υγρά από την μπαταρία. Αποφεύγετε κάθε είδους επαφή. Σε περίπτωση ακούσιας επαφής, ξεπλύνετε με νερό. Εάν τα υγρά έρθουν σε επαφή με τα μάτια σας, επισκεφθείτε επιπρόσθετα ένα γιατρό. Τα υγρά της μπαταρίας ενδέχεται να προκαλέσουν ερεθισμούς ή εγκαύματα στο δέρμα.
- ▶ Μην χρησιμοποιείτε μπαταρίες που έχουν υποστεί ζημιά ή έχουν υποστεί μετατροπές. Οι μπαταρίες που έχουν υποστεί ζημιά ή μετατροπές μπορεί να συμπεριφερθούν απρόβλεπτα και να προκαλέσουν φωτιά, έκρηξη ή κίνδυνο τραυματισμού.
- ▶ Μην εκθέτετε την μπαταρία σε φωτιά ή σε πολύ υψηλές θερμοκρασίες. Η φωτιά ή οι θερμοκρασίες άνω των 130 °C (265 °F) μπορεί να προκαλέσει έκρηξη.
- ▶ Ακολουθήστε όλες τις οδηγίες για τη φόρτιση και μην φορτίζετε την μπαταρία ή το επαναφορτιζόμενο εργαλείο ποτέ εκτός του εύρους θερμοκρασιών που αναφέρεται στο παρόν εγχειρίδιο οδηγιών χρήσης. Η λανθασμένη φόρτιση ή η φόρτιση εκτός του επιτρεπόμενου εύρους θερμοκρασίας μπορεί να καταστρέψει την μπαταρία και να αυξήσει τον κίνδυνο πυρκαγιάς.

Σέρβις

- ▶ Αναθέτετε την επισκευή του ηλεκτρικού εργαλείου μόνο σε κατάλληλο εξειδικευμένο προσωπικό με χρήση μόνο γνήσιων ανταλλακτικών. Με αυτόν τον τρόπο διασφαλίζεται ότι θα διατηρηθεί η ασφάλεια του εργαλείου.
- ▶ Μην συντηρείτε ποτέ μπαταρίες που έχουν υποστεί ζημιά. Κάθε συντήρηση μπαταριών θα πρέπει να πραγματοποιείται μόνο από τον κατασκευαστή ή από εξουσιοδοτημένα σέρβις.

2.2 Υποδείξεις για την ασφάλεια για όλα τα πριόνια

Μέθοδος κοπής

- ▶ **⚠ ΚΙΝΔΥΝΟΣ:** Μην πλησιάζετε τα χέρια σας στην περιοχή κοπής και στον δίσκο. Συγκρατήστε με το άλλο χέρι την πρόσθετη λαβή ή το περίβλημα του μοτέρ. Εάν κρατάτε και με τα δύο χέρια το πριόνι, δεν μπορούν να τραυματιστούν από τον δίσκο.
- ▶ Μην βάζετε τα χέρια κάτω από το υπό επεξεργασία αντικείμενο. Ο προφυλακτήρας δεν μπορεί να σας προστατέψει από τον δίσκο κάτω από το αντικείμενο.
- ▶ Προσαρμόστε το βάθος κοπής στο πάχος του αντικειμένου. Κάτω από το αντικείμενο θα πρέπει να προεξέχει λιγότερο από το ύψος ενός δοντιού.
- ▶ Μην συγκρατείτε το αντικείμενο που θέλετε να κόψετε ποτέ στο χέρι ή στο πόδι σας. Ασφαλίστε το αντικείμενο πάνω σε μια σταθερή υποδοχή. Έχει σημασία να στερεώνετε καλά το αντικείμενο, για να ελαχιστοποιήσετε τον κίνδυνο να έρθει σε επαφή με το σώμα σας, να κολλήσει ο δίσκος ή να χάσετε τον έλεγχο.
- ▶ Πιάνετε το ηλεκτρικό εργαλείο μόνο από τις μονωμένες επιφάνειες συγκράτησης, όταν εκτελείτε εργασίες κατά τις οποίες το ηλεκτρικό εργαλείο ενδέχεται να έρθει σε επαφή με καλυμμένα



ηλεκτρικά καλώδια. Η επαφή με καλώδιο που βρίσκεται υπό τάση θέτει υπό τάση και τα μεταλλικά μέρη του ηλεκτρικού εργαλείου και προκαλεί ηλεκτροπληξία.

- ▶ **Για κατά μήκος κοπή χρησιμοποιείτε πάντα έναν αναστολέα ή έναν ίσιο οδηγό ακμών.** Έτσι βελτιώνεται η ακρίβεια της κοπής και μειώνεται η πιθανότητα να κολλήσει ο δίσκος.
- ▶ **Χρησιμοποιείτε πάντα δίσκους σωστής διάστασης και με κατάλληλη οπή υποδοχής (π.χ. αστεροειδής ή στρογγυλή).** Δίσκοι που δεν ταιριάζουν στα εξαρτήματα τοποθέτησης του πριονιού περιστρέφονται ανομοιόμορφα και προκαλούν απώλεια του ελέγχου.
- ▶ **Μην χρησιμοποιείτε ποτέ βάσεις ή βίδες δίσκων που έχουν υποστεί ζημιά ή λανθασμένες.** Οι βάσεις και οι βίδες δίσκων έχουν σχεδιαστεί ειδικά για το πριόνι σας, για βέλτιστες επιδόσεις και ασφάλεια στη λειτουργία.

Ανάδραση (κλώσημα) - Αιτίες και αντίστοιχες υποδείξεις ασφαλείας

- κλώσημα είναι η ξαφνική αντίδραση ενός δίσκου που έχει καρφωθεί, κολλήσει ή έχει ευθυγραμμιστεί λάθος, που προκαλεί την ανύψωση του ανεξέλεγκτου πριονιού με αποτέλεσμα να βγει από το αντικείμενο και να κατευθυνθεί προς το χειριστή του εργαλείου.
- όταν ο δίσκος κολλήσει σε ένα διάκενο κοπής που στενεύει, μπλοκάρει και η δύναμη του μοτέρ εκτινάσσει το πριόνι προς την κατεύθυνση του χειριστή.
- εάν ο δίσκος λυγίσει ή ευθυγραμμιστεί λάθος μπορεί να δόντια της πίσω ακμής του δίσκου να καρφωθούν στην επιφάνεια του αντικειμένου, με αποτέλεσμα να βγει ο δίσκος από το διάκενο κοπής και να μετακινηθεί το πριόνι προς το χειριστή.

Το κλώσημα είναι η συνέπεια λάθους ή λανθασμένης χρήσης του πριονιού. Μπορεί να αποτραπεί με κατάλληλα μέτρα, όπως περιγράφονται στη συνέχεια.

- ▶ **Συγκρατείτε το πριόνι με τα δύο χέρια και φέρτε τους βραχίονές σας σε τέτοια θέση που να μπορείτε να απορροφήσετε τις δυνάμεις αντίθετης ροπής. Να βρίσκεστε πάντα στο πλάι του δίσκου, ποτέ μην φέρνετε τον δίσκο στην ίδια ευθεία με το σώμα σας.** Σε περίπτωση κλωστήματος μπορεί να αναπηδήσει προς τα πίσω το δισκοπρίονο, αλλά ο χειριστής μπορεί να έχει τον έλεγχο των δυνάμεων αντίθετης ροπής με κατάλληλα μέτρα προφύλαξης.
- ▶ **Εάν κολλήσει ο δίσκος ή διακόψετε την εργασία, σβήστε το πριόνι και κρατήστε το ακίνητο στο αντικείμενο, μέχρι να σταματήσει ο δίσκος. Μην προσπαθήσετε ποτέ να απομακρύνετε τον δίσκο από το αντικείμενο ή να τον τραβήξετε προς τα πίσω, όσο κινείται ο δίσκος, διαφορετικά θα κλωστήσει.** Εντοπίστε και αποκαταστήστε την αιτία για το κλώσημα του δίσκου.
- ▶ **Εάν θέλετε να θέσετε ξανά σε λειτουργία το πριόνι που έχει κολλήσει στο αντικείμενο, κεντράρετε τον δίσκο στο διάκενο και βεβαιωθείτε ότι δεν έχουν καρφωθεί τα δόντια του δίσκου στο αντικείμενο.** Εάν ο δίσκος έχει κολλήσει μπορεί να απομακρυνθεί από το αντικείμενο ή να κλωστήσει εάν θέσετε ξανά σε λειτουργία το πριόνι.
- ▶ **Στηρίξτε τις μεγάλες πλάκες για να μειώσετε τον κίνδυνο να κλωστήσει το πριόνι επειδή έχει κολλήσει ο δίσκος.** Οι μεγάλες πλάκες μπορεί να λυγίσουν από το βάρος τους. Πρέπει να στηρίξετε τις πλάκες και στις δύο πλευρές, και κοντά στο διάκενο κοπής αλλά και στην ακμή.
- ▶ **Μην χρησιμοποιείτε δίσκους που έχουν φθαρεί ή έχουν υποστεί ζημιά.** Οι δίσκοι με φθαρμένα ή λάθος ευθυγραμμισμένα δόντια προκαλούν αυξημένη τριβή, κώλημα του δίσκου και κλώσημα λόγω του πολύ στενού διακένου κοπής.
- ▶ **Σφίξτε πριν από την κοπή τους ρυθμιστές βάθους και γωνίας κοπής.** Εάν αλλάξετε τις ρυθμίσεις κατά την κοπή, μπορεί να κολλήσει ο δίσκος και να κλωστήσει το πριόνι.
- ▶ **Να είστε πολύ προσεκτικοί κατά την κοπή σε υπάρχοντες τοίχους ή σε σημεία χωρίς ορατότητα.** Ο δίσκος μπορεί να μπλοκάρει σε κρυμμένα αντικείμενα και να κλωστήσει.

Λειτουργία του κάτω προφυλακτήρα

- ▶ **Ελέγχετε πριν από κάθε χρήση εάν κλείνει σωστά ο κάτω προφυλακτήρας. Μην χρησιμοποιείτε το πριόνι εάν δεν μπορεί να μετακινηθεί ελεύθερα και δεν κλείνει αμέσως ο κάτω προφυλακτήρας. Ποτέ μη σπώνετε και μη δένετε τον κάτω προφυλακτήρας έτσι ώστε να παραμένει ανοιχτός.** Εάν πέσει το πριόνι κατά λάθος στο έδαφος, μπορεί να λυγίσει ο προφυλακτήρας. Ανοίξτε τον προφυλακτήρα με το μοχλό και βεβαιωθείτε ότι κινείται ελεύθερα και δεν ακουμπάει ούτε στον δίσκο ούτε άλλα εξαρτήματα σε όλες τις γωνίες και τα βάθη κοπής.
- ▶ **Ελέγξτε τη λειτουργία του ελατηρίου για τον κάτω προφυλακτήρα. Αναθέστε τη συντήρηση του πριονιού πριν από τη χρήση, εάν δε λειτουργεί απρόσκοπτα ο κάτω προφυλακτήρας και το ελατήριο.** Ελαττωματικά εξαρτήματα, κολλώδεις επικαθίσεις ή συγκεντρώσεις ρινισμάτων καθυστερούν την κίνηση του κάτω προφυλακτήρα.
- ▶ **Ανοίγεται με το χέρι τον κάτω προφυλακτήρα μόνο σε ειδικές εργασίες, όπως “κοπή με βύθιση ή υπό γωνία”.** Ανοίξτε τον κάτω προφυλακτήρα με το μοχλό αφήνοντας τον ελεύθερο μόλις εισχωρήσει ο δίσκος στο αντικείμενο. Σε όλες τις υπόλοιπες εργασίες κοπής, ο κάτω προφυλακτήρας πρέπει να λειτουργεί αυτόματα.



- ▶ **Μην ακουμπάτε το πριόνι στον πάγκο εργασίας ή στο δάπεδο, χωρίς να καλύπτει ο κάτω προφυλακτήρας τον δίσκο.** Όταν ο δίσκος είναι απροστάτευτος και συνεχίσει να περιστρέφεται μετά την απενεργοποίηση, μετακινεί το πριόνι αντίθετα με τη φορά κοπής και κόβει ότι βρει μπροστά του. Λάβετε υπόψη σας το χρόνο που χρειάζεται να σταματήσει να περιστρέφεται ο δίσκος μετά την απενεργοποίηση του πριονιού.

2.3 Πρόσθετες υποδείξεις για την ασφάλεια

Ασφάλεια προσώπων

- ▶ Μην πραγματοποιείτε ποτέ παραποιήσεις ή μετατροπές στο προϊόν ή σε αξεσουάρ.
- ▶ Χρησιμοποιείτε το ηλεκτρικό εργαλείο μόνο με τα ανάλογα συστήματα προστασίας.
- ▶ Εάν χρησιμοποιείτε το ηλεκτρικό εργαλείο χωρίς σύστημα αναρρόφησης σκόνης, φοράτε πάντα μια απλή μάσκα προστασίας της αναπνοής σε περίπτωση διενέργειας εργασιών κατά τις οποίες δημιουργείται σκόνη.
- ▶ Συγκρατείτε το ηλεκτρικό εργαλείο πάντα και με τα δύο χέρια από τις προβλεπόμενες χειρολαβές.
- ▶ Φοράτε ωτοασπίδες. Η επίδραση του θορύβου μπορεί να προκαλέσει απώλεια ακοής.
- ▶ Κάνετε διαλείμματα από την εργασία και ασκήσεις χαλάρωσης δακτύλων για την καλύτερη αιμάτωση των δακτύλων σας.
- ▶ Το ηλεκτρικό εργαλείο δεν προορίζεται για αδύναμα άτομα χωρίς ενημέρωση.
- ▶ Θέτετε το ηλεκτρικό εργαλείο σε λειτουργία μόνο στη θέση εργασίας και μόνο, όταν το έχετε φέρει σε θέση εργασίας.
- ▶ Αφαιρέστε την επαναφορτιζόμενη μπαταρία, όταν παρουσιαστούν προβλήματα με το ηλεκτρικό εργαλείο, όταν αντικαθιστάτε εξαρτήματα ή αξεσουάρ και κατά την αποθήκευση και μεταφορά του ηλεκτρικού εργαλείου.
- ▶ Μην εργάζεστε με το ηλεκτρικό εργαλείο σε ύψη πάνω από το κεφάλι σας.
- ▶ Μην επιβραδύνετε το ηλεκτρικό εργαλείο πιέζοντας λοξά κόντρα στον δίσκο.
- ▶ Βεβαιωθείτε πριν από την τοποθέτηση της επαναφορτιζόμενης μπαταρίας, ότι το πριόνι είναι απενεργοποιημένο και ότι είναι ενεργοποιημένη η φραγή ενεργοποίησης. Έτσι αποφεύγετε τραυματισμούς από ακούσια εκκίνηση του ηλεκτρικού εργαλείου.
- ▶ Μην ακουμπάτε την πατούρα σύσφιξης και τη βίδα σύσφιξης όσο το ηλεκτρικό εργαλείο βρίσκεται σε λειτουργία.
- ▶ Πριν αποθέσετε το ηλεκτρικό εργαλείο, περιμένετε μέχρι να σταματήσει τελείως το ηλεκτρικό εργαλείο.
- ▶ Πριν αντικαταστήσετε το εξάρτημα, περιμένετε μέχρι να κρυώσει το ηλεκτρικό εργαλείο.
- ▶ Μην πατάτε ποτέ το κουμπί για την ασφάλιση του άξονα όσο περιστρέφεται ο δίσκος.
- ▶ Μην κατευθύνετε το ηλεκτρικό εργαλείο σε άλλα άτομα.
- ▶ Πρέπει να είναι πάντα ενεργοποιημένη η φραγή ενεργοποίησης, όταν αντικαθιστάτε αξεσουάρ ή επαναφορτιζόμενες μπαταρίες ή όταν θέλετε να αποθηκεύσετε το ηλεκτρικό εργαλείο.
- ▶ Χρησιμοποιείτε πάντα έναν δίσκο που είναι κατάλληλος για το υλικό και τη σύσταση του αντικειμένου επεξεργασίας.
- ▶ Προσαρμόστε τη δύναμη προώθησης στον δίσκο και στο υλικό που κόβετε. Έτσι αποτρέπετε την εμπλοκή του δίσκου και ενδεχομένως την πρόκληση μιας ανάδρασης.
- ▶ Τα ρινίσματα μετάλλων είναι αιχμηρά και μπορεί να προκαλέσουν τραυματισμούς. Κρατήστε κλειστά τα ρούχα σας, για να μην συγκεντρώνονται ρινίσματα μέσα στα γάντια, στα παπούτσια ή στα υπόλοιπα ρούχα σας.
- ▶ Προσέξτε προς τα που εκσφενδονίζονται τα ρινίσματα μετάλλων. Τα ρινίσματα καίνε και μπορεί να προκαλέσουν φωτιά, εγκαύματα και τραυματισμούς από κοπή.
- ▶ Αποφύγετε την υπερθέρμανση των δοντιών κοπής.
- ▶ Ο επιτρεπόμενος αριθμός στροφών του εξαρτήματος πρέπει να είναι τουλάχιστον τόσο υψηλός όπως ο μέγιστος αριθμός στροφών που αναφέρεται στο ηλεκτρικό εργαλείο. Αξεσουάρ, που περιστρέφονται ταχύτερα από το επιτρεπόμενο, μπορεί να σπάσουν και να εκσφενδονιστούν.
- ▶ Μην εργάζεστε σε ένα περιβάλλον, που είναι έντονα επιβαρυνόμενο με σκόνη.



- ▶ Η σκόνη, η οποία σχηματίζεται κατά τη λείανση, το γυαλοχαρτάρισμα, την κοπή και τη διάτρηση ενδέχεται να περιέχει επικίνδυνες χημικές ουσίες. Ορισμένα παραδείγματα είναι: Μόλυβδος ή χρώματα με βάση μόλυβδο, Τούβλα, μπετόν και άλλα προϊόντα τοιχοποιίας, φυσικές πέτρες και άλλα προϊόντα που περιέχουν πυρίτιο, Συγκεκριμένα ξύλα, όπως δρυς, οξιά και χημικά επεξεργασμένα ξύλα, Αμίαντος ή υλικά που περιέχουν αμίαντο. Προσδιορίστε την έκθεση του χειριστή και των παρακειμένων προσώπων από την κατηγορία κινδύνου των υλικών, με τα οποία εργάζεστε. Λάβετε τα αναγκαία μέτρα για τη διατήρηση της έκθεσης σε ένα ασφαλές επίπεδο, όπως π.χ. χρησιμοποιώντας ένα σύστημα συλλογής σκόνης ή μια κατάλληλη μάσκα προστασίας της αναπνοής. Στα γενικά μέτρα για τη μείωση της έκθεσης ανήκουν τα εξής:
 - ▶ Εργασία σε μια περιοχή με καλό αερισμό,
 - ▶ Αποφυγή παρατεταμένης επαφής με σκόνη,
 - ▶ Καθοδήγηση σκόνης μακριά από το πρόσωπο και το σώμα,
 - ▶ Χρήση προστατευτικής ένδυσης και πλύσιμο των εκτεθειμένων περιοχών με νερό και σαπούνι.
- ▶ Φοράτε πάντα μάσκα προστασίας της αναπνοής, η οποία να ικανοποιεί τις απαιτήσεις της εφαρμογής.
- ▶ Βεβαιωθείτε πριν την έναρξη της εργασίας για την κατηγορία κινδύνου της σκόνης που δημιουργείται κατά την εργασία. Χρησιμοποιήστε επαγγελματική ηλεκτρική σκούπα με επίσημα εγκεκριμένη κατηγοριοποίηση προστασίας, που να ανταποκρίνεται στους τοπικούς κανονισμούς προστασίας από τη σκόνη.
- ▶ Προσέξτε τις εθνικές απαιτήσεις προστασίας κατά την εργασία.
- ▶ Χρησιμοποιήστε εργαλεία σύσφιξης ή κάποιον άλλο πρακτικό τρόπο για να ακινητοποιήσετε το αντικείμενο και να το διατηρήσετε σε μια σταθερή θέση. Η συγκράτηση του αντικειμένου με το χέρι ή το σώμα είναι ασταθής και μπορεί να προκαλέσει απώλεια του ελέγχου. Μην αφήνετε τρίτους να συγκρατούν στη θέση του το προς επεξεργασία αντικείμενο.
- ▶ Μην κοιτάτε κατευθείαν στον φωτισμό (LED) και μην φωτίζετε το πρόσωπο άλλων.
- ▶ Κίνδυνος τραυματισμού από πτώση εξαρτημάτων ή/και αξεσουάρ. Ελέγξτε πριν από την έναρξη της εργασίας, ότι είναι καλά στερεωμένα τα τοποθετημένα αξεσουάρ.
- ▶ Καθοδηγήστε το διακοπρίνο χειρός μόνο ενεργοποιημένο κόντρα στο αντικείμενο.
- ▶ Χρησιμοποιείτε αποκλειστικά και μόνο δίσκους προτεινόμενους από τη **Hilti**, οι οποίοι ικανοποιούν το πρότυπο EN 847-1.

Ηλεκτρική ασφάλεια

- ▶ Ελέγξτε την περιοχή εργασίας πριν από την έναρξη της εργασίας για καλυμμένα ηλεκτρικά καλώδια, σωλήνες αερίου και ύδρευσης, π.χ. με ανιχνευτή. Τα εξωτερικά μεταλλικά μέρη στο ηλεκτρικό εργαλείο μπορεί να μεταφέρουν τάση, εάν π.χ. κατά λάθος έχετε προκαλέσει ζημιά σε ένα ηλεκτρικό καλώδιο. Με τον τρόπο αυτό προκαλείται αυξημένος κίνδυνος ηλεκτροπληξίας.

2.4 Επιμελής χειρισμός και χρήση επαναφορτιζόμενων μπαταριών

- ▶ **Προσέξτε τις ακόλουθες υποδείξεις ασφαλείας για τον ασφαλή χειρισμό και τη χρήση επαναφορτιζόμενων μπαταριών Li-Ion.** Από τυχόν παράβλεψη μπορεί να προκληθούν δερματικοί ερεθισμοί, σοβαροί διαβρωτικοί τραυματισμοί, χημικά εγκαύματα, φωτιά ή/και εκρήξεις.
- ▶ Χρησιμοποιείτε επαναφορτιζόμενες μπαταρίες μόνο σε τεχνικά άψογη κατάσταση.
- ▶ Χειρίζετε σχολαστικά τις επαναφορτιζόμενες μπαταρίες, για να αποφύγετε ζημιές και την έξοδο υγρών πολύ επιβλαβών για την υγεία σας!
- ▶ Δεν επιτρέπεται σε καμία περίπτωση η μετατροπή ή η παραποίηση των επαναφορτιζόμενων μπαταριών!
- ▶ Δεν επιτρέπεται να αποσυρμαρμολογείτε, να συμπιέζετε, να θερμαίνετε πάνω από τους 80 °C (176 °F) ή να καίτε τις επαναφορτιζόμενες μπαταρίες.
- ▶ Μην χρησιμοποιείτε ή φορτίζετε επαναφορτιζόμενες μπαταρίες, οι οποίες έχουν δεχτεί χτύπημα ή έχουν υποστεί ζημιά με διαφορετικό τρόπο. Ελέγχετε τακτικά τις επαναφορτιζόμενες μπαταρίες για σημάδια ζημιάς.
- ▶ Μην χρησιμοποιείτε ποτέ ανακυκλωμένες ή επισκευασμένες επαναφορτιζόμενες μπαταρίες.
- ▶ Μην χρησιμοποιείτε την επαναφορτιζόμενη μπαταρία ή ένα επαναφορτιζόμενο ηλεκτρικό εργαλείο ποτέ ως κρουστικό εργαλείο.
- ▶ Μην εκθέτετε ποτέ τις επαναφορτιζόμενες μπαταρίες σε άμεση ηλιακή ακτινοβολία, αυξημένη θερμοκρασία, σπινθήρες ή γυμνές φλόγες. Μπορεί να προκληθούν εκρήξεις.
- ▶ Μην ακουμπάτε τους πόλους της μπαταρίας με τα δάχτυλα, με εργαλεία, κοσμήματα ή άλλα ηλεκτρικά αγώγιμα αντικείμενα. Έτσι μπορεί να προκληθεί ζημιά στην επαναφορτιζόμενη μπαταρία, καθώς και υλικές ζημιές και τραυματισμοί.
- ▶ Κρατάτε τις επαναφορτιζόμενες μπαταρίες μακριά από βροχή, υγρασία και υγρά. Η εισχώρηση υγρασίας μπορεί να προκαλέσει βραχυκυκλώματα, ηλεκτροπληξία, εγκαύματα, φωτιά και εκρήξεις.
- ▶ Χρησιμοποιείτε μόνο τους φορτιστές και τα ηλεκτρικά εργαλεία που προβλέπονται για αυτόν τον τύπο μπαταρίας. Προσέξτε σχετικά τα στοιχεία στις αντίστοιχες οδηγίες χρήσης.



- ▶ Μην χρησιμοποιείτε ή αποθηκεύετε την επαναφορτιζόμενη μπαταρία σε εκκρήξιμα περιβάλλοντα.
- ▶ Εάν η μπαταρία καίει υπερβολικά όταν την ακουμπάτε, ενδέχεται να έχει υποστεί ζημιά. Τοποθετήστε την μπαταρία σε ένα σημείο στο οποίο έχετε ορατότητα, μη εύφλεκτο και με επαρκή απόσταση από εύφλεκτα υλικά. Αφήστε την επαναφορτιζόμενη μπαταρία να κρυώσει. Εάν η μπαταρία εξακολουθεί να καίει υπερβολικά μετά από μία ώρα όταν την ακουμπάτε, τότε έχει υποστεί ζημιά. Απευθυνθείτε στο σέρβις της **Hilti** ή διαβάστε το έγγραφο "Υποδείξεις για την ασφάλεια και τη χρήση για επαναφορτιζόμενες μπαταρίες Li-Ion **Hilti**".

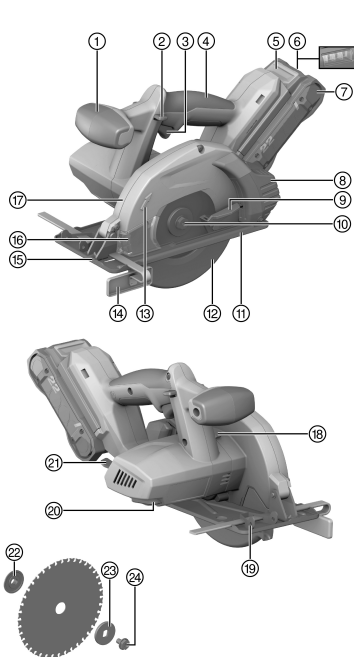


Προσέξτε τις ειδικές οδηγίες που ισχύουν για τη μεταφορά, την αποθήκευση και τη χρήση επαναφορτιζόμενων μπαταριών ιόντων λιθίου. → σελίδα 266

Διαβάστε τις υποδείξεις για την ασφάλεια και τη χρήση για επαναφορτιζόμενες μπαταρίες Li-Ion **Hilti**, τις οποίες θα βρείτε σαρώνοντας τον κωδικό QR στο τέλος αυτών των οδηγιών χρήσης.

3 Περιγραφή

3.1 Συνοπτική παρουσίαση προϊόντος



- ① Πρόσθετη χειρολαβή
- ② Φραγή ενεργοποίησης
- ③ Διακόπτης on/off
- ④ Χειρολαβή
- ⑤ Πλήκτρο απασφάλισης επαναφορτιζόμενης μπαταρίας
- ⑥ Ένδειξη κατάστασης μπαταρίας
- ⑦ Επαναφορτιζόμενη μπαταρία
- ⑧ Δοχείο ριζιμάτων
- ⑨ Μοχλός χειρισμού για προφυλακτήρα εκκρεμούς
- ⑩ Άξονας κίνησης
- ⑪ Πέλμα βάσης
- ⑫ Προφυλακτήρας εκκρεμούς
- ⑬ Βέλος κατεύθυνσης περιστροφής
- ⑭ Παράλληλος οδηγός
- ⑮ Δεικτής οδηγού/έλεγχος γραμμής κοπής
- ⑯ LED/Παραθυράκι ελέγχου
- ⑰ Προφυλακτήρας
- ⑱ Ασφάλιση άξονα
- ⑲ Σφιγκτήρας για παράλληλο οδηγό
- ⑳ Κλειδί άλεν
- ㉑ Μοχλός σύφιξης για ρύθμιση βάρους κοπής
- ㉒ Πατούρα υποδοχής
- ㉓ Πατούρα σύφιξης
- ㉔ Βίδα σύφιξης

3.2 Κατάλληλη χρήση

Το προϊόν που περιγράφεται είναι ένα επαναφορτιζόμενο δισκοκοπρίο. Προορίζεται για εργασίες κοπής σε μέταλλα και υλικά παρόμοια με μέταλλα.

Χρησιμοποιείτε αποκλειστικά και μόνο δίσκους εγκεκριμένους για το προϊόν, που ικανοποιούν τα στοιχεία στα τεχνικά χαρακτηριστικά (π.χ. διάμετρος, αριθμός στροφών, πάχος, υλικό, κτλ...). Δεν επιτρέπονται δίσκοι λείανσης και δίσκοι κοπής καθώς και δίσκοι από χάλυβα ταχείας κοπής ειδικού κράματος (χάλυβας HSS). Δεν επιτρέπεται η κοπή υλικών από ξύλο ή παρόμοια υλικά, πλαστικών, γύψινων, γυφωσανίδων και συνθετικών υλικών.

- Χρησιμοποιείτε για αυτό το προϊόν μόνο επαναφορτιζόμενες μπαταρίες Li-Ion **Hilti** Nuron της σειράς τύπου B 22. Η **Hilti** προτείνει για αυτό το προϊόν τη χρήση των επαναφορτιζόμενων μπαταριών που αναφέρονται στον πίνακα στο τέλος αυτών των οδηγιών χρήσης.
- Χρησιμοποιείτε για αυτές τις επαναφορτιζόμενες μπαταρίες μόνο φορτιστές **Hilti** των σειρών τύπου που αναφέρονται στο τέλος αυτών των οδηγιών χρήσης.



3.3 Εκταση παράδοσης

Δισκοπρίονο, δίσκος, κλειδί άλεν, παράλληλος οδηγός, δοχείο ριμισμάτων, οδηγίες χρήσης



Περισσότερα, εγκεκριμένα για το προϊόν σας συστήματα θα βρείτε στο **Hilti Store** ή στη διεύθυνση: www.hilti.group

3.4 Αξεσουάρ

Πατούρα σύσφιξης, πατούρα υποδοχής, βίδα σύσφιξης

3.5 Ενδείξεις της επαναφορτιζόμενης μπαταρίας Li-Ion

Στις επαναφορτιζόμενες μπαταρίες Li-Ion **Hilti** Nuron υπάρχει η δυνατότητα προβολής της κατάστασης φόρτισης, μηνυμάτων σφάλματος και της κατάστασης της επαναφορτιζόμενης μπαταρίας.

3.5.1 Ενδείξεις για κατάσταση φόρτισης και μηνύματα σφάλματος

ΠΡΟΕΙΔΟΠΟΙΗΣΗ

Κίνδυνος τραυματισμού από πτώση της μπαταρίας!

- ▶ Όταν είναι τοποθετημένη η επαναφορτιζόμενη μπαταρία, βεβαιωθείτε αφού πατήσετε το πλήκτρο απασφάλισης, ότι θα κουμπώσετε ξανά καλά την επαναφορτιζόμενη μπαταρία στο προϊόν που χρησιμοποιείτε.

Για να δείτε κάποια από τις ακόλουθες ενδείξεις, πατήστε σύντομα το πλήκτρο απασφάλισης της επαναφορτιζόμενης μπαταρίας.

Η κατάσταση φόρτισης καθώς και οι πιθανές βλάβες εμφανίζονται επίσης μόνιμα, όσο είναι ενεργοποιημένο το συνδεδεμένο προϊόν.

Κατάσταση	Σημασία
Τέσσερα (4) LED ανάβουν μόνιμα πράσινα	Κατάσταση φόρτισης: 100 % έως 71 %
Τρία (3) LED ανάβουν μόνιμα πράσινα	Κατάσταση φόρτισης: 70 % έως 51 %
Δύο (2) LED ανάβουν μόνιμα πράσινα	Κατάσταση φόρτισης: 50 % έως 26 %
Ένα (1) LED ανάβει μόνιμα πράσινο	Κατάσταση φόρτισης: 25 % έως 10 %
Ένα (1) LED αναβοσβήνει αργά πράσινο	Κατάσταση φόρτισης: < 10 %
Ένα (1) LED αναβοσβήνει γρήγορα πράσινο	Η επαναφορτιζόμενη μπαταρία Li-Ion είναι τελείως αποφορτισμένη. Φορτίστε την επαναφορτιζόμενη μπαταρία. Εάν το LED εξακολουθεί να αναβοσβήνει γρήγορα μετά τη φόρτιση της επαναφορτιζόμενης μπαταρίας, απευθυνθείτε στο σέρβις της Hilti .
Ένα (1) LED αναβοσβήνει γρήγορα κίτρινο	Η επαναφορτιζόμενη μπαταρία Li-Ion ή το συνδεδεμένο με αυτή προϊόν έχουν υπερφορτωθεί, έχουν πολύ υψηλή ή πολύ χαμηλή θερμοκρασία ή υπάρχει κάποια άλλη βλάβη. Φέρτε το προϊόν και την επαναφορτιζόμενη μπαταρία στην προτεινόμενη θερμοκρασία λειτουργίας και μην υπερκαταπονείτε το προϊόν κατά τη χρήση του. Εάν εξακολουθεί να υπάρχει το μήνυμα, απευθυνθείτε στο σέρβις της Hilti .
Ένα (1) LED ανάβει κίτρινο	Η επαναφορτιζόμενη μπαταρία Li-Ion και το συνδεδεμένο με αυτή προϊόν δεν είναι συμβατά. Απευθυνθείτε στο σέρβις της Hilti .
Ένα (1) LED αναβοσβήνει γρήγορα κόκκινο	Η επαναφορτιζόμενη μπαταρία Li-Ion είναι κλειδωμένη και δεν μπορεί να χρησιμοποιηθεί άλλο. Απευθυνθείτε στο σέρβις της Hilti .



3.5.2 Ενδείξεις για την κατάσταση της επαναφορτιζόμενης μπαταρίας

Για να ελέγξετε την κατάσταση της επαναφορτιζόμενης μπαταρίας, κρατήστε πατημένο το πλήκτρο απασφάλισης για περισσότερα από τρία δευτερόλεπτα. Το σύστημα δεν αναγνωρίζει μια πιθανή δυσλειτουργία της μπαταρίας λόγω κακής χρήσης, όπως π.χ. πτώση, τρυπήματα, εξωτερικές ζημιές από υψηλή θερμοκρασία κτλ.

Κατάσταση	Σημασία
Όλα τα LED ανάβουν κυλιόμενα και στη συνέχεια το ένα (1) LED ανάβει μόνιμα πράσινο.	Είναι δυνατή η συνέχιση της χρήσης της επαναφορτιζόμενης μπαταρίας.
Όλα τα LED ανάβουν κυλιόμενα και στη συνέχεια το ένα (1) LED αναβοσβήνει γρήγορα κίτρινο.	Δεν ήταν δυνατή η ολοκλήρωση του ελέγχου για την κατάσταση της επαναφορτιζόμενης μπαταρίας. Επαναλάβετε τη διαδικασία ή απευθυνθείτε στο σέρβις της Hilti .
Όλα τα LED ανάβουν κυλιόμενα και στη συνέχεια το ένα (1) LED ανάβει μόνιμα κόκκινο.	Εάν εξακολουθεί να μπορεί να χρησιμοποιηθεί ένα συνδεδεμένο προϊόν, η υπολειπόμενη χωρητικότητα της μπαταρίας είναι κάτω από 50%. Εάν δεν μπορεί να χρησιμοποιηθεί πλέον ένα συνδεδεμένο προϊόν, η επαναφορτιζόμενη μπαταρία έχει φτάσει στο τέλος της διάρκειας ζωής της και θα πρέπει να αντικατασταθεί. Απευθυνθείτε στο σέρβις της Hilti .

3.6 Παράλληλος οδηγός

Ο παράλληλος οδηγός με μονό βραχίονα σάς επιτρέπει να κόψετε με ακρίβεια κατά μήκος μιας ακμής ή να κόψετε λωρίδες ίδιων διαστάσεων.

Ο παράλληλος οδηγός μπορεί να εφαρμοστεί στις δύο πλευρές του πέλματος βάσης.

4 Τεχνικά χαρακτηριστικά

4.1 Χαρακτηριστικά προϊόντος

Όνομαστική τάση	21,6 V
Βάρος κατά EPTA-Procedure 01 χωρίς επαναφορτιζόμενη μπαταρία	3,0 kg
Διάμετρος δίσκου	160 mm ... 165 mm
Πάχος βασικού δίσκου	1,2 mm
Πλάτος κοπής	1,6 mm
Οπή υποδοχής δίσκου	20 mm
Όνομαστικός αριθμός στροφών χωρίς φορτίο	3.500/min
Μέγιστο βάθος κοπής	57 mm
Θερμοκρασία αποθήκευσης	-20 °C ... 70 °C
Θερμοκρασία περιβάλλοντος κατά τη λειτουργία	-17 °C ... 60 °C

4.2 Επαναφορτιζόμενη μπαταρία

Τάση λειτουργίας επαναφορτιζόμενης μπαταρίας	21,6 V
Βάρος επαναφορτιζόμενης μπαταρίας	Βλέπε στο τέλος αυτών των οδηγιών χρήσης
Θερμοκρασία περιβάλλοντος κατά τη λειτουργία	-17 °C ... 60 °C
Θερμοκρασία αποθήκευσης	-20 °C ... 40 °C
Θερμοκρασία μπαταρίας στην έναρξη φόρτισης	-10 °C ... 45 °C



4.3 Πληροφορίες θορύβου και τιμές κραδασμών κατά EN 62841

Οι αναφερόμενες στις παρούσες οδηγίες τιμές ηχητικής πίεσης και κραδασμών έχουν μετρηθεί σύμφωνα με μια τυποποιημένη μέθοδο μέτρησης και μπορούν να χρησιμοποιηθούν για τη σύγκριση μεταξύ ηλεκτρικών εργαλείων. Είναι επίσης κατάλληλες για πρόχειρη εκτίμηση των εκθέσεων.

Τα αναφερόμενα στοιχεία αντιπροσωπεύουν τις κύριες εφαρμογές του ηλεκτρικού εργαλείου. Εάν ωστόσο το ηλεκτρικό εργαλείο χρησιμοποιηθεί σε άλλες εφαρμογές, με διαφορετικά εξαρτήματα ή με ελλιπή συντήρηση, ενδέχεται να διαφέρουν τα στοιχεία. Το γεγονός αυτό μπορεί να αυξήσει σημαντικά τις εκθέσεις σε όλη τη διάρκεια του χρόνου εργασίας.

Για μια ακριβή εκτίμηση της έκθεσης θα πρέπει να συνυπολογίζονται και οι χρόνοι, στους οποίους είναι απενεργοποιημένο το εργαλείο ή λειτουργεί μεν, αλλά δεν χρησιμοποιείται πραγματικά. Το γεγονός αυτό μπορεί να μειώσει σημαντικά τις εκθέσεις σε όλη τη διάρκεια του χρόνου εργασίας.

Καθορίστε πρόσθετα μέτρα ασφαλείας για την προστασία του χρήστη από την επίδραση του θορύβου και/ή των κραδασμών, όπως για παράδειγμα: Συντήρηση ηλεκτρικού εργαλείου και εξαρτημάτων, διατήρηση χεριών σε κανονική θερμοκρασία, οργάνωση των σταδίων εργασίας.

Οι τιμές εκπομπής θορύβου υπολογίστηκαν κατά την κοπή του μετάλλου.

Τιμές εκπομπής θορύβου

Επίπεδο στάθμης ήχου (L_{WA})	114 dB(A)
Ανακρίβεια επιπέδου στάθμης ήχου (K_{WA})	3 dB(A)
Στάθμη θορύβου (L_{pA})	103 dB(A)
Ανακρίβεια επιπέδου ηχητικής πίεσης (K_{pA})	3 dB(A)

Συνολικές τιμές κραδασμών

Τιμή κραδασμών για κοπή σε μέταλλο ($a_{h,M}$)	B 22-85	1,31 m/s ²
	B 22-170	1,21 m/s ²
Ανακρίβεια (K)	B 22-85	1,5 m/s ²
	B 22-170	1,5 m/s ²

5 Προετοιμασία εργασίας

ΠΡΟΕΙΔΟΠΟΙΗΣΗ

Κίνδυνος τραυματισμού από ακούσια έναρξη λειτουργίας!

- ▶ Βεβαιωθείτε ότι το σχετικό προϊόν είναι εκτός λειτουργίας, πριν τοποθετήσετε την επαναφορτιζόμενη μπαταρία.
- ▶ Αφαιρέστε την μπαταρία, πριν πραγματοποιήσετε ρυθμίσεις στο εργαλείο ή αντικαταστήσετε αξεσουάρ.

Προσέξτε τις υποδείξεις ασφαλείας και προειδοποίησης στην παρούσα τεκμηρίωση και στο προϊόν.

5.1 Φορτίστε την μπαταρία

1. Διαβάστε πριν από τη φόρτιση τις οδηγίες χρήσης του φορτιστή.
2. Βεβαιωθείτε ότι οι επαφές της επαναφορτιζόμενης μπαταρίας και του φορτιστή είναι καθαρές και στεγνές.
3. Φορτίστε την επαναφορτιζόμενη μπαταρία σε έναν εγκεκριμένο φορτιστή. → σελίδα 259

5.2 Τοποθέτηση μπαταρίας

ΠΡΟΕΙΔΟΠΟΙΗΣΗ

Κίνδυνος τραυματισμού από βραχυκύκλωμα ή πτώση της μπαταρίας!

- ▶ Βεβαιωθείτε ότι δεν υπάρχουν ξένα αντικείμενα στις επαφές στην μπαταρία και στις επαφές στο προϊόν, πριν τοποθετήσετε την επαναφορτιζόμενη μπαταρία.
- ▶ Βεβαιωθείτε ότι η επαναφορτιζόμενη μπαταρία κουμπώνει πάντα σωστά.

1. Φορτίζετε πλήρως την μπαταρία πριν από την πρώτη θέση σε λειτουργία.
2. Εισάγετε την επαναφορτιζόμενη μπαταρία στο προϊόν, μέχρι να κουμπώσει με χαρακτηριστικό ήχο.
3. Βεβαιωθείτε ότι εδράζει καλά η μπαταρία.



5.3 Αφαίρεση επαναφορτιζόμενης μπαταρίας

1. Πατήστε το πλήκτρο απασφάλισης της επαναφορτιζόμενης μπαταρίας.
2. Τραβήξτε την μπαταρία από το προϊόν.

5.4 Ασφάλεια από πτώση

ΠΡΟΕΙΔΟΠΟΙΗΣΗ

Κίνδυνος τραυματισμού από πτώση του εξαρτήματος και/ή αξεσουάρ!

- ▶ Χρησιμοποιείτε μόνο το προτεινόμενο για το προϊόν σας κορδόνι συγκράτησης εργαλείων **Hilti**.
- ▶ Πριν από τη χρήση, ελέγχετε το σημείο στερέωσης του κορδονιού συγκράτησης εργαλείων για πιθανές ζημιές.

Προσέξτε τις εθνικές οδηγίες για εργασίες σε ύψος.

Χρησιμοποιείτε ως ασφάλεια πτώσης για αυτό το προϊόν αποκλειστικά και μόνο το **Hilti** κορδόνι συγκράτησης εργαλείων #2261971.

- ▶ Στερεώστε το κορδόνι συγκράτησης εργαλείων με τη θηλιά στο προϊόν όπως στην εικόνα. Ελέγξτε ότι συγκρατείται καλά.
- ▶ Στερεώστε το караμπίνер σε μια φέρουσα δομική κατασκευή. Ελέγξτε την ασφαλή στερέωση του караμπίνер.



Προσέξτε τις οδηγίες χρήσης του κορδονιού συγκράτησης εργαλείων της **Hilti**.

5.5 Αφαίρεση δίσκου 2

ΠΡΟΕΙΔΟΠΟΙΗΣΗ

Κίνδυνος εγκαύματος και κοπής στον δίσκο, στη βίδα σύσφιξης και στην πατούρα σύσφιξης Οι συνέπειες μπορεί να είναι εγκαύματα και τραυματισμοί από κόψιμο.

- ▶ Για την αλλαγή των εξαρτημάτων χρησιμοποιείτε προστατευτικά γάντια.

1. Πατήστε και κρατήστε πατημένη την ασφάλιση άξονα **(1)**.
2. Λασκάρτε με το κλειδί άλεν τη βίδα σύσφιξης **(2)**.
3. Αφαιρέστε τη βίδα σύσφιξης και την πατούρα σύσφιξης **(3)**.
4. Ανοίξτε τον προφυλακτήρα εκκρεμούς **(4)** και απομακρύνετε τον δίσκο **(5)**.

Εάν απαιτείται, μπορεί να αφαιρεθεί η πατούρα υποδοχής για καθαρισμό.

5.6 Τοποθέτηση δίσκου 5

Βεβαιωθείτε ότι ο δίσκος που πρόκειται να τοποθετήσετε ανταποκρίνεται στις τεχνικές απαιτήσεις και ότι είναι καλά ακονισμένος. Προϋπόθεση για μια άψογη κοπή είναι ένας ακονισμένος δίσκος.

1. Καθαρίστε την πατούρα υποδοχής και την πατούρα σύσφιξης.
2. Τοποθετήστε την πατούρα υποδοχής με τον σωστό προσανατολισμό στον άξονα κίνησης.
3. Ανοίξτε τον προφυλακτήρα του εκκρεμούς.
4. Τοποθετήστε τον καινούργιο δίσκο.

Προσέξτε το βέλος φοράς περιστροφής πάνω στον δίσκο και στο προϊόν. Πρέπει να συμπίπτουν.

5. Τοποθετήστε την εξωτερική πατούρα σύσφιξης με τον σωστό προσανατολισμό.
6. Βιδώστε τη βίδα σύσφιξης.
7. Τοποθετήστε το κλειδί άλεν στη βίδα σύσφιξης για τον δίσκο.
8. Πατήστε και κρατήστε πατημένη την ασφάλιση άξονα.



9. Σφίξτε τη βίδα σύσφιξης με το κλειδί άλεν.
10. Ελέγξτε τη σωστή έδραση του δίσκου.
11. Τοποθετήστε το κλειδί άλεν στην προβλεπόμενη οπή.


5.7 Ρύθμιση βάθους κοπής 4

1. Απασφαλίστε τον μοχλό σύσφιξης για τη ρύθμιση του βάθους κοπής.
2. Ανασηκώστε το προϊόν λοξά προς τα επάνω και ρυθμίστε το βάθος κοπής.
3. Σφίξτε τον μοχλό σύσφιξης για τη ρύθμιση βάθους κοπής.

5.8 Τοποθέτηση παράλληλου οδηγού 5

1. Πιέστε και συγκρατήστε σε αυτή τη θέση τον συνδετήρα.
2. Αναρτήστε τον παράλληλο οδηγό στο πέλημα βάσης.
 - ▶ Μπορείτε να ρυθμίσετε το πλάτος κοπής σύμφωνα με την εφαρμογή σας.
3. Αφήστε ελεύθερο τον συνδετήρα.

5.9 Τοποθέτηση αντάπτορα ράγας-οδηγού 6

 Ο αντάπτορας ράγας-οδηγού είναι διαθέσιμος ως αξεσουάρ.

1. Αφαιρέστε ενδεχομένως τον παράλληλο οδηγό.
2. Αναρτήστε το πέλημα βάσης στα πίσω κατακόρυφα τμήματα συγκράτησης του αντάπτορα ράγας-οδηγού.
3. Τοποθετήστε το πέλημα βάσης στον αντάπτορα ράγας-οδηγού.
 - ▶ Το πέλημα βάσης εφαρμόζει πρόσωπο στον αντάπτορα ράγας-οδηγού.
4. Ασφαλίστε τον αντάπτορα ράγας-οδηγού, πιέζοντας τους δύο σύρτες μέχρι να τερματίσουν.

5.10 Άδειασμα δοχείου ρινισμάτων 7

ΠΡΟΣΟΧΗ

Κίνδυνος τραυματισμού Κίνδυνος από καυτά ή αιχμηρά ρινισμάτα ή καυτό δοχείο συλλογής ρινισμάτων!

- ▶ Τοποθετείτε πάντα το δοχείο συλλογής ρινισμάτων, όταν κόβετε μέταλλα.
- ▶ Φοράτε πάντα προστατευτικά γάντια, όταν αδειάζετε ή αφαιρείτε το δοχείο συλλογής ρινισμάτων.

1. Αφαιρέστε το δοχείο ρινισμάτων τραβώντας το προς τα πίσω.
2. Ανοίξτε τα δύο τμήματα του δοχείου ρινισμάτων και αδειάστε το.
3. Σπρώξτε το δοχείο ρινισμάτων στο κάλυμμα μέχρι να κουμπώσει.

6 Χειρισμός

Προσέξτε τις υποδείξεις ασφαλείας και προειδοποίησης στην παρούσα τεκμηρίωση και στο προϊόν.

6.1 Ενεργοποίηση ή απενεργοποίηση


Ενεργοποίηση

1. Πατήστε και κρατήστε πατημένη τη φραγή ενεργοποίησης και χειριστείτε τον διακόπτη on/off.
 - ▶ Μπορείτε να αφήσετε ελεύθερη τη φραγή ενεργοποίησης, μόλις κρατήσετε πατημένο τον διακόπτη on/off.

Απενεργοποίηση

2. Αφήστε ελεύθερο το διακόπτη on/off.
 - ▶ Η φραγή ενεργοποίησης μεταβαίνει αυτόματα στη θέση κλειδώματος.

6.2 Κοπή με οδηγό 8

 Κόβετε μόνο επίπεδα αντικείμενα, τα οποία παρέχουν μια επαρκώς μεγάλη επιφάνεια έδρασης για την πλάκα βάσης.



1. Τοποθετήστε το αντικείμενο σε τέτοια θέση, ώστε ο δίσκος να μπορεί να περιστρέφεται ελεύθερα κάτω από το αντικείμενο.
2. Ασφαλίστε το προς επεξεργασία αντικείμενο από μετατόπιση.
3. Εφαρμόστε το προϊόν με την μπροστινή ακμή του πέλματος βάσης στο προς επεξεργασία αντικείμενο.
 - Ο δίσκος δεν έχει επαφή με το αντικείμενο.
4. Θέστε σε λειτουργία το προϊόν. → σελίδα 264
5. Καθοδηγήστε το πριόνι κατά μήκος του οδηγού με κατάλληλη ταχύτητα μέσα από το αντικείμενο.

7 Φροντίδα και συντήρηση



ΠΡΟΕΙΔΟΠΟΙΗΣΗ

Κίνδυνος τραυματισμού από τοποθετημένη μπαταρία !

- Πριν από κάθε εργασία φροντίδας και συντήρησης αφαιρείτε πάντα την μπαταρία!

Φροντίδα του προϊόντος

- Απομακρύνετε προσεκτικά τους ρύπους που έχουν επικαθίσει.
- Εφόσον υπάρχουν, καθαρίστε τις σχισμές αερισμού με μια στεγνή, μαλακή βούρτσα.
- Καθαρίζετε το περιβλήμα μόνο με ένα ελαφρώς βρεγμένο πανί. Μην χρησιμοποιείτε υλικά φροντίδας με περιεκτικότητα σε σιλικόνη, διότι ενδέχεται να προσβάλλουν τα πλαστικά μέρη.
- Χρησιμοποιήστε ένα καθαρό, στεγνό πανί, για να καθαρίσετε τις επαφές του προϊόντος.

Φροντίδα επαναφορτιζόμενων μπαταριών Li-Ion

- Μην χρησιμοποιείτε ποτέ μια επαναφορτιζόμενη μπαταρία με βουλωμένες σχισμές αερισμού. Καθαρίζετε τις σχισμές αερισμού προσεκτικά με μια στεγνή, μαλακή βούρτσα.
- Αποφύγετε την άσκοπη έκθεση της επαναφορτιζόμενης μπαταρίας σε σκόνη ή ρύπους. Μην εκθέτετε ποτέ την επαναφορτιζόμενη μπαταρία σε μεγάλη υγρασία (π.χ. βύθιση σε νερό ή παραμονή σε βροχή). Εάν έχει βραχεί μια επαναφορτιζόμενη μπαταρία, αντιμετωπίστε τη όπως μια επαναφορτιζόμενη μπαταρία που έχει υποστεί ζημιά. Απομονώστε τη σε ένα μη εύφλεκτο δοχείο και απευθυνθείτε στο σέρβις της **Hilti**.
- Διατηρείτε την επαναφορτιζόμενη μπαταρία καθαρή από ξένα λάδια και γράσα. Μην επιτρέπετε να συγκεντρώνονται άσκοπα σκόνες ή ρύποι στην επαναφορτιζόμενη μπαταρία. Καθαρίζετε την επαναφορτιζόμενη μπαταρία με μια στεγνή, μαλακή βούρτσα ή ένα καθαρό, στεγνό πανί. Μην χρησιμοποιείτε υλικά φροντίδας με περιεκτικότητα σε σιλικόνη, διότι ενδέχεται να προσβάλλουν τα πλαστικά μέρη.
Μην ακουμπάτε τις επαφές της επαναφορτιζόμενης μπαταρίας και μην απομακρύνετε από τις επαφές το εργοστασιακό γράσο.
- Καθαρίζετε το περιβλήμα μόνο με ένα ελαφρώς βρεγμένο πανί. Μην χρησιμοποιείτε υλικά φροντίδας με περιεκτικότητα σε σιλικόνη, διότι ενδέχεται να προσβάλλουν τα πλαστικά μέρη.

Συντήρηση

- Ελέγχετε τακτικά όλα τα ορατά μέρη για τυχόν ζημιές και την άφογη λειτουργία όλων των χειριστηρίων.
- Μην χρησιμοποιείτε το προϊόν σε περίπτωση ζημιών ή/και δυσλειτουργιών. Αναθέστε άμεσα την επισκευή του προϊόντος στο σέρβις της **Hilti**.
- Μετά από εργασίες φροντίδας και συντήρησης, τοποθετήστε όλα τα συστήματα προστασίας και ελέγξτε την απρόσκοπτη λειτουργία τους.



Για μια ασφαλή λειτουργία χρησιμοποιείτε μόνο γνήσια ανταλλακτικά και αναλώσιμα. Εγκεκριμένα από τη **Hilti** ανταλλακτικά, αναλώσιμα και αξεσουάρ για το προϊόν σας θα βρείτε στο πλησιέστερο **Hilti Store** ή στη διεύθυνση: www.hilti.group

7.1 Καθαρισμός του συστήματος προστασίας

1. Αφαιρέστε τον δίσκο. → σελίδα 263
2. Καθαρίζετε τα συστήματα προστασίας προσεκτικά με μια στεγνή βούρτσα.
3. Απομακρύνετε επικαθίσεις και υπολείμματα από το εσωτερικό των συστημάτων προστασίας με κατάλληλο εργαλείο.
4. Τοποθετήστε τον δίσκο. → σελίδα 263



7.2 Καθαρισμός καναλιού ρινισμάτων

1. Αφαιρέστε τον δίσκο. → σελίδα 263
2. Τραβήξτε το δοχείο συλλογής ρινισμάτων προς τα επάνω από τους οδηγούς.
3. Καθαρίστε το κανάλι ρινισμάτων με μια βούρτσα.
4. Τοποθετήστε τον δίσκο. → σελίδα 263

7.3 Έλεγχος μετά από εργασίες φροντίδας και συντήρησης

Μετά από τις εργασίες φροντίδας και συντήρησης ελέγχετε εάν έχουν τοποθετηθεί και λειτουργούν σωστά όλα τα συστήματα προστασίας.

1. Για έλεγχο του προφυλακτήρα εκκρεμούς, ανοίξτε τον τελείως με τον μοχλό χειρισμού.
 - ▶ Αφού αφήσετε τον μοχλό χειρισμού, πρέπει ο προφυλακτήρας εκκρεμούς να κλείνει γρήγορα και τελείως.
2. Ελέγξτε τη λειτουργία των κινούμενων εξαρτημάτων, π.χ. για κόλλημα ή τριβή.
3. Εξετάστε το προϊόν για σπασίματα ή άλλες εμφανείς ζημιές.

8 Μεταφορά και αποθήκευση επαναφορτιζόμενων εργαλείων και επαναφορτιζόμενων μπαταριών

Μεταφορά

ΠΡΟΣΟΧΗ

Ακούσια ενεργοποίηση κατά τη μεταφορά !

- ▶ Μεταφέρετε τα προϊόντα σας πάντα χωρίς τις μπαταρίες τοποθετημένες!
- ▶ Αφαιρέστε την/τις επαναφορτιζόμενες μπαταρίες.
- ▶ Μην μεταφέρετε επαναφορτιζόμενες μπαταρίες ποτέ χύδην. Κατά τη μεταφορά θα πρέπει οι επαναφορτιζόμενες μπαταρίες να προστατεύονται από υπερβολικές κρούσεις και δονήσεις και να απομονώνονται από κάθε είδους αγωγή υλικά ή άλλες επαναφορτιζόμενες μπαταρίες, ώστε να μην έρθουν σε επαφή με άλλους πόλους μπαταριών και προκληθεί βραχυκύκλωμα. **Λάβετε υπόψη τις τοπικές προδιαγραφές μεταφοράς για επαναφορτιζόμενες μπαταρίες.**
- ▶ Δεν επιτρέπεται η αποστολή επαναφορτιζόμενων μπαταριών μέσω ταχυδρομείου. Απευθυνθείτε σε μια μεταφορική εταιρεία, όταν θέλετε να αποστείλετε άθικτες επαναφορτιζόμενες μπαταρίες.
- ▶ Ελέγχετε το προϊόν και τις επαναφορτιζόμενες μπαταρίες για τυχόν ζημιές πριν από κάθε χρήση καθώς και πριν και μετά από μεγαλύτερης διάρκειας μεταφορά.

Αποθήκευση

ΠΡΟΕΙΔΟΠΟΙΗΣΗ

Ακούσια πρόκληση ζημιάς από ελαττωματικές μπαταρίες. !

- ▶ Αποθηκεύετε τα προϊόντα σας πάντα χωρίς τις μπαταρίες τοποθετημένες!
- ▶ Αποθηκεύετε τα προϊόν και τις επαναφορτιζόμενες μπαταρίες σε δροσερό και στεγνό χώρο. Προσέξτε τις οριακές τιμές θερμοκρασίας, που αναφέρονται στα τεχνικά χαρακτηριστικά.
- ▶ Μην φυλάτε επαναφορτιζόμενες μπαταρίες πάνω στον φορτιστή. Μετά τη διαδικασία φόρτισης, αφαιρείτε πάντα την επαναφορτιζόμενη μπαταρία από τον φορτιστή.
- ▶ Μην αποθηκεύετε ποτέ τις επαναφορτιζόμενες μπαταρίες στον ήλιο, πάνω σε πηγές θερμότητας ή πίσω από τζάμια.
- ▶ Αποθηκεύετε το προϊόν και τις επαναφορτιζόμενες μπαταρίες σε σημείο στο οποίο δεν έχουν πρόσβαση παιδιά και αναρμόδια άτομα.
- ▶ Ελέγχετε το προϊόν και τις επαναφορτιζόμενες μπαταρίες για τυχόν ζημιές πριν από κάθε χρήση καθώς και πριν και μετά από μεγαλύτερης διάρκειας αποθήκευση.

9 Βοήθεια σε περίπτωση βλάβης

Προσέχετε σε όλες τις βλάβες την ένδειξη κατάστασης της επαναφορτιζόμενης μπαταρίας. Βλέπε κεφάλαιο **Ενδείξεις της επαναφορτιζόμενης μπαταρίας Li-Ion**.

Σε βλάβες που δεν αναφέρονται σε αυτόν τον πίνακα ή δεν μπορείτε να αποκαταστήσετε μόνοι σας, απευθυνθείτε στο σέρβις της **Hilti**.



Βλάβη	Πιθανή αιτία	Λύση
Τα LED της μπαταρίας δεν δείχνουν τίποτε	Μπαταρία ελαττωματική	► Απευθυνθείτε στο σέρβις της Hilti .
Δεν υπάρχει η δυνατότητα πίεσης του διακόπτη on/off ή έχει μπλοκάρει.	Δεν αποτελεί βλάβη (λειτουργία ασφαλείας)	► Πατήστε τη φραγή εκκίνησης.
Ο αριθμός στρωφών μειώνεται ξαφνικά πάρα πολύ.	Μπαταρία αποφορτισμένη.	► Φορτίστε την μπαταρία.
	Δύναμη προώθησης πολύ μεγάλη.	► Μειώστε τη δύναμη προώθησης και ενεργοποιήστε ξανά το προϊόν.
Τα ρινίσματα δεν απομακρύνονται και πέφτουν πάνω στην πλάκα βάσης	Κανάλι ρινισμάτων βουλωμένο.	► Καθαρίστε το κανάλι ρινισμάτων. → σελίδα 266
Το προϊόν δεν επαναλειτουργεί αυτόματα μετά από μπλοκάρισμα του δίσκου.	Ενεργοποιείται η προστασία υπερφόρτισης.	► Πατήστε ξανά τη φραγή ενεργοποίησης και τον διακόπτη on/off.
Η μπαταρία δεν κουμπώνει αισθητά κάνοντας "κλικ".	Προεξοχή ασφάλισης στην μπαταρία λερωμένη.	► Καθαρίστε την προεξοχή ασφάλισης και τοποθετήστε ξανά την μπαταρία.
Το προϊόν δονείται πιο έντονα από ό,τι συνήθως.	Δίσκος λάθος τοποθετημένος.	► Αφαιρέστε τον δίσκο και τοποθετήστε τον εκ νέου.

10 Διάθεση στα απορρίμματα



ΠΡΟΕΙΔΟΠΟΙΗΣΗ

Κίνδυνος τραυματισμού από ακατάλληλη διάθεση στα απορρίμματα! Κίνδυνοι για την υγεία από εξερχόμενα αέρια ή υγρά.

- Μην αποστέλλετε επαναφορτιζόμενες μπαταρίες που έχουν υποστεί ζημιά!
- Καλύψτε τις συνδέσεις με ένα μη αγωγίμο υλικό, για να αποφύγετε βραχυκυκλώματα.
- Πετάξτε τις μπαταρίες έτσι ώστε να μην μπορούν να καταλήξουν στα χέρια παιδιών.
- Απορρίψτε την μπαταρία στο **Hilti Store** ή απευθυνθείτε στην αρμόδια επιχείρηση διάθεσης απορριμμάτων.

Τα προϊόντα της **Hilti** είναι κατασκευασμένα σε μεγάλο ποσοστό από ανακυκλώσιμα υλικά. Προϋπόθεση για την ανακύκλωσή τους είναι ο κατάλληλος διαχωρισμός των υλικών. Σε πολλές χώρες, η **Hilti** παραλαμβάνει το παλιό σας εργαλείο για ανακύκλωση. Απευθυνθείτε στο σέρβις της **Hilti** ή στον σύμβουλο πωλήσεων.



- Μην πετάτε τα ηλεκτρικά εργαλεία, της ηλεκτρονικές συσκευές και τις επαναφορτιζόμενες μπαταρίες στον κάδο οικιακών απορριμμάτων!

11 Εγγύηση κατασκευαστή

- Για ερωτήσεις σχετικά με τους όρους εγγύησης απευθυνθείτε στον τοπικό συνεργάτη της **Hilti**.

12 Περισσότερες πληροφορίες

Περισσότερες πληροφορίες για τον χειρισμό, την τεχνολογία, το περιβάλλον και την ανακύκλωση θα βρείτε στον ακόλουθο σύνδεσμο: qr.hilti.com/manual?id=2276609&id=2276671

Στο τέλος αυτής της τεκμηρίωσης θα βρείτε αυτόν τον σύνδεσμο και ως κωδικό QR.



Orijinal kullanım kılavuzu

1 Kullanım kılavuzu bilgileri

1.1 Bu kullanım kılavuzu hakkında

- Aleti çalıştırmadan önce bu kullanım kılavuzunu mutlaka okuyunuz. Bu, güvenli çalışma ve arızasız kullanım için ön koşuldur.
- Bu kullanım kılavuzunda ve ürün üzerinde bulunan emniyet ve uyarı bilgilerine dikkat ediniz.
- Kullanım kılavuzunu her zaman ürün üzerinde bulundurunuz ve ürünü sadece bu kullanım kılavuzu ile birlikte başka kişilere veriniz.

1.2 Resim açıklaması

1.2.1 Uyarı bilgileri

Uyarı bilgileri, ürün ile çalışırken ortaya çıkabilecek tehlikelere karşı uyarır. Aşağıdaki uyarı metinleri kullanılır:



TEHLİKE

TEHLİKE !

- ▶ Ağır vücut yaralanmalarına veya doğrudan ölüme sebep olabilecek tehlikeler için.



İKAZ

İKAZ !

- ▶ Ağır yaralanmalara veya ölüme neden olabilecek tehlikeler için.



DİKKAT

DİKKAT !

- ▶ Vücut yaralanmalarına veya maddi hasarlara yol açabilecek olası tehlikeli durumlar için.

1.2.2 Kullanım kılavuzundaki semboller

Bu kullanım kılavuzunda aşağıdaki semboller kullanılmıştır:

	Kullanım kılavuzuna dikkat edilmelidir
	Kullanım uyarıları ve diğer gerekli bilgiler
	Geri dönüşümlü malzemeler ile çalışma
	Elektrikli aletleri ve aküleri evdeki çöplere atmayınız
	Hilti Lityum İyon akü
	Hilti Şarj cihazı

1.2.3 Resimlerdeki semboller

Resimlerde aşağıdaki semboller kullanılmıştır:

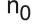






	Bu sayılar, kullanım kılavuzunun başlangıcındaki ilgili çizime atanmıştır.
	Numaralandırma, resimdeki çalışma adımlarının sırasını göstermektedir ve metindeki çalışma adımlarından farklı olabilir.
	Pozisyon numaraları Genel bakış resminde kullanılır ve Ürüne genel bakış bölümündeki açıklama numaralarına referans niteliğindedir.
	Bu işaret, ürün ile çalışırken dikkatinizi çekmek için koyulmuştur.



1.3 Ürüne bağlı semboller




1.3.1 Semboller

Üründe aşağıdaki semboller kullanılabilir:

	Ölçüm rölanti devir sayısı
	Doğru akım
	Dönme yönü oku
RPM	Dakika başına devir
	Çap
	Testere bıçağı
	Ürün, iOS ve Android platformları ile uyumlu kablosuz veri aktarımını destekler.
	Ürün üzerinde mevcutsa, ürün, bu standartlar uyarınca ABD ve Kanada pazarı için bu belgelen-dirme kuruluşu tarafından onaylanmıştır.

1.3.2 Akü işletimli ürünlerdeki ek semboller

Üründe aşağıdaki semboller kullanılmıştır:

	Kullanılan Hilti Lityum İyon akü tip serisi. Usulüne uygun kullanım bölümündeki bilgileri dikkate alınız.
Li-Ion	Lityum İyon akü
	Aküyü asla darbe aleti olarak kullanmayınız.
	Aküyü düşürmeyiniz. Darbe almış veya hasar görmüş bir aküyü kullanmayınız.

1.3.3 Emredici işaretler

Üründe aşağıdaki emredici işaretler kullanılmıştır:

	Koruyucu gözlük kullanınız
--	----------------------------

1.4 Ürün bilgileri

HILTI ürünleri profesyonel kullanıcıların kullanımı için öngörülmüştür ve sadece yetkili personel tarafından kullanılabilir ve bakımı yapılabilir. Bu personel, meydana gelebilecek tehlikeler hakkında özel olarak eğitim görmüş olmalıdır. Aletin ve ilgili yardımcı gereçlerin eğitimsiz personel tarafından usulüne uygun olmayan şekilde kullanılması ve amaçları dışında çalıştırılması sonucu tehlikeli durumlar söz konusu olabilir. Tip tanımı ve seri numarası, tip plakası üzerinde belirtilmiştir.

- Seri numarasını aşağıdaki tabloya aktarınız. Ürün bilgileri acente veya servis merkezini aradığınızda sorulabilir.

Ürün bilgileri

Daire testere	SC 5ML-22
Nesil:	01
Seri no.:	

1.5 Uygunluk beyanı

Üretici burada tanımlanan ürünün geçerli yasalara ve standartlara uygun olduğunu kendi sorumluluğunda beyan eder. Bu dokümanın sonunda uygunluk beyanının bir kopyasını bulabilirsiniz.

Teknik dokümantasyonlar eklidir:



2276609

2 Güvenlik

2.1 Elektrikli el aletleri için genel güvenlik uyarıları

⚠ İKAZ Bu elektrikli el aletine yönelik tüm güvenlik uyarılarını, talimatları, resimli açıklamaları ve teknik verileri dikkatlice okuyunuz. Aşağıdaki talimatlara uyulmaması durumunda elektrik çarpması, yangın ve/veya ağır yaralanmalar söz konusu olabilir.

Tüm güvenlik uyarılarını ve kullanım talimatlarını muhafaza ediniz.

Güvenlik uyarılarında kullanılan "Elektrikli el aleti terimi, şebeke işletimli elektrikli el aletleri (şebeke kablosu ile) veya akü işletimli elektrikli el aletleri (şebeke kablosu olmadan) ile ilgilidir.

İş yeri güvenliği

- ▶ **Çalışma alanınızı temiz ve aydınlık tutunuz.** Dzensiz veya aydınlatma olmayan çalışma alanları kazalara yol açabilir.
- ▶ **Yanıcı sıvıların, gazların veya tozların bulunduğu patlama tehlikesi olan yerlerde elektrikli el aleti ile çalışmayınız.** Elektrikli el aletleri, toz veya buharı yakabilecek kıvılcım oluşturur.
- ▶ **Elektrikli el aletini kullanırken çocukları ve diğer kişileri uzak tutunuz.** Dikkatiniz dağılırsa aletin kontrolünü kaybedebilirsiniz.

Elektrik güvenliği

- ▶ **Elektrikli el aletin bağlantı fişi prize uygun olmalıdır. Fiş hiçbir şekilde değiştirilmemelidir. Adaptör fişini topraklama korumalı elektrikli el aletleri ile birlikte kullanmayınız.** Değiştirilmemiş fişler ve uygun prizler elektrik çarpması riskini azaltır.
- ▶ **Borular, radyatörler, fırınlar ve buzdolapları gibi toprağa temas eden üst yüzeylere vücudunuzla temas etmekten kaçınınız.** Vücudunuzun toprakla teması var ise yüksek bir elektrik çarpması riski söz konusudur.
- ▶ **Elektrikli el aletini yağmurdan veya ıslaklıktan uzak tutunuz.** Elektrikli el aletine su girmesi, elektrik çarpması riskini artırır.
- ▶ **Elektrikli el aletini taşımak, asmak veya fişi prizden çekmek için bağlantı kablosunu kullanım amacı dışında kullanmayınız. Bağlantı kablosunu sıcaktan, yağdan, keskin kenarlardan ve hareketli parçalardan uzak tutunuz.** Hasarı veya dolanmış bağlantı kablolar elektrik çarpması riskini artırır.
- ▶ **Elektrikli bir el aleti ile açık alanda çalışacaksanız, sadece dışarıda kullanımına izin verilen uzatma kabloları kullanınız.** Dış mekanlar için uygun olan uzatma kablolarının kullanılması elektrik çarpması riskini azaltır.
- ▶ **Elektrikli el aleti işletiminin nemli ortamda yapılması kaçınılmaz ise bir kaçak akım koruma şalteri kullanınız.** Bir kaçak akım koruma şalterinin kullanımı elektrik çarpması riskini azaltır.

Kişilerin güvenliği

- ▶ **Dikkatli olunuz, ne yaptığınızı dikkat ediniz ve elektrikli el aleti ile mantıklı bir şekilde çalışınız.** Yorgunsanız veya uyuşturucu, alkol veya ilaç etkisi altında olduğunuzda elektrikli el aleti kullanmayınız. Elektrikli el aletini kullanırken bir anlık dikkatsizlik ciddi yaralanmalara neden olabilir.
- ▶ **Kişisel koruyucu donanım ve her zaman bir koruyucu gözlük takınız.** Elektrikli el aletinin türüne ve kullanımına göre toz maskesi, kaymayan güvenlik ayakkabısı, koruyucu kask veya kulaklık gibi kişisel koruyucu donanımların kullanılması yaralanma riskini azaltır.
- ▶ **İstem dışı çalışmayı önleyiniz. Güç kaynağına ve/veya aküyü bağlamadan, girişini yapmadan veya taşımadan önce elektrikli el aletinin kapalı olduğundan emin olunuz.** Elektrikli el aletini taşırken parmağınız şalterde ise veya alet açık konumda güç kaynağına takılırsa bu durum kazalara yol açabilir.
- ▶ **Elektrikli el aletini devreye almadan önce ayar aletlerini veya vidalama anahtarlarını çıkartınız.** Dönen bir alet parçasında bulunan bir alet veya anahtar yaralanmalara yol açabilir.
- ▶ **Aşırı bir vücut hareketinden sakınınız. Güvenli bir duruş sağlayınız ve her zaman dengeli tutunuz.** Böylece beklenmedik durumlarda elektrikli el aletini daha iyi kontrol edebilirsiniz.
- ▶ **Uygun kıyafetler giyiniz. Bol kıyafetler giymeyiniz veya takı takmayınız. Saçları, kıyafetleri ve eldivenleri hareket eden parçalardan uzak tutunuz.** Bol kıyafetler, takı veya uzun saçlar hareket eden parçalara takılabilir.
- ▶ **Toz emme ve tutma tertibatları monte edilebiliyorsa bunların bağlı olduğundan ve doğru kullanıldığından emin olunuz.** Bu toz emme tertibatının kullanımı tozdan kaynaklanabilecek tehlikeleri azaltabilir.
- ▶ **Kendi güvenliğinizi riske atmayınız ve elektrikli el aletleri kullanımında son derece tecrübeli olsanız bile ilgili güvenlik kurallarını ihlal etmeyiniz.** Dikkatsiz kullanım saniyeler içerisinde ciddi yaralanmalara neden olabilir.



Elektrikli el aletinin kullanımı ve çalıştırılması

- ▶ **Aleti çok fazla zorlamayın. Çalışmanız için uygun olan elektrikli el aletini kullanın.** Uygun elektrikli el aleti ile bildirilen hizmet alanında daha iyi ve güvenli çalışırsınız.
- ▶ **Şalteri bozuk olan elektrikli el aletini kullanmayınız.** Açılıp kapatılmayan bir elektrikli el aleti tehlikelidir ve tamir edilmesi gerekir.
- ▶ **Alet ayarlarını yapmadan, aksesuar parçalarını değiştirmeden veya aleti bir yere koymadan önce fişi prizden ve/veya (çıkartılabilir) aküyü aletten çıkarınız.** Bu önlem, elektrikli el aletinin istem dışı çalışmasını engeller.
- ▶ **Kullanılmayan elektrikli el aletlerini çocukların erişemeyeceği yerde muhafaza edin. Aleti iyi tanımayan veya bu talimatları okumamış kişilere aleti kullanırmayınız.** Elektrikli el aletleri bilgisiz kişiler tarafından kullanılırsa tehlikelidir.
- ▶ **Elektrikli el aletlerinin ve aksesuarlarının bakımını titizlikle yapınız. Hareketli parçaların kusursuz çalıştığı ve sıkışmadığı, parçaların kırılıp kırılmadığı veya hasar görüp görmediği, elektrikli el aleti fonksiyonlarının kısıtlanma durumlarını kontrol ediniz. Hasarlı parçaları aleti kullanmadan önce tamir ettiriniz.** Birçok kazanın nedeni bakımı kötü yapılan elektrikli el aletleridir.
- ▶ **Kesme aletlerini keskin ve temiz tutun.** Özenle bakımı yapılmış keskin bıçak kenarı olan kesme aletleri daha az sıkışır ve kullanımı daha rahattır.
- ▶ **Elektrikli el aletini, aksesuarları, ek aletleri vb. bu talimatlara göre kullanın. Çalışma şartlarını ve yapılacak işi de ayrıca göz önünde bulundurun.** Elektrikli el aletlerinin öngörülen kullanımı dışında kullanılması tehlikeli durumlara yol açabilir.
- ▶ **Tutamağı ve tutamak yüzeylerini daima temiz ve yağ ve gresten arındırılmış durumda tutunuz.** Kaygan tutamaklar ve tutamak yüzeyleri güvenli bir kullanımı ve öngörülemeden durumlarda elektrikli el aletinin kontrolünü engeller.

Akülü el aletinin kullanımı ve çalıştırılması

- ▶ **Akülerini sadece üretici tarafından tavsiye edilen şarj cihazları ile şarj ediniz.** Belirli bir akü için uygun olan bir şarj cihazı, başka akülerle kullanılırsa yanma tehlikesi vardır.
- ▶ **Elektrikli el aletlerinde sadece bunun için öngörülen aküler kullanılmalıdır.** Başka akülerin kullanılması yaralanmalara ve yanma tehlikelerine yol açabilir.
- ▶ **Kullanılmayan akülerini, kontakların köprülenmesine sebep olabilecek ataçlar, madeni paralar, anahtarlar, çiviler, vidalar veya diğer küçük metal cisimlerden uzak tutunuz.** Akü kontakları arasındaki kısa devre yanmalara veya alev oluşumuna sebep olabilir.
- ▶ **Yanlış kullanımda aküden sıvı çıkabilir. Bunlar ile temas ölmeyiniz. Yanlışlıkla temasta su ile durulayınız. Sıvı gözlere temas ederse ayrıca doktor yardımı isteyiniz.** Dışarı akan akü sıvısı cilt tahrişine ve yanmalara yol açabilir.
- ▶ **Hasarlı veya değiştirilmiş akülerini kullanmayınız.** Hasarlı veya değiştirilmiş aküler öngörülemeden şekilde yangın, patlama veya yaralanma tehlikesi içeren tutumlara neden olabilir.
- ▶ **Akülerini açık ateş yakınına koymayınız veya yüksek sıcaklıklara maruz bırakmayınız.** Açık ateş veya 130°C'nin (265°F) üzerinde sıcaklıklar patlama tehlikesine neden olabilir.
- ▶ **Tüm şarj talimatlarına uyunuz ve aküyü veya akülü aleti kullanım kılavuzunda öngörülen sıcaklık aralığının dışında şarj etmeyiniz.** Hatalı şarj veya öngörülen sıcaklık aralığının dışındaki şarj işlemleri akünün zarar görmesine ve yangın tehlikesine neden olabilir.

Servis

- ▶ **Elektrikli el aletinizi sadece kalifiye uzman personele ve sadece orijinal yedek parçalar ile tamir ettiriniz.** Böylece aletin güvenliğini koruduğundan emin olunur.
- ▶ **Hasarlı akülere bakım yapmayınız.** Akülere yönelik tüm bakım çalışmaları sadece üretici veya yetkili müşteri hizmetleri tarafından yapılmalıdır.

2.2 Tüm kesme işlemleri için güvenlik uyarıları

Kesme yöntemi

- ▶ **⚠ TEHLİKE: Ellerinizi kesme alanı ve testere bıçağı bölümüne getirmeyiniz. Diğer elinizle ilave tutamağı veya motor gövdesini tutunuz.** Testereyi her iki elinizle tutarsanız, testere bıçağı ellerinizi yaralayamaz.
- ▶ **İşlenen parçanın altına elinizi sokmayınız.** İş parçası altındaki koruma başlığı sizi testere bıçağından koruyamaz.
- ▶ **Kesme derinliğini işlenen parçanın kalınlığına göre ayarlayınız.** İş parçasının altında tam bir diş yüksekliğinden daha az bir mesafe görülmüyorsa olmalıdır.
- ▶ **Kesilecek olan iş parçasını asla elinizde veya bacağınızın üstünde tutmayınız. İş parçasını sağlam bir yuvada emniyete alınız.** Vücut ile temas, testere bıçağının sıkışması veya kontrolün kaybedilmesi tehlikesinin önlenmesi için iş parçası çok emniyetli bir şekilde sabitlenmelidir.



- ▶ **Ek aletin bükülmüş elektrik hatlarına denk gelme riskinin olduğu çalışmalarda, elektrikli el aletini sadece izole edilmiş tutamak yüzeylerinden tutunuz.** Elektrik ileten bir hat ile temasta elektrikli aletten metal parçaları da gerilim altında kalır ve elektrik çarpmasına neden olur.
- ▶ **Uzunlamasına kesimde her zaman bir destek veya düz bir kenar kılavuzu kullanınız.** Bunlar kesimin daha düzgün olmasını sağlar ve testere bıçağının sıkışma ihtimalini azaltır.
- ▶ **Testere bıçaklarını daima doğru büyüklükte ve doğru bağlantı deliği (örneğin yıldız biçimli veya yuvarlak) ile kullanınız.** Testerenin montaj parçalarına uymayan testere bıçakları düz bir şekilde çalışmaz ve kontrolün kaybedilmesine neden olur.
- ▶ **Hasarlı veya yanlış testere bıçağı pulları veya civataları kullanılmamalıdır.** Testere bıçağı pulları ve civataları testerenizin optimum güç ve çalıştırma güvenliği sağlaması için özel olarak tasarlanmıştır.

Geri tepme - Nedenleri ve ilgili güvenlik uyarıları

- Geri tepme; takılan, sıkışan ya da yanlış hizalanmış bir testere bıçağının testereyi kontrolsüz şekilde kaldırmasına ve kullanıcı yönünde iş parçasından dışarı doğru hareket etmesine neden olan ani bir reaksiyondur;
- Testere bıçağı kapanan testere aralığında takılırsa ya da sıkışırsa, bloke olur ve motor gücü, testereyi kullanıcı yönünde geriye iter;
- Testere bıçağı kesme sırasında dönerse ya da yanlış hizalanırsa, arkadaki testere bıçağı kenarının dişleri iş parçasının yüzeyine takılır; bunun sonucunda testere bıçağı testere aralığından dışarı hareket eder ve testere, kullanıcı yönünde geriye sıçar.

Testerenin yanlış veya hatalı kullanılması sonucunda geri tepme meydana gelir. Aşağıda tanımlanan özel önlemler alınarak geri tepme engellenebilir.

- ▶ **Testereyi iki elinizle sıkıca tutunuz ve vücudunuzu ve kollarınızı geri tepmelere karşı koyabileceğiniz şekle getiriniz.** Testere bıçağının yanında durunuz, testere bıçağını asla vücudunuz ile temas edecek yöne getirmeyiniz. Bir geri tepme durumunda daire testere geriye sıçrayabilir, fakat aleti kullanan kişi gerekli önlemlerini aldıysa, geri tepmelerde kontrolü sağlayabilir.
- ▶ **Testere bıçağı sıkışırsa veya çalışmaya ara vermeniz gerekirse, testereyi kapatınız ve testere hareketsiz hale gelene kadar aleti sabit tutunuz.** Testere bıçağı hareket ettiği veya geri teptiği sürece testereyi hiçbir zaman iş parçasından çıkarmayı denemeyiniz veya geriye doğru çekmeyiniz. Testere bıçağının sıkışma nedenini belirleyiniz ve gideriniz.
- ▶ **İşlenen parça içindeki testereyi tekrar çalıştırmak istiyorsanız, testere bıçağını testere boşluğunda merkezleyiniz ve testere bıçağı dişlerinin işlenen parçaya sıkışmamış olmasına dikkat ediniz.** Testere bıçağı tekrar çalıştırıldığında sıkışıyorsa iş parçasından çıkabilir veya geri tepebilir.
- ▶ **Sıkışan testere bıçağının geri tepmesini azaltmak için büyük levhalar çok iyi bir şekilde sabitleyiniz.** Büyük levhalar kendi ağırlıklarından dolayı bükülebilirler. Levhalar, her iki tarafta hem testere bıçağı boşluğunun yakınından hem de kenardan desteklenmelidir.
- ▶ **Kör veya hasarlı testere bıçaklarını kullanmayınız.** Kör veya yanlış ayarlanmış dişli testere bıçakları çok dar bir kesme boşluğundan dolayı yüksek aşınmaya, testere bıçağının sıkışmasına ve geri tepmeye neden olur.
- ▶ **Testereyle kesme öncesinde kesim derinliğini ve kesim açısı ayarlarını kesin olarak belirleyiniz.** Kesme işlemi sırasında ayarları değiştirirseniz testere bıçağı sıkışabilir ve geri tepmeler ortaya çıkabilir.
- ▶ **Kesme işlemi sırasında mevcut duvarlara veya diğer görülmeyen bölgelere karşı özellikle dikkat ediniz.** Daldırılan testere bıçağı kesme sırasında gizli nesnelere bloke edebilir ve bir geri tepmeye neden olabilir.

Alt koruma başlığının fonksiyonu

- ▶ **Her kullanımdan önce alt koruma başlığının sorunsuz kapandığı kontrol edilmelidir.** Testereyi alt koruma başlığı serbest hareket edemiyorsa ve hemen kapanmıyorsa kullanmayınız. Koruma başlığını asla açık pozisyondan sıkıştırmayınız veya bağlamayınız. Eğer testere istenmeden yere düşürüldüyse alt koruma başlığı bükülebilir. Koruma başlığını geriye çekme kolu ile açınız ve serbest çalıştırdığınızdan emin olunuz ve tüm kesme açılarında ve derinliklerinde ne testere bıçağına ne de diğer parçalara temas etmemesine dikkat ediniz.
- ▶ **Alt koruma başlığı için yayın fonksiyonu kontrol edilmelidir.** Eğer alt koruma başlığı ve yay sorunsuz bir şekilde çalışmıyorsa, testereyi kullanmadan önce bekleyiniz. Hasarlı parçalar, yapışkan artıklar ve talaş parçacıklarının yoğunluğu alt koruma başlığının gecikmeli bir şekilde çalışmasına neden olur.
- ▶ **Alt koruma başlığını sadece "Daldırılmalı ve açılı kesme" gibi özel kesimlerde elle açınız. Alt koruma başlığını geri çekme kolu ile açınız ve testere bıçağı malzeme içinde olduğu sürece bunu serbest bırakınız.** Diğer tüm testere ile kesme çalışmaları sırasında alt koruma başlığı otomatik olarak çalışmalıdır.
- ▶ **Alt koruma başlığı testere bıçağını örtmeden testereyi çalışma tezgahına ya da yere koymayınız.** Korumasız, sonradan çalışmaya devam eden bir testere bıçağı, testereyi kesim yönüne doğru hareket ettirir ve ölünde bulunan nesnelere kesilmesine neden olur. Testerenin sonradan çalışmaya devam etme süresine dikkat ediniz.



2.3 Ek güvenlik uyarıları

Kişilerin güvenliği

- ▶ Ürün veya aksesuar üzerinde asla manipülasyon veya değişiklik yapılmamalıdır.
- ▶ Elektrikli el aletini yalnızca ilgili koruma tertibatları ile birlikte kullanınız.
- ▶ Elektrikli el aletini toz emme sistemi olmadan kullanırsanız, toz oluşumuna neden olan çalışmalarda daima bir hafif solunum koruma maskesi kullanınız.
- ▶ Elektrikli el aletini her zaman iki elinizle öngörülen tutamaklardan sıkıca tutunuz.
- ▶ Kulaklık takınız. Aşırı sestten dolayı duyma kaybı meydana gelebilir.
- ▶ Parmaklarınızdaki kan dolaşımının iyi olması için çalışma molaları veriniz ve gevşetme ve parmak egzersizleri yapınız.
- ▶ Bu elektrikli el aleti, gözetim altında olmayan yetersiz güçteki kişiler için uygun değildir.
- ▶ Elektrikli el aletini sadece çalışma yerinde ve sadece çalışma konumuna getirdiğinizde çalıştırınız.
- ▶ Elektrikli el aleti ile ilgili sorunlar ortaya çıkarsa, ek aletleri veya aksesuarları değiştirirseniz ve elektrikli el aletinin depolanması veya taşınması sırasında aküyü çıkarınız.
- ▶ Elektrikli el aleti ile baş hizasının üzerinde çalışma yapmayınız.
- ▶ Elektrikli el aletini, testere bıçağına yandan bastırarak frenlemeyiniz.
- ▶ Aküyü takmadan önce, testerenin kapalı ve çalıştırma kilidinin etkinleştirilmiş olduğundan emin olunuz. Bu sayede, elektrikli el aletinin istem dışı çalışması durumunda olası yaralanmaları önleyebilirsiniz.
- ▶ Elektrikli el aleti çalışırken sıkma flanşına ve sıkma civatasına dokunmayınız.
- ▶ Elektrikli el aletini yere bırakmadan önce, elektrikli el aleti tamamen durana kadar bekleyiniz.
- ▶ Ek aleti değiştirmeden önce, elektrikli el aleti soğuyana kadar bekleyiniz.
- ▶ Testere bıçağı dönerken mil kilitleme butonuna kesinlikle basmayınız.
- ▶ Elektrikli el aletini insanlara doğru tutmayınız.
- ▶ Aksesuar parçalarının veya akülerin değiştirilmesi sırasında ve elektrikli el aletinin taşınması veya depolanması sırasında çalıştırma kilidi her zaman etkinleştirilmiş olmalıdır.
- ▶ Daima iş parçasının malzemesine ve yapısına uygun bir testere bıçağı kullanınız.
- ▶ İlerleme kuvvetini, testere bıçağına ve işlenecek malzemeye göre ayarlayınız. Bu sayede, testere bıçağının sıkışmasını ve geri tepmeye neden olmasını önleyebilirsiniz.
- ▶ Metal talaşları keskindir ve yaralanmalara neden olabilir. Talaşların eldivenlerinizin, ayakkabınızın ya da giysinizin içine girmemesi için giysinizi kapalı tutunuz.
- ▶ Metal talaşların nereye doğru sıçradığına dikkat ediniz. Talaşlar sıcaktır ve yangına, yanıklara ve kesiklere neden olabilir.
- ▶ Testere dişi uçlarının aşırı ısınmasını engelleyiniz.
- ▶ Kullanılan ek aletin izin verilen devir sayısı, elektrikli el aletinin üzerindeki devir sayısı kadar yüksek olmalıdır. Uygun olandan daha hızlı dönen aksesuar kırılabilir ve etrafa fırlayabilir.
- ▶ Çok tozlu ortamlarda çalışmayınız.
- ▶ Taşlama, zımparalama, kesme ve delme işlemleri sonucunda oluşan tozlar tehlikeli kimyasallar içerebilir. Bazı örnekler şunlardır: Kurşun temelli kurşun veya boya; Tuğla, beton ve diğer duvar ürünleri, doğal taş ve diğer silikat içeren ürünler; Meşe, kayın gibi belirli ahşaplar ve kimyasal işlem görmüş ahşap; Asbest veya asbest içerikli malzemeler. Çalışılan malzemenin tehlike sınıfına göre kullanıcının ve çevredeki kişilerin maruziyetini belirleyiniz. Maruziyeti güvenli bir seviyede tutmak için bir toz toplama sisteminin kullanımı veya uygun bir solunum koruma maskesinin kullanımı gibi gerekli önlemleri alınız. Maruziyeti azaltmaya yönelik genel önlemler aşağıdakilerdir:
 - ▶ İyi havalandırılan bir alanda çalışma,
 - ▶ Toz ile uzun süreli temastan kaçınma,
 - ▶ Yüz ve vücuttaki tozları giderme,
 - ▶ Koruyucu kıyafet kullanma ve maruz kalan alanları su ve sabunla yıkama.
- ▶ Daima uygulamanın gereksinimlerini karşılayan bir solunum koruma maskesi kullanınız.
- ▶ Çalışmaya başlamadan önce çalışma sırasında ortaya çıkan tozun tehlike sınıfını öğreniniz. Ülkünüzdeki tozdan koruma yönergelerine uygun bir resmi koruma sınıfına sahip toz emme tertibatı kullanınız.
- ▶ Ulusal iş güvenliği gereksinimlerini dikkate alınız.
- ▶ İş parçasını emniyete almak ve stabil bir pozisyonda tutmak için sabitleme tertibatları veya benzer, pratik bir yöntem kullanılmalıdır. İş parçasını elle veya gövdeyle tutmak stabilite sağlamaz ve kontrol kaybına neden olabilir. Başkalarının iş parçasını tutmasına izin vermemeyiniz.
- ▶ Dekupaj teskeresinin ışığına (LED) doğrudan bakmayınız ve ışığı doğrudan başkalarının yüzüne doğru tutmayınız.
- ▶ Aletlerin ve/veya aksesuarların düşmesi nedeniyle yaralanma tehlikesi. Çalışmaya başlamadan önce monte edilmiş olan aksesuarın emniyetli bir şekilde sabitlenip sabitlenmediğini kontrol ediniz.



- ▶ El tipi daire testereyi sadece açık durumda ilgili iş parçasına doğru tutunuz.
- ▶ Sadece **Hilti** tarafından önerilen ve EN 847-1 standardına uygun olan testere bıçaklarını kullanınız.

Elektrik güvenliği

- ▶ Çalışmaya başlamadan önce çalışma alanını üzeri örtülü elektrik kabloları, gaz ve su boruları bakımından kontrol ediniz, örneğin bir dedektör ile. Yanlışlıkla bir elektrik hattına zarar vermeniz durumunda, elektrikli el aletinin dışarda yer alan metal parçaları gerilim yüklü hale gelebilir. Bu, elektrik çarpması tehlikesini artırır.

2.4 Akülü aletlerin özenli çalıştırılması ve kullanımı

- ▶ **Lityum İyon akülerin kullanılması sırasında aşağıda belirtilen güvenlik uyarılarını dikkate alınız.** Bunlara dikkate alınmaması ciltte tahrişlere, ağır korozif yaralanmalara, kimyasal yanıklara, yangın ve / veya patlamalara neden olabilir.
- ▶ Aküyü sadece teknik olarak kusursuz durumdayken kullanınız.
- ▶ Hasarları önlemek için ve sağlığa ciddi zarar verici sıvıları engellemek için aküleri itinalı davranınız!
- ▶ Akülere asla müdahale edilmemeli ve üzerlerinde onarım yapılmamalıdır!
- ▶ Aküler parçalarına ayrılmamalı, ezilmemeli, 80° C (176° F) üzerine ısıtılmamalı veya yakılmamalıdır.
- ▶ Darbeye maruz kalmış veya başka bir hasar görmüş aküleri kullanmayınız. Akülerinizi hasar belirtilerine karşı düzenli olarak kontrol ediniz.
- ▶ Geri dönüştürülmüş veya onarılmış aküleri asla kullanmayınız.
- ▶ Aküyü veya aküyle çalışan bir elektrikli el aletini asla bir şeyi çakmak veya bir şeye vurmamak için kullanmayınız.
- ▶ Aküleri asla doğrudan güneş ışığına, aşırı sıcaklık, kıvılcım veya açık ateşe maruz bırakmayınız. Bu durum patlamalara neden olabilir.
- ▶ Akünün kutbuna parmaklarınız, aletler, takılar veya diğer elektrikli olarak iletken nesnelere dokunmayınız. Bu durum aküye hasar verebilir, maddi hasarlara ve yaralanmalara neden olabilir.
- ▶ Aküleri yağmurdan, ıslaklıktan ve sıvılardan uzak tutunuz. Akülerin içine nemin girmesi, kısa devrelere, elektrik çarpmalarına, yanıklara, yangına veya patlamalara neden olabilir.
- ▶ Sadece akü tipi için öngörülmüş olan şarj cihazlarını ve elektrikli el aletlerini kullanınız. Bunun için ilgili kullanım kılavuzlarındaki verileri dikkate alınız.
- ▶ Aküyü patlama tehlikesi olan ortamlarda kullanmayınız veya depolamayınız.
- ▶ Akü tutulamayacak kadar sıcaksa arızalı olabilir. Pili, yanıcı malzemelere yeterli mesafede, görünür ve yanıcı olmayan bir yere yerleştiriniz. Aküyü soğumaya bırakınız. Akü bir saat sonra hala dokunulamayacak kadar sıcaksa, arızalı demektir. **Hilti** servisiyle irtibat kurunuz veya "**Hilti** Lityum İyon aküler için güvenlik ve kullanım uyarıları" dokümanını okuyunuz.



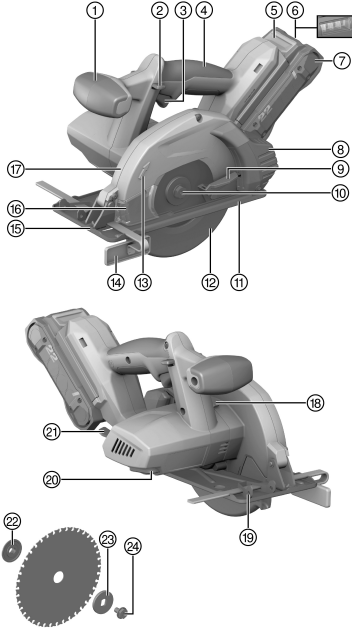
Lityum İyon aküleri taşıma, depolama ve kullanma için geçerli özel yönetmelikleri dikkate alınız.
→ Sayfa 281

Bu kullanım kılavuzunun sonundaki QR kodu tarayarak ulaşabileceğiniz, **Hilti** Lityum İyon aküler için güvenlik ve kullanım uyarılarını okuyunuz.



3 Tanımlama

3.1 Ürüne genel bakış



- ① İlave tutamak
- ② Devreye alma kilidi
- ③ Açma/kapatma şalteri
- ④ tutamak
- ⑤ Akü kilit açma tuşu
- ⑥ Akü durum göstergesi
- ⑦ Akü
- ⑧ Talaş haznesi
- ⑨ Pandül koruma kapağı için kumanda kolu
- ⑩ Tahrik mili
- ⑪ Ana plaka
- ⑫ Pandül koruma kapağı
- ⑬ Dönme yönü oku
- ⑭ Paralel dayanak
- ⑮ Çatlak göstergesi/Kesim hattı kontrolü
- ⑯ LED/Kontrol penceresi
- ⑰ Koruma başlığı
- ⑱ İş mili kilidi
- ⑲ Paralel dayanak için kısıkaç
- ⑳ Allen anahtarı
- ㉑ Kesme açısı ince ayarı için sıkıştırma kolu
- ㉒ Bağlantı flanşı
- ㉓ Sıkma flanşı
- ㉔ Sıkma civatası

3.2 Usulüne uygun kullanım

Tanımlanan ürün akülü bir dairesel testeredir. Metal veya metal benzeri malzemeleri kesmek için tasarlanmıştır. Yalnızca ürün için izin verilen ve teknik verilerdeki özelliklere (örn. çap, devir sayısı, kalınlık, malzeme vb.) uygun testere bıçaklarını kullanınız. Yüksek alaşimlı yüksek hız çeliğinden (HSS çeliği) yapılmış taşlama ve kesme disklerine ve testere bıçaklarına izin verilmez. Ahşap ya da ahşap benzeri hammaddeler, plastikler, kartonpiyer, elyafli alçı plakalar ve kompozit malzemeler kesilemez.

- Bu ürün için sadece B 22 tip serisi **Hilti** Nuron Lityum İyon aküleri kullanınız. **Hilti** bu ürün için bu kullanım kılavuzunun sonunda bulunan tabloda belirtilmiş olan akülerin kullanılmasını tavsiye eder.
- Bu aküler için sadece **Hilti** şarj cihazlarının bu kullanım kılavuzunun sonunda belirtilmiş olan serilerini kullanınız.

3.3 Teslimat kapsamı

Daire testere, testere bıçağı, allen anahtarı, paralellik mesnedi, talaş haznesi, kullanım kılavuzu



Ürün için izin verilen diğer sistem ürünlerini **Hilti Store**'da veya şu adreste bulabilirsiniz:
www.hilti.group

3.4 Aksesuar

Sıkma flanşı, bağlantı flanşı, sıkma civatası

3.5 Lityum İyon akü göstergeleri

Hilti Nuron Lityum İyon aküler şarj durumunu, hata mesajlarını ve akünün durumunu gösterebilir.



3.5.1 Şarj durumu ve hata mesajları göstergeleri



Düşen akü nedeniyle yaralanma tehlikesi!

- ▶ Akü takılıyken, kilit açma tuşuna bastıktan sonra, kullandığınız üründe akünün yerine oturduğundan emin olunuz.

Aşağıdaki göstergelerden birini görüntülemek için akünün kilit açma tuşuna kısa süreli basınız.

Bağlı olan ürün açık olduğu sürece, şarj durumu ve olası arızalar da sürekli görüntülenir.

Durum	Anlamı
Dört (4) LED sürekli yeşil yanıyor	Şarj durumu: % 100 ila % 71 arası
Üç (3) LED sürekli yeşil yanıyor	Şarj durumu: % 70 ila % 51 arası
İki (2) LED sürekli yeşil yanıyor	Şarj durumu: % 50 ila % 26 arası
Bir (1) LED sürekli yeşil yanıyor	Şarj durumu: % 25 ila % 10 arası
Bir (1) LED yavaşça yeşil renkte yanıp sönüyor	Şarj durumu: < % 10
Bir (1) LED hızlıca yeşil yanıp sönüyor	Lityum İyon akü tamamen deşarj olmuş. Aküyü şarj ediniz. Akünün şarj işleminden sonra LED hala hızlı yanıp sönüyorsa, lütfen Hilti servisiyle irtibat kurunuz.
Bir (1) LED hızlıca sarı yanıp sönüyor	Lityum İyon akü veya buna bağlı ürün aşırı yüklendi, çok sıcak, çok soğuk veya başka bir hata mevcut. Ürünü ve aküyü önerilen çalışma sıcaklığına getiriniz ve kullanırken ürünü aşırı yükte maruz bırakmayınız. Mesaj devam ediyorsa Hilti servisiyle irtibat kurunuz.
Bir (1) LED sarı yanıyor	Lityum İyon akü ve bağlantılı ürün uyumlu değildir. Lütfen Hilti servisine başvurunuz.
Bir (1) LED hızlıca kırmızı yanıp sönüyor	Lityum İyon akü bloke olmuş ve kullanılamaz. Lütfen Hilti servisine başvurunuz.

3.5.2 Akü durumunun göstergeleri

Akü durumunu sorgulamak için, kilit açma tuşuna üç saniyeden fazla basılı tutunuz. Sistem; düşme, delinme, harici ısı hasarları vb. gibi usulüne uygun olmayan kullanım nedeniyle pilde potansiyel hatalı fonksiyon algılamıyor.

Durum	Anlamı
Tüm LED'ler çalışma ışığı olarak yanıyor ve ardından bir (1) LED sürekli yeşil yanıyor.	Akü kullanımına devam edilebilir.
Tüm LED'ler çalışma ışığı olarak yanıyor ve ardından bir (1) LED hızlıca sarı yanıp sönüyor.	Akünün durumuna ilişkin sorgu tamamlanamadı. İşlemi tekrarlayınız veya Hilti servisiyle irtibat kurunuz.
Tüm LED'ler çalışma ışığı olarak yanıyor ve ardından bir (1) LED sürekli kırmızı yanıyor.	Bağlı bir ürünün kullanımına devam edilebiliyorsa, kalan akü kapasitesi %50'nin altındadır. Bağlı bir ürünün kullanımına devam edilemiyorsa, akünün kullanım ömrü dolmuştur ve akü değiştirilmelidir. Lütfen Hilti servisine başvurunuz.

3.6 Paralel dayanak

Tek kollu paralel dayanakla, iş parçası kenarı boyunca düzgün kesimlere ya da aynı ölçüde çitallerin kesilmesine olanak sağlanır.

Paralel dayanak, ana plakanın her iki tarafına takılabilir.



4 Teknik veriler

4.1 Ürün özellikleri

Nominal gerilim	21,6 V
EPTA-Procedure 01 uyarınca aküsüz ağırlık	3,0 kg
Testere bıçağı çapı	160 mm ... 165 mm
Çelik bıçak kalınlığı	1,2 mm
Kesme genişliği	1,6 mm
Testere bıçağını bağlama deliği	20 mm
Ölçüm rölanti devir sayısı	3.500 dev/dak
Maksimum kesme derinliği	57 mm
Depolama sıcaklığı	-20 °C ... 70 °C
İşletim sırasındaki ortam sıcaklığı	-17 °C ... 60 °C

4.2 Akü

Akü çalışma gerilimi	21,6 V
Akü ağırlığı	Bu kullanım kılavuzunun sonuna bakınız
İşletim sırasındaki ortam sıcaklığı	-17 °C ... 60 °C
Depolama sıcaklığı	-20 °C ... 40 °C
Şarj başlangıcında akü sıcaklığı	-10 °C ... 45 °C

4.3 EN 62841 uyarınca ses bilgisi ve titreşim değerleri

Bu talimatlarda belirtilen ses basıncı ve titreşim değerleri, ilgili normlara uygun bir ölçüm metodu ile ölçülmüştür ve elektrikli el aletlerinin birbirleri ile karşılaştırılması için kullanılabilir. Zorlanmaların geçici olarak değerlendirilmesine de uygundur.

Belirtilen değerler, elektrikli el aletinin ana kullanım alanlarını temsil eder. Elektrikli el aletinin, farklı ek aletlerle veya yetersiz bakım yapılmış şekilde kullanılması durumunda, veriler sapma gösterebilir. Bu durum, toplam çalışma süresi boyunca zorlanmayı belirgin şekilde yükseltebilir.

Doğru bir zorlanma değerlendirmesi için aletin kapatıldığı veya çalışır konumda olduğu ve ayrıca kullanımda olmadığı zamanlar da dikkate alınmalıdır. Bu durum, toplam çalışma süresi boyunca zorlanmayı belirgin şekilde azaltabilir.

Kullanıcıyı ses ve/veya titreşimin etkilerinden koruyacak ek güvenlik önlemleri belirleyiniz, örneğin: Elektrikli el aletinin ve ek aletlerin bakımının yapılması, ellerin sıcak tutulması, iş akışlarının düzenlenmesi.

Gürültü emisyon değerleri, metalin kesilmesi sırasında belirlenmiştir.

Ses emisyonu değerleri

Ses gücü seviyesi (L_{WA})	114 dB(A)
Ses gücü seviyesi için emniyetsizlik (K_{WA})	3 dB(A)
Ses basıncı seviyesi (L_{pA})	103 dB(A)
Ses basıncı seviyesi için emniyetsizlik (K_{pA})	3 dB(A)

Toplam titreşim değerleri

Metalde kesmede titreşim emisyon değeri ($a_{h,M}$)	B 22-85	1,31 m/sn ²
	B 22-170	1,21 m/sn ²
Emniyetsizlik (K)	B 22-85	1,5 m/sn ²
	B 22-170	1,5 m/sn ²



5 Çalışma hazırlığı

⚠ İKAZ

Yaralanma tehlikesi kazara çalışmaya başlama nedeniyle!

- ▶ Aküyü takmadan önce ilgili ürünün kapalı konumda olduğundan emin olunuz.
- ▶ Cihazın ayarlarını yapmadan veya aksesuarları değiştirmeden önce aküyü çıkartınız.

Bu dokümanda ve ürün üzerinde bulunan güvenlik ve uyarı bilgilerine dikkat ediniz.

5.1 Akünün şarj edilmesi

1. Şarj etmeden önce şarj cihazının kullanım kılavuzunu okuyunuz.
2. Akü ve şarj cihazının kontaklarının temiz ve kuru olmasına dikkat ediniz.
3. Aküyü izin verilen şarj cihazında şarj ediniz. → Sayfa 275

5.2 Akünün yerleştirilmesi

⚠ İKAZ

Yaralanma tehlikesi kısa devre veya akünün düşmesi nedeniyle!

- ▶ Aküyü yerleştirmeden önce, akü kontaklarında ve ürün içindeki kontaklarda yabancı cisim bulunmadığından emin olunuz.
 - ▶ Akünün her zaman tam oturduğundan emin olunuz.
1. İlk kullanım öncesinde akü tamamen şarj edilmelidir.
 2. Aküyü ürüne, duyulur şekilde yerine oturana kadar itiniz.
 3. Akünün alette emniyetli bir şekilde yerleşip yerleşmediğini kontrol ediniz.

5.3 Akünün çıkartılması


1. Akünün serbest bırakma düğmelerine basınız.
2. Aküyü üründen çıkartınız.

5.4 Devrilme emniyeti

⚠ İKAZ

Düşen alet ve/veya aksesuar nedeniyle yaralanma tehlikesi!


- ▶ Sadece ürününüz için tavsiye edilen **Hilti** alet bağlama ipini kullanınız.
- ▶ Her kullanımdan önce alet bağlama ipinin sabitleme noktasını olası hasarlar bakımından kontrol ediniz.

 Yüksekteki çalışmalar için ulusal yönetmelikleri dikkate alınız.

Bu ürün için devrilme emniyeti olarak sadece **Hilti** alet kordonunu #2261971 kullanınız.

- ▶ Aletin kordonunu resimde gösterildiği gibi ilmekle ürüne takınız. Güvenli tutuşu kontrol ediniz.
- ▶ Karabini bir taşıyıcı yapıya sabitleyiniz. Karabinin taşıyıcı yapıya sağlam bir şekilde sabitlenmiş olup olmadığını kontrol ediniz.



 **Hilti** alet kordonu kullanım kılavuzlarını dikkate alınız.

5.5 Testere bıçağının sökülmesi 2

⚠ İKAZ

Testere bıçağında, sıkma civatasında ve sıkma flanşında yanma ve kesilme tehlikesi Yanıklar ve kesilme kaynaklı yaralanmalar söz konusu olabilir.

- ▶ Alet değiştirmek için koruyucu eldiveni kullanınız.



1. İş mili kilidine bastırınız ve tutunuz (1).
2. Sıkma civatasını allen anahtarı ile gevşetiniz (2).
3. Sıkma civatasını ve sıkma flanşını çıkartınız (3).
4. Pandül koruma kapağını açınız (4) ve testere bıçağını çıkartınız (5).



Bağlama flanşı gerekirse temizlemek için çıkarılabilir.

5.6 Testere bıçağının takılması 3

Bağlanacak testere bıçağının teknik gereklilikleri karşıladığından ve iyice bilenmiş olduğundan emin olunuz. Keskin bir testere bıçağı, kusursuz bir testere kesimi için ön koşuldur.

1. Bağlantı ve sıkma flanşını temizleyiniz.
2. Bağlantı flanşını doğru biçimde yönlendirerek tahrik miline takınız.
3. Pandül koruma kapağını açınız.
4. Yeni testere bıçağını yerleştiriniz.



Testere bıçağı ve ürün üzerindeki dönme yönü okuna dikkat ediniz. Bunların örtüşmesi gerekir.

5. Dış sıkma flanşını doğru biçimde yönlendirerek takınız.
6. Sıkma civatasını vidalayınız.
7. Allen anahtarını testere bıçağının sıkma civatasına yerleştiriniz.
8. İş mili kilidine bastırınız ve tutunuz.
9. Sıkma civatasını allen anahtarı ile sıkınız.
10. Testere bıçağının yerine doğru oturup oturmadığını kontrol ediniz.
11. Allen anahtarını öngörülen deliğe oturtunuz.

5.7 Kesme derinliğinin ayarlanması 4

1. Kesme derinliği ayar mekanizmasının sıkıştırma kolunu gevşetiniz.
2. Ürünü makasa benzer bir hareket ile kaldırınız ve kesme derinliğini ayarlayınız.
3. Kesme derinliği ayarının sıkıştırma kolunu sıkınız.

5.8 Paralellik mesnedinin takılması 5

1. Bağlantı klipslerini bastırınız ve tutunuz.
2. Paralellik mesnedini ana plakaya itininiz.
 - Kesme genişliğini kullanımınıza göre ayarlayabilirsiniz.
3. Bağlantı klipsini bırakınız.

5.9 Kılavuz ray adaptörünün takılması 3



Kılavuz ray adaptörü, aksesuar olarak temin edilebilir.

1. Gerekirse paralellik mesnedini sökünüz.
2. Ana plakayı, kılavuz ray adaptörünün arka tespit çubuklarına yerleştiriniz.
3. Ana plakayı kılavuz ray adaptörüne oturtunuz.
 - Ana plaka, kılavuz ray adaptörü ile aynı hizada olmalıdır.
4. Her iki sürgüyü dayanağa kadar içeri bastırarak kılavuz ray adaptörünü kilitleyiniz.

5.10 Talaş haznesinin boşaltılması 7



DİKKAT

Düşen akü nedeniyle Sıcak veya keskin talaşlar veya sıcak talaş toplama kabı nedeniyle tehlike!

- Metal keserken her zaman talaş toplama kabını takınız.
- Talaş toplama kabını boşaltırken veya çıkarırken daima koruyucu eldiven takınız.

1. Talaş haznesini arkaya doğru çekerek çıkarınız.



2. Talaş haznesinin her iki yarısını birbirinden ayırınız ve boşaltınız.
3. Talaş haznesini başlığın üzerine doğru yuvasına oturuncaya kadar itiniz.

6 Kullanım

Bu dokümanda ve ürün üzerinde bulunan güvenlik ve uyarı bilgilerine dikkat ediniz.

6.1 Açılması veya kapatılması

Ürünün açılması

1. Çalıştırma kilidine basılı tutunuz ve açma/kapatma şalterine basınız.
 - ▶ Açma/Kapatma şalterine basılı tutarak çalıştırma kilidini serbest bırakabilirsiniz.

Ürünün kapatılması

2. Açma/ Kapama şalterini serbest bırakınız.
 - ▶ Çalıştırma kilidi otomatik olarak kilitleme pozisyonuna geçer.

6.2 Çatlağa göre kesim



Sadece ana plaka için yeterince geniş bir destek yüzeyi sunan düz iş parçalarını kesiniz.

1. İş parçasını, testere bıçağı iş parçasının altında serbestçe hareket edebilecek şekilde konumlandırınız.
2. İş parçasını kaymaya karşı emniyete alınız.
3. Ürünü, ana plakanın ön kenarı kesilecek parçanın üzerine gelecek şekilde tutunuz.
 - ▶ Testere bıçağının iş parçasıyla teması yoktur.
4. Ürünü açınız. → Sayfa 280
5. Testereyi iş parçasında ilgili hat boyunca uygun bir çalışma hızında yönlendiriniz.

7 Bakım ve onarım



İKAZ

Takılı aküden dolayı yaralanma tehlikesi !

- ▶ Tüm bakım ve onarım çalışmalarından önce her zaman aküyü çıkarınız!

Ürün bakımı

- Yapışmış olan kirleri dikkatle çıkartınız.
- Eğer mevcutsa, havalandırma deliklerini kuru ve yumuşak bir fırça ile dikkatlice temizleyiniz.
- Gövdeyi sadece hafif nemli bir temizlik bezi ile temizleyiniz. Plastik parçalara yapışabileceğinden silikon içerikli bakım maddeleri kullanmayınız.
- Ürünün üzerindeki kontak noktalarını temizlemek için temiz ve kuru bir bez kullanınız.

Lityum İyon akülerin bakımı

- Bir aküyü asla havalandırma delikleri tıkalıyken kullanmayınız. Havalandırma deliklerini kuru, yumuşak bir fırça ile dikkatlice temizleyiniz.
- Akünün gereksiz yere toza veya kire maruz kalmamasını sağlayınız. Aküyü asla yüksek neme maruz bırakmayınız (örneğin suya daldırmayınız veya yağmurda bırakmayınız). Bir akünün ıslanması halinde, ona hasarlı bir akü gibi davranınız. Yanıcı olmayan bir kabın içinde izole ediniz ve **Hilti** servisine başvurunuz.
- Aküyü yabancı yağ ve gresten uzak tutunuz. Akünün üzerinde gereksiz yere toz veya kir birikmesine izin vermeyiniz. Aküyü kuru, yumuşak bir fırça veya temiz, kuru bir bezle temizleyiniz. Plastik parçalara yapışabileceğinden silikon içerikli bakım maddeleri kullanmayınız. Akünün kontak noktalarına dokunmayınız ve kontak noktalarına fabrikada uygulanmış olan gresi kesinlikle çıkartmayınız.
- Gövdeyi sadece hafif nemli bir temizlik bezi ile temizleyiniz. Plastik parçalara yapışabileceğinden silikon içerikli bakım maddeleri kullanmayınız.

Bakım

- Görünür tüm parçalarda hasar olup olmadığını ve kumanda elemanlarının sorunsuz şekilde çalışıp çalışmadığını düzenli olarak kontrol ediniz.



- Hasar ve/veya fonksiyon arızaları durumunda ürünü işletmeyiniz. Ürünü gecikmeden **Hilti** servisine tamir ettiriniz.
- Bakım ve onarım çalışmalarından sonra tüm koruma tertibatlarını yerleştiriniz ve bunların fonksiyonlarını sorunsuz olarak yerine getirmekte olup olmadıklarını kontrol ediniz.



Güvenli çalışma için sadece orijinal yedek parçalar ve tüketim malzemeleri kullanınız. **Hilti** tarafından onaylanmış, yedek parçaları, aksesuarları ve sarf malzemelerini **Hilti Store** veya şu adreste bulabilirsiniz: www.hilti.group

7.1 Koruma tertibatının temizlenmesi

1. Testere bıçağını sökünüz. → Sayfa 278
2. Koruma tertibatlarını dikkatlice kuru bir fırça ile temizleyiniz.
3. Koruma tertibatlarının iç kısımlarında bulunan tortuları ve talaşları uygun bir alet ile temizleyiniz.
4. Testere bıçağını takınız. → Sayfa 279

7.2 Talaş kanalının temizlenmesi

1. Testere bıçağını sökünüz. → Sayfa 278
2. Talaş toplama haznesini kılavuzdan yukarı doğru çekiniz.
3. Talaş kanalını bir fırça ile temizleyiniz.
4. Testere bıçağını takınız. → Sayfa 279

7.3 Bakım ve onarım çalışmalarından sonra kontrol

Bakım ve onarım çalışmalarından sonra tüm koruma tertibatlarının yerinde olup olmadığı ve hatasız çalıştığı kontrol edilmelidir.

1. Pandül koruma kapağının kontrol edilmesi için bunu, kumanda koluna dokunarak tamamen açınız.
 - Kumanda kolunu bıraktıktan sonra pandül koruma kapağı hızlı bir şekilde ve tamamen kapanmalıdır.
2. Hareketli parçaların fonksiyonunu kontrol ediniz, örn. kısaçlar veya halkalar için.
3. Ürünü kırılmalar veya diğer belirgin hasarlar açısından inceleyiniz.

8 Akülü aletlerin ve akülerin taşınması ve depolanması

Taşıma



DİKKAT

Taşıma sırasında aletin istem dışı çalışması !

- Ürünlerinizi her zaman aküler takılı olmadan taşıyınız!
- Aküleri çıkartınız.
- Aküleri kesinlikle sıkıca bağlanmamış koruma ile nakletmeyiniz. Nakliye sırasında, aküler aşırı şok ve titreşimlerden korunmalı ve başka akü kutupları ile temas ederek kısa devreye neden olmamaları için, her türlü iletken malzeme veya diğer akülerden izole edilmiş olmalıdır. **Aküler için yerel taşıma talimatlarını dikkate alınız.**
- Aküler posta ile gönderilmemelidir. Hasarsız aküleri sevk etmek istemeyen halinde, bir nakliye şirketine başvurunuz.
- Ürünün ve akülerin hasar görmüş olup olmadığını her kullanımdan önce olduğu gibi uzun taşımaldan önce ve sonra kontrol ediniz.

Depolama



İKAZ

Arızalı veya akan aküler nedeniyle beklenmeyen hasar oluşumu !

- Ürünlerinizi her zaman aküleri yerleştirmeden depolayınız!
- Ürünü ve aküleri serin ve kuru bir yerde muhafaza ediniz. Teknik verilerde belirtilen sıcaklık sınır değerlerini dikkate alınız.
- Aküleri şarj cihazının üzerinde muhafaza etmeyiniz. Şarj işleminden sonra her zaman aküyü şarj cihazından çıkartınız.
- Aküleri kesinlikle güneşte, ısı kaynakları üzerinde veya cam arkasında muhafaza etmeyiniz.
- Ürünü ve aküleri çocukların ve yetkisiz kişilerin ulaşamayacağı yerlerde muhafaza ediniz.



- Ürünün ve akülerin hasar görmüş olup olmadığını her kullanımdan önce olduğu gibi uzun süreli depolamalardan önce ve sonra kontrol ediniz.

9 Arıza durumunda yardım

Herhangi bir arıza durumunda akünün durum göstergesine dikkat ediniz. Bkz. Bölüm **Lityum İyon akü göstergeleri**.

Bu tabloda listelenmemiş veya kendi başınıza gideremediğiniz arızalarda lütfen yetkili **Hilti** servisimiz ile irtibat kurunuz.

Arıza	Olası sebepler	Çözüm
Akünün LED'lerinde hiçbir şey görüntülenmiyor	Akü arızalı	► Hilti servisi ile irtibat kurunuz.
Açma/kapatma şalterine basılamıyor veya bloke olmuş.	Hata değildir (güvenlik fonksiyonu).	► Devreye alma kilidine basınız.
Devir sayısı aniden çok düşüyor.	Akü deşarj olmuş. Besleme gücü çok yüksek.	► Aküyü şarj ediniz. ► Besleme gücünü düşürünüz ve ürünü tekrar çalıştırınız.
Talaşlar dışarı atılmıyor ve ana plakaya düşüyor	Talaş kanalı tıkanmış.	► Talaş kanalını temizleyiniz. → Sayfa 281
Testere bıçağı bloke olduktan sonra alet kendiliğinden çalışmaya başlamıyor.	Zorlanma emniyeti devreye girer.	► Devreye alma kilidine ve Açma/Kapatma şalterine tekrar basınız.
Akü duyulabilir bir "klinik" sesi ile yerine oturmuyor.	Akünün kilit tırnakları kirlenmiş.	► Tırnakları temizleyiniz ve aküyü yeniden yerine oturtunuz.
Ürün normalden daha fazla titriyor.	Testere bıçağı yanlış takılmış.	► Testere bıçağını sökünüz ve tekrar monte ediniz.


10 İmha



İKAZ

Usulüne uygun olmayan imha nedeniyle yaralanma tehlikesi! Dışarı çıkan gaz ve sıvılar nedeniyle sağlık sorunları.

- Hasar görmüş aküleri hiç bir şekilde göndermeyiniz!
- Kısa devreleri önlemek için, akünün bağlantılarını iletken olmayan bir malzeme ile kapatınız.
- Aküleri, çocukların ellerine geçmeyecek şekilde imha ediniz.
- Aküyü size en yakın **Hilti Store**'da imha ediniz veya imha etmek için yetkili şirketinize başvurunuz.

 **Hilti** ürünleri yüksek oranda tekrar kullanılabilen malzemelerden üretilmiştir. Geri dönüşüm için gerekli koşul, usulüne uygun malzeme ayrımıdır. Çoğu ülkede **Hilti** eski aletlerini yeniden değerlendirmek üzere geri alır. Bu konuda **Hilti** müşteri hizmetlerinden veya satış temsilcinizden bilgi alabilirsiniz.



- Elektrikli el aletlerini, elektronik cihazları ve aküleri evdeki çöplere atmayınız!

11 Üretici garantisi

- Garanti koşullarına ilişkin sorularınız için lütfen yerel **Hilti** iş ortağınıza başvurunuz.

12 Diğer bilgiler

Kullanım, teknoloji, çevre ve geri dönüşüm hakkında daha fazla bilgi aşağıdaki bağlantıda bulunabilir: qr.hilti.com/manual?id=2276609&id=2276671

Bu bağlantıya dokümanın sonunda bulunan QR kodu taratarak da ulaşabilirsiniz.



הוראות הפעלה מקוריות

1 מדע על הוראות ההפעלה

1.1 על הוראות הפעלה אלו

- קרא את הוראות ההפעלה האלה במלואן לפני השימוש הראשון. רק כך ניתן להבטיח עבודה בטוחה ונטולת תקלות.
- שים לב להוראות הבטיחות ולאזהרות שבהוראות הפעלה אלה ושעל המוצר.
- שמור את הוראות ההפעלה תמיד בצמוד למוצר, ואם אתה מעביר את המוצר לאדם אחר, צרף תמיד את הוראות ההפעלה האלה.

1.2 הסבר הסימנים

1.2.1 אזהרות

האזהרות מהירות מפני סכנת בשימוש במוצר. במדריך זה מופיעות מילות המפתח הבאות:



סכנה

! סכנה

← מציינת סכנה מיידית, המובילה לפציעות גוף קשות או למוות.



אזהרה

! אזהרה

← מציינת סכנה אפשרית, שיכולה להוביל לפציעות גוף קשות או למוות.



זהירות

! זהירות

← מציינת מצב שעלול להיות מסוכן ולהוביל לפציעות גוף או לכדקים לרכוש.

1.2.2 סמלים בהוראות ההפעלה

הסמלים הבאים מופיעים בהוראות הפעלה אלה:

שים לב להוראות הפעלה	
הנחיות לשימוש ומידע שימושי נוסף	
טיפול נכון בחומרים למיחזור	
אין להשליך לפסולת הביתית מכשירים חשמליים וסוללות	
Hilti סוללת ליתיום-יון	
Hilti מטען	

1.2.3 סמלים באיורים

הסמלים הבאים משמשים באיורים:

מספרים אלה מפנים לאיור המתאים בתחילת הוראות הפעלה אלה.	2
המספרים באיורים משקפים את רצף הפעולות, והם עשויים להיות שונים מרצף הפעולות המצוינות בטקסט.	3
מספרי הפריטים מופיעים באיור סקירה ותואמים את המספרים במקרא בפרק סקירת המוצר .	(11)
סימן זה אמור לעורר את תשומת לבך המיוחדת בעת השימוש במוצר.	

1.3 סמלים ספציפיים למוצר

1.3.1 סמלים

הסמלים הבאים עשויים להופיע על המוצר:



מהירות סרק נקובה	n_0
זרם ישר	==
חץ כיוון סיבוב	→
סיבובים לדקה	RPM
קוטר	∅
דיסק מסור	
המוצר תומך בתעבורת נתונים אלחוטית, המתאימה לשימוש עם פלטפורמות iOS ו-Android.	
אם מופיע על המוצר, אז המוצר אושר על ידי מוסד בדיקה זה עבור השוק בארה"ב ובקנדה בהתאם לתקנים התקפים.	

1.3.2 סמלים נוספים למוצרים המופעלים באמצעות סוללה

הסמלים הבאים מופיעים על המוצר:

סדרת דגמי סוללות ליתיום-יון של Hilti שבשימוש. שים לב לנתונים בפרק שימוש בהתאם לייעוד.	
סוללת ליתיום-יון	Li-Ion
לעולם אין להשתמש בסוללה כפטיש.	
אין להפיל את הסוללה. אין להשתמש בסוללה שנחבטה או שניזוקה באופן אחר.	

1.3.3 סימן הוראת חובה

סימוני הוראות החובה הבאים מופיעים על המוצר:

השתמש במשקפי מגן	
------------------	--

1.4 פרטי המוצר

המוצרים של מיועדים למשתמש המקצועי, ורק אנשים מורשים, שעברו הכשרה מתאימה, רשאים לתפעל, לתחזק ולתקן אותם. אנשים אלה חייבים ללמוד באופן מיוחד את הסכנות האפשריות. המוצר המתואר והעזרים שלו עלולים להיות מסוכנים כאשר אנשים שלא עברו הכשרה מתאימה משתמשים בהם באופן לא מקצועי או כאשר משתמשים בהם שלא בהתאם לייעוד. שם הדגם והמספר הסידורי מצוינים על לוחית הדגם.

רשום את המספר הסידורי בטבלה הבאה. בכל פנייה לנציגינו או למעבדת שירות יש לציין את נתוני המוצר.

נתוני המוצר

מסור עגול	SC 5ML-22
דור:	01
מס' סידורי:	

1.5 הצהרת תאימות

היצרן מצהיר באחריותו הבלעדית כי המוצר המתואר כאן עונה על דרישות החוק התקפות והתקנים התקפים. בסוף תיעוד זה ישנו צילום של הצהרת התאימות.

התיעוד הטכני שמור כאן:

Hilti Entwicklungsgesellschaft mbH | Zulassung Geräte | Hiltistraße 6 | 86916 Kaufering, Germany



2.1 הוראות ביטחות כלליות לכלי עבודה חשמליים

⚠ אזהרה קרא את כל הוראות הביטחות, ההנחיות, האירורים וההנחיות הטכניים המצורפים לכלי העבודה החשמלי. אי ציות להנחיות עלול להוביל להתחשמלות, לשרפה ו/או לפציעות קשות. שמור את כל הוראות הביטחות וההנחיות לעיון בעתיד.

המונח "כלי עבודה חשמלי" המשמש בהוראות הביטחות מתייחס לכלי עבודה חשמליים המחוברים לרשת החשמל (עם כבל חשמל) או לכלי עבודה חשמליים המופעלים באמצעות סוללה נטענת (ללא כבל חשמל).

ביטחות במקום העבודה

- ◀ **שמור על אזור העבודה שלך נקי ודאג לתאורה מספקת.** חוסר סדר או תאורה לקויה במקום העבודה עלולים לגרום לתאונות.
- ◀ **אין להפעיל את כלי העבודה החשמלי בסביבה שקיימת בה סכנת פיצוץ או שיטנים בה נודלים, גדים או אבק דליקים.** הרק עבודה חשמליים יוצרים ביצועות, שעלולים להצית את האבק או האדים.
- ◀ **כלי עבודה חשמליים ואנשים אחרים מכלי העבודה החשמלי במהלך השימוש בו.** אם דעתך תוסח אתה עלול לאבד את השליטה במכשיר.

ביטחות בחשמל

- ◀ **תקע החשמל של כלי העבודה החשמלי חייב להתאים לשקע החשמל. אסור לשבות בשום אופן את תקע החשמל. אל תשתמש בשקע מתאים ביחד עם כלי עבודה חשמליים הכוללים הגנת הארקה.** שימוש בתקעים חשמליים שלא עברו שינוי חשמליים חשמל מתאימים מפחית את הסיכון להתחשמלות.
- ◀ **מנע מגע של הגוף בשטחים מוארקים כגון צינורות, גופי חימום, תבורים ומקררים.** קיימת סכנה גבוהה להתחשמלות כאשר הגוף שלך מוארק.
- ◀ **הרחק כלי עבודה חשמליים מגשם או רטיבות.** חדידת מים לכלי העבודה החשמלי מגדילה את הסיכון להתחשמלות.
- ◀ **אל תשתמש בכבל החשמל למטרות שלא לשמן הוא נועד, לדוגמה: אל תרים את כלי העבודה החשמלי באמצעות הכבל ואל תנסה לנתק את התקע משקע החשמל במשיכה מהכבל. הרחק את הכבל מחום, שמן, פינות חדות או מחלקים נעים.** כבלים שניזוקו או שהסתבכו בחלקים אחרים מגדילים את הסיכון להתחשמלות.
- ◀ **כאשר אתה עובד עם כלי העבודה החשמלי בחוץ, השתמש רק בכבל מאריך המיועד לשימוש חיצוני.** שימוש בכבל מאריך המתאים לשימוש חיצוני מפחית את הסיכוי להתחשמלות.
- ◀ **אם לא ניתן להימנע משימוש בכלי העבודה החשמלי בסביבה לחה, השתמש במסר פחת.** השימוש במסר פחת מפחית את הסיכון להתחשמלות.

ביטחות של אנשים

- ◀ **היה ערני, שים לב למה שאתה עושה, ופעל בתבונה כאשר אתה עובד עם כלי עבודה חשמלי. אל תפעיל כלי עבודה חשמליים כשאתה עייף או תחת השפעת סמים, אלכוהול או תרופות.** די ברגע אחד של חוסר תשומת-לב בדמן השימוש בכלי העבודה החשמלי כדי לגרום לפציעות קשות.
- ◀ **לבש תמיד ציוד מגן ומשקפי מגן.** לבישת ציוד מגן אישי, כגון מסכת אבק, נעלי ביטחות מונעות החלקה, קסדת מגן או מגני שמייה – בהתאם לסוג השימוש בכלי העבודה החשמלי – מקטינה את הסיכון לפציעות.
- ◀ **מנע הפעלה בשוגג.** ודא שכלי העבודה החשמלי כבוי לפני שאתה מחבר אותו לאספקת החשמל ו/או לפני שאתה מחבר את הסוללה ולפני הרמתו. אל תניח את אצבעך על המתג בדמן שאתה נושא את המכשיר ואל תחבר אותו לאספקת החשמל כאשר הוא מופעל, אחרת עלולות להיגרם תאונות.
- ◀ **הרחק כלי כוונון או מפתחות ברגים לפני שאתה מפעיל את כלי העבודה החשמלי.** כלי עבודה או מפתחות הנמצאים בקרבת חלקים מסתובבים עלולים לגרום לפציעות.
- ◀ **הימנע מתכונות גוף לא נכונות. עמוד באופן יציב ושמור תמיד על שיווי משקל.** כך תוכל לשלוט טוב יותר בכלי העבודה החשמלי לא צפויים.
- ◀ **לבש בגדים מתאימים. אל תלבש בגדים רחבים או תכשיטים.** הרחק את השער, הבגדים וכפפות מחלקים נעים. בגדים רופפים, תכשיטים ושיער ארוך עלולים להיתפס בחלקים נעים.
- ◀ **כאשר ניתן להתקיין התקין שאיבת אבק ולכידה יש לזווד שהם מחוברים לחשמל, ויש להקפיד להשתמש בהם בצורה נכונה.** שימוש בהתקין שאיבת אבק מקטין את הסכנות הנובעות מהאבק.
- ◀ **אל תהיה שאנן בנושאי ביטחות ואל תתעלם מהוראות ביטחות של כלי עבודה חשמליים, גם אם שהשתמשת במכשיר פעמים רבות ואתה מכיר אותו היטב.** התנהגות רשלנית עלולה להוביל לפציעות קשות בתוך שניות.

שימוש וטיפול בכלי העבודה החשמלי

- ◀ **אל תפעיל עומס רב מדי על המכשיר. השתמש בכלי העבודה החשמלי המתאים לעבודה שאתה מבצע.** כלי העבודה החשמלי המתאים מביטיח לך עבודה טובה ובטוחה יותר בתחום ההספק הנקוב.
- ◀ **אל תשתמש בכלי העבודה אם המתג שלו אינו תקין.** כלי עבודה חשמלי שלא ניתן עוד להפעיל או לכבות אותו מהווה סכנה ויש לתקנו.
- ◀ **נתק את תקע החשמל מהשקע ו/או הסר את הסוללה לפני שאתה מבצע כוונונים במכשיר, מחליף כלים או לאחר שאתה מפסיק לעבוד עם המכשיר.** אמצעי זהירות זה מונע הפעלה בשוגג של כלי העבודה החשמלי.
- ◀ **שמור כלי עבודה חשמליים שאינם בשימוש הרחק מאנשים ידים של ילדים.** אל תאפשר לאנשים שאינם יודעים כיצד להשתמש במכשיר או שלא קראו את ההוראות להשתמש במכשיר. כלי עבודה חשמליים הם מסוכנים כאשר משתמשים בהם אנשים חסרי ניסיון.



- ◀ טפל בכלי עבודה חשמליים ובאביזרים בהקפדה. בדוק אם החלקים הנעים פועלים בצורה חלקה ואינם נתקעים, אם ישנם חלקים שבורים או מקולקלים המשבשים את הפעולה התקינה של כלי העבודה החשמלי. לפני השימוש במכשיר דאג לתיקון חלקים לא תקינים. תאונות רבות נגרמו עקב תחזוקה לקויה של כלי עבודה חשמליים.
 - ◀ שמור על כלי החיתוך חדים ונקיים. כלי חיתוך מטופלים היטב, שלהביהם חדים נתקעים פחות וקלים יותר לתפעול.
 - ◀ השתמש בכלי העבודה החשמלי, באביזרים, בכלי העבודה הנוספים וכן הלאה בהתאם להוראות אלה. התחשב בתנאי העבודה ובפעולה שעליך לבצע. שימוש בכלי העבודה החשמלי למטרות אחרות מאלה שלשמן הוא מיועד עלול להיות מסוכן.
 - ◀ שמור על ידיות ואזורים אחיזה נקיים מכלוך משומן ומגריז. ידיות ואזורים אחיזה חלקים אינם מאפשרים תפעול בטוח ושליטה טובה בכלי העבודה החשמלי במצבים לא צפויים.
- שימוש וטיפול בכלי עבודה נטענים**
- ◀ טען את הסוללות רק במטענים שהומלצו על ידי היצרן. טעינה של סוללה במטען המיועד לטעינה של סוללות מסוג אחר עלולה לגרום לשרפה.
 - ◀ השתמש לשם כך רק בסוללות המתאימות לכלי העבודה החשמלי. שימוש בסוללות אחרות עלול לגרום לשרפות.
 - ◀ שמור סוללות שאינן בשימוש הרחק ממהדי, נייר משרדיים, ממטבעות, מפתחות, מסמרים, ברגים או חפצים מתכתיים קטנים אחרים שיכולים לגשר בין המגעים. קצר בין מגעי הסוללה עלול לגרום לכוויות או לשרפה.
 - ◀ שימוש שגוי עלול לגרום לדליפת נוזלים מהסוללה. אל תיגע בנוזלים אלה. אם נגעת בהם במקרה, שטוף את האזור במים. אם הנוזל נוגע בעיניים, פנה לרופא. נזל סוללות שדלף עלול לגרום לגירויים בעור ולכוויות.
 - ◀ אין להשתמש בסוללה ששובתה או שניזוקה. סוללות שניזוקו או שנערכו בהן שינויים עשויים להגיב בצורה לא צפויה ולגרום לשרפה, לפיצוץ ולפציעות.
 - ◀ אין לחשוף סוללות לאש או לטמפרטורות גבוהות. אש או טמפרטורות גבוהות מ-130°C (265°F) עלולות לגרום לפיצוץ.
 - ◀ ציית לכל ההנחיות הנוגעות לטעינה, ואף פעם אל תטען את הסוללה או את הכלי עם הסוללה בסביבה שהטמפרטורה בה נמצאת מחוץ לטווח המצוין בהוראות ההפעלה. טעינה שגויה או טעינה בטמפרטורה שנמצאת מחוץ לטווח המצוין בהוראות ההפעלה עלולה להרוס את הסוללה ולהגביר את הסיכון לשרפה.
- שירות**
- ◀ דאג לתיקון כלי העבודה החשמלי שלך רק בידי טכנאים מוסמכים, המשמשים בחלקי חילוף מקוריים בלבד. כך תבטיח שמירה על בטיחות העבודה במכשיר.
 - ◀ אל תטפל בעצמך בסוללות שניזוקו. רק היצרן או מעבדה מורשית מטעמו רשאים לטפל בסוללות.

2.2 הוראות בטיחות לכל המסורים

החליך חיתוך

- ◀ ⚠ סכנה: אל תשלח ידיים לאזור המסור ולדיסק המסור. אחוז בידך השנייה בידיה הנוספת או בבית המנוע, אם שתי ידיך יחידו במסור, הדיסק לא יוכל לפצוע אותך.
- ◀ אל תאחד מתחת לחלק שבעבודה. מגן הדיסק אינו יכול להגן עליך מפני דיסק המסור מתחת לחלק שבעבודה.
- ◀ התאם את עומק החיתוך לעובי החלק שבעבודה. הדיסק צריך לבלוט מתחת לחלק שבעבודה גובה שן מלאה.
- ◀ בשום אופן אל תחזיק בידך או ברגליך את החלק שברצונך לנסר. הדק את החלק שבעבודה למקום יציב. חשוב מאוד ליציב את החלק שבעבודה כדי למזער את הסיכון למגע בגוף, ולהיתקעות של דיסק המסור או לאיבוד השליטה במסור.
- ◀ כאשר אתה מבצע עבודות שבהן הכלי עלול לפגוע בקווי חשמלי מוסתרים החזק את כלי העבודה החשמלי רק במקומות האחיזה המבודדים. נגיעה בקו המוליך חשמל תעביר דרם גם לחלקים המתכתיים של כלי העבודה החשמלי וכך עלולה לגרום להתחשמלות.
- ◀ בעת חיתוך לאורך החלק יש להשתמש תמיד במוליך. המוליך משפר את הדיוק בחיתוך ומפחית את הסיכוי להתיתקעות דיסק המסור.
- ◀ השתמש תמיד בדיסקי מסור בגודל הנכון ובעלי קדח מתאים (כגון בצורת כוכב או עגול). דיסקי מסור שאינם מתאים לרכיבי החיבור של המסור יסתובבו בצורה לא עגולה ויגרמו לאבדן השליטה.
- ◀ לעולם אין להשתמש בדיסקיות (שייבות) לדיסק המסור או בברגים אם הם פגומים או לא מתאימים. דסקיות המסור והברגים תוכננו במיוחד עבור המסור שלך, כדי לספק ביצועים ובטיחות מיטביים.

רתע - סיבות והוראות בטיחות מתאימות

- רתע זו תגובה פתאומית כתוצאה מהיתקעות או תנועה לא טובה של להב המסור, הגורמת לכך שהמסור מתרומם ללא שליטה ונזרק מהחלק שבעבודה החוצה לכיוון האדם המפעיל את המסור;
 - אם לחריץ המנוסר נסגר ועקב כך להב המסור נתקע, המסור ייחסם וכוח המנוע יזרוק את המסור לכיוון המפעיל;
 - אם להב המסור מסתובב בצורה לא טובה בחתך, השיניים של הקצה האחורי של להב המסור עלולות להיתקע בפני השטח של החלק בעבודה, ועקב זאת להב המסור ינוע אל מחוץ לחריץ המנוסר והמסור יקפוץ לאחור לכיוון המפעיל.
- רתע נוצר כתוצאה של שימוש שגוי במסור. ניתן למנוע אותו בעזרת אמצעי הזהירות המוסברים להלן.
- ◀ אחוז את המסור היטב בשתי ידיך והחזק את זרועותיך בתנוחה שבה יוכלו לספוג את כוחות הרתע. עמוד תמיד בצד הלהב המסור, לעולם אל תביא את המסור לקו אחד עם הגוף שלך. במקרה של רתע המסור העגול עשוי לקפוץ לאחור, אולם המפעיל ידעין יכול לשלוט בכוחות הרתע אם ינקוט את אמצעי הזהירות המתאימים.



- ◀ במקרה שהמסור נתקע או שאתה מפסיק לעבוד, כבה את המסור והחזק אותו יציב בחלק שבעבודה עד שלהב המסור נעצר. אל תנסה בשום אופן להרחיק את להב המסור מהחלק שבעבודה או למשוך אותו אחורה כל עוד להב המסור מסתובב, אחרת עלול להתרחש רתע. ברר את הסיבה להיתקעות של להב המסור וטפל בבעיה.
 - ◀ אם תרצה להפעיל מחדש מסור שתקוע בחלק שבעבודה, עליך למרכז את להב המסור בחריץ המנוסר ולוודא ששיני הלהב אינן תקועות בחלק. אם להב המסור ייתקע הוא עלול לנוע אל מחוץ לחלק שבעבודה או לגרום לרתע כשתפעיל מחדש את המסור.
 - ◀ לפני ניסור לוחות גדולים יש לתמוך אותם מלמטה, כדי למנוע רתע עקב היתקעות של להב המסור. לוחות גדולים עשויים להתכווץ תחת משקלם העצמי. יש לתמוך לוחות גדולים מלמטה משני צדיהם, גם בקרבת החריץ המנוסר וגם בקצה.
 - ◀ אל תשתמש בלהבי מסור כהים או פגומים. להבי מסור פגומים או בעלי שיניים לא מתאימות ינסרו חריץ צר מדי, שיגרום לחיכוך מוגבר, להיתקעות ולהב המסור ולרתע.
 - ◀ יש לקבץ את עומק החיתוך וזווית החיתוך לפני תחילת העבודה ולהזק היטב. אם הכווננים האלה ישתנו במהלך הניסור, המסור עלול להיתקע ולגרום לרתע.
 - ◀ היה זהיר במיוחד בניסור קירות קיימים או חלקים זדומים. כאשר להב המסור חודר פנימה הוא עשוי להיחסם על ידי עצמים מוסתרים ולגרום לרתע.
- תפקוד מגן הלהב התחתון**
- ◀ בדוק לפני כל שימוש כל מגן הלהב התחתון נסגר בצורה חלקה. אל תשתמש במסור אם מגן הלהב התחתון אינו נע בחופשיות ואינו נסגר מיד. לעולם אין לקשור או להפוס את מגן הלהב התחתון במצב פתוח. אם המסור ייפול לרצפה מגן הלהב התחתון עלול להתעקם. פתח את המגן באמצעות ידיית המשיכה וודא שהוא נע בחופשיות, ושכלל זוויות ועומקי החיתוך הוא אינו נוגע בלהב המסור או בחלקים אחרים.
 - ◀ בדוק את תפקוד הקפיץ של מגן הלהב התחתון. אם מגן הלהב התחתון והקפיץ אינם פועלים באופן מושלם דאג לתקונם לפני תחילת העבודה. חלקים פגומים, משקעים דביקים או הצטברויות של נסורת ישבשו את פעולת מגן הלהב התחתון.
 - ◀ פתח את מגן הלהב התחתון בידך רק לצורך ביצוע חיתוכים מיוחדים כגון חיתוכים בחדירה וחיתוכים בזווית. פתח את מגן הלהב התחתון באמצעות ידיית המשיכה לאחור ודא שחרר את הידיית ברגע שהמסור חודר לחלק שבעבודה. בכל עבודות הניסור האחרות אמור מגן הלהב התחתון לפעול באופן אוטומטי.
 - ◀ אל תניח את המסור על שולחן העבודה או על הקרקע לפני שלהב המסור כוסה על ידי מגן הלהב התחתון. להב מסור לא מוגן עדיין לא נעצר ידחוף את המסור נגד כיוון החיתוך וינסר את כל מה שיימצא בדרכו. שים לב שהמסור ממשיך להסתובב מעט גם לאחר סיום העבודה.

2.3 הוראות בטיחות נוספות

בטיחות של אנשים

- ◀ אל תבצע בשום אופן שינויים או מניפולציות במוצר או באביזרים.
- ◀ הפעל את כלי העבודה החשמלי רק עם אמצעי המיגון השייכים לו.
- ◀ אם אתה מפעיל את כלי העבודה החשמלי ללא שאיבת אבק, לבש תמיד מסכת נשימה קלה בעבודות שיוצרות אבק.
- ◀ אחז את כלי העבודה החשמלי היטב תמיד בשתי ידיים בידיית האחיזה שלו.
- ◀ השתמש במגני שמיעה. רעש חזק עלול לפגוע בשמיעה.
- ◀ ערוך הפסקות בעבודה ותרגילי הרפיה ותרגילי אצבעות כדי לשפר את זרימת הדם לאצבעותיך.
- ◀ כלי העבודה החשמלי אינו מיועד לאנשים חלשים ללא הכשרה מתאימה.
- ◀ הדלק את כלי העבודה החשמלי רק במקום העבודה ורק לאחר שהבאת אותו לעמדת עבודה.
- ◀ הסר את הסוללה אם ישנן בעיות בכלי העבודה החשמלי, לפני החלפה של אביזרים ולפני אחסון או הובלה של כלי העבודה החשמלי.
- ◀ אל תעבוד עם כלי העבודה החשמלי מעל הראש.
- ◀ אל תבלום את כלי העבודה החשמלי בהפעלת לחץ צדי על להב המסור.
- ◀ לפני חיבור הסוללה ודא שהמסור כבוי ושנעילת ההפעלה מופעלת. כך תמנע פציעות עקב הפעלה בשוגג של כלי העבודה החשמלי.
- ◀ אל תיגע באוגן הנגדי ובבורג ההידוק בזמן שכלי העבודה החשמלי פועל.
- ◀ לפני הנחת כלי העבודה החשמלי המתן עד שהוא נעצר.
- ◀ לפני החלפת אביזר המתן עד שכלי העבודה החשמלי מתקרב.
- ◀ בשום אופן אין ללחוץ על הכפתור לחסימת הציר כל עוד הדיסק מסתובב.
- ◀ אל תכוון את כלי העבודה החשמלי לאנשים.
- ◀ נעילת העבודה חייבת להיות מופעלת כשאתה מחליף אביזר או סוללה, בהובלה או באחסון של כלי העבודה החשמלי.
- ◀ השתמש תמיד בלהב מסור המתאים לחומר ולמאפיינים של החלק המעובד.
- ◀ התאם את כוח הדחיפה ללהב המסור ולחומר המעובד. כך תמנע היתקעות של להב המסור ורתע.
- ◀ שבבי מתכת חדים ועלולים לפצוע. ודא שהבגדים שלך סגורים, כדי למנוע הצטברות שבבים בכפפות, בנעליים או בבגדים אחרים.
- ◀ שים לב לאן שבבי המתכת מתעופפים. השבבים לוהטים ועלולים לגרום לדלקה, לכוויות ולחתיכים.
- ◀ מנע התחממות יתר של חודי השיניים של הדיסק.



- ◀ מהירות הסיבוב המותרת של הכלי המחובר חייבת להיות גבוהה לפחות כמו המהירות המרבית המצוינת על כלי העבודה החשמלי. כלי מחובר שמסוכם מהר מהמותר עלול להישר ולהזיק בחלל.
- ◀ אל תעבוד בסביבה עם אבק רב.
- ◀ אבק שנוצר במהלך ליטוש, השחזה, חיתוך או קידוח עלול להכיל כימיקלים מסוכנים. להלן כמה דוגמאות: עופרת או צבעים על בסיס עופרת; לבנים, בטון וחומרי קיר אחרים, אבן טבעית ומוצרים אחרים המכילים סיליקט; עצים מסוימים, כגון אלון, בוק ועץ שעבר טיפול כימי; אסבסט או חומרים המכילים אסבסט. יש למדוד את חשיפת המשתמש והאנשים בסביבה על פי דירוג הסכנה של החומרים שבהם עובדים. נקט את האמצעים הדרושים כדי לשמור את החשיפה ברמה בטוחה, לדוגמה שימוש במערכות שאיבת אבק או לבישת מסיכת נשימה מתאימה. להלן רשימה של אמצעים כלליים להפחתת החשיפה:
 - ◀ עבודה באזור מאוורר היטב.
 - ◀ הימנעות ממגע ממושך עם האבק.
 - ◀ סילוק האבק מהפנים והגוף.
 - ◀ לבישת ביגוד מגן ושטיפת אזורים חשופים במים וסבון.
 - ◀ לבש תמיד מסיכת נשימה מתאימה לתנאי השימוש.
- ◀ בדוק לפני תחילת העבודה את דירוג הסכנה של אבק החומר שבו תעבוד. השתמש בשואב אבק מקצועי בעל דירוג הגנה מאושר, התואם את תקנות החוק הנוגעות להגנה מאבק.
- ◀ ציית לתקנות הבטיחות בעבודה התקפות במדינתך.
- ◀ השתמש בהתקני הידוק או בדרך יעילה אחרת כדי לאבטח את החלק שבעבודה ולשמור על יציבותו. החזקת החלק ביד או באמצעות הגוף אינה יציבה ועלולה לגרום לאבדן השליטה. אל תבקש מאדם אחר להחזיק את החלק המעובד.
- ◀ אין להביט ישירות לתאורה (לד) ואין להאיר ישירות לפנייהם של אנשים אחרים.
- ◀ סכנת פציעה מכלי עבודה ו/או אביזרים נופלים. ודא לפני תחילת העבודה שהאביזרים המותקנים מחוברים היטב.
- ◀ הולך את המסור העגול הידני רק כשהוא מופעל ונגד החלק שבעבודה.
- ◀ השתמש אך ורק בלהבי מסור שהומלצו על ידי Hilti ועונים על דרישות התקן EN 847-1.

בטיחות בחשמל

- ◀ לפני תחילת העבודה בדוק את אזור העבודה כדי לאתר קווי חשמל וצינורות גז או מים מוסתרים; השתמש לכך לדוגמה בגלאי. חלקים מתכתיים חיצוניים של כלי העבודה החשמלי עלולים להולך חשמל במקרה שפתגע בטעות בכבל חשמל. מצב זה הוא סכנה גדולה להתחשמלות.

2.4 טיפול ושימוש קפדניים בסוללות בטעות

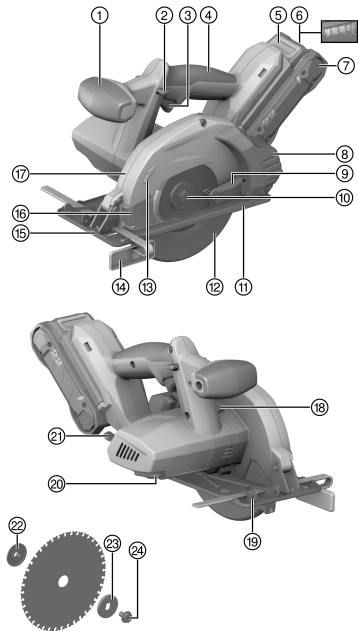
- ◀ **שים לב להוראות הבטיחות הבאות בנושא טיפול בטוח ושימוש בטוח בסוללות ליתיום-יון.** אי הקפדה עשויה להוביל לגירויים בעור, פציעות צריבה קשות, כוויות כימיות, לודליקה ו/או לפיצוץ.
- ◀ השתמש רק בסוללות שנמצאות במצב טכני מושלם.
- ◀ טפל בסוללות בהקפדה כדי למונע נזקים ולמנוע דליפה של נוזלים מסוכנים לבריאות!
- ◀ בשום אופן אסור להכניס שינויים כלשהם בסוללות!
- ◀ אין לפרק, למעוך, לחמם לטמפרטורה גבוהה מ-80°C (176°F) או לשרוף את הסוללות הנטענות.
- ◀ אל תשמש או תטען סוללות שקיבלו מכה או ניזוקו בדרך אחרת. בדוק את הסוללות שלך באופן סדיר כדי לזהות סימני נזק.
- ◀ בשום אופן אין להשתמש בסוללות ממוחזרות או מתוקנות.
- ◀ לעולם אין להשתמש בסוללה או בכלי עבודה חשמלי המופעל בסוללה כפטיש.
- ◀ לעולם אין לחשוף את הסוללה לקרינת שמש ישירה, לטמפרטורה גבוהה, לניצוצות או ללהבה גלויה. זה עלול להוביל לפיצוץ.
- ◀ אל תיגע בקוטבי הסוללה באצבעותיך, באמצעות כלי עבודה, תכשיטים או באמצעות עצמים מוליכי חשמל אחרים. זה עלול לפגוע בסוללה כמו גם לגרום נזק ופציעות.
- ◀ הרחק סוללות מרטיבות ונוזלים. חדירת לחות עלולה לגרום קצר, התחשמלות, כוויות, דליקה ופיצוץ.
- ◀ השתמש רק בסטנדים ובכלי עבודה חשמליים המיועדים לסוג סוללה זה. שים לב בנושא זה לדרישות המופיעות בהוראות הפעלה המתאימות.
- ◀ אין להשתמש בסוללה בסביבה נפיצה או לאחסן אותה בסביבה נפיצה.
- ◀ אם הסוללה חמה כל כך שלא ניתן לגעת בה, ייתכן שהיא אינה תקינה. הנח את הסוללה במקום לא דליק, גלוי, רחוק מספיק מחומרים דליקים. אפשר לסוללה להתקרר. אם נעבור שעה הסוללה עדיין חמה מדי לנגיעה, אז היא פגומה. פנה לשירות של Hilti או קרא את המסמך "הנחיות בנושא בטיחות ושימוש בסוללות ליתיום-יון של Hilti".

שים לב לתקנות המיוחדות החלות על הובלה, אחסון ושימוש בסוללות ליתיום-יון. ← עמוד 295
 קרא את הנחיות בנושא בטיחות ושימוש בסוללות ליתיום-יון של Hilti; אפשר להגיע אליהן דרך קוד ה-QR שבסוף הוראות אלה.



3.1 סקירת המוצר 1

- | | |
|------------------------------|---|
| ידיית אחיזה נוספת | ① |
| לחצן חסימת הפעלה | ② |
| מתג הפעלה/כיבוי | ③ |
| ידיית אחיזה | ④ |
| לחצן שחרור סוללה | ⑤ |
| תצוגת מצב סוללה | ⑥ |
| סוללה | ⑦ |
| מכל שבבים | ⑧ |
| מנוף לתפעול מגן הדיסק הקפיצי | ⑨ |
| ציר הנעה | ⑩ |
| לוחית בסיס | ⑪ |
| מגן דיסק קפיצי | ⑫ |
| חץ כיוון סיבוב | ⑬ |
| מוליך מקבילי | ⑭ |
| סמן חיתוך/בקרת קו חיתוך | ⑮ |
| נורית/חלון חיתוך | ⑯ |
| מגן דיסק | ⑰ |
| נעילת הציר | ⑱ |
| הדק עבור המוליך המקבילי | ⑲ |
| מפתח אלן | ⑲ |
| מנוף נעילת עומק חיתוך | ⑲ |
| אוגן בסיס | ⑲ |
| אוגן נגדי | ⑲ |
| בורג הידוק | ⑲ |


3.2 שימוש בהתאם ליעוד

המוצר המתואר זהו מסור עגול המופעל באמצעות סוללה. הוא מיועד לעבודות ניסור במתכת או בחומרים דמויי מתכת. השתמש רק בלהבי מסור שאושרו למוצר זה ובעלי מפרט זהה למצוין בנתונים הטכניים (לדוגמה קוטר, מהירות סיבוב, עובי, חומר וכן הלאה). אסור להשתמש בדיסקי השחזה וחיתוך כמו גם בלהבי מסור מפלדת HSS. אסור לנסר באמצעות מכשיר זה עץ או חומרים דמויי עץ, פלסטיקים, גבס וחומרים מרוכבים.

- השתמש עבור מוצר זה רק בסוללות ליתיום-יון של Hilti Nuron מסדרת הדגמים Hilti B 22. ממליצה להשתמש עבור מוצר זה בסוללות המצוינות בטבלה בסוף הוראות הפעלה האלה.
- השתמש עבור סוללות נטענות אלה רק במטענים של Hilti מסדרות הדגמים המצוינות בסוף הוראות הפעלה האלה.

3.3 מפרט אספקה

מסור עגול, להב מסור, מפתח אלן, מוליך מקבילי, מיכל שבבים, הוראות הפעלה.

מוצרים נוספים המאושרים עבור המוצר שלך תמצא ב-Hilti Store או בכתובת: www.hilti.group


3.4 אביזרים

אוגן נגדי, אוגן בסיס, בורג הידוק

3.5 תצוגות סוללת הליתיום-יון

סוללות ליתיום-יון של Hilti Nuron יכולות להציג את רמת הטעינה, הודעות שגיאה ואת מצב הסוללה.




סכנת פציעה עקב סוללה שנפלה!

← לאחר לחיצה על לחצן שחרור הנעילה בסוללה מחוברת, יש לוודא שהסוללה ננעלת בחזרה במקום.

כדי לראות אחת מהתצוגות האלה, לחץ קצרות על לחצן שחרור הסוללה. רמת הטעינה כמו גם תקלות אפשריות יוצגו ברציפות כל עוד המוצר המחובר מופעל.

מצב	משמעות
ארבע (4) נוריות מאירות ברציפות בירוק	רמת טעינה: 100% עד 71%
שלוש (3) נוריות מאירות ברציפות בירוק	רמת טעינה: 70% עד 51%
שתי (2) נוריות מאירות ברציפות בירוק	רמת טעינה: 50% עד 26%
נורית אחת (1) מאירה ברציפות בירוק	רמת טעינה: 25% עד 10%
נורית אחת (1) מהבהבת לאט בירוק	רמת טעינה: > 10%
נורית אחת (1) מהבהבת מהר בירוק	סוללת הליתיום-יון ריקה לגמרי. טען את הסוללה. אם הנורית ממשיכה להבהב גם לאחר טעינה סוללות, פנה לשירות של Hilti.
נורית אחת (1) מהבהבת מהר בצהוב	סוללת הליתיום-יון או המוצר המחובר אליה חמים מדי, קרים מדי, תחת עומס-יתר או ישנה תקלה אחרת. הבא את המוצר והסוללה לטמפרטורת העבודה המומלצת, ואל תפעיל עומס מופרד על המוצר במהלך השימוש. אם ההודעה עדיין קיימת, פנה לשירות של Hilti.
נורית אחת (1) מאירה בצהוב.	סוללת הליתיום-יון והמוצר המחובר אליה אינם תואמים. אנא פנה למעבדת שירות של Hilti.
נורית אחת (1) מהבהבת במהירות באדום	סוללת הליתיום-יון חוסמה, ואי אפשר להמשיך ולהשתמש בה. אנא פנה למעבדת שירות של Hilti.

3.5.2 תצוגות של מצב הסוללה

כדי לבדוק את מצב הסוללה, החזק את לחצן השחרור לחוץ במשך יותר משלוש שניות רצופות. המערכת אינה מזהה תקלה פוטנציאלית בתפקוד הסוללה עקב שימוש לא נכון, לדוגמה נפילה, חתכים או נדקי חום חיצוניים וכן הלאה.

מצב	משמעות
כל הנוריות מאירות כאור רך, ולאחר מכן נורית אחת (1) מאירה ברציפות בירוק.	אפשר להמשיך ולהשתמש בסוללה.
כל הנוריות מאירות כאור רך, ולאחר מכן נורית אחת (1) מהבהבת מהר בצהוב.	אי אפשר היה להשלים את בירור מצב הסוללה. חזור על התהליך או פנה לשירות של Hilti.
כל הנוריות מאירות כאור רך, ולאחר מכן נורית אחת (1) מאירה ברציפות באדום.	אם עדיין אפשר להמשיך להשתמש במוצר המחובר, קיבולת הסוללה הנתרת נמוכה מ-50%. אם אי אפשר עוד להמשיך להשתמש במוצר המחובר, אד הסוללה נמצאת בסוף חיי השירות שלה ויש להחליף אותה. אנא פנה למעבדת שירות של Hilti.

3.6 מוליך מקביל

המוליך המקבילי החד-זרועי מאפשר חיתוכים מדויקים במקבל לקצה החלק וחיתוך של פסים מדויקים. ניתן להתקין את המוליך המקבילי משני צדי לוחית הבסיס.

4 בתונים טכניים
4.1 מאפייני המוצר

מתח נקוב	21.6 וולט
משקל לפי EPTA-Procedure 01 ללא סוללה	3.0 ק"ג
קוטר דיסק מסור	160 מ"מ ... 165 מ"מ
עובי הדיסק	1.2 מ"מ



רוחב חתך	1.6 מ"מ
קוד חיבור של דיסק המסור	20 מ"מ
מהירות סרק נקובה	3,500 סל"ד
עומק חיתוך מרבי	57 מ"מ
טמפרטורת אחסון	70 °C ... -20 °C
טמפרטורת סביבה בעבודה	60 °C ... -17 °C

4.2 סוללה נטענת

מתח עבודה עם סוללה נטענת	21.6 וולט
משקל הסוללה	ראה בסוף הוראות ההפעלה האלה
טמפרטורת סביבה בעבודה	60 °C ... -17 °C
טמפרטורת אחסון	40 °C ... -20 °C
טמפרטורת הסוללה בתחילת הטעינה	45 °C ... -10 °C

4.3 ערכי רעש לפי EN 62841

ערכי לחץ הקול והרעידות המצוינים בהוראות אלה נמדדו בהתאם לנוהל המדידה התקני, וניתן להשתמש בהם לצורך השוואה בין כלי עבודה חשמליים. הם מתאימים גם להערכה זמנית של העומסים. הנתונים המצוינים תקפים לשימושים העיקריים בכלי העבודה החשמלי. אולם אם משתמשים בכלי העבודה החשמלי לשימושים אחרים, בשילוב אביזרים אחרים או אם המכשיר אינו עובר תחזוקה מספקת, הנתונים עשויים להשתנות. בעקבות זאת פריסת העומסים למשך זמן העבודה כולו עשויה להיות גבוהה באופן משמעותי. לצורך הערכה מדויקת של העומסים יש לקחת בחשבון גם את הזמנים שבהם המכשיר כבוי או שבהם הוא פועל אך אינו בשימוש בפועל. בעקבות זאת פריסת העומסים למשך זמן העבודה כולו עשויה להיות נמוכה באופן משמעותי. יש לקבוע הנחיות בטיחות נוספות להגנה על המשתמש מפני ההשפעות של קול וא/או רעידות, כגון: תחזוקה של כלי העבודה החשמלי ושל כלי העבודה המחוברים, שמירה על ידיים חמות, ארגון תהליכי העבודה. ערכי הרעש נמדדו בעת ניסור מתכת.

ערכי רעש

רמת הספק קול (L_{WA})	114 dB(A)
אי-ודאות ברמת הספק הקול (K_{WA})	3 dB(A)
מפלס לחץ קול (L_{pA})	103 dB(A)
אי-ודאות ברמת לחץ קול (K_{pA})	3 dB(A)

ערכי רעידות כוללים

ערכי רעידות בעת ניסור במתכת ($a_{h,m}$)	B 22-85	1.31 מ"מ/שני ²
	B 22-170	1.21 מ"מ/שני ²
אי ודאות (K)	B 22-85	1.5 מ"מ/שני ²
	B 22-170	1.5 מ"מ/שני ²

5 הכנה לעבודה

⚠ אזהרה

סכנת פציעה עקב התחלת תנועה בשובג!

- ← לפני חיבור הסוללה ודא שהמוצר כבוי.
- ← הסר את הסוללה לפני שאתה מבצע כוונונים כלשהם במכשיר או מחליף אביזרים.

ציית להוראות הבטיחות והאזהרות שבתיעוד זה ולאלה המצוינות על המוצר.

5.1 טעינת סוללה

1. קרא את הוראות ההפעלה של המטען לפני הטעינה.
2. ודא שהמגעים של הסוללה ושל המטען נקיים ויבשים.
3. טען את הסוללה במטען מאושר. ← עמוד 289



5.2 חיבור הסוללה

אזהרה 

סכנת פציעה עקב קצר או נפילת סוללה!

- ◀ לפני חיבור הסוללה ודא שהמגעים של הסוללה ושל המוצר נקיים מגופים זרים.
- ◀ ודא תמיד שהסוללה תפוסה היטב.

1. טען את הסוללה למצב מלא לגמרי לפני השימוש הראשון.
2. דחף את הסוללה למוצר עד שאתה שומע אותה ננעלת.
3. ודא שהסוללה יושבת היטב.

5.3 הסרת הסוללה

1. לחץ על לחצן השחרור של הסוללה.
2. משוך את הסוללה החוצה מהמוצר.

5.4 אבטחת נפילה

אזהרה 

סכנת פציעה כשכלי העבודה ו/או האביזר נופלים!

- ◀ השתמש רק בחבל אבטחה של Hilti המומלץ עבור המוצר שלך.
- ◀ בדוק את נקודת החיבור של חבל האבטחה של כלי העבודה לפני כל שימוש כדי לזהות נזקים.

שם לב לחוקים בנוגע לעבודה בגובה.



כדי למנוע נפילה יש להשתמש עבור מוצר זה רק בחבל האבטחה #2261971 של Hilti.

- ◀ חבר את חבל אבטחת כלי העבודה למוצר באמצעות הלולאה, כמוצג באיור. בדוק שהחיבור יציב.
- ◀ חבר את השאקל למבנה יציב. בדוק שהשאקל מחובר בצורה בטוחה.



שים לב להוראות ההפעלה של חבל אבטחת כלי העבודה של Hilti.



5.5 הסרת דיסק המסור 2

אזהרה 

סכנת כוויה או היחטכות מלהב המסור, מבורג ההידוק ומהאוגן הנגדי כתוצאה מכך עלולות להיגרם כוויות ופציעות. השתמש בכפפות מגן כשאתה מחליף כלי.

1. לחץ את נעילת הציר והחזק (1).
2. שחרר את בורג ההידוק באמצעות מפתח האלן (2).
3. הסר את בורג ההידוק ואת האוגן הנגדי (3).
4. פתח את מגן הדיסק הקפיצי (4) והוצא את להב המסור (5).

במקרה הצורך ניתן להסיר את אוגן הבסיס לצורך ניקוי.



5.6 התקנת דיסק המסור 3

ודא שהדיסק שבכוונתך לחבר תואם את הדרישות הטכניות ושהוא חד. דיסק חד הוא תנאי הכרחי לחיתוך מושלם.

1. נקה את אוגן הבסיס והאוגן הנגדי.
2. חבר את אוגן הבסיס לציר ההנעה בכיוון הנכון.
3. פתח את מגן הדיסק הקפיצי.



שים לב לחיצים המציינים את כיוון הסיבוב על הלהב ועל המוצר. הם חייבים להתאים זה לזה.



5. חבר את האוגן הנגדי בכיוון הנכון.

6. הברג את בורג ההידוק.

7. הכנס את מפתח האלן לבורג ההידוק של דיסק המסור.

8. לחץ את נעילת הציר והחזק.

9. הדק את בורג ההידוק באמצעות מפתח האלן.

10. בדוק שלהב המסור יושב נכון.

11. נעץ את מפתח האלן בחור המיועד לו.

5.7 כוונון עומק החיתוך

1. שחרר את מנוף הנעילה של כוונון עומק החיתוך.

2. הרם את המוצר בתנועת מספריים וכוונן את עומק החיתוך.

3. הדק את מנוף הנעילה של כוונון זווית החיתוך.

5.8 התקנת המוליך המקבילי

1. לחץ את חלקי המהדק זה לזה והחזק.

2. דחף את המוליך המקבילי לתוך לוחית הבסיס.

3. כעת אתה יכול לכוונן את רוחב החיתוך בהתאם לצורך.

3. הרפה מהמהדק.

5.9 התקנת מתאם למובילים

מתאם למובילים אפשר לרכוש כאבזר.



1. פרק במקרה הצורך את המוליך המקבילי.

2. חבר את לוחית הבסיס על הדזים האחוריים של מתאם המובילים.

3. הנח את לוחית הבסיס על מתאם המובילים.

4. לוחית הבסיס מונחת בקו אחד על מתאם המובילים.

4. לחץ את הלשוניות עד הסוף כדי לנעול את מתאם המובילים.

5.10 ריקון מכל השבבים



סכנת פציעה סכנה משבבים חמים או חדים או מהתחממות מכל איסוף השבבים!

← התקן תמיד את מכל איסוף השבבים כשאתה חותך מתכות.

← לבש תמיד כפפות הגנה כאשר אתה מרוקן או מסיר את מכל איסוף השבבים.

1. משוך את מכל השבבים לאחור.

2. פתח את שני החצאים של מכל השבבים ורוקן אותו.

3. דחף את מכל השבבים על מגן הלהב עד שהוא ננעל.

6 תפעול

ציית להוראות הבטיחות והאזהרות שבתייעוד זה ולאלה המצוינות על המוצר.

6.1 הדלקה או כיבוי

הדלקה

1. לחץ והחזק את נעילת ההפעלה ואז לחץ על מתג ההדלקה/כיבוי.

← ברגע שמתג ההדלקה/כיבוי לחוץ אתה יכול לשחרר את נעילת ההפעלה.

כיבוי

2. שחרר את מתג ההפעלה/כיבוי.

← חסימת ההפעלה תקפוז אוטומטית למצב נעול.



נסר רק חלקים ישרים וגדולים מספיק כדי להניח עליהם את לוחית הבסיס.



1. מקם את החלק המעובד כך שלהב המסור יוכל לנוע בחופשיות מתחת לחלק המעובד.
2. הדק את החלק שבעבודה כך שלא יוכל לזוז ממקומו.
3. הצב את המוצר עם הקצה הקדמי של לוחית הבסיס על החלק המיועד לניסור.
 - ← להב המסור אינו נוגע בחלק המעובד.
4. הפעל את המוצר. ← עמוד 293
5. הולך את המסור לאורך הסימון דרך החלק המעובד בקצב עבודה הולם.

7 טיפול ותחזוקה

אזהרה

סכנת פציעה כאשר הסוללה מחוברת!

← לפני ביצוע עבודות טיפול ותחזוקה כלשהן יש להקפיד להסיר את הסוללה!

טיפול במוצר

- הסר בהירות לכלוך דבוק.
- אם ישנם, נקה את חריצי האוורור בהירות בעזרת מברשת רכה ויבשה.
- נקה את גוף המכשיר רק באמצעות מטלית לחה מעט. אל תשתמש בחומרי טיפול המכילים סיליקון, מאחר שהם עלולים לפגוע בחלקי הפלסטיק.
- נקה את המגעים באמצעות מטלית נקייה ויבשה.

טיפול בסוללות ליתיום-יון

- לעולם אין להשתמש בסוללה שחריצי האוורור שלה סתומים. נקה את חריצי האוורור בהירות בעזרת מברשת רכה ויבשה.
- מנע חשיפת הסוללה לאבק ולכלוך שלא לצורך. בשום אופן אין לחשוף את הסוללה ללחות גבוהה (לדוגמה להטביל אותה במים או להניח אותה בגשם).
- אם הסוללה נרטבה מאוד, יש להתייחס אליה כאל סוללה פגומה. בודד אותה במיכל לא דליק ופנה לשירות של Hilti.
- שמור על הסוללה נקייה משמן וגריד לא שייכים. אל תאפשר הצטברות מיותרת של לכלוך ואבק על הסוללה. נקה את הסוללה במטלית יבשה ורכה או במטלית נקייה ויבשה. אל תשתמש בחומרי טיפול המכילים סיליקון, מאחר שהם עלולים לפגוע בחלקי הפלסטיק.
- אל תיגע במגעים של הסוללה ואל תסיר מהמגעים גריד שהושם במפעל.
- נקה את גוף המכשיר רק באמצעות מטלית לחה מעט. אל תשתמש בחומרי טיפול המכילים סיליקון, מאחר שהם עלולים לפגוע בחלקי הפלסטיק.

תחזוקה

- בדוק באופן סדיר את כל החלקים הגלויים כדי לאתר נדקים ולוודא שכל הרכיבים פועלים באופן תקין.
- אל תפעל את המוצר אם ישנם נדקים /או תקלות. פנה מיד לשירות של Hilti כדי לתקן את המוצר.
- לאחר עבודות טיפול ותחזוקה יש להתקין בחזרה את כל ציוד ההגנה ולבדוק שהוא פועל בצורה תקינה.

לצורך הפעלה בטוחה של המכשיר יש להשתמש רק בחלקי חילוף וחומרים מתכלים מקוריים. את חלקי החילוף, החומרים המתכלים והאביזרים שאושרו על-ידי Hilti עבור המוצר שלך תמצא ב-Hilti Store שלך או בכתובת: www.hilti.group



7.1 ניקוי התקני ההגנה

1. פרק את דיסק המסור. ← עמוד 292
2. נקה את התקני ההגנה בהירות בעזרת מברשת יבשה.
3. הסר משקעים ושכבים בחלק הפנימי של התקני ההגנה בעזרת כלי עבודה מתאים.
4. התקן את דיסק המסור. ← עמוד 292

7.2 ניקוי תעלת השבבים

1. פרק את דיסק המסור. ← עמוד 292
2. משוך את מכל איסוף השבבים למעלה אל מחוץ למוליכים.
3. נקה במברשת את תעלת השבבים.
4. התקן את דיסק המסור. ← עמוד 292



7.3 בדיקות לאחר עבודות טיפול ותחזוקה

- לאחר ביצוע עבודות טיפול ותחזוקה יש לבדוק שכל התקני ההגנה מותקנים ופועלים ללא תקלות.
1. כדי לבדוק את מגן הדיסק הקפיצי פתח את המגן עד הסוף באמצעות הידית.
 - ◀ שחרר את הידית וודא שמגן הדיסק הקפיצי נסגר לגמרי במהירות.
 2. בדוק את התפקוד של חלקים נעים, כדי לוודא לדוגמה שאינם נתקעים או משתפשים בחלקים אחרים.
 3. בדוק את המוצר כדי לזהות אם ישנם שברים או נדקים גלויים אחרים.

8 הובלה ואחסון של כלי עבודה בטענים וסוללות

הובלה

⚠️ זהירות

התחלת פעולה בשוגג במהלך הובלה!

יש להוביל את המכשיר כשהסוללה מנותקת ממנו!

- ◀ הוצא את הסוללה/ות.
- ◀ לעולם אין להוביל את הסוללה בצורה חופשית בין עצמים לא ארוזים. בזמן ההובלה הסוללות צריכות להיות מוגנות מפני חבטות ורעידות רבות וכן מבודדות מפני חומרים מוליכים כלשהם או סוללות אחרות, כדי שלא ייווצר מגע בינן לבין מגעים של סוללות אחרות ועקב כך קצר. **שים לב לכללי ההובלה במדינתך בנוגע לסוללות.**
- ◀ אסור לשלוח סוללות בדואר. אם אתה רוצה לשלוח סוללות לא פגומות, פנה לשם כך לחברת משלוחים והובלות.
- ◀ בדוק אם ישנם נדקים במוצר ובסוללות לפני כל שימוש וכן לפני הובלה ארוכה.

אחסון

⚠️ אזהרה

נדק לא מכוון כשהסוללות פגומות או דולפות!

יש לאחסן את המכשיר כשהסוללה מנותקת ממנו!

- ◀ אחסן את המוצר והסוללות במקום קריר ויבש. שים לב לערכי הגבול של הטמפרטורה, כמצויין בנתונים הטכניים.
- ◀ אין לאחסן סוללות על המטען. הקפד להוציא את הסוללה מהמטען בסיום תהליך הטעינה.
- ◀ לעולם אין לאחסן סוללות בשמש, על מקורות חום או מאחורי זכוכית.
- ◀ אחסן את המוצר והסוללה הרחק מהישג ידם של ילדים או אנשים לא מורשים.
- ◀ בדוק אם ישנם נדקים במוצר ובסוללות לפני כל שימוש וכן לפני אחסון ממושך.

9 טיפול בתקלות

בכל תקלה שים לב לחייו המצב של הסוללה. ראה הפרק **תצוגות של סוללת הליתיום-יון**. אם מתרחשת תקלה שאינה מוסברת בטבלה זה או שאינך יכול לתקן בעצמך, פנה לשירות של Hilti.

תקלה	סיבה אפשרית	פתרון
נוריות הסוללה אינן מציגות דבר	הסוללה הנטענת פגומה	◀ פנה למעבדת שירות של Hilti.
לא ניתן ללחוץ על מתג ההפעלה/כיבוי או שהמתג חסום.	זו אינה תקלה (פונקציית בטיחות).	◀ לחץ על לחצן חסימת ההפעלה.
מהירות הסיבוב נופלת בפתאומיות.	הסוללה ריקה.	◀ טען את הסוללה.
	כוח הדחיפה חזק מדי.	◀ הפחת את כוח הדחיפה והפעל מחדש את המוצר.
השבבים אינם מפונים ונופלים על לוחית הבסיס	תעלת השבבים סתומה.	◀ נקה את תעלת השבבים. ← עמוד 294
המוצר אינו חוזר לעבוד מעצמו לאחר חסימה של להב המסור.	מפסק ההגנה מפני עומס יתר קפץ.	◀ לחץ שוב על לחצן חסימת ההפעלה ועל מתג ההפעלה/כיבוי.
הסוללה אינה נתפסת בצליל "קליק" ברור.	זיז הנעילה בסוללה מלוכלך.	◀ נקה את זיז הנעילה וחבר את הסוללה מחדש.
המוצר רועד יותר מהרגיל.	דיסק המסור מותקן באופן שגוי.	◀ פרק את להב המסור והתקן אותו מחדש.



אזהרה

סכנת פציעה בעקבות סילוק לא תקין! סכנה בריאותית מהשתחררות גדים ונודלים.

- ◀ אין לשלוח סוללות פגומות!
- ◀ כסה את החיבורים באמצעות חומר לא מוליך, כדי למנוע קצר.
- ◀ סלק סוללות כך שהן לא יוכלו להגיע לידיהם של ילדים.
- ◀ סלק את הסוללה ב-Hilti Store או פנה לחברת המיחזור האחראית.

המוצרים של Hilti מיוצרים בחלקם הגדול מחומרים ניתנים למיחזור. כדי שניתן יהיה למחזרם דרושה הפרדת חומרים מקצועית. במדינות רבות Hilti תקבל את המכשיר הישן שלך בחזרה לצורך מיחזור. פנה לשירות של Hilti או למשווק.

- ◀ אין להשליך כלי עבודה חשמליים, כלים אלקטרוניים וסוללות לפסולת הביתית!

11 אחריות יצרן

- ◀ אם יש לך שאלות בנושא תנאי האחריות, אנא פנה למשווק Hilti הקרוב אליך.

12 מידע נוסף

מידע נוסף על ההפעלה, הטכנולוגיה, הגנת הסביבה ומיחזור תמצא בקישור הבא:
qr.hilti.com/manual?id=2276609&id=2276671
 את הקישור הזה תמצא גם בסוף תיעוד זה בצורת קוד QR.



CE Declaration of Conformity | UK Declaration of Conformity



Manufacturer:
Hilti Corporation
Feldkircherstraße 100
9494 Schaan | Liechtenstein

Importer:
Hilti (Gt. Britain) Limited
1 Trafford Wharf Road, Old Trafford
Manchester, M17 1BY

SC 5ML-22 (01) | SC 4WL-22 (01)

Serial Numbers: 1-9999999999

2006/42/EC | Supply of Machinery (Safety)
Regulations 2008

EN 62841-1:2015

EN 62841-2-5:2014

2014/30/EU | Electromagnetic Compatibility
Regulations 2016

EN 55014-1:2017

EN 55014-2:2015

2011/65/EU | The Restriction of the Use of
Certain Hazardous Substances in Electrical and
Electronic Equipment Regulations 2012

Dr. Tahar Zrilli
Head of Quality and Process Management
Business Area Electric Tools & Accessories

Schaan, 10.06.2021

Tassilo Deinzer
Executive Vice President
Business Unit Power Tools & Accessories



 **NURON**



B 22-85 (01)	0,77 kg	1.70 lb
B 22-170 (01)	1,34 kg	2.95 lb

C 4-22
C 6-22
C 8-22



Hilti Corporation
LI-9494 Schaan
Tel.:+423 234 21 11
Fax:+423 234 29 65
www.hilti.group



2276609