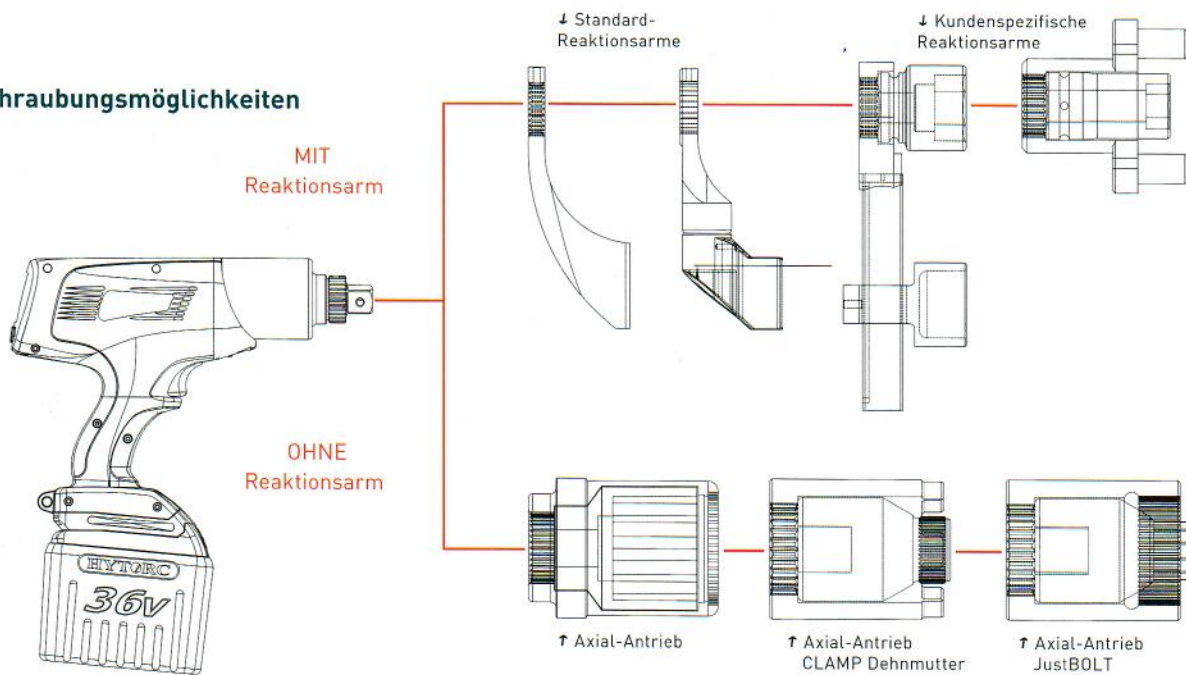


Verschraubungsmöglichkeiten



Die fünf Modelle unserer universalen Akku-Drehmomentschrauber-Reihe sind für Verschraubungen aller Art einsetzbar. Der leistungsstarke Akku mit 36 Volt bei 4,1 Ah Batterieleistung erfüllt auch bei längeren Montagezeiten zuverlässig seine Aufgabe. Über das Vollfarb-Display werden alle Steuerparameter inklusive der Akkuleistung angezeigt.

BTM GUN 36V – Ausstattungsmerkmale

- 360° frei drehbarer Antriebe
- Norm-Vierkantantrieb von 3/4" bis 1"
- Schnelle Umschaltung von Anziehen auf Lösen
- Einzigartig mit 36 Volt Akku
- Zweistufiges Schnellumschaltgetriebe
- Digitaldisplay
- Drehmoment- und Drehwinkelfunktion
- Kalibrier-Prüfzeugnis bei Neuauslieferung
- Intuitive Bedienung über Display
- Kompakte Bauform, kleine Radien
- Optimale Gewichtverteilung bei geringen Gesamtgewicht



BTM GUN 36V – Daten & Fakten

Modell	BTM 250	BTM 700	BTM 1000	BTM 2000	BTM 3000
Drehmoment min. Nm	47	200	270	340	580
Drehmoment max. Nm	440	950	1.620	2.710	4.050
Vierkantantrieb Zoll	3/4	3/4	3/4	1	1
Drehzahl Schnellgang U/min	180	85	40	23	11
Drehzahl Drehmomentmodus U/min	17	8,5	4	1,8	1,1
Gewicht inkl. Akku kg	4,32	4,63	4,81	6,44	7,07
Akkuleistung V (Ah)	36 (4,1)	36 (4,1)	36 (4,1)	36 (4,1)	36 (4,1)
Ladegerät	inklusive	inklusive	inklusive	inklusive	inklusive
Länge [L] mm	257	282	290	338	344
Höhe inkl. Akku [H] mm	326	326	326	335	335