

## YALE Zahnstangenwinde ZSW Y

### Tragfähigkeit 1,5 – 10 t

DIN Stahlwinden werden zum Abstützen, zum Unterbauen gehobener Lasten und für Montagearbeiten verwendet.



**Ratschenkurbel als Standard!**

#### Kurz und gut:

sie eignen sich zum Heben und Senken von Lasten aller Art. Das Einsatzgebiet umfasst Wartung und Reparatur, Schiffbau, den Bausektor, sowie Landwirtschaft.

Die Last wird entweder auf der Klaue oder dem Kopf der Stahlwinde aufgenommen. Zum Heben wird das Gehäuse durch den Einsatz der Handkurbel an der Zahnstange einfach und bequem nach oben bewegt.

Das robuste Stahlblechgehäuse garantiert eine lange Lebensdauer der DIN Stahlwinde, selbst im Dauereinsatz.

#### Auch in Sachen Bedienerfreundlichkeit hat die Stahlwinde einiges zu bieten:

- Die präzise gefertigten Getriebe mit optimaler Übersetzung sorgen für einen geringen Kraftaufwand und besseren Ablauf.
- Alle Teile sind genormt, ein Austausch ist schnell und problemlos.
- Die Lastdruckbremse hält die Last in jeder Lage sicher. Der axiale Bremsdruck wird von der Last selbst hervorgerufen, ist daher proportional zur Größe der Belastung.
- Die selbsthemmende Sicherheitsratschenkurbel wirkt als Rückschlagsicherung, der umlegbare Griff schafft Bewegungsspielraum und vermindert das Verletzungsrisiko.
- Die große Bodenplatte garantiert einen sicheren Stand.
- Keine Traglastreduzierung auf der Klaue



Auch als Gleishebwinde verfügbar.

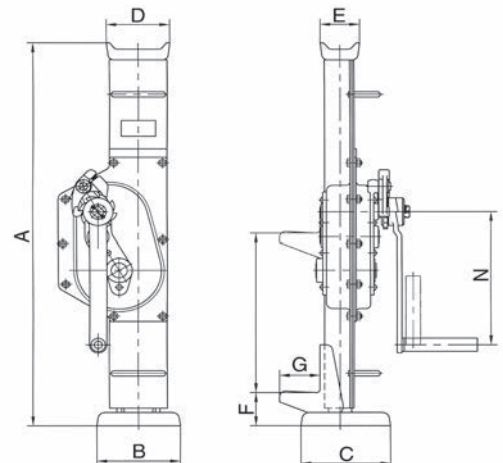
Typ	Tragfähigkeit	Bauhöhe A	Hub <sup>1</sup>	Handkraft bei Nennlast	Gewicht	Art.-Nr.	Preis pro Stück
	t	mm	mm	daN	kg		Euro
ZSW Y 1,5	1,5	725	360	28	17	N01900005	316,00
ZSW Y 3	3,0	735	360	28	20	N01900002	364,00
ZSW Y 5	5,0	730	350	28	27	N01900003	426,00
ZSW Y 10	10,0	800	410	56	43	N01900006	681,00

#### Gleishebwinde

ZSW Y 5 GL	5,0	740	360	28	29	N01900008	494,00
------------	-----	-----	-----	----	----	-----------	--------

<sup>1</sup> Hubhöhe = Bauhöhe + Hub

Maß	ZSW Y 1,5	ZSW Y 3	ZSW Y 5	ZSW Y 10	ZSW Y 5 GL
	mm	mm	mm	mm	mm
A	725	735	730	800	740
B	164	200	190	252	200
C	140	140	170	170	250
D	76	83	108	124	108
E	38	38	52	65	52
F	70	70	80	85	90
G	60	65	71	86	71
N	225	249	275	300	275



### PFAFF Zahnstangenwinde STW-F mit feststehender Klaue Tragfähigkeit 1,5 – 10 t

Stahlwinden sind ein traditionelles Hebezeug für den universellen Einsatz im Forst- und Agrarbereich, der Industrie, für Montagetätigkeiten und viele weitere Einsatzfelder.

#### Ausstattung und Verarbeitung

- Die robuste Stahlausführung und eine Zahnstange aus Vollmaterial erhöhen die Lebensdauer des Gerätes.
- Geringer Verschleiß durch gehärtete Getriebeteile und eine präzise gearbeitete Verzahnung.
- Das sorgfältig gearbeitete Stirnradgetriebe mit gutem Wirkungsgrad sorgt für geringe Kurbelkräfte.
- Die Last wird entweder auf der Klaue oder dem Kopf der Stahlwinde aufgenommen.
- Keine Traglastreduzierung auf der Klaue
- Robuste Bodenplatte für hohe Standsicherheit
- Handkraft bei Nennlast 28 daN, bei STW-F 100 40 daN

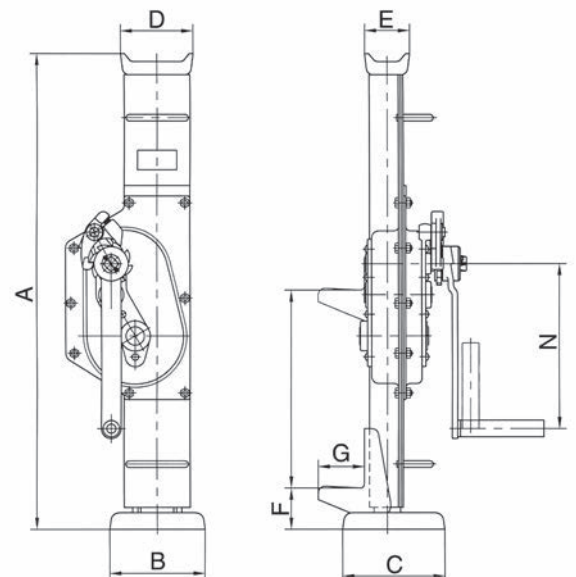


 **Optional mit Schweißgrund**

Typ	Tragfähigkeit t	Bauhöhe A mm	Hub <sup>1</sup> mm	Gewicht kg	Art.-Nr. Siku	Preis pro Stück	Art.-Nr. Raku	Preis pro Stück
						Euro		Euro
STW-F 15	1,5	720	350	12	40021975	<b>461,00</b>	40022008	<b>533,00</b>
STW-F 30	3,0	720	350	21	40021984	<b>535,00</b>	40022013	<b>606,00</b>
STW-F 50	5,0	720	300	26	40051705	<b>656,00</b>	40022019	<b>728,00</b>
STW-F 100	10,0	792	300	42	40051707	<b>996,00</b>	40051708	<b>1.066,00</b>

<sup>1</sup> Hubhöhe = Bauhöhe + Hub

Maß	STW-F 15	STW-F 30	STW-F 50	STW-F 100
	mm	mm	mm	mm
A	720	720	720	792
B	130	130	145	145
C	140	140	155	155
D	90	90	110	125
E	50	50	68	80
F	60	61	62	85
G	60	65	70	85
N	250	250	250	300



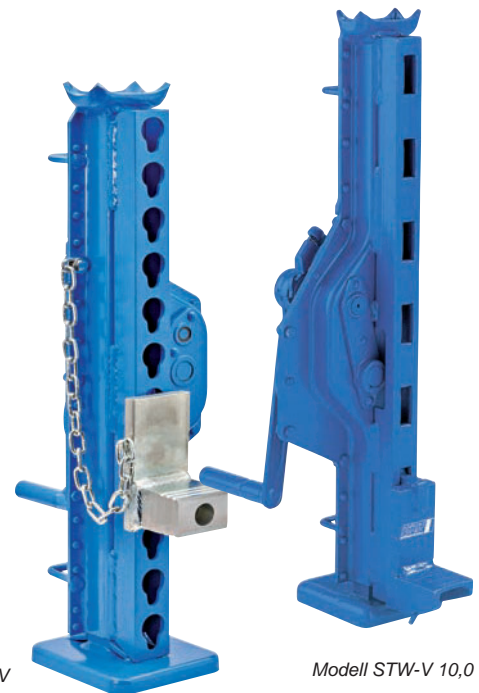
## PFAFF Zahnstangenwinde STW-V mit verstellbarer Klaue

### Tragfähigkeit 1,5 – 10 t

Die Stahlwinde wurde so konstruiert, dass es möglich ist Lasten aus unterschiedlichen Höhen über die gesamte Länge der Stahlwinde aufnehmen bzw. absenken zu können. Dabei wird die verstellbare Klaue einfach in der Tragleiste auf die entsprechende Ansetzhöhe angepasst.

#### Ausstattung und Verarbeitung

- Die Klaue kann beliebig auf der Verstellchiene versetzt werden.
- Die Last wird entweder auf der verstellbaren Klaue oder dem Kopf der Stahlwinde aufgenommen.
- Robuste Bodenplatte für hohe Standsicherheit
- Keine Traglastreduzierung auf der Klaue
- Handkraft bei Nennlast 28 daN, bei STW-V 100 40 daN



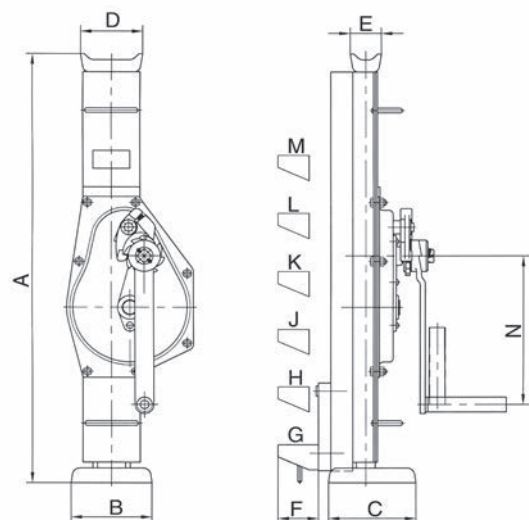
Modell STW-V  
1,5 t/3,0 t/5,0 t

Modell STW-V 10,0 t

Typ	Tragfähigkeit t	Bauhöhe A mm	Hub <sup>1</sup> mm	Gewicht kg	Art.-Nr. Siku	Preis pro Stück	Art.-Nr. Raku	Preis pro Stück
						Euro		Euro
STW-V 15	1,5	725	350	17	N01905000	679,00	N01905004	737,00
STW-V 30	3,0	725	350	23	N01905001	724,00	N01905005	780,00
STW-V 50	5,0	725	300	29	N01905002	836,00	N01905006	905,00
STW-V 100	10,0	792	300	46	N01905003	1.258,00	N01905007	1.307,00

<sup>1</sup> Hubhöhe = Bauhöhe + Hub

Maß	STW-V 15	STW-V 30	STW-V 50	STW-V 100
	mm	mm	mm	mm
A	725	725	725	800
B	130	130	140	140
C	140	140	160	160
D	90	100	110	140
E	50	50	68	76
F	70	70	70	70
G	80	80	80	85
H				191
J		Klaue in Tragleiste		297
K		frei verstellbar		403
L		(55 mm Schritte)		509
M				615
N	250	250	250	300



### Yale Heber mit Hubklaue Taurus

#### Tragfähigkeit 10 t

Heber mit Hubklaue werden bei beengten Platzverhältnissen unter der Last eingesetzt, wo herkömmliche Hebezeuge wegen ihrer Bauhöhe nicht zum Einsatz kommen können. Der Yaletaurus ist das ideale Gerät zum Anheben, Ausrichten und Umsetzen von Maschinen bzw. schweren Objekten, sowie für Reparatur- und Montagearbeiten unter rauen Bedingungen. Trotz seiner enormen Tragfähigkeit wiegt der Yaletaurus nur 30 kg und ist, durch den in das Gehäuse integrierten Tragegriff, überall mobil einsetzbar. Bei einer Handkraft von 45 daN an dem abnehmbaren Handhebel hebt, drückt, schiebt und senkt der Yaletaurus seine Last in jede beliebige Richtung. Mit dem Kurbelhandrad ist der Yaletaurus schnell in der richtigen Position.

#### Der Yaletaurus überzeugt durch hochwertige Materialien und Verarbeitung:

- Nutzung des Prinzips der Gewindelastdruckbremse, wobei der axiale Bremsdruck von der Last selbst hervorgerufen wird und daher proportional zur Größe der Belastung ist. Die Last wird in jeder Lage sicher gehalten.
- Einteiliges Gehäuse aus Sphäroguss mit integrierter Hubklaue
- Die Original Yale PUL-LIFT® Lastdruckbremse mit gleichen Bauteilen (optimale Ersatzteil-Versorgung).
- Geringer Kraftaufwand und hohe Lebensdauer durch optimal gestaltetes Getriebe und Verwendung hochwertiger Materialien im Bereich Getriebe und Zahnstange.



Typ	Tragfähigkeit auf dem Horn t	Tragfähigkeit auf der Klaue t	Bauhöhe A mm	Hub <sup>1</sup> mm	Handkraft bei Nennlast daN	Gewicht kg	Art.-Nr.	Preis pro Stück Euro
Taurus	10,0	7,0	505	295	45	30	N01300003	1.318,00

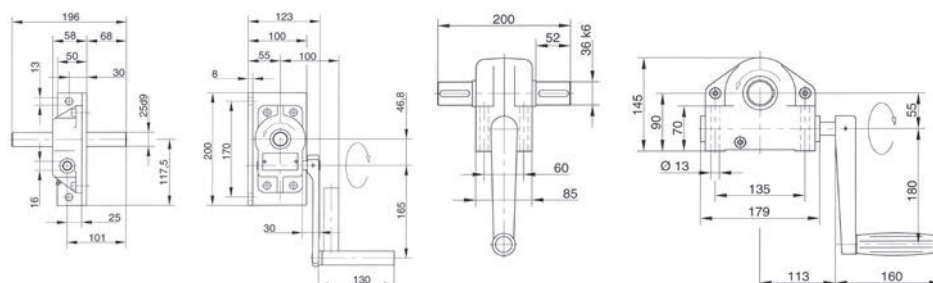
<sup>1</sup> Hubhöhe = Bauhöhe + Hub

### Antrieb S mit Schneckengetriebe

Die Antriebe mit Schneckengetriebe können universell eingesetzt werden. Das Spektrum reicht von Einsätzen in Konstruktionen zum Bewegen oder Drehen von Lasten, als Getriebe für Seiltrommeln, für Kettenräder oder als Drehantrieb.

#### Ausstattung und Verarbeitung

- Geschlossenes Gehäuse zum Schutz der innenliegenden Teile.
- Geschlossenes und präzise gearbeitetes Getriebe für geringen Kraftaufwand und hohe Lebensdauer.



Typ	Übersetzung	Antriebsmoment daNm	Erforderliche Kurbelkraft daN	Wellenlänge mm	Wellendurchmesser mm	Art.-Nr.	Preis pro Stück Euro
S 20	20:1	12	11	196	25	32626004	297,00
S 24	24:1	36	22	200	36	32626020	607,00

## PFAFF Zahnstangenwandwinde ZWW und ZWW-L Tragfähigkeit 0,3 – 10 t

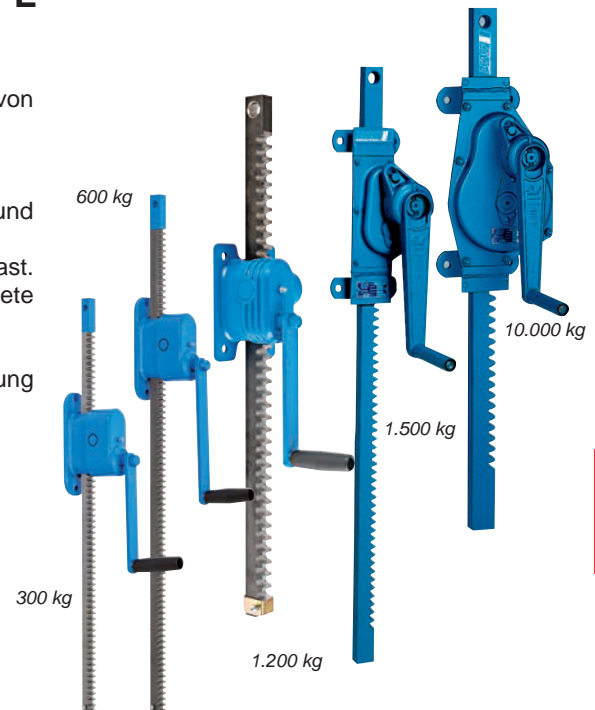
Zahnstangenwandwinden werden zum Heben, Senken, Ziehen und Drücken von Lasten verwendet.

### Ausstattung und Verarbeitung

- Robuste Stahlausführung mit sorgfältig gearbeiteten Schnecken- und Stirnradgetrieben für leichtgängige manuelle Bedienung.
- Zahnstange aus Vollmaterial mit Bohrung zur zusätzlichen Befestigung der Last.
- Geringer Verschleiß durch gehärtete Getriebeteile und eine präzise gearbeitete Verzahnung.
- Bis 1.200 kg Hublast Druck- und Zugbelastung gleich
- Von 1.500 kg - 10.000 kg Hublast entweder für Druck- oder für Zugbelastung einsetzbar.
- Stabile Wandbefestigung

### Optional

- andere Zahnstangenlängen auf Anfrage möglich
- Symmetrische Verzahnung bei den ZWW Modellen
- Verbesserter Korrosionsschutz durch Verzinkung
- Kurbel mit Klappgriff für Modelle ZWW-L

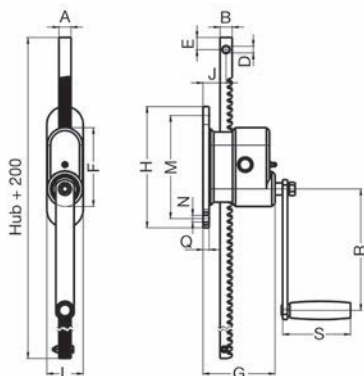


Typ	Zug- oder Drucklast t	Zahnstangenlänge mm	Hub mm	Hub je Kurbelumdrehung mm	Handkraft bei Nennlast daN	Gewicht kg	Art.-Nr.	Preis pro Stück Euro
ZWW-L 300/400 <sup>1</sup>	0,30	600	400	11,0	10	5,4	N01905011	303,00
ZWW-L 600/400 <sup>1</sup>	0,60	600	400	11,0	15	6,0	N01905012	315,00
ZWW-L 300/600 <sup>1</sup>	0,30	800	600	11,0	10	5,9	N01905013	319,00
ZWW-L 600/600 <sup>1</sup>	0,60	800	600	11,0	15	6,5	N01905014	354,00
ZWW-L 1.200/600 <sup>1</sup>	1,20	800	600	3,6	14	9,5	N01905015	448,00
ZWW-L 300/800 <sup>1</sup>	0,30	1.000	800	11,0	10	6,4	N01905016	338,00
ZWW-L 600/800 <sup>1</sup>	0,60	1.000	800	11,0	15	7,0	N01905017	358,00
ZWW-L 1.200/800 <sup>1</sup>	1,20	1.000	800	3,6	14	10,6	N01905018	488,00
ZWW-L 600/1.000 <sup>1</sup>	0,60	1.200	1.000	11,0	15	7,5	N01905020	380,00
ZWW-L 1.200/1.000 <sup>1</sup>	1,20	1.200	1.000	3,6	14	11,7	N01905021	516,00
ZWW-L 600/1.200 <sup>1</sup>	0,60	1.400	1.200	11,0	10	8,7	N01905023	394,00
ZWW 1.500/800 <sup>2</sup>	1,50	1.090	800	14,0	28	11,0	40055131	607,00
ZWW 3.000/565 <sup>2</sup>	3,00	975	565	9,0	28	19,0	40056138	691,00
ZWW 5.000/700 <sup>2</sup>	5,00	1.170	700	4,5	28	28,0	40057134	749,00
ZWW 10.000/700 <sup>3</sup>	10,00	1.240	700	3,2	40	55,0	40058009	1.278,00

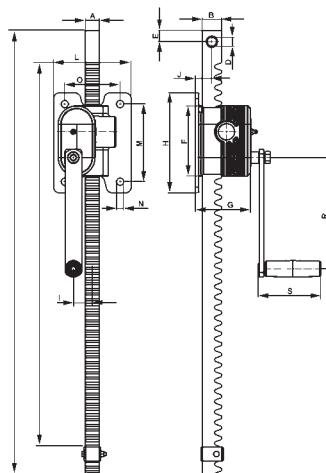
<sup>1</sup> Schneckengetriebe; <sup>2</sup> Sifeku; <sup>3</sup> Siku

### ZWW Abmessungen in mm

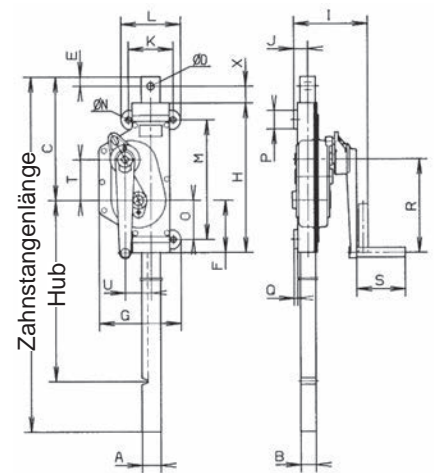
Maß	ZWW-L 300	ZWW-L 600	ZWW-L 1200	ZWW 1500	ZWW 3000	ZWW 5000	ZWW 10000
	mm	mm	mm	mm	mm	mm	mm
A	20	20	25	35	45	50	60
B	20	25	35	25	30	40	50
C	-	-	-	215	280	330	380
ØD	11	13	16,5	21	21	21	30
E	16	20	20	20	25	25	30
F	130	130	127	135	165	140	160
G	119	119	98	151	212	219	269
H	200	200	180	310	395	400	480
I	-	-	35	168	179	197	200
J	38	35	30	26	31	37	40
K	-	-	-	100	120	120	140
L	60	60	140	130	160	160	180
M	170	170	140	260	305	320	410
ØN	11	11	13	13	15	17	21
O	-	-	100	110	120	105	125
P	-	-	-	40	50	50	60
Q	10	10	-	8	10	10	10
R	200	250	200	250	250	250	300
S	110	110	110	130	130	130	250
T	-	-	-	42	86	109	150
U	-	-	-	43	53	70	88
X	-	-	-	20	25	45	30



Modell ZWW-L  
Tragfähigkeit 300 - 600 kg



Modell ZWW-L  
Tragfähigkeit 1.200 kg



Modell ZWW  
Tragfähigkeit 1.500 - 10.000 kg

## Schleusenwinde SCH-W

### Tragfähigkeit 1,5 – 10 t

Die zuverlässige Schleusenwinde zum Öffnen und Schließen von Schütztäfel in Schleusenwerken.

#### Ausstattung und Verarbeitung

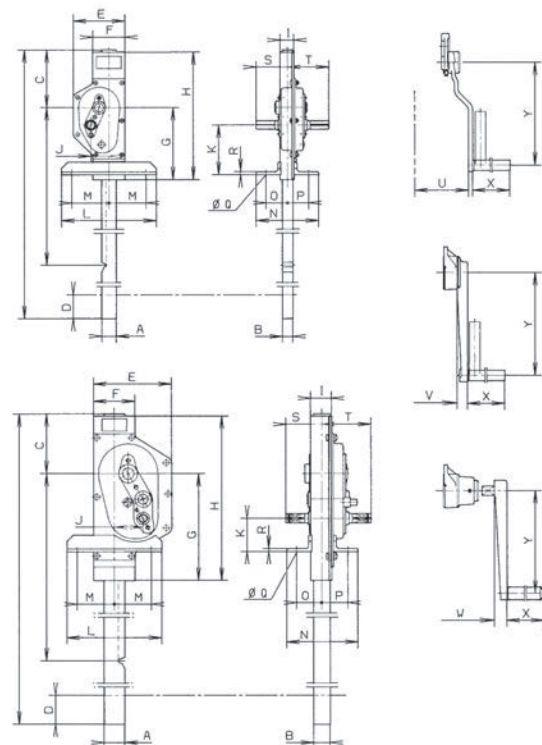
- Sicherheitsfederkurbel hält die Schütztäfel dauerhaft auf Druck geschlossen.
- Gehärtete Getriebeteile und präzise gearbeitete Verzahnung für besseren Ablauf und geringen Verschleiß.



Maß	SCH-W 15	SCH-W 30	SCH-W 50	SCH-W 100
	mm	mm	mm	mm
A	35	45	50	60
B	25	30	40	50
C	140	160	145	165
D	85	60	45	65
E	125	204	189	235
F	78	92	100	112
G	175	230	260	320
H	310	395	400	480
I	33,5	39,5	51,0	59,0
J	43,3	53,1	69,5	88,3
K	121	138	81	84
L	230	230	230	290
M	90	90	90	115
N	153	158	173	183
O	52,5	55,0	61,0	66,0
P	52,5	55,0	64,0	70,0
ØQ	14	14	14	14
R	7	7	7	8
S	76,5	85,5	88,0	100,0
T	100,5	108,5	120,0	140,0
U	113	121	132	185
V	86	94	105	-
W	136	144	155	-
X	130	130	130	250
Y	250	250	250	300



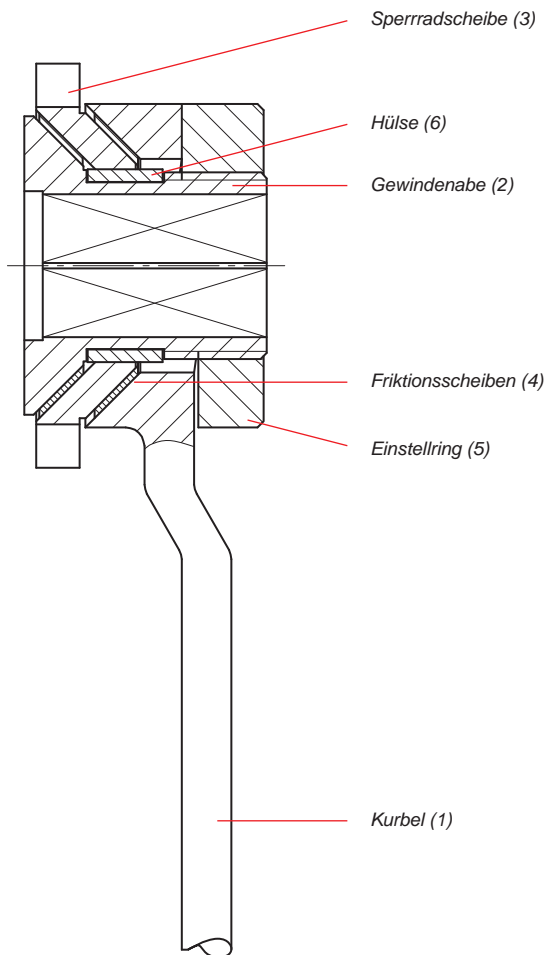
Einen Technischen Fragebogen zur Bestimmung der geeigneten Schleusenwinde finden Sie auf [www.cmco-hebeteknik.at](http://www.cmco-hebeteknik.at)



Typ	Zug- oder Drucklast <sup>1</sup>	Kurbel-ausführung	Zahnstangen-länge	Hub	Handkraft bei Nennlast	Gewicht	Art.-Nr.	Preis pro Stück
	t		mm	mm	daN	kg		Euro
SCH-W 15	1,5	Sifeku	1.200	800	28	18	40051714	<b>591,00</b>
SCH-W 30	3,0	Sifeku	1.250	800	28	23	40051717	<b>739,00</b>
SCH-W 50	5,0	Sifeku	1.350	900	28	32	40051720	<b>1.051,00</b>
SCH-W 100	10,0	Siku	1.550	1.000	40	56	40051722	<b>1.147,00</b>

<sup>1</sup> Bei größerem Hub verringert sich die Druckkraft (Belastungsfall II nach Euler)

### Funktionsprinzip der Kurbeln Sicherheitskurbel (Siku) und Ratschenkurbel (Raku)



#### Heben

Durch drehen an der Kurbel (1) im Uhrzeigersinn, verspannt sich diese über die Friktionsscheiben (4) mit der Sperrradscheibe (3) und Gewindenabe (2) zu einer Einheit. Dabei drehen sich alle Bauteile in die gleiche Richtung und die Sperrklinken (hier nicht dargestellt) rasten wechselweise in die Verzahnung an der Sperrradscheibe ein. Dadurch wird die Last sicher, in jeder beliebigen Position gehalten.

#### Senken

Dreht man die Kurbel nun gegen den Uhrzeigesinn, öffnet sich die Bremse minimal. Dabei dreht sich die Sperrradscheibe nicht mit, da diese durch eine Sperrklinke gehalten wird, gehalten wird. Die Last, die entweder auf dem Kopf oder der Klaue sitzt, drückt das Gehäuse nach unten und bewirkt nun das sich die Bremse wieder schließt. Dieser Vorgang wiederholt sich permanent beim Ablassen der Last, bis die Winde entlastet ist.

Bei der Siku ist ein Drehen der Kurbel um 360° beim Heben und Senken erforderlich.

Die Raku funktioniert wie ein Handhebel bei einem Handhebelzug. Durch das Umlegen des Umschalthebels auf Heben oder Senken, kann diese Kurbel wie eine Ratsche eingesetzt werden. Dieses ist gerade von Vorteil bei beengten Arbeitsverhältnissen. Des Weiteren kann diese Art der Kurbel auch um 360° betätigt werden, da hier das gleiche Bremssystem wie bei der Siku verwendet wird.

Modell	Siku	Raku	Sifeku	Siku (kurz)	Raku (kurz)	Siku (gekröpft)	Kurbeln mit/ohne Klappgriff	Sifespe mit Steckkurbel
ZSW/ZSW-GL		●						
STW-F	●	●						
STW-V	●	●						
STW-FvB				●	●			
ZWW-L							●	
ZWW	●		●					
HB-W						●		
KHB	●							
SCH-W	●		●					●



## Sicherheitskurbel (Siku)

für Zahnstangenwinden: STW-F, STW-V, ZWW und SCH-W

- Mit einseitiger Bremswirkung
- Die Last wird in jeder Höhe sicher festgehalten.
- Mit umklappbarem Handgriff

Tragfähigkeit	Kurbellänge	Art.-Nr.	Vierkantaufnahme	Preis pro Stück	Art.-Nr.	Vierkantaufnahme	Preis pro Stück
t	mm	Siku	mm	Euro	Siku	mm	Euro
1,5	250	40006026	14	87,00	40005461 <sup>1</sup>	17	81,00
3,0	250	40006026	14	87,00	40005461 <sup>1</sup>	17	81,00
5,0	250	40006026	14	87,00	40005461 <sup>1</sup>	17	81,00
10,0	300	40006171	17	170,00	-	-	-

<sup>1</sup> lackiert



## Sicherheitsratschenkurbel (Raku)

für Stahlwinden STW-F und STW-V

- Für den Einsatz in räumlich begrenzten Verhältnissen.
- Heben durch Auf- und Abwärtsbewegen der Ratsche möglich.
- Hub- oder Senkbewegung durch Umlegen eines Hebels einstellbar.
- Die Last wird in jeder Höhe sicher festgehalten.
- Mit umklappbarem Handgriff

Tragfähigkeit	Kurbellänge	Art.-Nr.	Vierkantaufnahme	Preis pro Stück	Art.-Nr.	Vierkantaufnahme	Preis pro Stück
t	mm	Raku	mm	Euro	Raku	mm	Euro
1,5	250	40010237	14	104,00	40004840 <sup>1</sup>	17	144,00
3,0	250	40010237	14	104,00	40004840 <sup>1</sup>	17	144,00
5,0	250	40010237	14	104,00	40004840 <sup>1</sup>	17	144,00
10,0	300	40008213	17	162,00	-	-	-

<sup>1</sup> lackiert



## Sicherheitsratschenkurbel (Siku und Raku)

für Stahlwinde Y und Y-GL

- Für den Einsatz in räumlich begrenzten Verhältnissen.
- Heben durch Auf- und Abwärtsbewegen der Ratsche möglich.
- Hub- oder Senkbewegung durch Umlegen eines Hebels einstellbar.
- Die Last wird in jeder Höhe sicher festgehalten.
- Mit umklappbarem Handgriff

Tragfähigkeit	Kurbellänge	Art.-Nr.	Vierkantaufnahme	Preis pro Stück	Art.-Nr.	Vierkantaufnahme	Preis pro Stück
t	mm	Siku	mm	Euro	Raku	mm	Euro
1,5	230	N00190008	12	46,00	192037671	12	81,00
3,0	250	N00190022	14	61,00	192037672	14	90,00
5,0	275	N00190053	14	77,00	192037672 <sup>1</sup>	14	90,00
10,0	300	N00190044	17	90,00	192037673	17	95,00

<sup>1</sup> Kurbellänge 250 mm

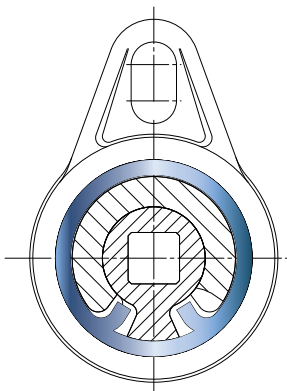
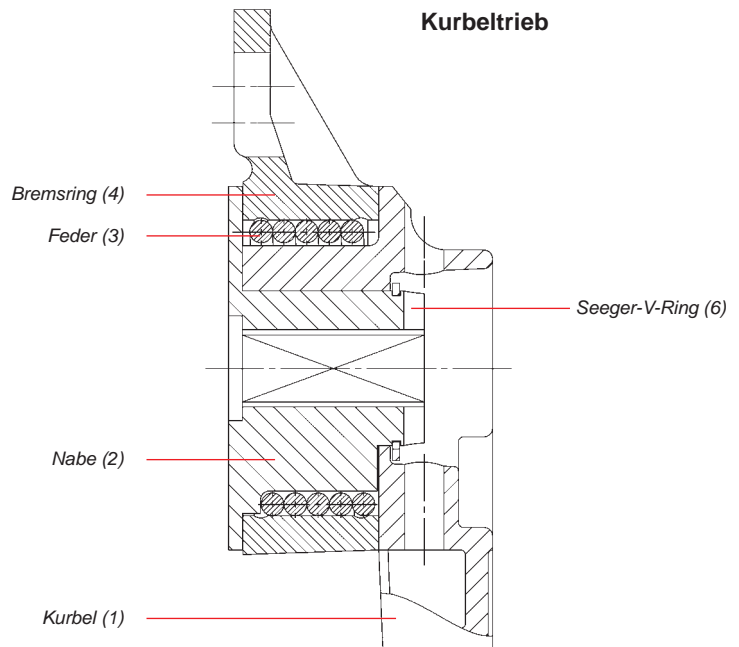


## Sicherheitsfederkurbel (Sifeku) bzw. Sicherheitsfedersperre mit Steckkurbel

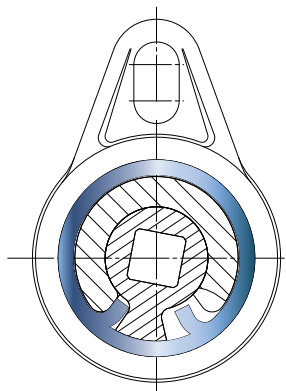
### Heben und Senken

Zur Erzeugung der Vorspannung wird die Bremsfeder (3) mit einem Übermaß gegenüber dem Bremsring (4) hergestellt und eingebaut. Das dadurch erzeugte Vorspannmoment entspricht gleichzeitig auch dem Leerlaufmoment. Durch Drehen der Kurbel (1) im Uhrzeigersinn wird die Last angehoben oder abgestützt. Dabei wird die Federvorspannung zwischen Bremsfeder (3) und Bremsring (4) erhöht. Hierbei wird die Last in jeder Stellung bis zum maximalen Bremsmoment durch die gespreizte und an den Bremsring gepresste Bremsfeder gehalten.

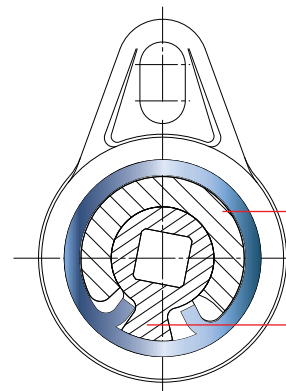
Der Senkvorgang funktioniert genauso nur wird dabei die Kurbel (1) gegen den Uhrzeigersinn gedreht.



*Bremse neu  
die Bremsfeder hat ausreichendes  
Spiel in beide Richtungen*



*Bremse, mit Bremsmoment  
beaufschlagt beim Heben*



*Bremse beim Senken  
Feder (3) wird durch den  
Kurbelarmmitnehmer (a)  
entspannt und vom  
Lastmitnehmer (b)  
wieder geschlossen*

*Kurbelarm-  
mitnehmer (a)*

*Last-  
mitnehmer (b)*

## Sicherheitsfederkurbel (Sifeku)

für Zahnstangenwinden: STW-F, STW-V und SCH-W

Diese Witterungs- und Temperaturunempfindliche Sicherheitsfederkurbel mit umklappbaren Handgriff, erlaubt ein geräuschloses und rückschlagfreies arbeiten. Die Last wird in jeder Höhe sicher festgehalten, in

Druck- und Zugrichtung – beidseitige Bremswirkung. Die Sicherheitskurbel ist wartungsfrei, die Verwendung von Sperrklinken entfällt. Vom TÜV als Einzelkurbel zugelassen.



Tragfähigkeit	Kurbellänge	Art.-Nr.	Vierkantaufnahme	Preis pro Stück	Art.-Nr.	Vierkantaufnahme	Preis pro Stück
t	mm	Sifeku	mm	Euro	Sifeku	mm	Euro
1,5	250	40004581	14	105,00	40003433	17	109,00
3,0	250	40004581	14	105,00	40003433	17	109,00
5,0	250	40004581	14	105,00	40003433	17	109,00

## Sicherheitsfedersperre mit Steckkurbel (Sifespe)

für Zahnstangenwinden ZWW und SCH-W

- Steckkurbel abnehmbar
- Verwendung von Sperrklinken entfällt
- Geräuschlos
- Wartungsfrei
- Geschlossenes Gehäuse
- Witterungs- und temperaturunempfindlich

- Beidseitige Bremswirkung
- Die Last wird in jeder Höhe sicher gehalten
- Handgriff nicht klappbar

**Kurbellänge 250 mm**

- Vierkantaufnahme 14 mm und 17 mm



Tragfähigkeit	Kurbellänge	Ausführung	Art.-Nr.	Vierkantaufnahme	Preis pro Stück
t	mm			mm	Euro
1,5 - 5,0	250	lackiert	192050951	14/17	265,00
1,5 - 5,0	250	Alu	39102698	14	146,00

## Kurbeln für Zahnstangenwinde ZWW-L

Optional: Kurbel mit Klappgriff

Tragfähigkeit	Kurbellänge	Art.-Nr.	Vierkantaufnahme	Preis pro Stück	Art.-Nr.	Vierkantaufnahme	Preis pro Stück
t	mm	Standard	mm	Euro	Klappgriff	mm	Euro
0,25	200	N00190083	12	29,00	N00190063	12	52,00
0,50	250	N00190082	12	32,00	N00190064	12	54,00
1,00	200	N00190083	12	29,00	N00190063	12	52,00



Weitere Informationen über Kurbeln finden Sie auf unsere Homepage [www.cmco-hebetchnik.at](http://www.cmco-hebetchnik.at)