



Yale **UNOplus** Handhebelzug *Series A*

CANCO
COLUMBUS MCKINNON
HEBETECHNIK GMBH



Yale **UNOplus** Series A

Der Hebelzug UNOplus -Series A ist das Ergebnis technischer Weiterentwicklung des seit Jahren bewährten UNOplus.

Das vielseitige Gerät zum Heben, Ziehen und Verzurren von Lasten zeichnet sich weiterhin durch seine kompakte Bauweise, die robuste Stahlblech-Konstruktion und die leichtgängige Kettenfreisaltung aus. Das erneut reduzierte Gewicht optimiert die Bedienung, macht die Anwendung noch komfortabler und den UNOplus -Series A zu einem handlichen, vielseitig verwendbaren Gerät.

TRAGFÄHIGKEIT 750 - 6.000 KG

AUSSTATTUNG & VERARBEITUNG

ANWENDERFREUNDLICHKEIT

Geringer Kraftaufwand am Handhebel durch optimierte Getriebeübersetzung und verbesserte Lagerung im Gehäusedeckel.

LASTDRUCKBREMSE

Auch heute noch wird die auf das Prinzip des Patentes von Thomas Weston von 1875 zurückgehende Lastbremse in unseren manuellen Hebezeugen verwendet.

ROBUSTES STAHLGEHÄUSE

Hält harter Beanspruchung auch im Aussenbereich stand.

LEICHTGÄNGIGE KETTENFREISCHALTUNG

Schnelles Anschlagen der Last bzw. Durchziehen des Laststranges (Hakenseite) ist auch bei einhändiger Bedienung möglich. Die Konstruktion des Kettenfreischaltungshebels verhindert ein versehentliches Freischalten unter Last. Das gegossene Kettenendstück ermöglicht einfaches und sicheres Greifen der Kette für das Positionieren im Freischaltmodus und verhindert, dass die Kette ins Gehäuse eindringen und das Gerät blockieren kann.

ZUVERLÄSSIGE LASTKETTENFÜHRUNG

Die Lastkette läuft auf dem Lastkettenrad und wird zusätzlich durch die geschlossene Lastkettenführung gegen ein unbeabsichtigtes Herausrutschen gesichert.

RUTSCHFESTER GUMMIGRIFF

Der bequeme Gummigriff sorgt für zusätzlichen Schutz gegen Abrutschen.

ERHÖHTER KORROSIONSSCHUTZ

Kettenführung, Kettenstreifer und Teile der Bremse sind verzinkt und gelbchromatiert, das gewährleistet zusätzlichen Korrosionsschutz bei Arbeiten in rauen Umgebungen.

EINFACH ZU WARTENDE, DREHBARE HAKEN

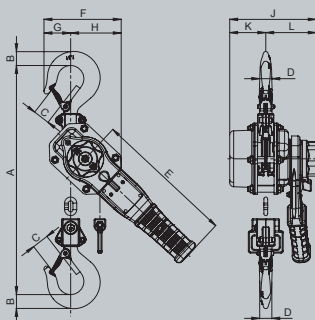
Geschmiedete Trag- und Lasthaken aus alterungsbeständigem, hochlegiertem Vergütungsstahl öffnen sich bei Überlastung ohne zu brechen, gegossene Sicherheitsbügel bieten eine zuverlässige und sichere Lastaufnahme. Die verschraubten Hakenkupplungen ermöglichen eine einfache Wartung.



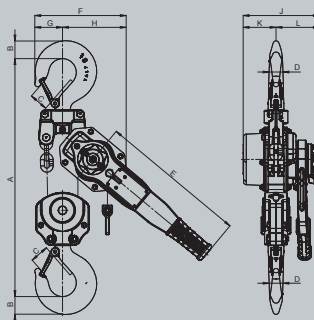
Technische Daten UNOplus-A

Tragfähigkeit	Anzahl Kettenstränge	Kettenabmessungen d x t	Hubhöhe bei einer Hebelumdrehung	erforderliche Hebelkraft bei Nennlast	Gewicht bei Normalhub	Art.-Nr.	Preis pro Stück bei 1,5 m Hub	Art.-Nr.	Preis pro Stück bei 3 m Hub
kg		mm	mm	daN	kg		Euro		Euro
750	1	5,6 x 17,1	27	22	6,3	192049841	273,00	192071115	308,00
1.500	1	7,1 x 21	22	35	9,2	192049940	348,00	192071116	402,00
3.000	1	10 x 28	20	40	16,9	192050025	535,00	192071117	601,00
6.000	2	10 x 28	10	43	28,6	192050579	923,00	192071118	1.054,00

Modell	UNOplus-A 750	UNOplus-A 1500	UNOplus-A 3000	UNOplus-A 6000
A min.	312	375	445	563
B	20	26	37	45
C	27	31	40	47
D	18	21	28	35
E	267	267	376	376
F	121	146	180	232
G	40	51	57	71
H	81	95	123	161
J	144	164	193	193
K	53	68	83	83
L	91	96	110	110



UNOplus-A, 750 - 3.000 kg,
einsträngig



UNOplus-A, 6.000 kg,
zweisträngig



KOMPAKT & TRANSPORTABEL
**UNIVERSELL EINSETZBAR
& BENUTZERFREUNDLICH**
LEICHT & AUF KLEINSTEM
RAUM ANWENDBAR.

Unser Sortiment



Kransysteme



Flurförderzeuge, Hubtische, Schwerlastfahrzeuge



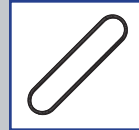
Hebezeuge



Anschlagketten



Explosionsschutz (ATEX)



Anschlagseile



Lastaufnahmemittel



Textile Anschlagmittel



Hydraulische Hebewerkzeuge



Zurrsysteme



Antriebstechnik



Service- und Dienstleistungen

Wie freuen uns auf Ihre Anfrage und richten gerne ein personalisiertes Angebot an Sie.

Lieferung:

Ab einem Nettoauftragswert von € 140,00 frei Haus bzw. gewünschte Abladestelle in Österreich.
Es gelten unsere „Allgemeinen Verkaufs- und Lieferbedingungen“.



Columbus McKinnon Hebetchnik GmbH

A-2511 Pfaffstätten, Wiener Straße 132a

Tel.: 02252 / 221 33 0

Fax: 02252 / 221 33 22

Mail: zentrale@cmco.at

www.cmco-hebetechnik.at