

Silverline Stira S Stirnradflaschenzug

Tragfähigkeit 500 - 5.000 kg

Der Handkettenlauf ist ebenso leichtgängig wie bei den Modellen Yalelift 360 und VSIII, jedoch handelt es sich bei der Baureihe Silverline Stira S um eine preisgünstige Alternative zu den hochwertigen Geräten.

Ausstattung und Verarbeitung

- Durchgehende Stehbolzen zwischen den Seitenplatten und Deckelbefestigung sorgen für Stabilität.
- Kettenführungsrollen ermöglichen einen einwandfreien Ablauf der Lastkette.
- Die Bauweise verhindert ein Blockieren und Abspringen der Handkette.
- Lager in den Seitenplatten garantieren Langlebigkeit und Wartungsfreundlichkeit.
- Die serienmäßig verzinkte Lastkette bietet zusätzlichen Korrosionsschutz.
- Geschmiedete Trag- und Lasthaken aus alterungsbeständigem hochlegiertem Vergütungsstahl öffnen sich bei Überlastung ohne zu brechen.



INFO

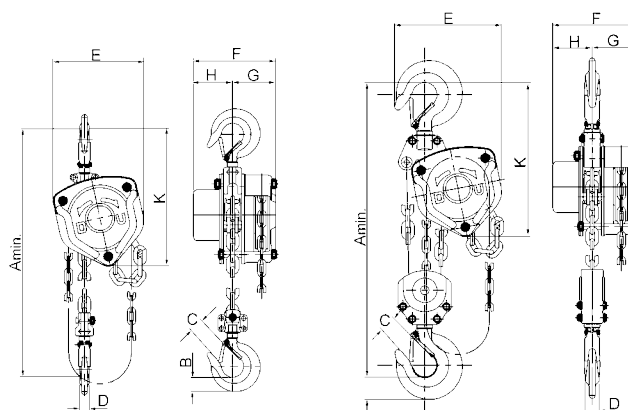
Yale Hebezeuge sind nicht für den Personentransport bestimmt und dürfen für diesen Zweck nicht verwendet werden.

Technische Daten Silverline Stira S

Modell	Art.-Nr.	Tragfähigkeit	Anzahl der Kettenstränge	Kettenabmessungen d x t in mm / Ausführung	Hub je 1 m Abhaspelung der Handkette mm	Hubkraft bei Nennlast daN	Gewicht bei Normalhub (3 m) kg
		kg					
Stira S 500	N04500041	500	1	6 x 18 - T	29	23	12,0
Stira S 1000	N04500042	1.000	1	6 x 18 - T	27	31	14,0
Stira S 1500	N04500043	1.500	1	8 x 24 - T	20	32	19,0
Stira S 2000	N04500044	2.000	1	8 x 24 - T	15	36	21,0
Stira S 3000	N04500045	3.000	2	8 x 24 - T	5	34	27,0
Stira S 5000	N04500046	5.000	2	10 x 30 - T	3	41	43,0

Abmessungen Silverline Stira S

Modell	Stira S 500	Stira S 1000	Stira S 1500	Stira S 2000	Stira S 3000	Stira S 5000
A min.	270	317	399	414	465	636
B	18	23	28	28	35	46
C	30	34	38	41	48	52
D	13	16	20	23	27	35
E	127	158	174	187	199	253
F	131	140	161	161	161	186
G	74	77	82	84	82	93
H	57	63	79	77	79	91
K	220	250	280	300	310	400



Silverline Stira S
500 - 2.000 kg, einsträngig

Silverline Stira S
3.000 - 5.000 kg, zweisträngig