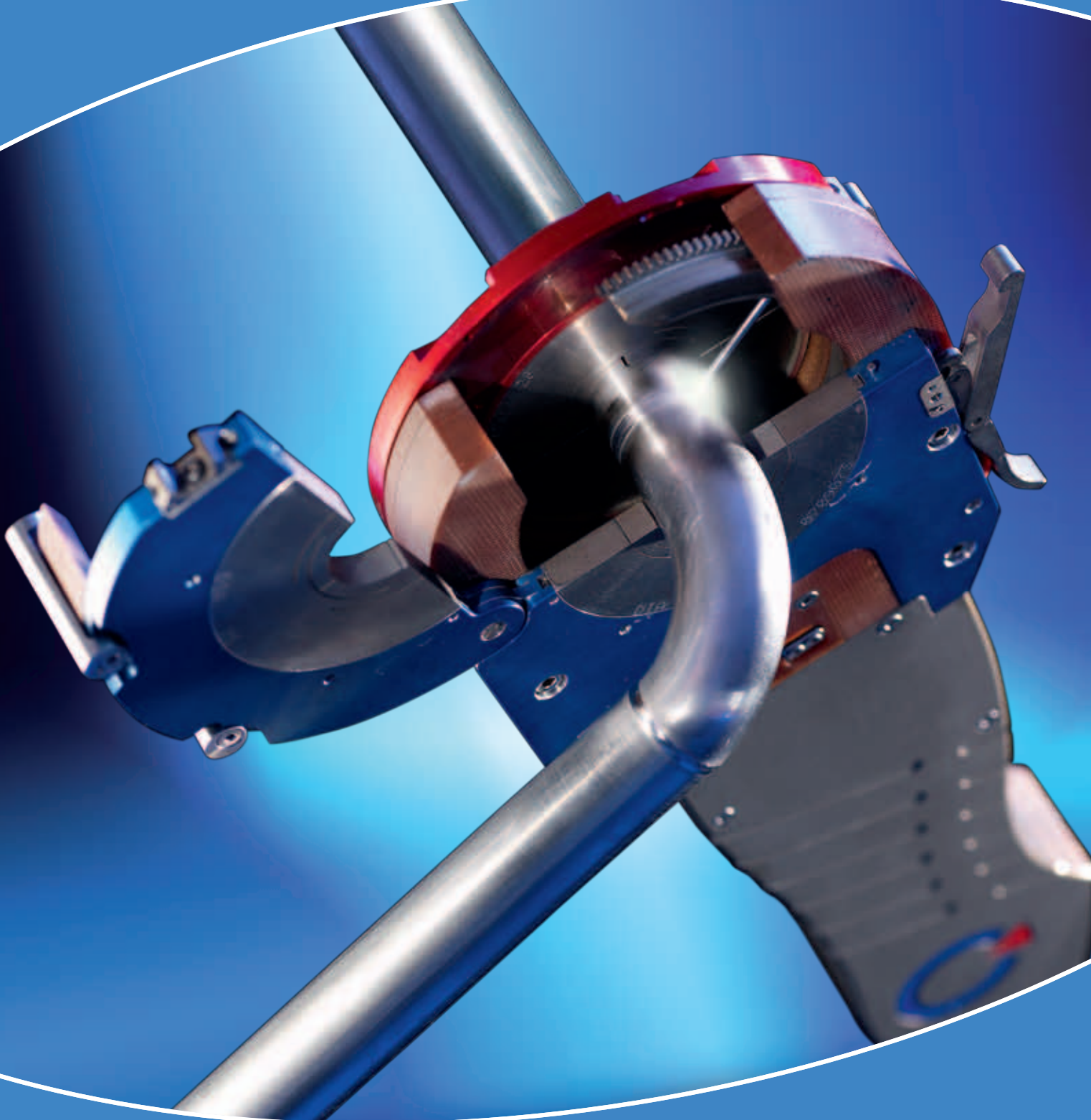




WIG - Ohne Zusatzdraht

Geschlossene Schweißzange für Rohr-Rohr-Verbindungen



POLYSOUDE
THE ART OF WELDING



Geschlossene Schweißzange für Rohr-Rohr-Verbindungen

Anwenderfreundliche Bedienung, höchste Qualität und Produktivität

Allgemeine Eigenschaften

Besondere Vorteile

- ▶ Anlauffarbenfreie Nähte für Reinstprodukte
- ▶ Optimale Ergonomie und einfache Bedienung garantieren qualitativ hochwertige Schweißergebnisse
- ▶ Hohe Einschaltdauer
- ▶ Einhaltung internationaler Standards und Normen (EHEDG, ASME, FDA...)
- ▶ Kompatibel mit allen Polysoude™ Schweißstromquellen

Das Ergebnis aus 50 Jahren Erfahrung im automatisierten Schweißen

Doppel - Position
Verschlussmechanismus
für einen erweiterten
Toleranzbereich

Flexible austauschbare TCI™
Spannschalen aus Titan, um
Standard-Außendurchmessertoleranzen
und Anforderungen in Bezug auf
„Reinheit“ zu entsprechen

Reduziertes
Schweißzangenprofil für den
Einsatz unter begrenzten
radialen und axialen
Platzverhältnissen

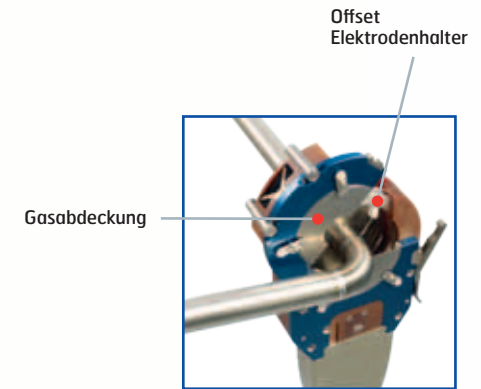
Geschlossener Regelkreis für
präzise, konstante oder gepulste
Schweißgeschwindigkeit

Der Elektrodenzahnkranz begibt sich nach
erfolgter Schweißung selbständig zurück in
die Öffnungsposition

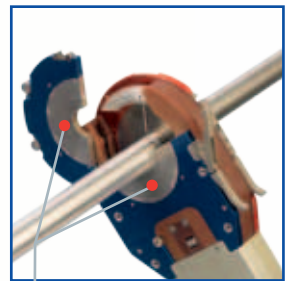
Höchste Standzeiten dank
hitzebeständiger Materialien und
einem geschlossenen Wasserkühlkreislauf

Inkrementalgeber zur Steuerung des
Schweißzyklus bezogen auf die reelle
Elektrodenposition in Winkelgraden

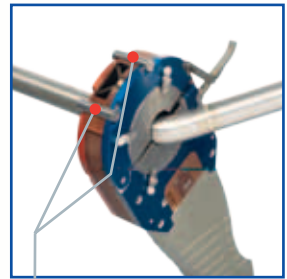
Integrierte Fernbedienung



Rohrbogen-Kit



Flexible TCI™ Spannschalen
aus Titan



Spannsystem-Versteifung:
im geschlossenen Zustand,
blockiertes Spannsystem



Im Handgriff integrierte
Steuertasten

Stromquellen



▶ PS 164-2

160 A, „all inklusive“, tragbar,
Netzspannung einphasig



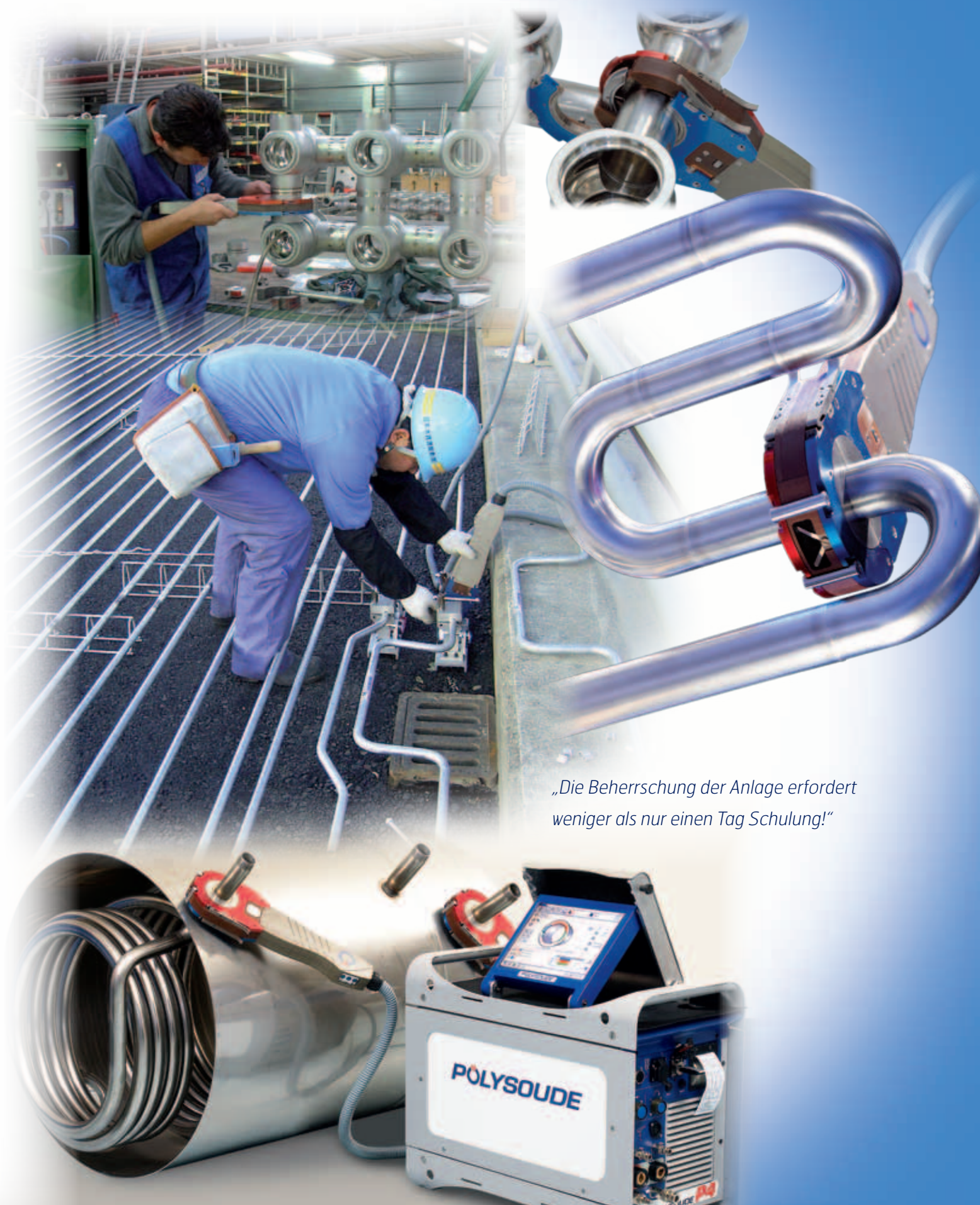
▶ P4

170 A, „modular“,
Programmierung mittels PC
oder Touchscreen, tragbar,
Netzspannung einphasig

Eine komplette
Produktlinie



 Passend für jede Aufgabenstellung!



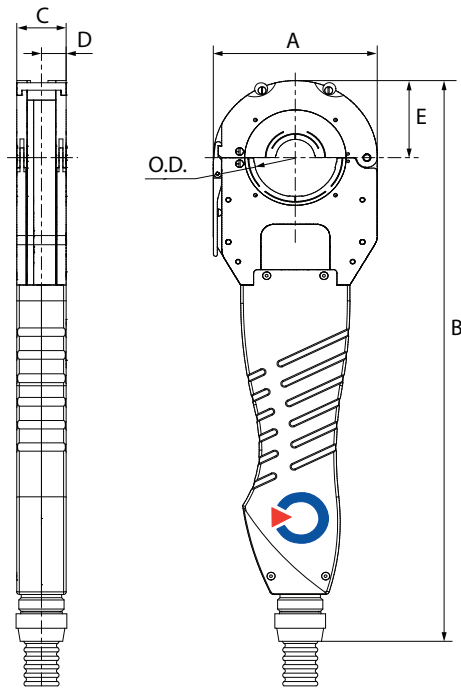
*„Die Beherrschung der Anlage erfordert
weniger als nur einen Tag Schulung!“*

Technische Eigenschaften

Typ	Rohraußendurchmesser in mm / Zoll		Abmessungen in mm					Nettogewicht in kg
	von	bis	A	B	C	D	E	
MW 40	6 - 40 mm	1/4" - 1 1/2"	100	430	38	19	50	6
MW 65	12 - 65 mm	1/2" - 2 1/2"	126	458	38	19	63	7
MW 115	25 - 115 mm	1" - 4 1/2"	200	547	46	23	100	9
MW 170	80 - 170 mm	3 1/8" - 6 5/8"	290	580	63	31,5	145	18

Typ	Elektroden-Offset					
	1 - 5 mm		2 - 11 mm		3 - 5 mm	
	Max. Rohraußendurchmesser					
MW 40	33,7 mm	1 - 5/16"	19,05 mm	3/4"	/	/
MW 65	60,3 mm	2 - 3/8"	42,4 mm	1 - 21/32"	/	/
MW 115	114,3 mm	4 - 1/2"	101,6 mm	4"	/	/
MW 170	/	/	/	/	168,3 mm	6 - 5/8"

Schlauchpaketlänge: 5,5 m



Optionen und Zubehör

- TCI™ Spannschalen aus Titan für alle Rohraußendurchmesser in metrischen- oder Zoll-Größen
- Rohrbogen-Kit mit Offset Elektrodenhalter, Spannschalen und Gasabdeckung für Fittings und Zubehörteile mit geringer gerader Länge
- 15 m Schlauchpaketverlängerung
- Adapter zum Anschluss einer zweiten Schweißzange
- Koffer für Transport und Lagerung
- Angeschliffene, auf Länge geschnittene Wolfram-Elektroden

POLYSOUDE: Ein umfassendes Dienstleistungsangebot zu Ihrer Verfügung

► Beratung

Ein Anwendungstechniker in Ihrer Nähe berät Sie bei der Wahl des Schweißverfahrens und der Gerätetechnik.

► Inbetriebnahme / Schulung

Ein umfassendes Schulungsprogramm erleichtert die Inbetriebnahme der Schweißausrüstung.

► Instandhaltung / Reparatur

Wartungsarbeiten sowie Reparaturen können sowohl im Werk bei Polysoude als auch von unserem Kundendienst vor Ort durchgeführt werden.

► Mietservice

Erhöhen Sie die Flexibilität Ihrer Produktion! Ein umfangreicher Gerätepark steht zur Miete bereit.

Ihr Ansprechpartner weltweit

ÄGYPTEN

POLYSOUDE UK
☎ +44 (0) 1942 820 935
info@polysoude.com

ARGENTINIEN

STMAC SRL
☎ +54 (0) 11 4247 2184
stmac@telecentro.com.ar

AUSTRALIEN

POLYSOUDE S.A.S.
☎ +33 (0) 2 40 68 11 00
info@polysoude.com

BELGIEN

POLYSOUDE BENELUX
☎ +31 (0) 653 84 23 36
k.meurs@polysoude.com

POLYSOUDE BENELUX (SERVICE)

☎ +31 (0) 653 38 85 58
h.milder@polysoude.com

BRASILIEN

AJADE COMÉRCIO INSTALAÇÕES E SERVIÇOS Ltda.
☎ +55 (0) 11 4524 38 98
fernando@ajade.com.br

BULGARIEN

KARWELD EOOD
☎ +359 (0) 2973 32 15
Karweld@bg400.bg

CANADA

MAG TOOL Inc.
EDMONTON - ALBERTA
☎ 800 661 9983
magtool@magtool.com

MAG TOOL Inc.

CAMBRIDGE - ONTARIO
☎ +1 519 651 10 50
michael@magtool.com

CHINA

POLYSOUDE SHANGHAI CO. Ltd
☎ +86 (0) 21 64 09 78 26
j.zhang@polysoude.cn

DÄNEMARK

POLYSOUDE DENMARK
☎ +45 (0) 32 94 85 10
orbital@polysoude.dk

DEUTSCHLAND

POLYSOUDE DEUTSCHLAND DUSSLINGEN
☎ +49 (0) 7072 60076 0
info@polysoude.com

POLYSOUDE DEUTSCHLAND LEVERKUSEN / OPLADEN

☎ +49 (0) 2171 58 13 36
info@polysoude.com

ESTLAND

POLYSOUDE S.A.S.
☎ +33 (0) 2 40 68 11 00
info@polysoude.com

FINNLAND

SUOMEN TEKNOHAUS OY
☎ +358 (0) 927 47 2 10
info@teknohaus.fi

FRANKREICH

POLYSOUDE S.A.S.
☎ +33 (0) 2 40 68 11 00
info@polysoude.com

GRIECHENLAND

POLYSOUDE S.A.S.
☎ +33 (0) 2 40 68 11 00
info@polysoude.com

GROSSBRITANNIEN

POLYSOUDE UK
☎ +44 (0) 1942 820 935
info@polysoude.com

INDIEN

POLYSOUDE INDIA
☎ +91 (0) 20 40 03 59 31
ab.kulkarni@polysoude.in

LETTLAND

POLYSOUDE S.A.S.
☎ +33 (0) 2 40 68 11 00
info@polysoude.com

LITAUEN

POLYSOUDE S.A.S.
☎ +33 (0) 2 40 68 11 00
info@polysoude.com

KROATIEN

EUROARC D.O.O.
☎ +385 (0) 1 240 60 77
euroarc@euroarc.hr

MALAYSIA

POLYSOUDE S.A.S.
☎ +33 (0) 2 40 68 11 00
info@polysoude.com

PAKISTAN

POLYSOUDE S.A.S.
☎ +33 (0) 2 40 68 11 00
info@polysoude.com

PHILIPPINEN

POLYSOUDE S.A.S.
☎ +33 (0) 2 40 68 11 00
info@polysoude.com

POLEN

TEFROMES Sp. z o.o. - IMIELIN
☎ +48 (0) 32 225 62 77
biuro@tefromes.com.pl

UNIDAWELD - BEDZIN

☎ +48 (0) 32 267 05 54
dariusz.szota@unidaweld.pl

SCHWEIZ

POLYSOUDE SCHWEIZ AG
☎ +41 (0) 43 243 50 80
contact@polysoude.ch

SINGAPUR

POLYSOUDE ASIA
☎ +86 (0) 65 68 62 60 08
Jmpan@singnet.com.sg

SIN SOON HUAT WELDING PRODUCTS PTE. Ltd

☎ +65 (0) 62 65 60 88
wchg@sshcorp.com

SLOWAKEI

POLYSOUDE CZ
☎ +420 602 60 28 55
m.matousek@polysoude.cz

SPANIEN

PRAXAIR SOLDADURA S.L.
☎ +34 (0) 91 78 55 77 09
Luis_Alfredo_de_Andres@praxair.com

SÜDAFRIKA

POLYSOUDE S.A.S.
☎ +33 (0) 2 40 68 11 00
info@polysoude.com

SÜDKOREA

CHEMIKO CO Ltd
☎ +82 (0) 2 567 53 36
chemiko@chol.com

TAIWAN R.O.C.

FIRST ELITE ENT. Co. Ltd
☎ +886 (0) 287 97 88 99
auto.pipe@msa.hinet.net

THAILAND

POLYSOUDE S.A.S.
☎ +33 (0) 2 40 68 11 00
info@polysoude.com

TSCHJECHISCHE REPUBLIK

POLYSOUDE CZ
☎ +420 602 60 28 55
m.matousek@polysoude.cz

TÜRKEI

POLYSOUDE S.A.S.
☎ +33 (0) 2 40 68 11 00
info@polysoude.com

UKRAINE

POLYSOUDE RUSSIA
☎ +7 (0) 495 564 86 81
polysoude@co.ru

UNGARN

POLYWELD Kft.
☎ +36 (0) 20 29 88 708
polyweld@polyweld.hu

USA

ASTRO ARC POLYSOUDE Inc.
Tel. +1 661 702 01 41
sales@astroarc.com

VENEZUELA

ENRIVA C.A.
☎ +58 (0) 243 242 45 41
enriva@cantv.net

VEREINIGTE ARABISCHE EMIRATE

GERMAN GULF ENTERPRISES Ltd
☎ +971 (0) 65 31 61 71
info@polysoude.com



INDONESIEN

P.T. TIRA AUSTENITE
☎ +62 (0) 21 460 25 94
yusuf@tiraustenite.com

ISRAEL

POLYSOUDE S.A.S.
☎ +33 (0) 2 40 68 11 00
info@polysoude.com

ITALIEN

POLYSOUDE ITALIA SRL
☎ +39 (0) 2 93 79 90 94
info@polysoude.it

JAPAN

GMT CO Ltd - KAWASAKI
☎ +81 (0) 44 222 6751
gmt@e-gmt.co.jp

GMT CO Ltd - OSAKA

☎ +81 (0) 789 35 6751
gmt.kansai@e-gmt.co.jp

JORDANIEN

POLYSOUDE UK
☎ +44 (0) 1942 820 935
info@polysoude.com

MEXIKO

ASTRO ARC POLYSOUDE Inc.
☎ +1 661 702 01 41
sales@astroarc.com

NIEDERLANDE

POLYSOUDE BENELUX
☎ +31 (0) 653 84 23 36
k.meurs@polysoude.com

POLYSOUDE BENELUX (SERVICE)

☎ +31 (0) 653 38 85 58
h.milder@polysoude.com

NEUSEEELAND

POLYSOUDE S.A.S.
☎ +33 (0) 2 40 68 11 00
info@polysoude.com

NORWEGEN

TEMA NORGE AS
☎ +47 (0) 51 69 25 00
tor.inge.tjensvoll@tema-norge.no

ÖSTERREICH

POLYSOUDE AUSTRIA GmbH
☎ +43 (0) 3613 2 00 36
austria@polysoude.at

ZALCO Sp. z o.o. - WARSZAWA

☎ +48 (0) 22 894 55 30
mbergman@zalco.pl

PORTUGAL

PRAXAIR PORTUGAL GASES, S.A.
☎ +351 (0) 229 438 320
pbarbosa@praxair.com

RUMÄNIEN

DEBISUD S.R.L.
☎ +40 (0) 255 21 57 85
debisud@rdslink.ro

RUSSLAND + G.U.S.

POLYSOUDE RUSSIA
☎ +7 495 564 86 81
polysoude@co.ru

SAUDI-ARABIEN

ALRUQUEE INDUSTRIAL MARKETING COMPANY
☎ +966 (0) 385 7 63 87
IManager.Khaldoun@alruqee.com

SCHWEDEN

POLYSOUDE BENELUX
☎ +31 (0) 653 84 23 36
k.meurs@polysoude.com