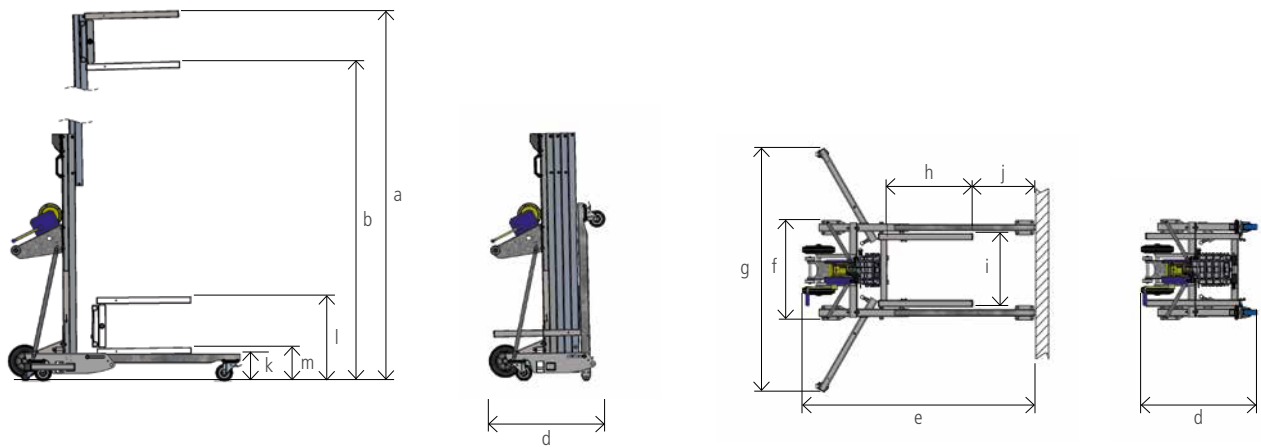


ALP-Lasten-Lift LM S4.2



Modell	LM S4.2 ¹⁾						
		335	400	480	575	620*	750*
Tragfähigkeit [kg]		300	300	300	300	300	300
Hebehöhe max. Lastgabel oben [mm]	a	3350	4000	4790	5745	6230	7510
Hebehöhe max. Lastgabel unten [mm]	b	2960	3610	4400	5355	5840	7120
Hebehöhe min. Lastgabel oben [mm]	l	660	660	650	650	660	660
Hebehöhe min. Lastgabel unten [mm]	k	270	270	260	260	270	270
Höhe Vorderteile [mm]	m	210	210	210	210	210	210
Abmessungen Lastgabel							
Länge [mm]	h	650	650	650	650	650	650
Breite [mm]	i	560	560	560	560	560	560
Abstand Lastgabel zur Wand [mm]	j	280	280	420	420	365	485
Einsatzmaße							
Fahrgestellbreite [mm]	f	760	760	760	760	760	760
Fahrgestelllänge [mm]	e	1560	1560	1760	1760	1760	1900
Breite mit seitlichen Auslegern [mm]	g	1865	1865	1865	1865	1870*	1870*
Transportmaße							
Masthöhe [mm]	c	1895	2215	1900	2215	1900	2215
Breite [mm]	f	760	760	760	760	760	760
Länge [mm]	d	980	980	910	915	900	890
Eigengewicht							
ohne seitliche Ausleger und mit fest montierten Anbauteilen [kg]		133	140	155	162	172	186
mit seitlichen Auslegern und mit fest montierten Anbauteilen [kg]		144	151	166	173	183	197
Gewicht Ballastgewichte [kg]		–	–	–	–	–	–