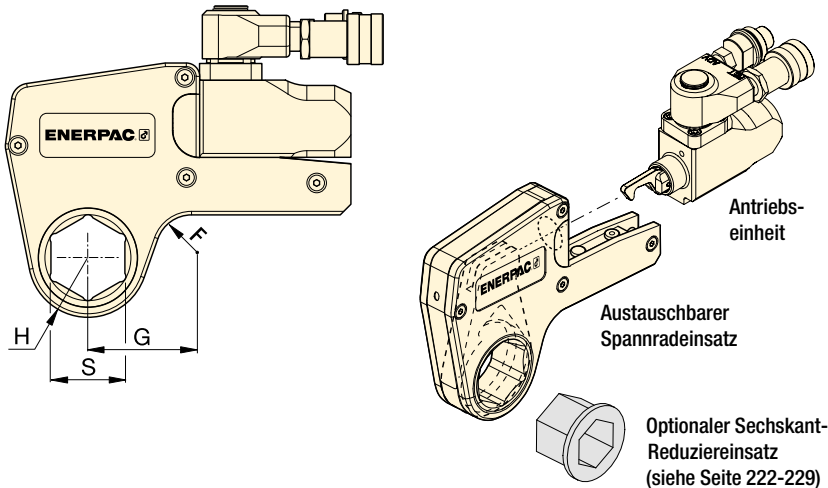


# W2000X, Spannrad- & Reduziereinsätze, zöllig **ENERPAC**



**W**  
Serie  
X-Edition




Nenn Drehmoment bei 690 bar:  
**2766 Nm**

Sechskantbereich:  
**1<sup>1</sup>/<sub>16</sub> - 2<sup>3</sup>/<sub>8</sub> Zoll**

Max. Betriebsdruck:  
**690 bar**



**Metrische Größen**  
Für die metrischen Größen von Spannrad- und Reduziereinsätzen siehe:  
  
*Seite: 228*



**Größen von Sechskant-Bolzen und Muttern**  
Siehe die Tabelle mit den Größen von Sechskant-Bolzen, Muttern und den betreffenden Schraubenmaßen.  
  
*Seite: 407*

## ▼ AUSWAHLTABELLE

Antriebs-einheit	Sechskant-größe <sup>1)</sup>	Kopf-radius	Abm.	Modell-Nummer	Gewicht (kg)	Sechskant-Reduzier-einsatz (Zoll)		Sechskant-Reduzier-einsatz (Zoll)		Sechskant-Reduzier-einsatz (Zoll)	
						Sechskant-Reduzier-einsatz (Zoll)	Modell-Nummer	Sechskant-Reduzier-einsatz (Zoll)	Modell-Nummer	Sechskant-Reduzier-einsatz (Zoll)	Modell-Nummer
<b>W2000X</b>	1 <sup>1</sup> / <sub>16</sub>	31,0	53,7	<b>W2101X</b>	2,1	-	-	-	-	-	-
	1 <sup>1</sup> / <sub>8</sub>	31,0	53,7	<b>W2102X</b>	2,1	-	-	-	-	-	-
	1 <sup>3</sup> / <sub>16</sub>	31,0	53,7	<b>W2103X</b>	2,1	-	-	-	-	-	-
	1 <sup>1</sup> / <sub>4</sub>	31,0	53,7	<b>W2104X</b>	2,1	-	-	-	-	-	-
	1 <sup>5</sup> / <sub>16</sub>	31,0	53,7	<b>W2105X</b>	2,1	-	-	-	-	-	-
	1 <sup>3</sup> / <sub>8</sub>	31,0	53,7	<b>W2106X</b>	2,1	-	-	-	-	-	-
	1 <sup>7</sup> / <sub>16</sub>	31,0	53,7	<b>W2107X</b>	2,1	1 <sup>7</sup> / <sub>16</sub> - 1 <sup>1</sup> / <sub>8</sub>	<b>W2107R102</b>	-	-	-	-
	1 <sup>1</sup> / <sub>2</sub>	33,5	58,2	<b>W2108X</b>	2,2	-	-	-	-	-	-
	1 <sup>9</sup> / <sub>16</sub>	33,5	58,2	<b>W2109X</b>	2,2	-	-	-	-	-	-
	1 <sup>5</sup> / <sub>8</sub>	33,5	58,2	<b>W2110X</b>	2,2	1 <sup>5</sup> / <sub>8</sub> - 1 <sup>1</sup> / <sub>4</sub>	<b>W2110R104</b>	1 <sup>5</sup> / <sub>8</sub> - 1 <sup>3</sup> / <sub>16</sub>	<b>W2110R103</b>	-	-
	1 <sup>11</sup> / <sub>16</sub>	36,5	60,5	<b>W2111X</b>	2,2	-	-	-	-	-	-
	1 <sup>3</sup> / <sub>4</sub>	36,5	60,5	<b>W2112X</b>	2,2	-	-	-	-	-	-
	1 <sup>13</sup> / <sub>16</sub>	36,5	60,5	<b>W2113X</b>	2,2	1 <sup>13</sup> / <sub>16</sub> - 1 <sup>7</sup> / <sub>16</sub>	<b>W2113R107</b>	1 <sup>13</sup> / <sub>16</sub> - 1 <sup>1</sup> / <sub>4</sub>	<b>W2113R104</b>	-	-
	1 <sup>7</sup> / <sub>8</sub>	39,0	63,1	<b>W2114X</b>	2,2	-	-	-	-	-	-
	1 <sup>15</sup> / <sub>16</sub>	39,0	63,1	<b>W2115X</b>	2,2	-	-	-	-	-	-
	2	39,0	63,1	<b>W2200X</b>	2,2	2 - 1 <sup>5</sup> / <sub>8</sub>	<b>W2200R110</b>	2 - 1 <sup>7</sup> / <sub>16</sub>	<b>W2200R107</b>	-	-
	2 <sup>1</sup> / <sub>16</sub>	41,8	68,6	<b>W2201X</b>	2,3	-	-	-	-	-	-
	2 <sup>1</sup> / <sub>8</sub>	41,8	68,6	<b>W2202X</b>	2,3	-	-	-	-	-	-
	2 <sup>3</sup> / <sub>16</sub>	41,8	68,6	<b>W2203X</b>	2,3	2 <sup>3</sup> / <sub>16</sub> - 1 <sup>13</sup> / <sub>16</sub>	<b>W2203R113</b>	2 <sup>3</sup> / <sub>16</sub> - 1 <sup>5</sup> / <sub>8</sub>	<b>W2203R110</b>	2 <sup>3</sup> / <sub>16</sub> - 1 <sup>7</sup> / <sub>16</sub>	<b>W2203R107</b>
	2 <sup>1</sup> / <sub>4</sub>	44,5	64,8	<b>W2204X</b>	2,2	-	-	-	-	-	-
2 <sup>5</sup> / <sub>16</sub>	44,5	64,8	<b>W2205X</b>	2,2	-	-	-	-	-	-	
2 <sup>3</sup> / <sub>8</sub>	44,5	64,8	<b>W2206X</b>	2,2	2 <sup>3</sup> / <sub>8</sub> - 2	<b>W2206R200</b>	2 <sup>3</sup> / <sub>8</sub> - 1 <sup>7</sup> / <sub>8</sub>	<b>W2206R114</b>	2 <sup>3</sup> / <sub>8</sub> - 1 <sup>13</sup> / <sub>16</sub>	<b>W2206R113</b>	
-	-	-	-	-	-	2 <sup>3</sup> / <sub>8</sub> - 1 <sup>1</sup> / <sub>2</sub>	<b>W2206R108</b>	2 <sup>3</sup> / <sub>8</sub> - 1 <sup>7</sup> / <sub>16</sub>	<b>W2206R107</b>	2 <sup>3</sup> / <sub>8</sub> - 1 <sup>5</sup> / <sub>16</sub>	<b>W2206R110</b>

<sup>1)</sup> Siehe die Tabelle auf Seite 407 für eine Übersicht über die Größen von Sechskant-Bolzen, Muttern und die betreffenden Schraubenmaße.