

**▲ KUNSTSTOFFSCHWEISSMASCHINEN  
FÜR BAUSTELLE UND WERKSTATT  
WIDOS MINIPLAST 2**

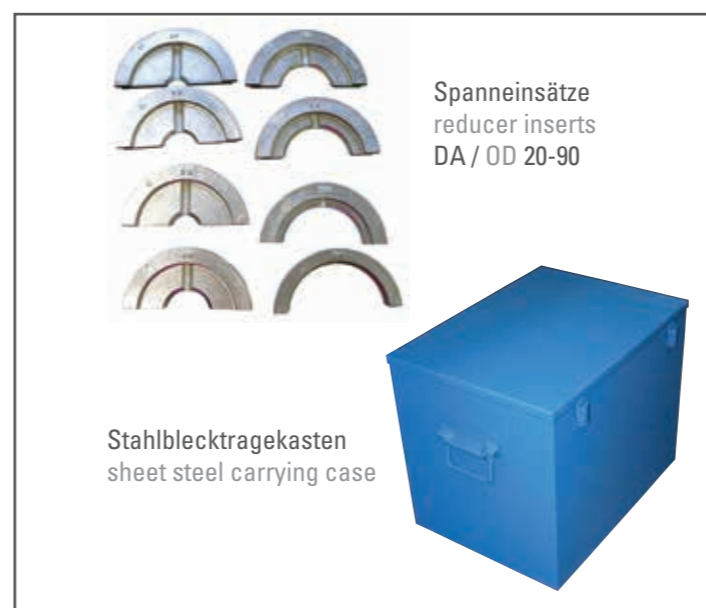
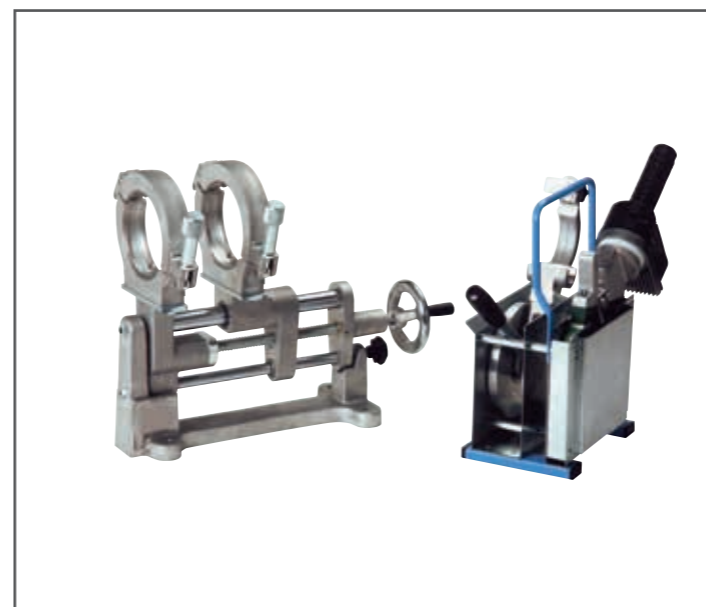
**▲ PLASTIC WELDING MACHINES  
FOR BUILDING SITE AND WORKSHOP  
WIDOS MINIPLAST 2**



PRODUKTIVITÄT. SICHERHEIT. ÖKOLOGIE. PRODUCTIVITY. CERTAINTY. ECOLOGY.

## STUMPFSCHEISSMASCHINE WIDOS MINIPLAST 2

- Hezelement-Stumpfschweißmaschine für die Werkstatt, Baustelle und die Montage.
- Die MINIPLAST 2 ist eine Schweißmaschine für die Hezelement-Stumpfschweißung von PE-, PP- und PVDF-Rohren und Formteilen von DA 20 bis DA 110 mm.
- Die Grundmaschine besitzt zwei breite Alu-Grundspannwerkzeuge. Durch Einschrauben von 8 schmalen Reduktions-Spanneinsätzen wird eine Doppelspannung bei den kleineren Durchmessern erzielt.
- Für Formstücke mit kurzen Schenkeln steht ein schmales Fitting-Spannwerkzeug zur Verfügung. Durch die spezielle Konstruktion der Druckaufbringung kann die Maschine direkt an kürzeste Rohrstützen an Wänden und Platten gespannt werden.
- Durch die leichte und kompakte Bauweise eignet sich die Maschine hervorragend zum Einsatz im Rohrnetz und zu Montagearbeiten. Beim stationären Einsatz kann die Maschine im Schraubstock oder mit der Tischhalterung fixiert werden.
- Die Grundspannwerkzeuge können in der Standardversion zur Segmentbogenherstellung je Seite um 15° geschwenkt werden. Die Grundspannwerkzeuge der verlängerten Version zur T-Stück- und Rohrbogen-Herstellung von 90° (bis DA 90 mm) können je Seite um 45° geschwenkt werden. Diese Grundmaschine ist mit einer Höhen- und Seitenverstellung ausgerüstet.
- Der leichte kompakte manuelle Planhobel wird über eine Ratsche betätigt. Optional ist ein elektrischer Planhobel erhältlich.
- Zum geschützten Abstellen des Planhobels und des Hezelements steht ein Einstellkasten zur Verfügung. Der Stahlblechtragekasten dient zum Transport und zum geschützten Lagern der kompletten MINIPLAST 2.



## BUTT WELDING MACHINE WIDOS MINIPLAST 2

- Butt welding machine with heating element for the workshop, building site and installation.
- The MINIPLAST 2 is a welding machine for the heating element butt welding of PE, PP and PVDF pipes and fittings from OD 20 to OD 110 mm.
- The basic machine has two large aluminum basic clamping tools. By screwing in 8 small reduction clamping inserts, a double clamping is obtained at smaller diameters.
- For fittings with short legs, a narrow clamping tool for fittings is available. Due to the special construction of the pressure build-up device, the machine can be fixed directly at very short pipe ends on walls and sheets.
- Due to its light and compact construction, the machine is ideally suited for the use in pipeline system and for assembly work. In case of stationary use, the machine can be fixed in the vice or with the table support.
- The basic clamping tools in the standard version can be swiveled by 15° on each side in order to produce segmented bends. The basic clamping tools in the extended version for the T-piece and elbow production of 90° (up to OD 90 mm) can be swiveled by 45° on each side. This basic machine is equipped with a height and cross adjustment.
- The light and compact manual planer is operated by means of a ratchet. As an option, an electric planer is available.
- For the safe storage of the planer and heating element, a heat-protected box is available. The sheet steel carrying case serves for the transport and protected storage of the complete MINIPLAST 2.





- Durch die handliche kleine Bauweise kann die stabile MINIPLAST 2 leicht im Rohrnetz eingesetzt werden.
- Grundmaschine mit schmalen Fittingspannwerkzeugen zur Aufnahme von gespritzten Formteilen mit kurzen Spannenden, dadurch können auch extrem kurz vorstehende Rohrenden gespannt und geschweißt werden.

Sicherheit  
safety

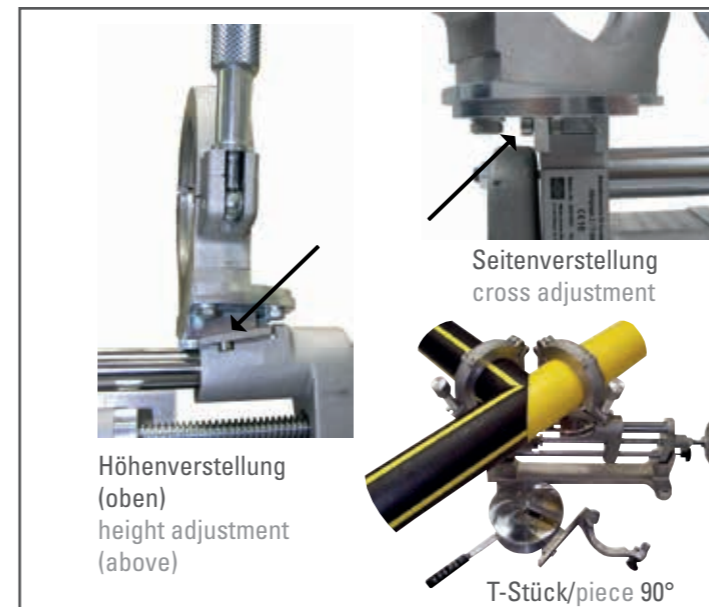
- Um 45° geschwenkte Grundspannelemente mit Seiten- und Höhenverstellung zur Herstellung von T-Stücke 90°.

- Spezielles Spannwerkzeug als Vorschweißbunthalter
- Elektronisch geregeltes Heizelement gemäß DVS 2208 (230 V / 500 Watt) mit einem Durchmesser von ≈120 mm, Antihafbeschichtung und Kontrolllampen für Netz- und Intervallkontrolle
- Planhobel zur MINIPLAST 2 in kurzer und langer Variante, entweder manuell über Ratsche oder in elektrischer Ausführung

Risiken  
risks



- Due to the handy and small construction the solid MINIPLAST 2 is easy to use in pipe-systems.
- Basic machine with narrow clamping tools for fittings for the fixing of molded fittings with short clamping ends, by this it is possible to clamp and weld extremely short overlapping pipe ends as well.



- Basic clamping swiveled up to 45° with horizontal and vertical adjustment for the production of T-pieces 90°.



- Special clamping tool as stub end holder
- Electronically controlled heating element in accordance with DVS 2208 (230 V/500 W) with a diameter of ≈120 mm, anti-stick coating and control lamps for system and interval checking
- Planer for the MINIPLAST 2 in short and long version; either manual via ratchet or in electric version

**WIDOS Miniplast 2**

BEZEICHNUNG	STK	KG	BESTELL-NR.
Grundmaschine mit 2 breiten Grundspannwerkzeugen DA 110*	1	6,3	450100 451100**
Tischhalterung*	1	1,8	450101 451101**
Fittingsspannwerkzeug DA 110 links	1	0,9	4508110L
Fittingsspannwerkzeug DA 110 rechts	1	0,9	4508110R
Heizelement 230 V / 500 W*	1	2,5	HMINIE HMINIET**
Planhobel mit Ratschenmechanismus*	1	2,1	4504220 4514230**
Planhobel elektrisch 230 V / 550 W*	1	5,7	4504230 4524230**
Einstellkasten für Planhobel und Heizelement*	1	2,5	EIN0045
<b>Reduktionsspanneinsätze (1 Satz = 8 Halbschalen)</b>			
DA 20*	8	0,8	2008020
DA 25*	8	0,8	2008025
DA 32*	8	0,8	2008032
DA 40*	8	0,7	2008040
DA 50*	8	0,7	2008050
DA 63*	8	0,6	2008063
DA 75*	8	0,6	2008075
DA 90*	8	0,4	2008090
Vorschweißbündhalter	1	1,5	451710
<b>Stahlblechtragekasten*</b>			
(45 x 33 x 36 cm)	1	12,0	TK0450
(55 x 32 x 36 cm)	1	13,2	TK04511**
(63 x 47 x 35 cm)	1	17,3	TK0110***
* erhältlich im Set	Maschine und Spanneinsätze	34,3 43,0 37,0 43,0	45SVMIN1 45SVMINE1 45SVMIT1** 45SVMITE1***

\*\* für verlängerte Version zur Herstellung von T-Stücken

\*\*\* für verlängerte Version zur Herstellung von T-Stücken mit elektrischem Planhobel

**WIDOS Miniplast 2**

DESCRIPTION	QTY.	KG	ORDER-NO.
Basic machine with 2 wide basic clamping tools OD 110*	1	6.3	450100 451100**
Table support*	1	1.8	450101 451101**
Clamping tool for fittings OD 110 left side	1	0.9	4508110L
Clamping tool for fittings OD 110 right side	1	0.9	4508110R
Heating element 230 V / 500 W*	1	2.5	HMINIE HMINIET**
Ratchet assisted planer*	1	2.1	4504220 4514230**
Electric planer 230 V / 550 W*	1	5.7	4504230 4524230**
Heat-protected box for planer and heating element*	1	2.5	EIN0045
<b>Reducer inserts (1 set = 8 halfshells)</b>			
OD 20*	8	0.8	2008020
OD 25*	8	0.8	2008025
OD 32*	8	0.8	2008032
OD 40*	8	0.7	2008040
OD 50*	8	0.7	2008050
OD 63*	8	0.6	2008063
OD 75*	8	0.6	2008075
OD 90*	8	0.4	2008090
Stub end holder	1	1.5	451710
<b>Sheet steel carrying case*</b>			
(45 x 33 x 36 cm)	1	12.0	TK0450
(55 x 32 x 36 cm)	1	13.2	TK04511**
(63 x 47 x 35 cm)	1	17.3	TK0110***
* available as set	machine and reducer inserts	34.3 43.0 37.0 43.0	45SVMIN1 45SVMINE1 45SVMIT1** 45SVMITE1***

\*\* for extended version to fabricate T-pieces

\*\*\* for extended version to fabricate T-pieces



**WIDOS**

**Wilhelm Dommer Söhne GmbH**

**Einsteinstraße 5**

**D-71254 Ditzingen**

**Germany**

**Fon: +49 7152 9939 0**

**Fax: +49 7152 9939 40**

**info@widos.de**



[www.widos.de](http://www.widos.de)

**Technische Änderungen vorbehalten!**  
Subject to technical modifications!