

Technisches Datenblatt | Technical data sheet

Allgemeine Daten | General data

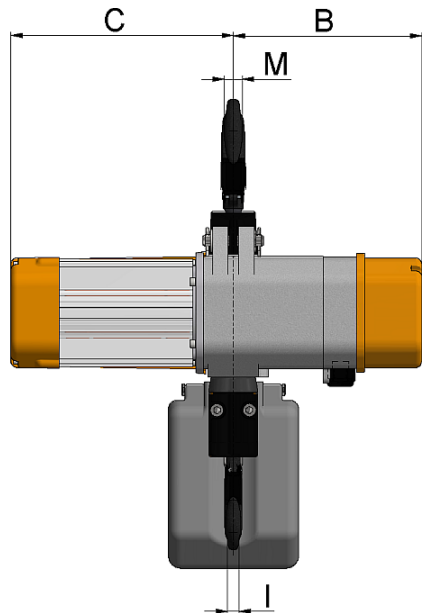
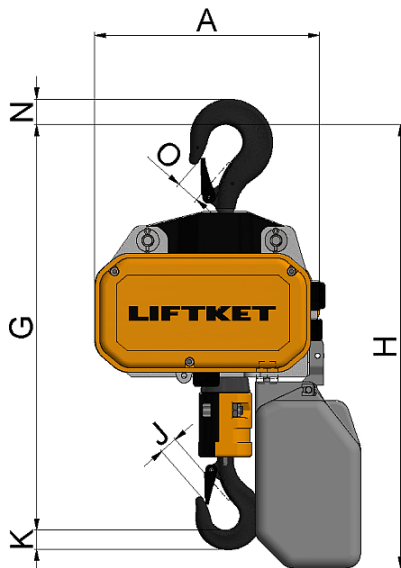
Zertifizierung	<i>certification</i>	CE	
Netzanschluss	<i>power fuse</i>	400/3/50	V/ph/Hz
Netzabsicherung	<i>main fuse</i>	6	A
Bedienung	<i>remote control</i>	Kabelfernbedienung	4 m
Steuerung	<i>control</i>	Schützsteuerung	
Steuerspannung	<i>control voltage</i>	24	VAC
Netzzuleitung	<i>main supply cable</i>	4G1.5	
Netto Gesamtmasse ca,	<i>weight</i>	41	kg

Elektrokettenzug | electrical chain hoist

Bauform	<i>type</i>	071/55	
Traglast	<i>working load</i>	1000	kg
Kettenmaß	<i>chain type</i>	7,2x21	mm
Strangzahl	<i>no. of load falls</i>	1	
Hubhöhe	<i>lifting height</i>	5	m
Hubgeschwindigkeit(en)	<i>lifting speed(s)</i>	6 / 1.5	m/min
Triebwerkgruppe	<i>duty group</i>	2m/M5	FEM/ISO
Einschaltdauer	<i>duty rate</i>	60 / 25	%
Schaltungen/Stunde	<i>start per hour</i>	240	S/h
IP Schutzart	<i>IP protection class</i>	IP55	
Motortyp	<i>motor type</i>	KLORW 80G8-2	
Motorleistung	<i>motor power</i>	1.1 / 0.23	kW
Nennstrom	<i>nominal current</i>	2.47 / 1.66	A
Motordrehzahl	<i>motor speed</i>	2780 / 590	1/min
cos phi	<i>coa phi</i>	0.87/0.63	

Aufhängung | suspension

Art	<i>type</i>	Hakenaufhängung	nicht drehbar / not turnable
-----	-------------	-----------------	------------------------------



Abmessungen in mm | dimensions in mm

A	277
B	232
C	274
G	500
H	556
I	19
J	22
K	24
M	24
N	31
O	29