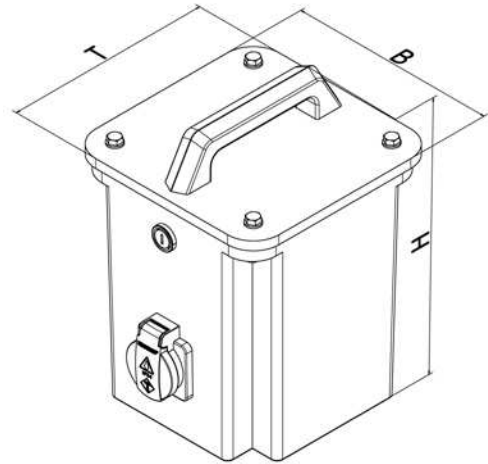


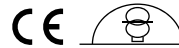
Allgemeine Ausführungsmerkmale:

- Transformator im schlagfesten, selbstlöschenden, nicht hygroskopischen Glasfasergehäuse IP44
- Schutzklasse 2
- Zuleitung 5m (Schutzkontakt- oder CEE Stecker nach Wahl)
- Ausgang an Schutzkontaktsteckdose (PE nicht angeschlossen).
- Absicherung, Einschaltstrombegrenzung
- Standardspannung: Eingang AC 230 V, Ausgang AC 230 V
- maximale Umgebungstemperatur 40°C (ta 40°C)
- andere Spannungen, Ausführungen, Steckdosen und Stecker auf Anfrage
- ortsveränderlich

**Normen:**

EN 61558-2-4 Trenntransformatoren

EN 61558-2-23 Transformatoren für Baustellen



Typ	Art-Nr.	Leistung [VA]	Kupfer [kg]	Gesamt [kg]	Abmessungen [mm]		
					B	T	H
BBIT 250	0534-10-000250	250	0,80	7,00	166	250	219
BBIT 500	0534-10-000500	500	1,50	11,0	166	250	219
BBIT 800	0534-10-000800	800	2,50	13,0	192	276	259
BBIT 1000	0534-10-001000	1000	3,00	17,0	192	276	259
BBIT 1600	0534-10-001600	1600	3,80	22,0	340	265	280
BBIT 2000	0534-10-002000	2000	5,20	26,0	340	265	280
BBIT 2500	0534-10-002500	2500	5,90	31,0	340	265	280
BBIT 3000	0534-10-003000	3000	6,80	33,0	340	265	280
BBIT 3600	0534-10-003600	3600	12,3	36,0	340	265	280